



DEC 22, 1983

**NOTICE OF TEMPORARY APPROVAL**

**AVIS D'APPROBATION TEMPORAIRE**

THIS REVISION SUPERSEDES NOTICE OF TEMPORARY APPROVAL S.WA-T2027 and S.WA-T2027 REV. 1. BY AUTHORITY OF THE MINISTER OF CONSUMER AND CORPORATE AFFAIRS PURSUANT TO SUBSECTION 3(2) OF THE WEIGHTS AND MEASURES ACT' AND IN CONSIDERATION OF AN APPLICATION AND INFORMATION SUBMITTED BY:

CETTE REVISION REMPLACE L'AVIS D'APPROBATION TEMPORAIRE S.WA-T2027 ET S.WA-T2027 REV. 1. CONFORMÉMENT AUX POUVOIRS CONFÉRÉS AU MINISTRE DE LA CONSOMMATION ET DES CORPORATIONS AU PARAGRAPHE 3(2) DE LA LOI SUR LES POIDS ET MESURES ET APRÈS ÉTUDE DE LA DEMANDE ET DE L'INFORMATION DÉPOSÉES PAR:

Brooks Instruments Division  
Emerson Electric Canada Ltd.,  
12712 Deer Ridge Drive, S.E.  
Calgary, Alberta  
T2J 5J9

Brooks Instruments Division  
Emerson Electric Canada Ltd.,  
13712 Deer Ridge Drive, S.E.  
Calgary, Alberta  
T2J 5J9

RESPECTING THE TYPE OF DEVICE DESCRIBED IN PART I HEREOF, TEMPORARY APPROVAL IS HEREBY GRANTED FOR USE OF THAT TYPE OF DEVICE IN TRADE, IN ACCORDANCE WITH THE SAID ACT AND SUBJECT TO THE TERMS AND CONDITIONS SPECIFIED IN PART II HEREOF.

CONCERNANT LE TYPE D'APPAREIL DÉCRIT A LA PARTIE I CI-DESSOUS, UNE APPROBATION TEMPORAIRE EST ACCORDÉE DANS LE COMMERCE DE CE TYPE D'APPAREIL, CONFORMÉMENT A LADITE LOI ET SOUS RÉSERVE DES CONDITIONS PRÉCISÉES A LA PARTIE II CI-DESSOUS.

PART I - DESCRIPTION AND TYPE OF DEVICE

PARTIE I - DESCRIPTION DE L'APPAREIL

Type of Device: Brooks turbine liquid flowmeter.

Appareil: Débitmètre à turbine, Brooks, pour produits liquides.

MODEL NUMBER  
No. de modèle

SIZE  
Dimension

FLOWRATE  
Débit

PAR-I-TY

4" or 101.6mm

492-4920 LPM

The Brooks model PAR-I-TY turbine flowmeter uses a Brooks Petrocount II as a standard feature. Petro Print 48 printer imprints the volume to the nearest litre.

Le débitmètre à turbine de Brooks, modèle PAR-I-TY emploie un enregistreur Brooks Petrocount II comme équipement standard. L'imprimante Petro Print 48 imprime le volume au litre le plus près.

Application: Wholesale trade, specifically at petroleum truck loading racks.

Usage: Commerce en gros, explicitement aux rampes de chargement pour camions-citernes.

PART II - TERMS AND CONDITIONS

PARTIE II - CONDITIONS

Purpose of Use: Use in trade is permitted for the purposes of metering and measuring of gasoline, Jet B, stove fuels and -15°C pour point diesel.

Utilisation: L'utilisation commercial est autorisée aux fins de distribution, de mesurage, pour gasoline, Jet-B, huiles légères et diésel au point d'écoulement -15°C.

PART II - TERMS AND CONDITIONS -  
Continued

Manner of Use: Use in trade is permitted in accordance with sound measurement practice and with instructions for use provided by the manufacturer.

Specifications for Installation and Use: The installation and use of 11 Brooks PAR-I-TY turbine flowmeter are permitted only at:

Chevron Canada Limited  
South Vancouver Island Terminal  
Hatch Point, B.C.

Special Conditions:

(1) A strainer is to be installed immediately upstream of the meter run, so that the installation is as shown on Brooks drawings 28, 226-D, but with an automatic air release valve on top of the strainer.

(2) Chevron is to arrange for test at their expense and under Weights and Measures supervision, when the meters are initially put into service and at intervals thereafter to determine the effect on meter accuracy of product temperature (viscosity) and throughput.

(3) The optional automatic temperature compensation feature which provides automatic digital correction of the pulse input to the Petrocount II is not approved for trade use and must not be used with a trade meter.

PARTIE II - CONDITIONS - Suite

Modalité d'utilisation: L'utilisation commerciale est autorisée selon les pratiques établies dans le domaine de la mesure et selon le mode d'emploi fourni par le fabricant.

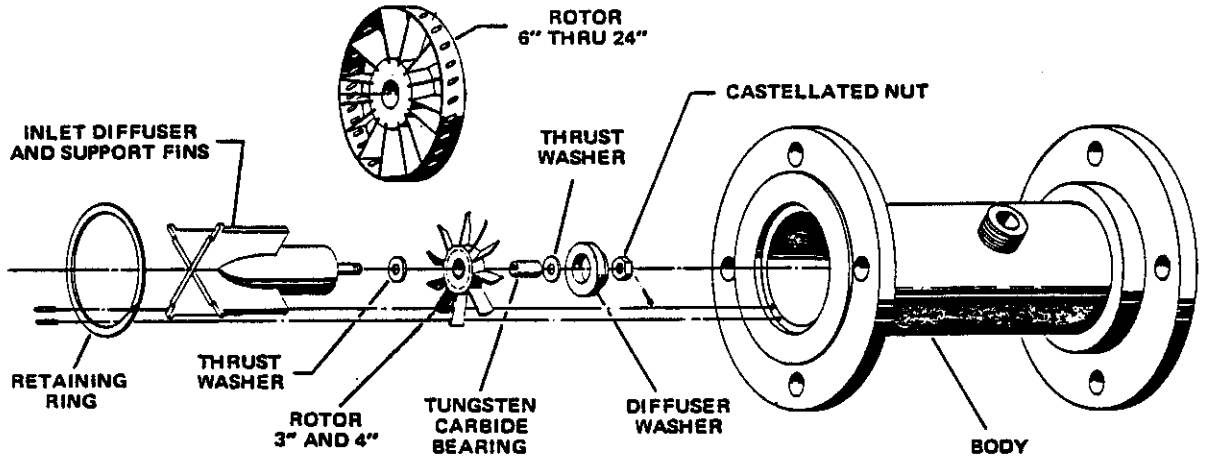
Spécifications pour l'installation et l'utilisation: L'installation et l'utilisation de 11 débitmètres à turbine, Brooks, modèle PAR-I-TY dont l'autorisation est limitée à:  
Chevron Canada Limited  
South Vancouver Island Terminal  
Hatch Point, B.C.

Conditions particulières:

(1) Une crépine doit être installée immédiatement en amont de la canalisation du compteur de sorte que l'installation soit conforme aux dessins 28, 226-D fournis par la société Brooks, sauf qu'une soupape d'évacuation automatique de l'air doit être prévue au-dessus de la crépine.

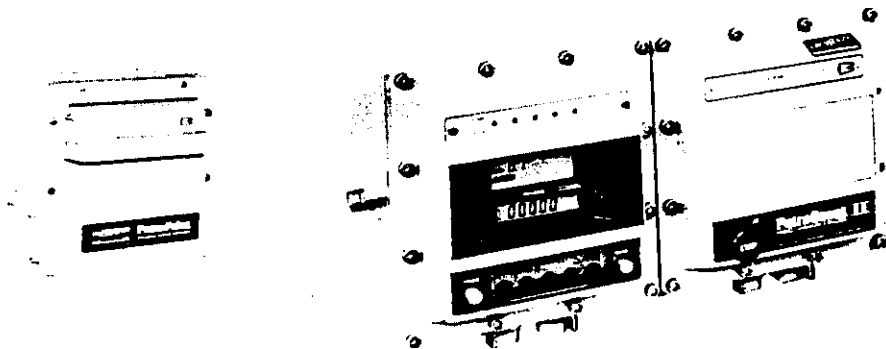
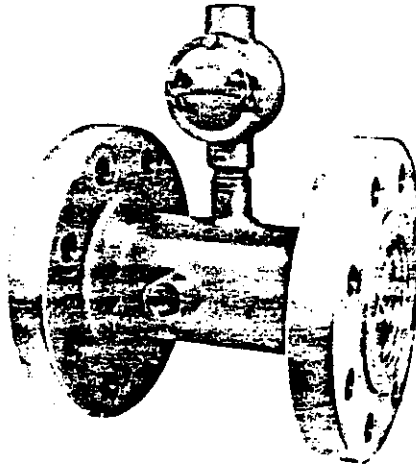
(2) Afin de déterminer si la température du produit (sa viscosité) et son débit influent sur la précision des compteurs, la société Chevron devra faire en sorte que des essais soient effectués à ses frais sous la direction des poids et mesures lors de la mise en service initiale des compteurs et périodiquement par la suite.

(3) L'utilisation dans le commerce du dispositif compensateur automatique de température offert en option qui assure la correction numérique automatique de l'émetteur d'impulsions d'entrée à l'enregistreur Petrocount II n'est pas approuvée pour usage dans le commerce et ne doit donc pas être employé de concert avec un compteur commercial.



3" or 4" PARITY TURBINE METER ILLUSTRATED

A Rotor Shroud is recommended on 3" and 4" when metering products with viscosities above 40 SSU



Other Terms and Conditions: Unless its extension is authorized in writing by the undersigned, this temporary approval expires September 30, 1984, or upon approval being granted or denied pursuant to subsection 3(1) of the Weights and Measures Act, whichever occurs first. Upon expiry of this temporary approval, all devices which have been installed for use in trade under its authority shall be removed from service or if approval has been granted pursuant to subsection 3(1) of the said Act, shall be modified as necessary to conform to all terms and conditions specified in that approval. Prior to any sale of devices of the type described in Part I hereof, all of the foregoing terms and conditions shall be made known by the seller in writing to the purchaser.

Autres conditions: A moins que le sous-signé n'autorise par écrit une prolongation, la présente approbation temporaire demeure en vigueur jusqu'au 30 septembre 1984 ou, jusqu'au moment où l'approbation est, soit accordée, soit refusée, conformément au paragraphe 3(1) de la Loi sur les poids et mesures, la première des deux échéances à survenir. Tous les appareils qui ont été installés en vue de leur utilisation commerciale en vertu des présentes, devront être retirés du service ou, si une approbation définitive est accordée conformément au paragraphe 3(1) de ladite Loi, tous les appareils devront subir les modifications précisées dans les conditions d'approbation définitives lors de l'expiration de la présente approbation temporaire. Préalablement à toute vente d'un appareil du type décrit à la Partie I ci-dessus, le vendeur devra faire connaître par écrit à l'acheteur toutes les conditions susmentionnées.

Reference No.: G6953-B365-15

No. de référence: G6953-B365-15

  
W.R. Virtue

Chief  
Legal Metrology Laboratories

Chef  
Laboratoires de la Métrologie légale

DEC 22 1983