



JUN
12 1984

NOTICE OF APPROVAL

AVIS D'APPROBATION

This revision supersedes Notice of Approval S.WA-488.

La présent revision remplace l'avis d'approbation S.WA-488.

Manufacturer: Avery-Hardoll Ltd.
Downby Road
Havant, Hants, England
PO9 2NW

Fabricant: Avery-Hardoll Ltd.
Downby Road
Havant, Hants, England
PO9 2NW

Canadian Representative:
Utility & Industrial Supply Ltd.
76 Brydon Drive
Rexdale, Ontario
M9W 4N6

Représentant canadien:
Utility & Industrial Supply Ltd.
76 Brydon Drive
Rexdale, Ontario
M9W 4N6

Type of Device: Liquid bulk meters.

Appareil: Compteurs de vrac pour liquides.

Model Numbers: As follows:

N° de modèle: Comme suit:

<u>BOWSER REF. N°</u> <u>Ref n° BOWSER</u>	<u>CAPSULES</u> <u>Chambre de mesure</u>	<u>A.H. SERIES N°</u> <u>N° de série A.H.</u>	<u>NOMINAL BORE</u> <u>Dia. nominal</u>	<u>RATING</u> <u>Débit</u>
480- 300	single / simple	BM 250 BM 900	62.5 mm (2½") 75 mm (3")	1135 LPM (250 gpm)
480- 540	double/ double	BM 450 BM 500	75 mm (3") 100 mm (4")	2045 LPM (450 gpm)
480- 780	triple/ triple	BM 650 BM 750	100 mm (4") 150 mm (6")	2955 LPM (650 gpm)
480-1800			1034 kPa with 337.5mm flange (150 p.s.i. with 13½" flange) / Pression de 1034 kPa avec une bride de 337.5mm (150 lb/po ² avec une bride de 13½")	6820 LPM (1500 gpm)
480-1800			2068 kPa with 375mm flange (300 p.s.i. with 15" flange) / Pression de 2068 kPa avec une bride de 375mm (300 lb/po ² avec une bride de 15")	6820 LPM (1500 gpm)

Application: Measuring bulk quantities of liquids for which the meter has been calibrated and its construction is suitable, particularly petroleum products (fuel oil, diesel, gasoline, aircraft fuels).

Description: The Series 480 or BM meters are positive displacement, rotary blade type. The blades are spring-loaded so that they follow the contour of the meter casing as they revolve; this results in measured quantities of liquid being isolated between successive pairs of blades.

For the 2045 and 2950 LPM (450 and 650 g.p.m.) capacity meters, two and three rotors respectively and casings are bolted together. The 6820 LPM (1500 g.p.m.) meter employs a larger rotor and casing.

These meters may be assembled with inlet on either hand and with the register below or above the pipe line or mounted on an extended shaft.

They may also be equipped with mechanical or electrical rate of flow indicators.

These bulk meters are installed at distribution depots and/or at airports. When it is required to add small amounts of chemical to the product being metered then an additive mechanism (injector) is fitted. The injector is an integral part of the bulkmeter and automatically pumps the additive into the product at the desired ratio.

These bulk meters may be equipped with various types of V-R registers.

Utilisation: Le mesurage de liquides en vrac pour lesquels le compteur a été étalonné et auxquels sa construction convient, en particulier les produits pétroliers (mazout, diesel, essence, carburant d'aéronefs).

Description: Les compteurs de la série 4800 ou BM sont des compteurs à déplacement positif, du type à aubes rotatives. Les aubes sont retenues par des ressorts de sorte qu'elles suivent le contour du boîtier du compteur pendant leur rotation; par conséquent, les volumes de liquide mesurés sont isolés tour à tour entre chaque paire d'aubes.

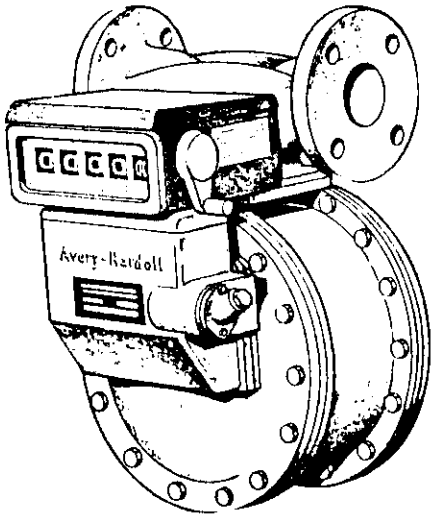
Dans les compteurs ayant des débits de 2045 lpm et de 2950 lpm (450 et 650 gpm), deux et trois rotors et boîtiers respectivement sont boulonnés ensemble. Le compteur de 6820 lpm (1500 gpm) comprend un rotor et un boîtier de dimensions supérieures.

Ces compteurs peuvent être assemblés de sorte que l'orifice d'admission soit du côté droit ou du côté gauche, au choix, et l'enregistreur peut être placé en-dessous ou au-dessus de la canalisation, ou être fixé sur un arbre prolongé.

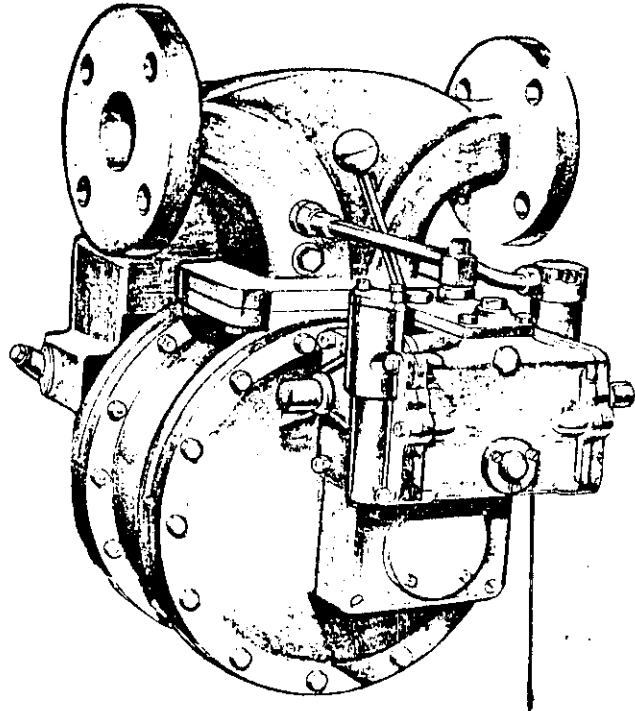
Les compteurs peuvent également être équipés d'enregistreurs mécaniques ou électriques.

Ces compteurs de vrac sont installés à des entrepôts de distribution et/ou à des aéroports. Lorsque des petites quantités de produits chimiques doivent être ajoutées au produit mesuré, un mécanisme injecteur peut être incorporé au compteur. Cet injecteur pompe automatiquement l'additif dans le produit, selon le rapport désiré.

Ces compteurs de vrac peuvent être équipés de divers type d'enregistreurs V-R.

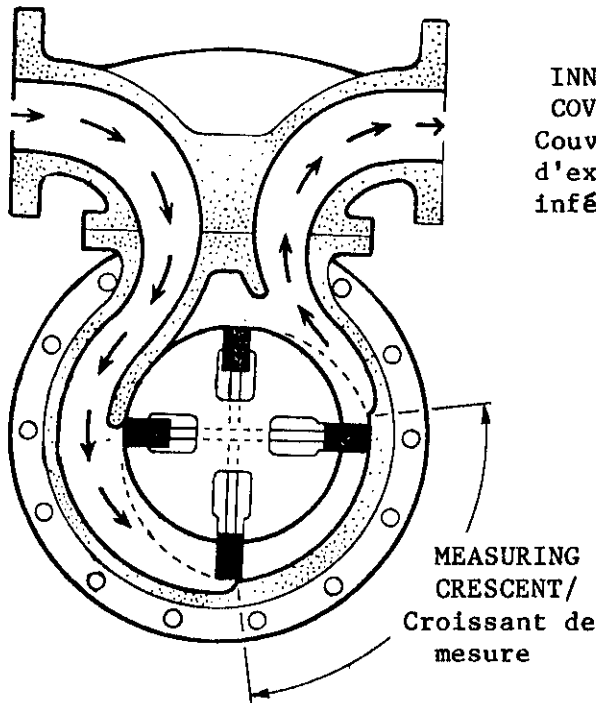


BM 250 METER/Compteur BM 250

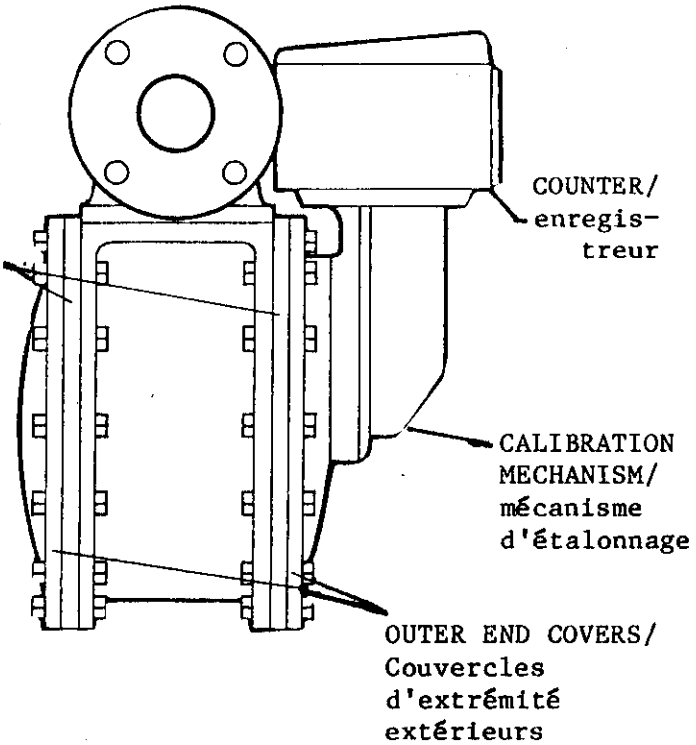


ADDITIVE MECHANISM/Mécanisme d'injection de l'additif

SINGLE CAPSURE METER/Compteur à chambre de mesure simple
Right Hand Discharge Meter Shown/L'orifice d'évacuation est du côté droit dans le compteur illustré



INNER END COVERS/
Couvercles d'extrémité inférieurs



Description: Continued

The preset control register is Avery-Hardoll and is designed for use with any of the V-R registers.

A Utility and Industrial Supply Limited nameplate will be installed in addition to the Avery-Hardoll Limited nameplate.

Required Markings: Markings shall be shown on all devices of the type described hereof, in accordance with the applicable requirements of the Weights and Measures Regulations.

Conditions of Approval: Approval is granted under the Weights and Measures Act, S.C. 1970-71-72, chapter 36, and the Weights and Measures Regulations C.R.C.c., 1605 for use in Canada under the general conditions of the said Regulations, and under any special conditions listed above.

Reference no.: G6953-A352

Description: Suite

L'enregistreur de contrôle préréglé est un Avery-Hardoll conçu pour être utilisé avec tout enregistreur V-R.

Une plaque signalétique portant le nom Utility and Industrial Supply Limited doit être installée en plus de celle d'Avery-Hardoll Limited.

Marquage: Tous les appareils du type décrit ci-dessus devront porter les inscriptions pertinentes prescrites par le Règlement sur les poids et mesures.

Conditions d'approbation: L'approbation est accordée conformément à la Loi sur les poids et mesures S.R.C. 1970-71-72, chapitre 36, et au Règlement d'application C.R.C.c. 1605. L'emploi est autorisé au Canada sous réserve des conditions générales dudit Règlement et de toutes les conditions particulières formulées dans le présent avis.

No. de référence: G6953-A352


W.R. Virtue

Chief
Legal Metrology Laboratories

Chef
Laboratoires de la Métrologie légale

JUN 12 1984