



NOTICE OF CONDITIONAL APPROVAL

Issued by statutory authority of the Minister of Industry (styled Innovation, Science and Economic Development) for the following device model(s):

AVIS D'APPROBATION CONDITIONNELLE

Émis en vertu du pouvoir statutaire du ministre de l'industrie (dénommé Innovation, Sciences et Développement économique) pour le(s) modèle(s) d'instrument suivant(s):

TYPE OF DEVICE

Thermal Energy Meter

TYPE D'APPAREIL

Compteur d'énergie thermique

APPLICANT

Kamstrup A/S
Industrivej 28
DK-8660 Skanderborg, Denmark

REQUÉRANT

MANUFACTURER

Kamstrup A/S
Industrivej 28
DK-8660 Skanderborg, Denmark

FABRICANT

MODEL(S) | MODÈLE(S)

ULTRAFLOW® 54

SECTION 1 (including cover page) - Model identification and summary of the device's main metrological characteristics

NOTE: This approval applies only to devices, the design, composition, construction and performance of which are, in every material respect, identical to that described in the material submitted, and that are typified by samples submitted by the applicant for evaluation for approval in accordance with sections 14 and 15 of the *Weights and Measures Regulations*. The following is a summary of the principal features only.

SECTION 2 - Summary description

The thermal energy metering system calculates the energy quantity (joules, watt-hours or in decimal multiples of these units) by measuring the amount of liquid (m³) flowing through the flow sensor in a given timeframe and measuring the difference in the liquid temperature (K) at the supply and return flow positions of the system.

SECTION 3 - Device and components descriptions

If an "X" appears in the table columns, it means that the function or the element is present while a "---" indicates that the element or the function is absent or that it is not applicable.

SECTION 3 - TABLE 1 – Type, usage and operating conditions

Models Modèles :	ULTRAFLOW [®] 54
Approved assembly or sub-assemblies: Ensemble ou sous-ensembles approuvés : ① Flow sensor Capteur de débit ② Calculator Calculateur ③ Temperature sensor pair Paire de sondes de température ④ Hybrid device Appareil hybride ⑤ Combined device Appareil combiné ⑥ Complete device Appareil complet	①
Thermal energy metering system type: Genre de système de mesure de l'énergie thermique : ① Heating Chaleur ② Cooling Refroidissement ③ Bifunctional bifonctionnel	①, ②, ③

PARTIE 1 (incluant la page couverture) - Identification du(des) modèle(s) et sommaire des caractéristiques métrologiques principales de l'appareil.

REMARQUE : Cette approbation ne vise que les appareils dont la conception, la composition, la construction et le rendement sont identiques, en tout point, à ceux qui sont décrits dans la documentation reçue et pour lesquels des échantillons représentatifs ont été fournis par le requérant aux fins d'évaluation, conformément aux articles 14 et 15 du *Règlement sur les poids et mesures*. Ce qui suit est une brève description de leurs principales caractéristiques.

PARTIE 2 – Description sommaire

Le compteur d'énergie thermique calcule la quantité d'énergie (joules, wattheures ou en leurs décimaux) par la mesure du montant de liquide (m³) en flux dans le capteur de débit dans un temps donné et la différence de température (K) du liquide aux positions de l'admission et de retour du système

PARTIE 3 – Descriptions de l'appareil et des composantes

Le symbole « X » qui apparaît dans les colonnes des tableaux signifie que la fonction ou le dispositif est présent; alors que le symbole « --- » signifie l'absence du dispositif ou de la fonction; ou que celui-ci ou celle-ci ne s'applique pas.

PARTIE 3 - TABLEAU 1 – Genre, utilisation et conditions d'opération

Suitable usage application: Domaine d'application convenable : ① Residential Résidentiel ② Commercial, industrial, institutional Commercial, industriel, institutionnel ③ Mixed Diverses	①, ②, ③
Flow sensor accuracy class Classe d'exactitude du capteur de débit : ① Class 1 Classe 1 ② Class 2 Classe 2 ③ Class 3 Classe 3	②, ③
Heat conveying liquid: Liquide caloporteur : ① Water Eau ② Other Autre	①
Temperature range of heat conveying liquid for flow sensor: Range de température du liquide caloporteur pour le capteur de débit:	<p><u>qp 0.6 m³/h -100 m³/h</u> • 15 °C to à 130 °C</p> <p><u>qp 150 m³/h -1000 m³/h</u> • 2 °C to à 150 °C or a narrower range ou une gamme plus étroite (Heat & heat/cooling meters (Compteurs de chauffage et chauffage/refroidissement)</p> <p>• 2 °C to à 50 °C (Cooling meters Compteurs de refroidissement)</p>
Ambient temperature: Température ambiante : ① 5 °C to à 55 °C (Indoor Intérieur) ② -25 °C to à 55 °C (Outdoor Extérieur)	①
Relative humidity: Humidité relative :	Non-condensing sans condensation, condensing condensation
Electrical supply frequency: Fréquence de l'alimentation :	50 Hz or ou 60 Hz
Electrical supply voltage: Tension d'alimentation : ① AC ② DC ③ DC supply (battery) Source CC (pile) ④ Other	① : 24 V ± 50 % ③ : 3.65 V (D-cell lithium Cellule D au lithium)
Manufacturer specified battery longevity: Durée de vie de la pile spécifiée par le fabricant :	6 years (when supplied by a pulse divider or pulse transmitter) 6 ans (lorsque fourni par un diviseur d'impulsions ou émetteur d'impulsions) 16 years (when supplied by a Kamstrup calculator) 16 ans (lorsque fourni par un calculateur Kamstrup)

SECTION 3 - Table 2 - Flow sensor information

PARTIE 3 - Tableau 2 - Information sur le capteur de débit

Models: Modèles :		ULTRAFLOW® 54					
Type: Genre : ① Electronic Électronique ② Mechanical Mécanique ③ Other Autre		①					
Flow sensor type: Genre de capteur de débit : ① Oscillating jet Jet oscillant ② Ultrasonic Ultrasonique ③ Positive displacement Déplacement positif ④ Turbine ⑤ Coriolis ⑥ Electromagnetic Électromagnétique ⑦ Other Autre		②					
Connection type and size Genre et taille de la connexion		Construction material Matériau de construction	Maximum permanent flow rate Débit maximal permanent	Maximum short term flow rate Débit maximal à court terme	Minimum flow rate Débit minimal*	Pressure loss at q _p Perte de pression à q _p	Flow sensor length Longueur du compteur de débit
Flanged Bridée	Threaded Filetée	① Brass Laiton ② Stainless Steel Acier inoxydable ③ Cast iron Fonte ④ Steel Acier ⑤ Composite	q _p	q _s	q _i	bar	mm
mm	inch pouce		m ³ / h	m ³ / h	m ³ / h		
--	G¾B		①	0.6	1.2		
--	G1B	①	0.6	1.2	0.006	0.03	130 or ou 190
--	G¾B	①	1.5	3	0.006 (0.015)	0.09	110 or ou 165
--	G1B	①	1.5	3	0.006 (0.015)	0.09	110, 130 or ou 190
DN20	--	②	1.5	3	0.006 (0.015)	0.22	190
--	G1B	①	2.5	5	0.025 (0.01)	0.09	130 or ou 190
DN20	--	②	2.5	5	0.025 (0.01)	0.03	190

DN25	--	②	3.5	7	0.014 (0.035)	0.07	260
--	G1¼B	①	3.5	7	0.014 (0.035)	0.07	260
--	G1¼B or ou G1½B	①	6	12	0.024 (0.06)	0.06	260
DN25 or ou DN32	--	②	6	12	0.024 (0.06)	0.20	260
DN40	--	②	10	20	0.04 (0.1)	0.06	300
--	G2B	①	10	20	0.04 (0.1)	0.06	300
DN50	--	②	15	30	0.06 (0.15)	0.14	270
DN65	--	②	25	50	0.1 (0.25)	0.06	300
DN80	--	②	40	80	0.16 (0.4)	0.05	300
DN100	--	②	60	120	0.6	0.03	360
DN100	--	②	100	200	0.4 (1)	0.07	360
DN125	--	②	100	200	0.4 (1)	0.07	350
DN150	--	②	150	300	1.5	0.02	500
DN150	--	②	250	500	2.5	0.06	500
DN150	--	②	400	800	4	0.04	500
DN200	--	②	400	800	4	0.01	500
DN250	--	②	400	800	4	0.01	600
DN200	--	②	600	1200	6	0.02	500
DN250	--	②	600	1200	6	0.02	600
DN250	--	②	1000	2000	10	0.02	600
DN300	--	②	1000	2000	10	0.02	500

* See model code for q_p/q_i options (dynamic range) | voir les codes de modèle pour les options de q_p/q_i (gamme dynamique)

SECTION 3 - Table 3 - Calculator information

Separately approved and compatible calculator.

PARTIE 3 - Tableau 3 - Information sur le calculateur

Calculatrice approuvée séparément et compatible.

SECTION 3 - Table 4 - Calculator usage range
NA

PARTIE 3 - Tableau 4 – Plage d'utilisation du calculateur
s.o.

SECTION 3 - Table 5 - Temperature sensor pair information
NA

PARTIE 3 - Tableau 5 – Information sur la paire de capteurs de température
s.o.

SECTION 3 - Table 6 - Optional components

PARTIE 3 - Tableau 6 – Composants optionnels

Models: Modèles :	ULTRAFLOW® 54
Communication modules: Modules de communication :	<p>Pulse Transmitter L'émetteur d'impulsion : Type 66-99-903 Pulse Divider Le diviseur d'impulsions : Type 66-99-907</p> <p>The Pulse Transmitter and Pulse Divider are used for galvanic separation, adaptation of meter factor to a calculator or a longer cable between the flow sensor and a calculator L'émetteur d'impulsions et le diviseur d'impulsions sont utilisés pour la séparation galvanique, l'adaptation du facteur de mesure à un calculateur ou un câble plus long entre le capteur de débit et un calculateur.</p> <p>Cable Extender Box Boîte d'extension de câble : Type 6699-036</p> <p>Enables a signal cable length of up to 30 m between the flow sensor and MULTICAL® 603 and MULTICAL® 803 calculators. Permet une longueur de câble de signal jusqu'à 30 m entre le capteur de débit et les calculateurs MULTICAL® 603 et MULTICAL® 803.</p>

SECTION 4 – Installation instructions

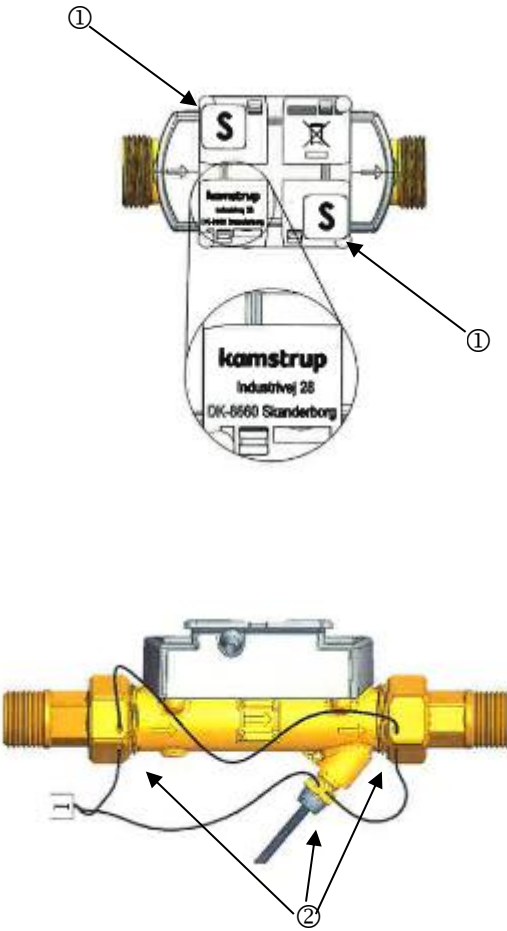
PARTIE 4 – Instructions d'installation

Models: Modèles :	ULTRAFLOW® 54
Flow sensor mounting configuration: Configuration de montage du capteur de débit : ① Horizontal pipe Tuyau horizontal ② Vertical pipe Tuyau vertical ③ Other Autre	<p>①, ②, ③</p> <p>As per the manufacturer's installation recommendations. Le capteur de débit doit suivre les recommandations d'installation du fabricant.</p>
Flow sensor installation instructions: Instructions d'installation du capteur de débit :	<p>As per the manufacturer's installation recommendations Le capteur de débit doit suivre les recommandations d'installation du fabricant</p>

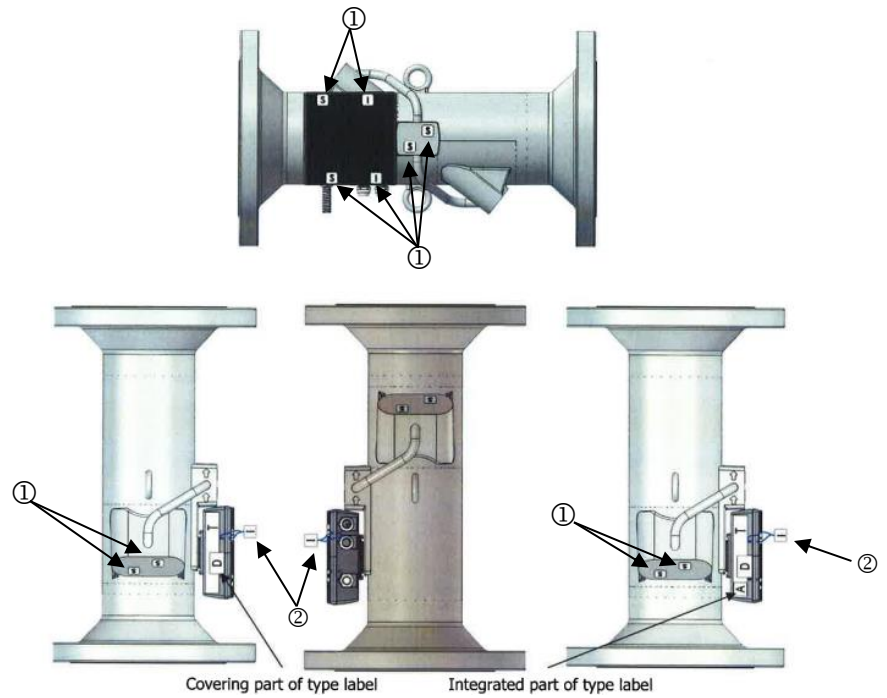
<p>Minimum spacing before and after flow sensor: Espace minimum avant et après le capteur de débit :</p>	<p>As per the manufacturer's installation recommendations. Le capteur de débit doit suivre les recommandations d'installation du fabricant.</p>
<p>Flow sensor operating pressure: Pression d'opération du capteur de débit :</p>	<p>To prevent cavitation the operating pressure of the flow sensor must follow the manufacturer's recommendations. Additionally, the flow sensor must not be exposed to pressures below ambient pressure. Afin de prévenir la cavitation, la pression d'opération du capteur de débit doit suivre les recommandations du fabricant. De plus, le capteur de débit ne doit pas être exposé aux pressions au-dessous de la pression ambiante.</p>
<p>Calculator installation requirements: Exigences d'installation du calculateur :</p>	<p>As per separately approved and compatible calculator Selon le calculateur compatible et approuvé séparément.</p>
<p>Temperature sensor installation type and requirements : Directives requises pour et genre d'installation des capteurs de température :</p>	<p>As per separately approved and compatible temperature sensor. Selon le capteur de température approuvé séparément et compatible.</p>

SECTION 5 – Sealing

PARTIE 5 – Scellage

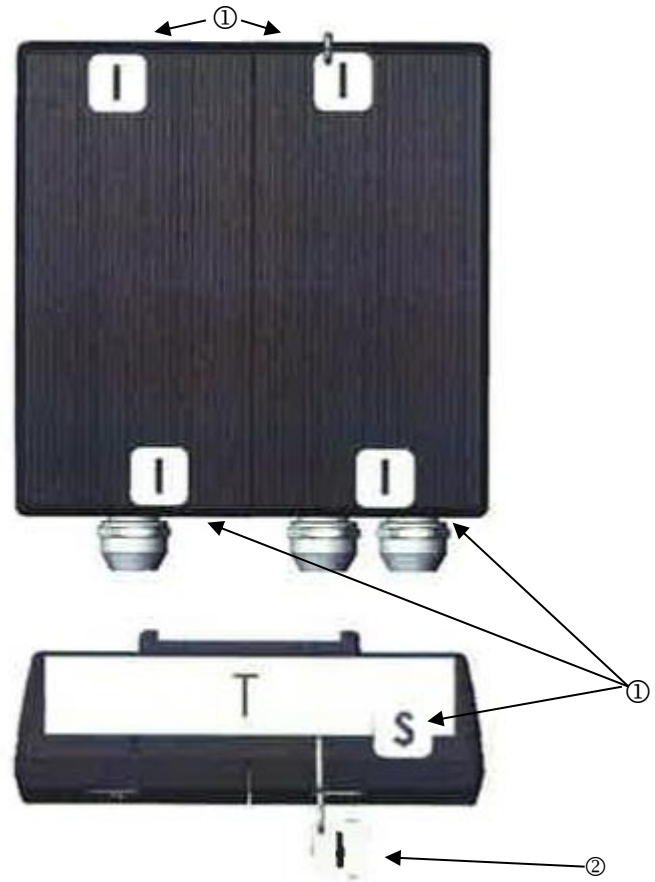
<p>Models: Modèles :</p>	<p>ULTRAFLOW® 54</p>
<p>Flow sensor sealing requirements: Exigences de scellage du capteur de débit :</p> <ul style="list-style-type: none"> ① Sticker seal Sceau autocollant ② Wire seal Sceau concret ③ Audit trail Sceau électronique ④ Other Autre 	<p>①, ②</p> <p>In general Measurement Canada seals will cover or replace locations covered with manufacturer 'S' or 'I' seals. En général, les scellés de Mesures Canada couvrent ou remplacent les emplacements couverts par les scellés " S " ou " I " du fabricant.</p> <p>qp 0.6-100 m³/h</p> 

$qp \geq 150 \text{ m}^3/\text{h}$

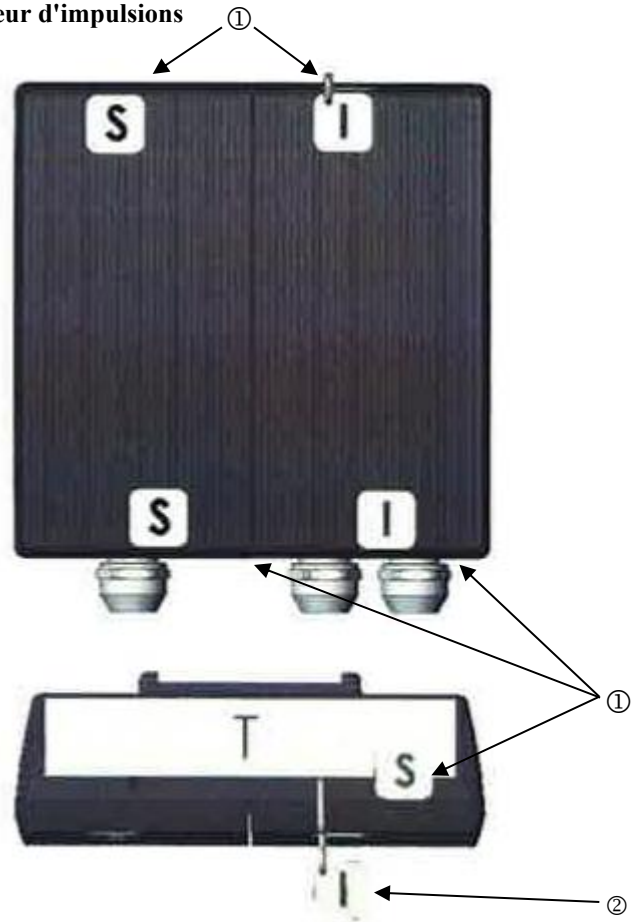


Seal the flow sensor and temperature probe together to the piping with wire seals using the holes in the flow sensor, temperature sensor fitting and pipe fitting. |
Sceller le capteur de débit et la sonde de température ensemble à la tuyauterie avec des joints métalliques en utilisant les trous dans le capteur de débit, le raccord du capteur de température et le raccord de tuyau

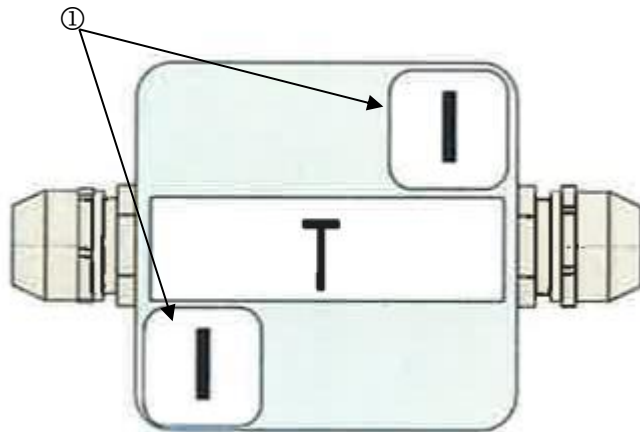
Pulse Transmitter | L'émetteur d'impulsions



Pulse Divider | Diviseur d'impulsions



Cable Extender Box | Boîte d'extension de câble



SECTION 6 – Approved software

PARTIE 6 – Logiciel approuvé

Models: Modèles :	ULTRAFLOW® 54																						
Firmware version: Version du logiciel :	<p>qp 0.6 – 100 m³/h</p> <table border="1"> <thead> <tr> <th>Version</th> <th>Checksum (hex/dec)</th> </tr> </thead> <tbody> <tr> <td>5098-467 ver. B1</td> <td>0x7F8A / 32650</td> </tr> <tr> <td>5098-467 ver. C1</td> <td>0x5C16 / 23574</td> </tr> <tr> <td>5098-467 ver. D1</td> <td>0x9898 / 39064</td> </tr> </tbody> </table> <p>qp 150 – 1000 m³/h</p> <table border="1"> <thead> <tr> <th>Version</th> <th>Checksum (hex/dec)</th> </tr> </thead> <tbody> <tr> <td>5098-700 ver. B1</td> <td>0x15F1 / 5617</td> </tr> </tbody> </table> <p>Type 65-5-XXHX</p> <table border="1"> <thead> <tr> <th>Version</th> <th>Checksum (hex/dec)</th> </tr> </thead> <tbody> <tr> <td>5098-1060 ver. B1</td> <td>0xEAB0 / 60080</td> </tr> <tr> <td>5098-1060 ver. C1</td> <td>0x8667 / 34407</td> </tr> </tbody> </table> <p>Pulse Divider Diviseur d'impulsions</p> <table border="1"> <thead> <tr> <th>Version</th> <th>Checksum (hex/dec)</th> </tr> </thead> <tbody> <tr> <td>5098-1026 ver. B1</td> <td>0x6ACF / 27343</td> </tr> </tbody> </table>	Version	Checksum (hex/dec)	5098-467 ver. B1	0x7F8A / 32650	5098-467 ver. C1	0x5C16 / 23574	5098-467 ver. D1	0x9898 / 39064	Version	Checksum (hex/dec)	5098-700 ver. B1	0x15F1 / 5617	Version	Checksum (hex/dec)	5098-1060 ver. B1	0xEAB0 / 60080	5098-1060 ver. C1	0x8667 / 34407	Version	Checksum (hex/dec)	5098-1026 ver. B1	0x6ACF / 27343
Version	Checksum (hex/dec)																						
5098-467 ver. B1	0x7F8A / 32650																						
5098-467 ver. C1	0x5C16 / 23574																						
5098-467 ver. D1	0x9898 / 39064																						
Version	Checksum (hex/dec)																						
5098-700 ver. B1	0x15F1 / 5617																						
Version	Checksum (hex/dec)																						
5098-1060 ver. B1	0xEAB0 / 60080																						
5098-1060 ver. C1	0x8667 / 34407																						
Version	Checksum (hex/dec)																						
5098-1026 ver. B1	0x6ACF / 27343																						

**Viewing firmware version: |
Affichage de la version du
logiciel :**

The software revision, e.g. “SW:C1”, is printed on the nameplate. The Checksum is viewed with Kamstrup’s METERTOOL software coupled with one (of two) UF54 USB adapter cables connecting the PC and flow sensor/Pulse Divider PCB, all of which must be readily available during inspection.

La révision du logiciel, par exemple « SW :C1 », est imprimée sur la plaque signalétique. La somme de contrôle est visualisée avec le logiciel METERTOOL de Kamstrup couplé à deux câbles adaptateurs USB UF54 reliant le PC et le capteur de débit/la carte de circuit imprimé du diviseur d’impulsions, qui doivent tous être facilement accessibles lors de l’inspection.



Figure 1 : Adapter cable used to connect to the 4-pole plug in the UF54 electronics for 65-5-XXHX-XXX types. | Câble adaptateur utilisé pour se connecter à la fiche à 4 pôles de l'électronique UF54 pour les types 65-5-XXHX-XXX.



Figure 2 : Adapter cable used to connect to the 4-pole plug in the UF54 electronics for all other types. | Câble adaptateur utilisé pour se connecter à la fiche à 4 pôles de l'électronique UF54 pour tous les autres types.

SECTION 7 – Markings

PARTIE 7 - Marquage

<p>Models: Modèles :</p>	<p>ULTRAFLOW® 54</p>
<p>Examples of markings of each component: Exemples du marquage de chaque composante :</p>	<p>ULTRAFLOW® 54 as a heat meter ULTRAFLOW® 54 comme compteur de chaleur</p> <div style="border: 1px solid black; padding: 5px; margin-bottom: 10px;"> <p>ULTRAFLOW® 54 S/N:2023/301234567 ➔ TYPE: 65-5-CDHA-446 DK-0200-MI004-033 SW:C1 Cl:2 (M2,E2) G3/4B (R½) x 110 mm PN16/PN25, PS25 qp: 1.5 m³/h 100 p/l AV-2469C Ta: 5...55 °C 5515001 qi: 0.015 m³/h Δp: 0.09 bar qs: 3.0 m³/h θ 15...130 °C</p> <div style="text-align: right; border: 1px solid black; padding: 2px; display: inline-block;"> CE M23 0200 kamstrup </div> </div> <div style="border: 1px solid black; padding: 5px; margin-bottom: 10px;"> <p>ULTRAFLOW® 54 S/N:2023/301234567 TYPE: 65-5-CLCG-446 DK-0200-MI004-008 Cl: 2(M1,E2) DN65 x 300 mm 6 p/l PN16/PN25, PS25 qp: 25 m³/h θ 15...130 °C qi: 0.25 m³/h Δp: 0.06 bar qs: 50 m³/h SW:C1 Ta: 5...55 °C 5925123 AV-2469C ← kamstrup</p> <div style="text-align: right; border: 1px solid black; padding: 2px; display: inline-block;"> CE M23 0200 </div> </div> <div style="background-color: black; color: white; padding: 5px; margin-bottom: 10px;"> <p>ULTRAFLOW® 54 TYPE: 65-5-FCCN-32-446 Prog: 33-1 S/N: 2023/123456789 qp: 150 m³/h DN150x500 DK-0200-MI004-008 987654321 qi: 1.5 m³/h PN25, PS25 Cl: 2 (M2,E2) SW: B1 5925341 qs: 300 m³/h Δp: 0.02 bar Ta: 5...55 °C 1.00 p/l, 3.9 ms Galv. separated AV-2469C θ: 2...150 °C Battery </p> <div style="text-align: right; border: 1px solid black; padding: 2px; display: inline-block;"> CE M23 0200 kamstrup </div> </div> <p>ULTRAFLOW® 54 as a cooling or combined heat/cooling meter ULTRAFLOW® 54 comme compteur de refroidissement ou de chaleur/refroidissement combiné</p> <div style="background-color: black; color: white; padding: 5px;"> <p>ULTRAFLOW® 54 TYPE: 65-5-FCCN-646 S/N: 2023/301234567 qp: 150 m³/h DN150x500 TS 27.02 002 987654321 qi: 1.5 m³/h PN25, PS25 Cl: 2 (M2,E2) SW: B1 5925123 kamstrup qs: 300 m³/h Δp: 0.02 bar Ta: 5...55 °C 1 p/l AV-2469C DK-0200-MI004-008 θ: 2...130 °C </p> <div style="text-align: right; border: 1px solid black; padding: 2px; display: inline-block;"> CE M23 0200 </div> </div>

	<p>Pulse Transmitter L'émetteur d'impulsions</p> <p>Pulse Transmitter Type: 6699903-32-219 000-00-0-001 S/N: 2023/70500000 Supply: Battery kamstrup</p> 
	<p>Pulse Divider Diviseur d'impulsions</p> <p>Pulse Divider Type: 6699907-32-219 119-33-4-001 S/N: 2023/70500000 Pulse Input: 100 p/l Pulse Output: 1.0 l/p, 20 ms Divisor: 100 Supply: Battery kamstrup</p>  SW:B1
<p>Special considerations: Considérations spéciales :</p>	<p>Some devices manufactured and installed prior to the release of the approval may have markings for the European market. Markings such as the Canadian approval number and temperature range must be added to any such devices on examination. Certains appareils fabriqués et installés avant la publication de l'approbation pourrais avoir du marquage destiné au marché Européen. Le marquage tel que le numéro de l'avis d'approbation Canadien et la plage de température doivent être ajoutés au moment de l'examen.</p>

SECTION 8 – Limitations and use requirements

PARTIE 8 - Restrictions et exigences d'utilisation

Approved sub-assemblies can be combined with other approved and compatible sub-assemblies to form a combined device.

Les sous-ensembles approuvés peuvent être combinés avec d'autres sous-ensembles approuvés et compatibles pour former un appareil combiné.

<p>Limitations: Restrictions :</p>	<p>ULTRAFLOW® 54</p>									
<p>Calculator and flow sensor: Calculateur et capteur de débit :</p>	<p>Maximum Cable Length Longueur maximale du câble</p> <table border="1"> <tr> <td data-bbox="521 1352 1370 1444"> <p>From flow sensor to galvanic connected calculator Du capteur de débit au calculateur à connexion galvanique</p> </td> <td data-bbox="1370 1352 1515 1444"> <p>10 metre</p> </td> </tr> <tr> <td data-bbox="521 1444 1370 1570"> <p>From flow sensor to a galvanically connected MULTICAL® 603 or MULTICAL® 803 calculator using the cable extender box Du capteur de débit à un calculateur à connexion galvanique en utilisant la boîte d'extension de câble.</p> </td> <td data-bbox="1370 1444 1515 1570"> <p>30 metre</p> </td> </tr> <tr> <td data-bbox="521 1570 1370 1663"> <p>From flow sensor to Pulse Transmitter / Pulse Divider input Du capteur de débit à l'entrée de l'émetteur d'impulsions ou du diviseur d'impulsions.</p> </td> <td data-bbox="1370 1570 1515 1663"> <p>10 metre</p> </td> </tr> <tr> <td data-bbox="521 1663 1370 1814"> <p>From a galvanically separated output module / Pulse Transmitter / Pulse Divider output, depending on calculator's specification A partir d'un module de sortie séparé galvaniquement / Transmetteur d'impulsions / Sortie diviseur d'impulsions, selon les spécifications du calculateur</p> </td> <td data-bbox="1370 1663 1515 1814"> <p>100 metre</p> </td> </tr> </table>		<p>From flow sensor to galvanic connected calculator Du capteur de débit au calculateur à connexion galvanique</p>	<p>10 metre</p>	<p>From flow sensor to a galvanically connected MULTICAL® 603 or MULTICAL® 803 calculator using the cable extender box Du capteur de débit à un calculateur à connexion galvanique en utilisant la boîte d'extension de câble.</p>	<p>30 metre</p>	<p>From flow sensor to Pulse Transmitter / Pulse Divider input Du capteur de débit à l'entrée de l'émetteur d'impulsions ou du diviseur d'impulsions.</p>	<p>10 metre</p>	<p>From a galvanically separated output module / Pulse Transmitter / Pulse Divider output, depending on calculator's specification A partir d'un module de sortie séparé galvaniquement / Transmetteur d'impulsions / Sortie diviseur d'impulsions, selon les spécifications du calculateur</p>	<p>100 metre</p>
<p>From flow sensor to galvanic connected calculator Du capteur de débit au calculateur à connexion galvanique</p>	<p>10 metre</p>									
<p>From flow sensor to a galvanically connected MULTICAL® 603 or MULTICAL® 803 calculator using the cable extender box Du capteur de débit à un calculateur à connexion galvanique en utilisant la boîte d'extension de câble.</p>	<p>30 metre</p>									
<p>From flow sensor to Pulse Transmitter / Pulse Divider input Du capteur de débit à l'entrée de l'émetteur d'impulsions ou du diviseur d'impulsions.</p>	<p>10 metre</p>									
<p>From a galvanically separated output module / Pulse Transmitter / Pulse Divider output, depending on calculator's specification A partir d'un module de sortie séparé galvaniquement / Transmetteur d'impulsions / Sortie diviseur d'impulsions, selon les spécifications du calculateur</p>	<p>100 metre</p>									

All wiring must be installed with a minimum distance of 25 cm from high-voltage and high-frequency cables. |
Tout câblage doit être installé à une distance minimale de 25 cm de tout câbles haute-tension ou haute-fréquence.

SECTION 9 – Terms and Conditions

This conditional approval will expire upon the adoption of the specifications related to these devices and no further devices will be authorized to be placed in service unless permitted by transitory measures announced at the time of the promulgation.

Devices installed, initially inspected, and verified under the authority of this conditional approval may require subsequent modifications by the applicant to comply with the adopted specifications.

This/these device type(s) has/have been assessed against and found to comply with the requirements of the Terms and Conditions for the Approval of Thermal Energy Meters (2018-03-07).

PARTIE 9 - Termes et conditions

La présente approbation conditionnelle prendra fin lors de l'adoption de la norme relative à ces appareils et aucun autre appareil ne pourra être mis en service à moins qu'il en soit prévu autrement dans des mesures transitoires annoncées au moment de la promulgation.

Les appareils installés, soumis à une inspection initiale et vérifiés selon la présente approbation conditionnelle peuvent nécessiter des modifications subséquentes par le requérant afin de les rendre conformes à la norme adoptée.

Ce(s) type(s) d'appareil(s) a/ont été évalué(s) et jugé(s) conforme(s) aux exigences des Conditions d'approbation des compteurs d'énergie thermique (2018-03-07).

SECTION 10 - Photographs and drawings

ULTRAFLOW® 54 qp 0.6-100 m³/h



PARTIE 10 – Photos et dessins

ULTRAFLOW® 54 qp 150-1000 m³/h



Pulse Transmitter / Pulse Divider | L'émetteur d'impulsions / Diviseur d'impulsions



Cable Extender Box | Boîte d'extension de câble



SECTION 11 – Evaluated by

Source of information for the approval:

- European Type examination certificate DK-0200-MI004-033 from Force Certification A/S;
- European Type examination certificate DK-O200-MI004-008 from Force Certification A/S;
- European Type examination certificate TS 27.02 002 from Sikkerhedsstyrelsen;

By:

Shehzad Azam
Legal Metrologist

Description:

- Made editorial changes.
- Added firmware viewing instructions.

PARTIE 11 – Évalué par

Sources d'informations pour l'approbation :

- Certificat d'examen de type Européen DK-0200-MI004-033 par Force Certification A/S;
- Certificat d'examen de type Européen DK-0200-MI004-008 par Force Certification A/S;
- Certificat d'examen de type Européen TS 27.02 002 par Sikkerhedsstyrelsen

Par:

Shehzad Azam
Métrologue légal

Description :

- A apporté des modifications rédactionnelles.
- Ajout d'instructions de visualisation du micrologiciel.

SECTION 13 – Model Code

PARTIE 13 – Code de modèle

65-5- * * ** - ***
 1 2 3 4

- 1 **Dynamic range | gamme dynamique**
 C and | et F 1:100
 D and | et G 1:250

- 2 **qp (m³/h) (if 1 is C or D | Si 1 est C ou D)**
 A 0.6
 D 1.5
 E 2.5
 F 3
 G 3.5
 H 6
 J 10
 K 15
 L 25
 M 40
if 1 is F or G | Si 1 est F ou G
 A 60
 B 100
 C 150
 D 250
 E 400
 F 600
 G 1000

- 3 **Connections and Sizes | Connexions et tailles**
 Metrological | Métrologique
 The connection size is indicated on the nameplate. See section 3 – table 2 for the approved sizes. | La taille du raccordement est indiquée sur la plaque signalétique. Voir section 3 - tableau 2 pour les tailles approuvées.

- 4 **Country specific variants | Variantes spécifiques aux pays**
 Non-metrological | Non métrologique

SECTION 14 - Approval

The design, composition, construction and performance of the device type(s) identified herein have been evaluated in accordance with regulations and specifications established under the *Weights and Measures Act*. Conditional approval is hereby granted accordingly pursuant to subsection 3(2) of the said Act.

Modifications to a device which alter the originally approved design (including both hardware and software), must be reported to the Measurement Canada Engineering and Laboratory Services Directorate (ELSD).

The marking, installation and manner of use of trade devices are subject to inspection in accordance with regulations, specifications and terms and conditions established under the *Weights and Measures Act*.

A verification of conformity is required in addition to this approval. Inquiries regarding inspection and verification should be addressed to the local office of Measurement Canada.

Requirements relating to marking are set forth in sections 18 to 26 of the *Weights and Measures Regulations*. Installation and use requirements are set forth in Part V of the *Weights and Measures Regulations*, in specifications established pursuant to section 27 of the said Regulations and in the Terms and conditions for the approval of thermal energy meters.

Original copy signed by :

Ronald Peasley
Senior Engineer – Liquid Measurement
Engineering and Laboratory Services Directorate

PARTIE 14 - Approbation

La conception, la composition, la construction et le rendement du(des) type(s) d'appareil(s) identifié(s) ci-dessus, ayant fait l'objet d'une évaluation conformément au Règlement et aux prescriptions établis aux termes de la Loi sur les poids et mesures, la présente approbation conditionnelle est accordée en application du paragraphe 3(2) de ladite Loi.

Les modifications apportées à un instrument, qui altèrent le modèle approuvé initialement (y compris le matériel et les logiciels), doivent être signalées à la Direction de l'ingénierie et des services de laboratoire (DISL) de Mesures Canada.

Le marquage, l'installation, et l'utilisation commerciale des appareils sont soumis à l'inspection conformément au Règlement et aux prescriptions établis aux termes de la Loi sur les poids et mesures.

En plus de cette approbation, une vérification de conformité est requise. Toute question sur l'inspection et la vérification de conformité doit être adressée au bureau local de Mesures Canada.

Les exigences de marquage sont définies dans les articles 18 à 26 du Règlement sur les poids et mesures. Les exigences d'installation et d'utilisation sont définies dans la partie V du règlement, dans les caractéristiques établies en vertu de l'article 27 dudit règlement, et dans les termes et conditions pour l'approbation des compteurs d'énergie thermique.

Copie authentique signée par :

Ronald Peasley
Ingénieur principal – Mesure des liquides
Direction de l'ingénierie et des services de laboratoire

Date: 2023-08-15

Web Site Address | Adresse du site Internet:
<http://mc.ic.gc.ca>