



Mesures
Canada

Un organisme
d'Industrie Canada

Measurement
Canada

An Agency of
Industry Canada

APPROVAL No. - N° D'APPROBATION

AV-2420C Rev. | Rév. 2

NOTICE OF CONDITIONAL APPROVAL

AVIS D'APPROBATION CONDITIONNELLE

Issued by statutory authority of the Minister of Industry for:

Émis en vertu du pouvoir statutaire du ministre de l'Industrie pour :

TYPE OF DEVICE

Liquid Mass Flow Measuring System

TYPE D'APPAREIL

Système de mesure du débit massique de liquide

APPLICANT

Micro Motion Inc.
7070 Winchester Circle
Boulder, Colorado, USA
80301

REQUÉRANT

MANUFACTURER

Micro Motion Inc.
7070 Winchester Circle
Boulder, Colorado, USA
80301

FABRICANT

MODEL(S) | MODÈLE(S)

Mass Flowtubes | débitmètres massiques
Séries ELITE HC Series:

CMFHC2

CMFHC3

CMFHC4

RATING | CLASSEMENT

Flow rate Range¹ |
Gamme de débit²,
kg/min

MMQ | Qmm
kg

533 to | à **15876**

1066 to | à **21319**

2132 to | à **36288**

533

1066

2132

and | et

Flow Transmitters | Transmetteurs de débit

**Séries 2700 Series,
Séries 5700 Series**

¹ Volumetric flowrates are derived based on the approved liquid density and mass flowrate ranges.

² Débits volumétriques sont dérivés en fonction de la gamme approuvée de densité et de débit massique du liquide.

NOTE: This approval applies only to devices, the design, composition, construction and performance of which are, in every material respect, identical to that described in the material submitted, and that are typified by samples submitted by the applicant for evaluation for approval in accordance with sections 14 and 15 of the *Weights and Measures Regulations*. The following is a summary of the principal features only.

SUMMARY DESCRIPTION

The CMF ELITE HC series mass flow sensor (Figure 1) paired with Micro Motion 2700 or 5700 series transmitter, measures mass and volume flowrates of liquids based on the Coriolis principle. It must be used with a compatible and approved register.

MAIN COMPONENTS

- Sensor:** CMF ELITE HC series mass flowtube (dual tube design).

REMARQUE : Cette approbation ne vise que les appareils dont la conception, la composition, la construction et le rendement sont identiques, en tout point, à ceux qui sont décrits dans la documentation reçue et pour lesquels des échantillons représentatifs ont été fournis par le requérant aux fins d'évaluation, conformément aux articles 14 et 15 du *Règlement sur les poids et mesures*. Ce qui suit est une brève description de leurs principales caractéristiques.

DESCRIPTION SOMMAIRE

Le capteur de débit massique de la série CMF ELITE HC (Figure 1) couplé à transmetteur Micro Motion des séries 2700 ou 5700, mesure le débit massique et volumique de liquides basés sur le principe de Coriolis. Il doit être utilisé avec un enregistreur compatible et approuvé.

COMPOSANTES PRINCIPALES

- Capteur :** la série CMF ELITE HC de débitmètre massique (conception à double tube).

Table 1. Approved model code designations for sensor | Désignations de code du modèle approuvé du capteur

<i>Code ID</i>	CMFHC <u>X</u> <u>X</u> <u>XXX</u> <u>X</u> <u>X</u> <u>X</u> <u>X</u> <u>X</u> <u>X</u> <u>X</u>	◀ Model Code / Code du modèle
	<i>1-5 6 7 8-10 11 12 13 14 15 16 17 18</i>	◀ <i>Code ID</i>
<i>1-5</i>	Sensor series Série de capteur	CMFHC
<i>6</i>	Sensor size Taille du capteur	2, 3, 4
<i>7</i>	Material or application Matériau ou l'application	M, Y, A
<i>8-10</i>	Flanges Des brides	As applicable Selon le cas
<i>11</i>	Case Boîte	N
<i>12</i>	Electronics L'électronique	2-9, with core processor avec le processeur de base
<i>13</i>	Conduit Canal	As applicable Selon le cas
<i>14</i>	Approvals Approbations	As applicable Selon le cas
<i>15</i>	Languages Langues	As applicable Selon le cas
<i>16</i>	Calibration Étalonnage	Z
<i>17</i>	Measurement application software Logiciel d'application de mesure	Z
<i>18</i>	Factory options Options d'usine	As applicable Selon le cas

2. **Transmitter:** Micro Motion 2700 or 5700 series model. The quadrature pulse output parameters must be set according to the flow range of the meter. The transmitter display is not legal for trade.

2. **Transmetteur :** Un modèle des séries Micro Motion 2700 ou 5700. Les paramètres de sortie d'impulsions en quadrature doivent être réglés selon la gamme de débit de l'appareil de mesure. L'affichage du transmetteur n'est pas légal pour le commerce.

Table 2. Approved model code designations for transmitter 2700 |
Désignations de code du modèle approuvé du transmetteur 2700

<i>Code ID</i>	2700 <u>X</u> <u>X</u> <u>XXX</u> <u>X</u> <u>X</u> <u>X</u> <u>X</u> <u>X</u> ◀	Model Code / Code du modèle
	1-4 5 6 7-9 10 11 12 13 14 ◀	<i>Code ID</i>
1-4	Transmitter series /model Série/modèle du transmetteur	2700
5	Installation Type Type d'installation	R, B, C, M, P
6	Supply power Alimentation électrique	1
7	Display/No display Affichage/aucun affichage	1, 2
8	Output Option Board Carte de l'option de sortie	B, C
9	Conduit connections Raccords de conduit	As applicable Selon le cas
10	Approval code Code d'approbation	As applicable Selon le cas
11	Language Langue	As applicable Selon le cas
12	Software Option 1 Option de logiciel 1	Z
13	Software Option 2 Option de logiciel 2	W, D
14	Factory options Options de fabrication	As applicable Selon le cas

Table 3. Approved model code designations for transmitter 5700 |
Désignations de code du modèle approuvé du transmetteur 5700

<i>Code ID</i>	5700 <u>X</u> <u>X</u> <u>X</u> <u>X</u> <u>X</u> <u>X</u> <u>X</u> <u>X</u> <u>X</u> <u>X</u> <u>X</u> <u>X</u> <u>X</u> <u>X</u> <u>X</u> ◀	Model Code / Code du modèle
	1 2 3 4 5 6 7 8-9 10 11 12 13 14 15 16 17 18 ◀	<i>Code ID</i>
	Transmitter series /model Série/modèle de transmetteur	5700
1	Mounting Montage	As applicable Selon le cas
2	Power Alimentation	As applicable Selon le cas
3	Display Indicateur	As applicable Selon le cas
4	Output Board Carte de sortie	A
5	Conduit connections connexion de câble	As applicable Selon le cas
6	Approval Code de certification	As applicable Selon le cas
7	Option 1 Option 1	As applicable Selon le cas
8	Option 2 Option 2	As applicable Selon le cas
9	Factory Option Option d'usine	As applicable Selon le cas
10	Output channel Voie de sortie	As applicable Selon le cas
11	Output channel Voie de sortie	A
12-13	Output channels Voies des sorties	One shall be 'A' une doit être 'A'
14	Output channel Voie de sortie	As applicable Selon le cas
15-16	Additional features Fonctions supplémentaires	NT
17-18	Additional features Fonctions supplémentaires	As applicable Selon le cas

3. **Register:** An approved and compatible register. The display on the register is the approved display for trade applications.

3. **Enregistreur:** Un enregistreur approuvé et compatible. L'affichage de l'enregistreur est l'affichage approuvé pour le commerce.

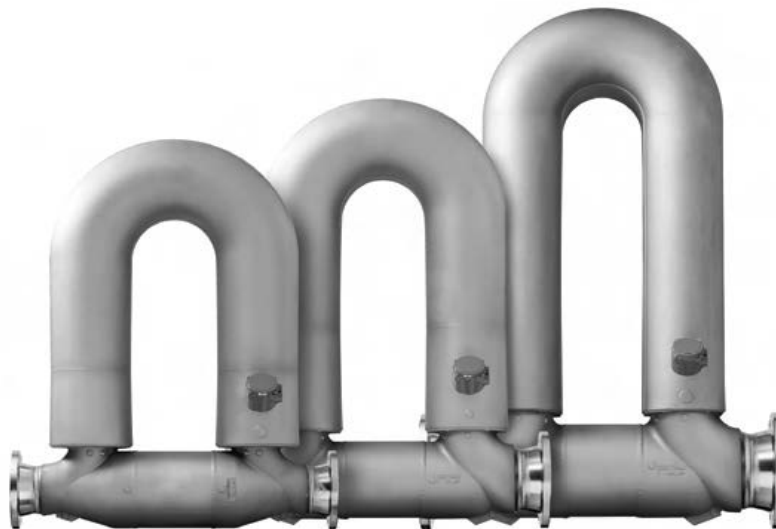


Figure 1. CMFHC sensor series with the core processor junction box. |
Série de capteur CMFHC avec la boîte de raccordement du processeur de base.

INSTALLATION REQUIREMENTS

For the 2700 transmitter, ProLink software and hardware are necessary to confirm the configuration parameters and to activate the digital seal.

For the 5700 transmitter the configuration parameters may be confirmed via the display or ProLink software. Sealing is activated via a physical switch

EXIGENCES D'INSTALLATION

Pour le transmetteur 2700, le logiciel ProLink et équipements sont nécessaire pour la confirmation des paramètres de configuration et l'activation du sceau digital.

Pour le transmetteur 5700, les paramètres de configuration peuvent être confirmés via l'indicateur ou le logiciel ProLink. Il y a un commutateur pour activer le sceau.

APPLICATIONS

NORMALLY LIQUID PRODUCTS GROUP

- “Normally” liquid products having a density of 700 kg/m^3 to 1200 kg/m^3 at measured conditions, for measurements in units of mass and volume.
- The meter is approved for multi-product applications. The meter does not require re-zeroing or recalibration when measuring normally liquid products where the density of the multiple products does not vary by more than 300 kg/m^3 within the overall approved density range.

HEATED PRODUCTS GROUP

- Heated products having a density of 800 to 1100 kg/m^3 at 15°C , for measurements in units of mass and volume, over a limited flow rated capacity equivalent to 50% of the maximum approved rated capacity of normally liquids.

METROLOGICAL FUNCTIONS AND CONFIGURATIONS

There are three ways to access the configuration parameters on the 2700 or 5700 transmitters;

- via ProLink software,
- via HART communication device, or
- via optical switches on the display.

However, for the 2700 transmitter, only the ProLink software will provide access to all of the required parameters and functions under the Weights and Measures applications. For the 5700 transmitter, the above parameters are accessible either via ProLink software or via the display interface.

APPLICATIONS

GROUPE DE PRODUITS NORMALEMENT LIQUIDES

- Produits normalement liquides dont la masse volumique est comprise entre 700 kg/m^3 et 1200 kg/m^3 dans les conditions de mesure pour le mesurage en unités de masse et de volume.
- Le débitmètre est approuvé pour les applications avec produits multiples. Il n'est pas nécessaire de remettre le débitmètre à zéro ou de le ré-étalonner lors de la mesure de produits normalement liquides si la masse volumique des produits multiples ne varie pas de plus de 300 kg/m^3 à l'intérieur de la plage globale de masse volumique approuvée.

GROUPE DES PRODUITS CHAUFFÉS

- Produits chauffés dont la masse volumique est comprise entre 800 et 1100 kg/m^3 à 15°C pour le mesurage en unités de volume et de masse sur une plage réduite de débit équivalente à 50% de la capacité maximale approuvée pour les produits liquides normaux .

FONCTIONS MÉTROLOGIQUES ET CONFIGURATIONS

Il y a trois façons d'accéder aux paramètres de configuration des transmetteurs 2700 ou 5700;

- via le logiciel ProLink,
- via un communicateur (HART), or
- via les touches optiques sur l'affichage.

Cependant, pour le transmetteur 2700, seul le logiciel ProLink donnera accès à tous les paramètres et fonctions nécessaires sous les applications de Poids et Mesures. Pour le transmetteur 5700, les paramètres susmentionnés sont accèdes via logiciel ProLink ou via l'interface de l'indicateur.

The three methods of access are described hereafter:

1) **ProLink**: First the end-cap on the terminal compartment is removed (Figure 2 and Figure 3). Then for the **2700 transmitter**, the plastic safety cover is opened to access terminals 7 and 8. A personal computer with ProLink software is connected to terminals 7 and 8.

For the **5700 transmitter**, the plastic safety cover is opened to access the USB service port in order to connect to a personal computer with ProLink software.

2) A **communicator (HART)** is connected to terminals 1 and 2 on the terminal compartment (for both the 2700 and 5700 transmitters).

3) The **display menus** are accessed by covering the “scroll” and “select” optical switches simultaneously for 4 seconds.

The following parameters must match the values indicated on the nameplate of the sensor. (Note: for the 5700, also verify sensor serial number):

FLOW CAL, K1, K2, FD, D1, D2 and DT (or TC).
via

*ProLink II > Configuration > Flow >... and
ProLink II > Configuration > Density >...*

or

ProLink III > Device Tools > Calibration Data

Older sensor labels may not exhibit all individual factors; in such cases the factors can be retrieved from the DENS CAL factor. For example:

Les trois méthodes d'accès sont décrites ci-après :

1) **ProLink** : Enlevez le couvercle d'embout du compartiment de câblage (Figure 2 et Figure 3). Pour le **transmetteur 2700**, il faut ouvrir le couvercle du port de service pour accéder aux ports 7 et 8. Un ordinateur personnel équipé du logiciel « ProLink » est branché aux ports 7 et 8.

Pour le **transmetteur 5700**, il faut ouvrir le couvercle du port de service pour accéder au port de service (USB). Un ordinateur personnel équipé du logiciel « ProLink » est branché au port de service.

2) Un **communicateur (HART)** est installé aux terminaux 1 et 2 du compartiment de câblage pour les deux séries de transmetteurs (2700 et 5700).

3) Les **menus sur l'affichage** du transmetteur sont accessibles en couvrant les touches optiques « scroll » et « select » simultanément pendant 4 secondes.

Les paramètres suivants doivent correspondre aux valeurs indiquées sur la plaque signalétique du capteur (Nota : pour le 5700, il faut vérifier aussi le numéro de série du capteur):

FLOW CAL, K1, K2, FD, D1, D2 et DT (ou TC).
via

*ProLink II > Configuration > Flow >... et
ProLink II > Configuration > Density >...*

ou

ProLink III > Device Tools > Calibration Data

Les plaques signalétiques anciennes de capteurs peuvent ne pas inclure tous les facteurs individuellement ; dans ces cas, les facteurs peuvent être récupérés du facteur DENS CAL. Par exemple:

DENS CAL: $\frac{12502}{K1} \frac{14282}{K2} \frac{4.44}{TC}$

DENS CAL: $\frac{12502}{K1} \frac{14282}{K2} \frac{4.44}{TC}$

Transmitters 2700 and 5700 **Outputs** must be configured to “Frequency” for both channels B (or D) and C on quadrature mode, with scaling set to “Flow” (dual pulse):

Les **sorties** des transmetteurs 2700 et 5700 doivent être configurés à « Frequency » pour les deux voies B (ou D) et C en mode quadrature, avec mise à l'échelle réglée sur « Flow » (double impulsion) :

2700 series: {Cover “Scroll” and “Select” optical switches simultaneously for 4 seconds, then: >Scroll> OFF-LINE MAINT >Scroll> OFF-LINE CONFIG >Select> IO >Select> CH B (or CH C)>Select> SET FO}.

Séries 2700: {Couvrez les touches optiques “Scroll” et “Select” simultanément pendant 4 secondes, suivie par >Scroll> OFF-LINE MAINT >Scroll> OFF-LINE CONFIG >Select> IO >Select> CH B (or CH C)>Select> SET FO}.

5700 series: {Select Menu > Configuration > Inputs/Outputs > Channel C (and Channel B or D) > I/O Type > Frequency Output}.

Séries 5700: {Sélectionnez Menu > Configuration > Inputs/Outputs > Channel C (et Channel B ou D) > I/O Type > « Frequency Output »}.

The **Low Flow Cut-off** for mass and volume must be set to 10 % of the approved minimum flowrate:

Les **seuils de coupure de débit** massique et volumique doit être fixé à 10 % du débit minimum approuvé.

ProLink II > Configuration > Flow

ProLink II > Configuration > Flow

or

ou

ProLink III > Device Tools > Configuration > Process Measurement > Flow

ProLink III > Device Tools > Configuration > Process Measurement > Flow

The **flow direction (FLDIR)** must be FORWARD. Slug flow functions are not approved and therefore must be disabled (default setting = 0):

Le **sens d'écoulement (FLDIR)** doit être FORWARD. Les fonctions de « Slug Flow » ne sont pas approuvées et doivent donc être désactivées (valeur par défaut = 0) :

ProLink II>Configuration>Density>Slug duration

ProLink II>Configuration>Density>Slug duration

or

ou

ProLink III> Device Tools > Configuration > Process Measurement > Flow

ProLink III> Device Tools > Configuration > Process Measurement > Flow

Output signal Fall-Back value (Downscale) = 0 Hz.

La **valeur de repli du signal de sortie** = 0 Hz.

*ProLink II>Configuration>Frequency>Freq fault
action*

or

*ProLink III> Device Tools > Configuration > I/O
> Outputs > Frequency Output > Fault Settings*

*ProLink II>Configuration>Frequency>Freq fault
action*

ou

*ProLink III> Device Tools > Configuration > I/O
> Outputs > Frequency Output > Fault Settings*

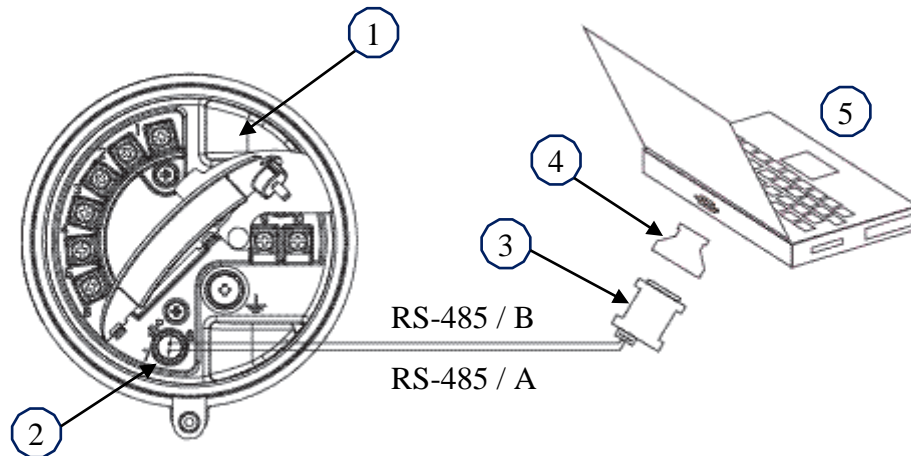


Figure 2. Accessing transmitter 2700 parameters using ProLink software: |
Accès aux paramètres du transmetteur 2700 en utilisant le logiciel ProLink :

1. Model 2700 terminal compartment | compartiment de câblage du transmetteur 2700
2. USP (Universal Service Port) terminals 7 and 8 | ports USP 7 et 8
3. RS-485 to RS-232 converter | convertisseur de RS-485 à RS-232
4. 25 to 9 pin serial port adapter | adaptateur de port série pour passer de 25 à 9 broches
5. Personal computer | ordinateur



Figure 3. Accessing transmitter 5700 parameters using ProLink software: |
Accès aux paramètres du transmetteur 5700 en utilisant le logiciel ProLink :

1. Terminal compartment | compartiment de câblage
2. USP (Universal Service Port) | port USP
3. USB A to A Cable | câble USB A-A
4. Personal computer | ordinateur

SOFTWARE

2700 series:

The approved software versions for the 2700 series transmitter are versions 6.5, 6.6, 7.1 or 7.2.

The **approved core processor software versions** are 3.7, 3.94, 3.96 or 4.02.

Software versions can be verified through the 2700 transmitter's display:

{ Cover Scroll and Select optical switches simultaneously for 4 seconds, then: >Scroll> OFF-LINE MAINT >Scroll>Select> VER >Select> *Version info* }.

The ProLink II software (v2.5 and up) can also be used to verify the transmitter and core processor software versions under the main menu:

View>Installed Options>Software Revision

or

LOGICIEL

Séries 2700 :

Les versions approuvées du logiciel du transmetteur sont 6.5, 6.6, 7.1 ou 7.2.

Les **versions approuvées du logiciel du processeur de base** sont 3.7, 3.94, 3.96 ou 4.02.

On peut vérifier les **versions du logiciel** par l'affichage de transmetteur 2700 :

{ Couvrez les touches optiques Scroll et Select simultanément pendant 4 secondes >Scroll> OFF-LINE MAINT >Scroll>Select> VER >Select> *informations sur la version* }.

Le logiciel ProLink II (v2.5 et plus) peut également être utilisé pour vérifier les versions des logiciels du transmetteur et du processeur de base dans le menu principal:

View>Installed Options>Software Revision

ou

ProLink III > Device Tools > Device Information

5700 series:

The 5700 transmitter includes both an underlying software version as well as specific W&M Application software versions. All underlying software versions are approved as long as the W&M Application software version is approved. **The approved W&M application version is 1.0.** The W&M software version can be viewed from the display of the transmitter by selecting:

{Menu > About > Versions}.

SEALING

2700 series:

The transmitter configuration parameters are set and sealed digitally only via the ProLink software. In order to prevent further access to the electronic seal, the access to the communication terminals is prevented by means of physical seals on the end-caps.

The software, equipment and tools required to perform any type of W&M sealing, other than physical seals, must be provided by the owner of the meter.

In configurations where the transmitter is remotely located from the meter sensor, the junction box on the sensor does not require a physical seal since the core processor is paired to the transmitter once digital sealing is activated.

These meters are sealed as follows:

1. Custody Transfer mode is set to "NTEP" to prevent any changes to batch reset and zero calibration functions:

ProLink II > Configuration > System > NTEP...

ProLink III > Device Tools > Device Information

Séries 5700 :

Le transmetteur 5700 comprend à la fois une version sous-jacente du logiciel ainsi que des versions spécifiques de logiciels d'application P&M. Toutes les versions de logiciels sous-jacents sont approuvés aussi longtemps que la version du logiciel d'application P&M est approuvé. **La version de l'application P&M approuvé est de 1,0.** La version du logiciel P&M peut être visualisée sur l'affichage du transmetteur en sélectionnant :

{Menu > About > Versions}.

SCELLAGE

Séries 2700 :

Les paramètres de configuration du transmetteur peuvent uniquement être établis et scellés digitalement via le logiciel ProLink. Afin de restreindre tout accès au sceau électronique, l'accès aux terminaux de communication est scellé au moyen de sceaux physiques apposés sur les deux couvercles.

Le logiciel, équipements et outils requis pour tous les types de scellage Poids et Mesures, autres que les sceaux physiques, doivent être fournis par le propriétaire du compteur.

Pour les installations où le transmetteur est distant du capteur, la boîte de jonction sur celui-ci ne requiert pas de sceau physique puisque le processeur platine est jumelé au transmetteur une fois le scellage digital activé.

Ces débitmètres sont scellés comme suit:

1. Le mode de Transfert Fiduciaire est réglé à "NTEP" pour empêcher toute modification de remise à zéro du lot et ajustage du zéro :

ProLink II > Configuration > System > NTEP...

or

ProLink III> Device Tools > Configuration > Weights & Measures

2. To activate the digital seal, the transmitter is set to “secured” mode:

ProLink II: Plugins > Enable/Disable Custody Transfer

or

ProLink III: Device Tools > Configuration > Custody Transfer

3. Once the digital seal is activated, disconnect the computer from service ports 7 and 8 and ensure no other connection is made to the ports.
4. The end-caps of the transmitter must be sealed using “lead & wire” type seals (Figure 4) to prevent access to the service ports.

5700 series:

The 5700 transmitter is sealed against access to the configuration mode with a physical security switch located behind the display cover. The device is placed in secure mode via this switch and then the screw-on display cover is secured via wire and lead type seal as in Figure 5.

ou

ProLink III> Device Tools > Configuration > Weights & Measures

2. Pour activer le sceau digital, le transmetteur est mis en mode « sécurisé » :

ProLink II: Plugins > Enable/Disable Custody Transfer

ou

ProLink III: Device Tools > Configuration > Custody Transfer

3. Une fois le sceau digital activé, débrancher l'ordinateur des ports de service 7 et 8, et vous assurer que rien d'autre n'y est branché.
- 4 Les couvercles du transmetteur doivent être scellés au moyen d'un sceau de type “fil et plomb” (Figure 4) afin de prévenir tout accès aux ports de service.

Séries 5700 :

Le transmetteur 5700 est scellé avec un commutateur de sécurité, placé derrière le couvercle d'affichage, qui empêche l'accès au mode de configuration. L'appareil est mis à la mode sécuritaire avec le commutateur et puis le couvercle d'affichage est scellé avec un fil métallique et plomb, comme illustré sur la Figure 5.

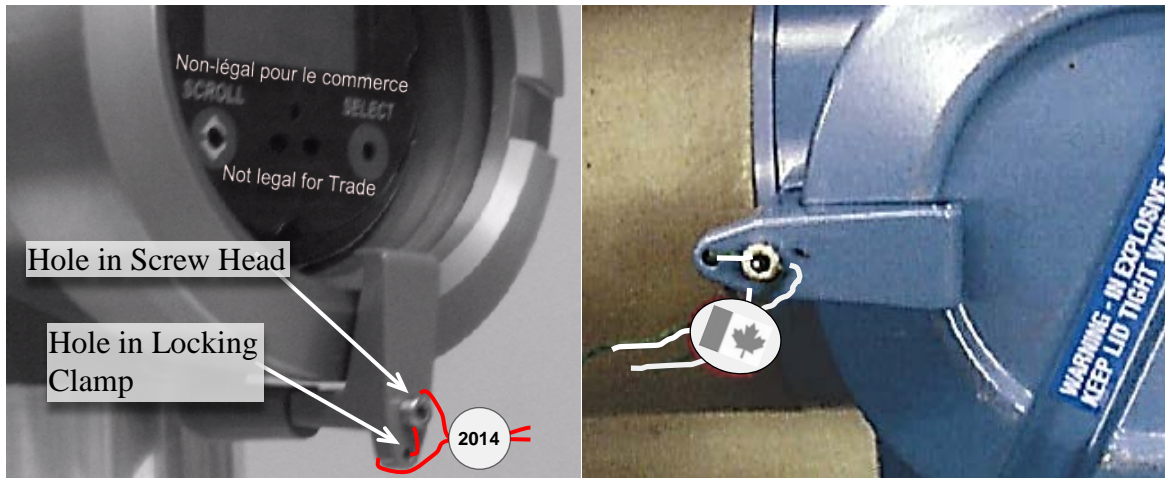


Figure 4. Lead & Wire type sealing on locking clamp and screw for both end-caps. The label “Not Legal for Trade” is placed on the display because it is not approved as the primary display. | Scellage de pince et vis de serrage sur les deux couvercles. L’avis “Non-légal pour le commerce” est placé sur l’affichage parce qu’il n’est pas approuvé comme affichage principal.

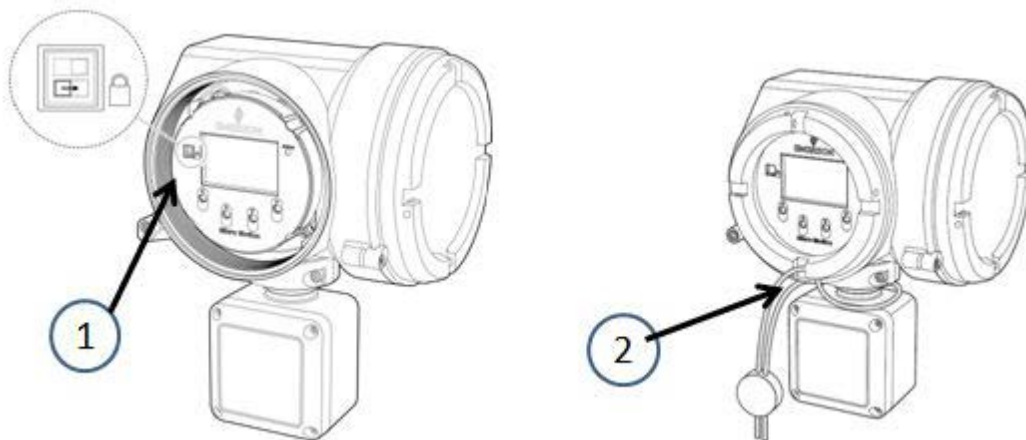


Figure 5. Physical sealing of 5700 transmitter: | Scellage physique du transmetteur 5700 :

1. Security switch, enabled when toggle is in right position | Le commutateur de sécurité est activé à la position droite
2. Wire seal, sealed when passed around neck and through hole in display cover | Le sceau de type « fil et plomb », scellé autour de cou du transmetteur et à travers le trou sur le couvercle de l’indicateur

NOTE: The transmitter display is not approved as the primary display; only the register display is approved | L’affichage du transmetteur n’est pas approuvé comme affichage principal; seul l’affichage de l’enregistreur est approuvé.

NAMEPLATE LOCATION

There are two nameplates permanently fixed on the housing of the sensor flowtube case and one nameplate on the transmitter.

These 3 nameplates collectively contain the required information for MC approval. The third nameplate (Ref.: MMI P/N MMI-20026572 Rev AB) is added specifically for the purpose of the MC approval (Figure 6).

EMPLACEMENT DE LA PLAQUE D'IDENTIFICATION

Deux plaques signalétiques sont apposées de façon permanente au boîtier du capteur et une sur le transmetteur.

Collectivement, ces trois plaques contiennent l'information requise par l'approbation. La troisième plaques (Ref.: MMI P/N MMI-20026572 Rev AB) est ajoutée spécifiquement afin d'assurer la conformité aux exigences d'approbation (Figure 6).

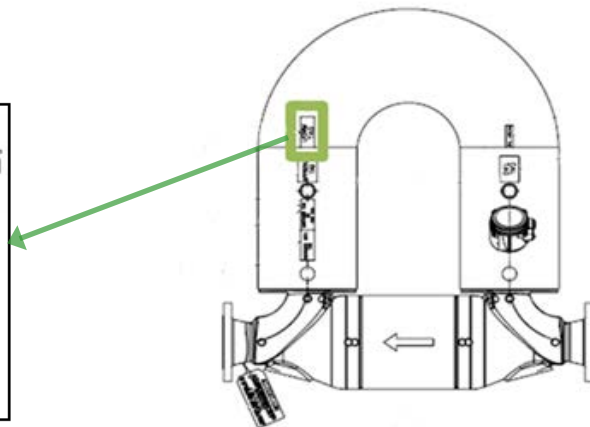
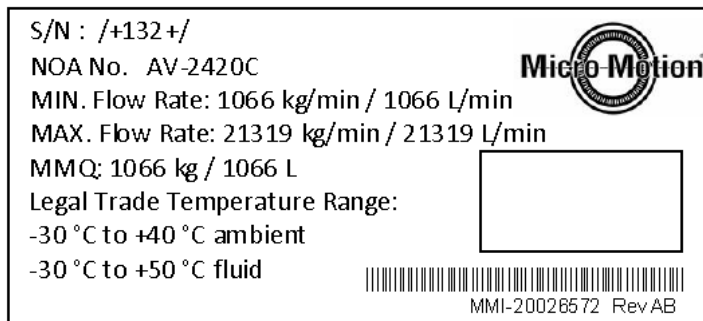


Figure 6. Sample of an MC approval nameplate and its location on the sensor |
 Échantillon de la plaque signalétique d'approbation de MC et la localisation sur le capteur.

Revisions

Revision 1:

The purpose of this revision is to add the heated products top the list of approved applications.

Revision 2:

- to add model 5700 transmitter,
- to remove option 'A' output from the 2700 transmitter.

Révisions

Révision 1 :

Le but de cette révision est d'ajouter les produits chauffés à la liste des applications approuvées.

Révision 2 :

- ajouter le transmetteur du modèle 5700
- supprimer l'option de sortie 'A' du transmetteur 2700.

EVALUATED BY

Original NOA, Revision 2

Farhad Sharifi, Legal Metrologist

Revision 1

Mario Dupuis, Laboratory Manager

ÉVALUÉ PAR

Approbation initiale, Révision 2

Farhad Sharifi, métrologue légale

Révision 1

Mario Dupuis, Gestionnaire du laboratoire

APPROVAL:

The design, composition, construction and performance of the device type(s) identified herein have been evaluated in accordance with regulations and specifications established under the *Weights and Measures Act*. Approval is hereby granted accordingly pursuant to subsection 3(1) of the said Act.

The marking, installation and manner of use of trade devices are subject to inspection in accordance with regulations and specifications established under the *Weights and Measures Act*. Requirements relating to marking are set forth in sections 18 to 26 of the *Weights and Measures Regulations*. Installation and use requirements are set forth in Part V and in specifications established pursuant to section 27 of the said Regulations. A verification of conformity is required in addition to this approval. Inquiries regarding inspection and verification should be addressed to the local office of Measurement Canada.

APPROBATION :

La conception, la composition, la construction et le rendement du (des) type(s) d'appareil(s) identifié(s) ci-dessus, ayant fait l'objet d'une évaluation conformément au Règlement et aux prescriptions établis aux termes de la *Loi sur les poids et mesures*, la présente approbation est accordée en application du paragraphe 3(1) de ladite Loi.

Le marquage, l'installation, et l'utilisation commerciale des appareils sont soumis à l'inspection conformément au Règlement et aux prescriptions établis aux termes de la *Loi sur les poids et mesures*. Les exigences de marquage sont définies dans les articles 18 à 26 du *Règlement sur les poids et mesures*. Les exigences d'installation et d'utilisation sont définies dans la partie V et dans les prescriptions établies en vertu de l'article 27 dudit règlement. En plus de cette approbation, une vérification de conformité est requise. Toute question sur l'inspection et la vérification de conformité doit être adressée au bureau local de Mesures Canada.

TERMS AND CONDITIONS:

This/these device type(s) has/have been assessed against and found to comply with the requirements of the *Terms and Conditions for the Approval of Coriolis Liquid Meters*.

This conditional approval will expire upon the adoption of the specifications related to these devices and no further devices will be authorized to be placed in service unless permitted by transitory measures announced at the time of the promulgation.

Devices installed, initially inspected, and verified under the authority of this conditional approval may require subsequent modifications by the applicant to comply with the adopted specifications.

Original copy signed by :

Luigi Buffone, Eng.
Senior Engineer – Liquid Measurement
Engineering and Laboratory Services Directorate

CONDITIONS :

Ce(s) type(s) d'appareil(s) a/ont été évalué(s) et jugé(s) conforme(s) aux exigences des *Conditions pour l'approbation des appareils de mesure à effet de Coriolis pour liquides*.

La présente approbation conditionnelle prendra fin lors de l'adoption de la norme relative à ces appareils et aucun autre appareil ne pourra être mis en service à moins qu'il en soit prévu autrement dans des mesures transitoires annoncées au moment de la promulgation.

Les appareils installés, soumis à une inspection initiale, et vérifiés sous l'autorité de la présente approbation conditionnelle peuvent nécessiter des modifications subséquentes par le requérant afin de les rendre conforme à la norme.

Copie authentique signée par:

Luigi Buffone, Ing.
Ingénieur principal – Mesure des liquides
Direction de l'ingénierie et des services de laboratoire

Date: **2016-08-10**

Web Site Address / Adresse du site Internet:

<http://mc.ic.gc.ca>