



Mesures  
Canada

Un organisme  
d'Industrie Canada

Measurement  
Canada

An Agency of  
Industry Canada

APPROVAL No. - N° D'APPROBATION

AV-2420C

### NOTICE OF CONDITIONAL APPROVAL

### AVIS D'APPROBATION CONDITIONNELLE

Issued by statutory authority of the Minister of Industry for:

Émis en vertu du pouvoir statutaire du ministre de l'Industrie pour :

#### TYPE OF DEVICE

Liquid Mass Flow Measuring System

#### TYPE D'APPAREIL

Système de mesure du débit massique de liquide

#### APPLICANT

Micro Motion Inc.  
7070 Winchester Circle  
Boulder, Colorado, USA  
80301

#### REQUÉRANT

#### MANUFACTURER

Micro Motion Inc.  
7070 Winchester Circle  
Boulder, Colorado, USA  
80301

#### FABRICANT

#### MODEL(S) | MODÈLE(S)

Mass Flowtubes | débitmètres massiques  
Séries ELITE HC Series:

**CMFHC2**  
**CMFHC3**  
**CMFHC4**

#### RATING | CLASSEMENT

Flowrate Range<sup>1</sup> |  
Gamme de débit<sup>2</sup>, kg/min

MMQ | Qmm  
kg

**533** to / à **15876**  
**1066** to / à **21319**  
**2132** to / à **36288**

**533**  
**1066**  
**2132**

and | et

Flow Transmitter | Transmetteur de débit

**Séries 2700 Series**

<sup>1</sup> Volumetric flowrates are derived based on the approved liquid density and mass flowrate ranges.

<sup>2</sup> Débits volumétriques sont dérivés en fonction de la gamme approuvée de densité et de débit massique du liquide.

**NOTE:** This approval applies only to devices, the design, composition, construction and performance of which are, in every material respect, identical to that described in the material submitted, and that are typified by samples submitted by the applicant for evaluation for approval in accordance with sections 14 and 15 of the *Weights and Measures Regulations*. The following is a summary of the principal features only.

### SUMMARY DESCRIPTION

The CMF ELITE HC series mass flow sensor (Figure 1) paired with Micro Motion 2700 series transmitter, measures mass and volume flowrate of liquids based on the Coriolis principle. It must be used with a compatible approved register.

### MAIN COMPONENTS

- Sensor:** CMF ELITE HC series mass flowtube (dual tube design).

**REMARQUE :** Cette approbation ne vise que les appareils dont la conception, la composition, la construction et le rendement sont identiques, en tout point, à ceux qui sont décrits dans la documentation reçue et pour lesquels des échantillons représentatifs ont été fournis par le requérant aux fins d'évaluation, conformément aux articles 14 et 15 du *Règlement sur les poids et mesures*. Ce qui suit est une brève description de leurs principales caractéristiques.

### DESCRIPTION SOMMAIRE

Le capteur de débit massique de la série CMF ELITE HC (Figure 1) couplé à transmetteur Micro Motion de la série 2700, mesure le débit massique et volumique de liquides basés sur le principe de Coriolis. Il doit être utilisé avec un enregistreur compatible et approuvé.

### COMPOSANTES PRINCIPALES

- Capteur :** la série CMF ELITE HC de débitmètre massique (conception à double tube).

Table 1. Approved model code designations for sensor | Désignations de code de modèle approuvé du capteur

<i>Code ID</i>	CMFHC <u>X</u> <u>X</u> <u>XXX</u> <u>X</u> <u>X</u> <u>X</u> <u>X</u> <u>X</u> <u>X</u> <u>X</u> <u>X</u> <u>X</u>	◀ <b>Model Code / Code du modèle</b>
	<i>1-5 6 7 8-10 11 12 13 14 15 16 17 18</i>	◀ <b>Code ID</b>
<i>1-5</i>	Sensor series   Série de capteur	CMFHC
<i>6</i>	Sensor size   Taille du capteur	2, 3, 4
<i>7</i>	Material or application   Matériau ou l'application	M, Y, A
<i>8-10</i>	Flanges   Des brides	As applicable   Selon le cas
<i>11</i>	Case   Boîte	N
<i>12</i>	Electronics   L'électronique	2-9, with core processor   avec le processeur de base
<i>13</i>	Conduit   Canal	As applicable   Selon le cas
<i>14</i>	Approvals   Approbations	As applicable   Selon le cas
<i>15</i>	Languages   Langues	As applicable   Selon le cas
<i>16</i>	Calibration   Étalonnage	Z
<i>17</i>	Measurement application software   Logiciel d'application de mesure	Z
<i>18</i>	Factory options   options d'usine	As applicable   Selon le cas

2. **Transmitter:** Micro Motion 2700 series model. The quadrature pulse output parameters must be set according to the flow range of the meter. This display is not legal for trade.

2. **Transmetteur :** Le modèle de la série Micro Motion 2700. Les paramètres de sortie d'impulsions en quadrature doivent être réglés selon la gamme de débit de l'appareil de mesure. L'affichage du transmetteur n'est pas légal pour le commerce.

Table 2. Approved model code designations for transmitter |  
Désignations de code de modèle approuvé du transmetteur

<i>Code ID</i>	2700 <u>X</u> <u>X</u> <u>XXX</u> <u>X</u> <u>X</u> <u>X</u> <u>X</u> <u>X</u> ◀ 1-4 5 6 7-9 10 11 12 13 14 ◀	<b>Model Code / Code du modèle</b> <i>Code ID</i>
1-4	Transmitter series /model   Série/modèle de transmetteur	2700
5	Installation Type   Type d'installation	R, B, C, M, P
6	Supply power   Alimentation électrique	1
7	Display/No display   Affichage/aucun affichage	1, 2
8	Output Option Board   Carte de l'option de sortie	A, B, C
9	Conduit connections   Raccords de conduit	As applicable   Selon le cas
10	Approval code   Code d'approbation	As applicable   Selon le cas
11	Language   Langue	As applicable   Selon le cas
12	Software Option 1   Option de logiciel 1	Z
13	Software Option 2   Option de logiciel 2	W, D
14	Factory options   Options de fabrication	As applicable   Selon le cas

3. **Register:** An approved and compatible register.

3. **Enregistreur:** Un enregistreur approuvé et compatible.

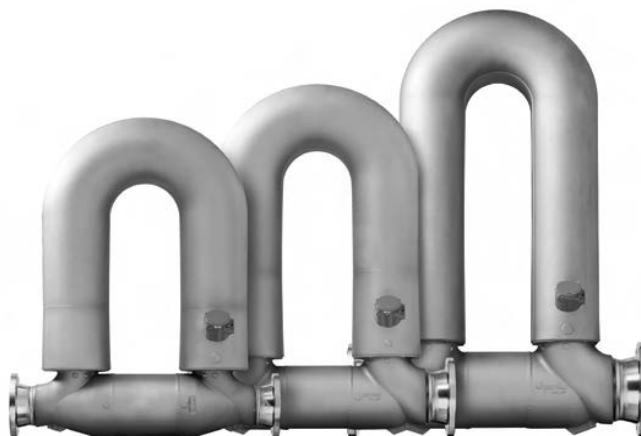


Figure 1. CMFHC sensor series with the core processor junction box. |  
Série de capteur CMFHC avec la boîte de raccordement du processeur de base.

## INSTALLATION REQUIREMENTS

ProLink software and hardware necessary to confirm the configuration parameters and activate the digital seal.

## APPLICATIONS

### NORMALLY LIQUID PRODUCTS GROUP

- “Normally” liquid products having a density of 700 to 1200 kg/m<sup>3</sup> at measured conditions, for measurements in units of mass and volume.
- The meter is approved for multi-product applications. The meter does not require re-zeroing or recalibration when measuring normally liquid products where the density of the multiple products does not vary by more than 300 kg/m<sup>3</sup> within the overall approved density range.

## METROLOGICAL FUNCTIONS AND CONFIGURATIONS

There are three ways to access the configuration parameters on transmitter 2700; via optical switches on the display, via HART communication device, or via ProLink software. However, only the ProLink software will provide access to all of the required parameters and functions under the Weights and Measures applications.

The three methods of access are described hereafter:

- ProLink: First the end-cap on the terminal compartment is removed (Figure 2). Then the plastic safety cover is opened to access terminals 7 and 8. A personal computer with ProLink

## EXIGENCES D'INSTALLATION

Logiciel ProLink et équipements nécessaire pour la confirmation des paramètres de configuration et l'activation du sceau digital.

## APPLICATIONS

### GROUPE DE PRODUITS NORMAUX LIQUIDES

- Produits liquides normaux dont la masse volumique est comprise entre 700 et 1200 kg/m<sup>3</sup> pour le mesurage en unités de volume et de masse.
- Le débitmètre est approuvé pour les applications avec produits multiples. Il n'est pas nécessaire de remettre le débitmètre à zéro ou de le ré-étalonner lors de la mesure de produits liquides normaux si la masse volumique des produits multiples ne varie pas de plus de 300 kg/m<sup>3</sup> à l'intérieur de la plage globale de masse volumique approuvée.

## FONCTIONS MÉTROLOGIQUES ET CONFIGURATIONS

Il y a trois façons d'accéder aux paramètres de configuration du transmetteur 2700; via les touches optiques sur l'affichage, via un communicateur (HART), ou via le logiciel ProLink. Cependant, seul le logiciel ProLink donnera accès à tous les paramètres et fonctions nécessaires sous les applications de Poids et Mesures.

Les trois méthodes d'accès sont décrites ci-après :

- ProLink : Il faut ouvrir le couvercle du port de service pour accéder aux ports 7 et 8 après avoir enlevé le couvercle d'embout du compartiment de câblage (Figure 2). Un ordinateur personnel

software is connected to terminals 7 and 8.

- A communicator (HART) is connected to terminals 1 and 2 on the terminal compartment.
- The display menus are accessed by covering the scroll and select optical switches simultaneously for 4 seconds.

The following parameters must match the values indicated on the nameplate of the sensor:

FLOW CAL, K1, K2, FD, D1, D2 and DT (or TC).

via

*ProLink II > Configuration > Flow >... and  
ProLink II > Configuration > Density >...*

or

*ProLink III > Device Tools > Calibration Data*

Older sensor labels may not exhibit all individual factors, in such case they can be retrieved from the DENS CAL factor. For example:

DENS CAL: 12502 14282 4.44  
K1 K2 TC

Transmitter 2700 Outputs must be configured to 'Frequency' for both channels B and C on quadrature mode, with scaling set to 'Flow' (dual pulse):

{Cover Scroll and Select optical switches simultaneously for 4 seconds, then: >Scroll> OFF-LINE MAINT >Scroll> OFF-LINE CONFIG >Select> IO >Select> CH B (or CH C)>Select> SET FO}.

The Low Flow Cut-off for mass and volume must be set to 10% of the approved minimum flowrate:

*ProLink II > Configuration > Flow*

or

*ProLink III > Device Tools > Configuration >  
Process Measurement > Flow*

équipé du logiciel « ProLink » est branché aux ports 7 et 8.

- Un communicateur (HART) est installé aux terminaux 1 et 2 du compartiment de câblage.
- Les menus sur l'affichage du transmetteur sont accessibles en couvrant les touches optiques scroll et select simultanément pendant 4 secondes.

Les paramètres suivants doivent correspondre aux valeurs indiquées sur la plaque signalétique du capteur:

FLOW CAL, K1, K2, FD, D1, D2 et DT (ou TC).

via

*ProLink II > Configuration > Flow >... et  
ProLink II > Configuration > Density >...*

ou

*ProLink III > Device Tools > Calibration Data*

Les plaques signalétiques anciennes de capteurs peuvent ne pas inclure tous les facteurs individuellement; dans ce cas, ils peuvent être récupérés du facteur DENS CAL. Par exemple:

DENS CAL: 12502 14282 4.44  
K1 K2 TC

Les sorties du transmetteur 2700 doit être configuré à « Frequency » pour les deux voies B et C en mode quadrature, avec mise à l'échelle réglée sur « Flow » (double impulsion) :

{Couvrez les touches optiques Scroll et Select simultanément pendant 4 secondes >Scroll> OFF-LINE MAINT >Scroll> OFF-LINE CONFIG >Select> IO >Select> CH B (or CH C)>Select> SET FO}.

Les seuils de coupure de débit massique et volumique doit être fixé à 10% du débit minimum approuvé.

*ProLink II > Configuration > Flow*

ou

*ProLink III > Device Tools > Configuration >  
Process Measurement > Flow*

The flow direction (FLDIR) must be FORWARD.

Slug flow functions are not approved and therefore must be disabled (default setting = 0):

*ProLink II*>Configuration>Density>Slug duration

or

*ProLink III*> Device Tools > Configuration > Process Measurement > Flow

Output signal Fall-Back value (Downscale) = 0 Hz.

*ProLink II*>Configuration>Frequency>Freq fault action

or

*ProLink III*> Device Tools > Configuration > I/O > Outputs > Frequency Output > Fault Settings

Le sens d'écoulement (FLDIR) doit être FORWARD.

Les fonctions de « Slug Flow » ne sont pas approuvées et doivent donc être désactivées (valeur par défaut = 0) :

*ProLink II*>Configuration>Density>Slug duration

ou

*ProLink III*> Device Tools > Configuration > Process Measurement > Flow

La valeur de repli du signal de sortie = 0 Hz.

*ProLink II*>Configuration>Frequency>Freq fault action

ou

*ProLink III*> Device Tools > Configuration > I/O > Outputs > Frequency Output > Fault Settings

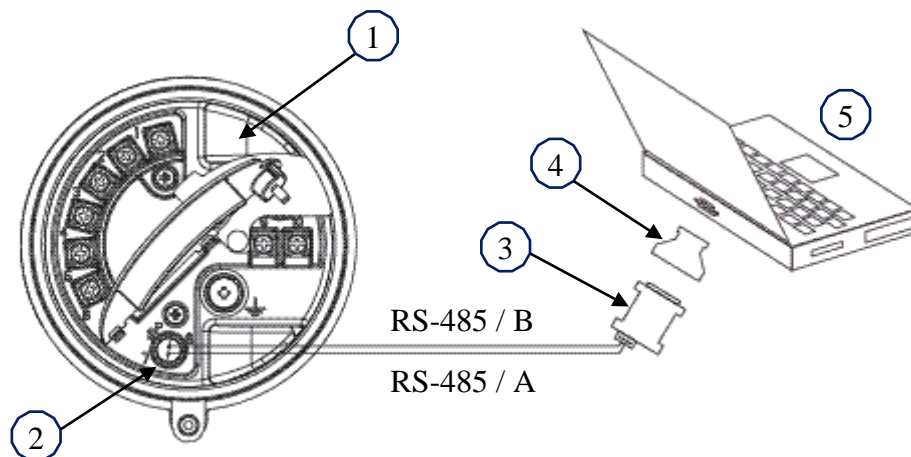


Figure 2. Accessing parameters using ProLink software: |  
Accès aux paramètres en utilisant le logiciel ProLink :

1. Model 2700 terminal compartment | compartiment de câblage du transmetteur 2700
2. USP (Universal Service Port) terminals 7 and 8 | ports USP 7 et 8
3. RS-485 to RS-232 converter | convertisseur de RS-485 à RS-232
4. 25 to 9 pin serial port adapter | adaptateur de port série pour passer de 25 à 9 broches
5. Personal Computer | ordinateur

## SOFTWARE

The approved software version for the 2700 series transmitter is version 6.5, 6.6, 7.1 or 7.2.

The approved core processor software version is 3.7, 3.94, 3.96 or 4.02.

Software versions can be verified through the 2700 transmitter's display: {Cover Scroll and Select optical switches simultaneously for 4 seconds, then: >Scroll> OFF-LINE MAINT >Scroll>Select> VER >Select> *Version info*}.

The ProLink II software (v2.5 and up) can be also used to verify the transmitter and core processor software versions under the main menu:

*View>Installed Options>Software Revision*

or

*ProLink III> Device Tools > Device Information*

## SEALING

The transmitter configuration parameters are set and sealed digitally only via the ProLink software. In order to prevent further access to the electronic seal, the access to the communication terminals is prevented by means of physical seals on the end-caps.

The software, equipment and tools required to perform any type of W&M sealing, other than physical seal, must be provided by the owner of the meter.

In configurations where the transmitter is remotely located from the meter sensor, the junction box on the sensor does not require a physical seal since the core processor is paired to the transmitter once digital sealing is activated.

These meters are sealed as follows:

1. Custody Transfer mode is set to "NTEP" to

## LOGICIEL

La version approuvée du logiciel du transmetteur est 6.5, 6.6, 7.1 ou 7.2.

La version approuvée du logiciel du processeur de base est 3.7, 3.94, 3.96 ou 4.02.

On peut les vérifier par l'affichage de transmetteur 2700 : {Couvrez les touches optiques Scroll et Select simultanément pendant 4 secondes >Scroll> OFF-LINE MAINT >Scroll>Select> VER >Select> *informations sur la version*}.

Le logiciel ProLink II (v2.5 et plus) peut également être utilisé pour vérifier les versions des logiciels du transmetteur et du processeur de base dans le menu principal:

*View>Installed Options>Software Revision*

ou

*ProLink III> Device Tools > Device Information*

## SCELLAGE

Les paramètres de configuration du transmetteur peuvent uniquement être établis et scellés digitalement via le logiciel ProLink. Afin de restreindre tout accès au sceau électronique, l'accès aux terminaux de communication est scellé au moyen de sceaux physiques apposés sur les deux couvercles.

Le logiciel, équipements et outils requis pour tous les types de scellage Poids et Mesures, autres que les sceaux physiques, doivent être fournis par le propriétaire de compteur.

Pour les installations où le transmetteur est distant du capteur, la boîte de jonction sur celui-ci ne requiert pas de sceau physique puisque le processeur platine est jumelé au transmetteur une fois le scellage digital activé.

Ces débitmètres sont scellés comme suit:

1. Le mode de Transfert Fiduciaire doit être réglé à

prevent any changes to batch reset and zero calibration functions:

*ProLink II > Configuration > System > NTEP...*

or

*ProLink III> Device Tools > Configuration > Weights & Measures*

2. To activate digital seal, the transmitter is set to “secured” mode:

*ProLink II: Plugins > Enable/Disable Custody Transfer*

or

*ProLink III: Device Tools > Configuration > Custody Transfer*

3. Once digital seal is activated, disconnect the computer from service ports 7 and 8 and ensure no other connection is made to 7 and 8.
4. The end-caps of the transmitter must be sealed using “lead & wire” type seals (Figure 3) to prevent access to the service ports.

"NTEP" pour empêcher toute modification de remise à zéro du Batch et ajustage du zéro :

*ProLink II > Configuration > System > NTEP...*

ou

*ProLink III> Device Tools > Configuration > Weights & Measures*

2. Pour activer le sceau digital, le transmetteur est mis en mode « sécurisé » :

*ProLink II: Plugins > Enable/Disable Custody Transfer*

ou

*ProLink III: Device Tools > Configuration > Custody Transfer*

3. Une fois le sceau digital activé, débrancher l'ordinateur des ports de service 7 et 8, et vous assurer que rien d'autre n'y est branché.
4. Les couvercles du transmetteur doivent être scellés au moyen d'un sceau de type “fil et plomb” (Figure 3) afin de prévenir tout accès aux ports de service.

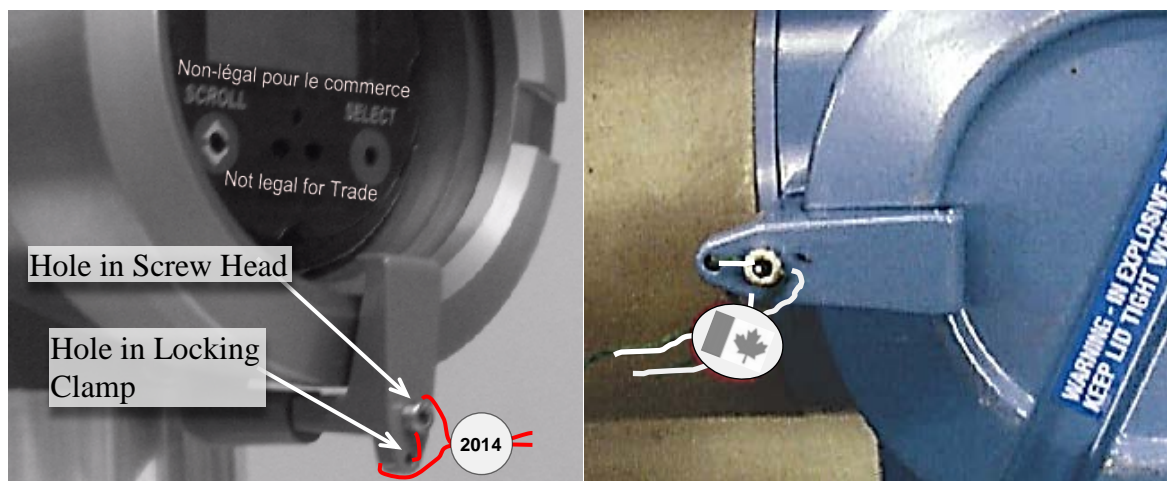


Figure 3. Lead & Wire type sealing on locking clamp and screw for both end-caps. The label “Not Legal for Trade” is optional; the display is not approved as primary display. | Scellage de pince et vis de serrage sur les deux couvercles. L’avis “Non-légal pour le commerce” est facultatif, l’affichage n’est pas approuvé comme affichage principal.



## NAMEPLATE LOCATION

There are two nameplates permanently fixed on the housing of the sensor flowtube case and one nameplate on the transmitter. These 3 nameplates collectively contain the required information for MC approval. The third nameplate (Ref.: MMI P/N MMI-20026572 Rev AB) is added specifically for the purpose of the MC approval (Figure 4).

## EMPLACEMENT DE LA PLAQUE D'IDENTIFICATION

Deux plaques signalétiques sont apposées au boîtier du capteur et une sur le transmetteur. Collectivement, ces trois plaques contiennent l'information requise par l'approbation. La troisième plaques (Ref.: MMI P/N MMI-20026572 Rev AB) est ajoutée spécifiquement afin d'assurer la conformité aux exigences d'approbation (Figure 4).

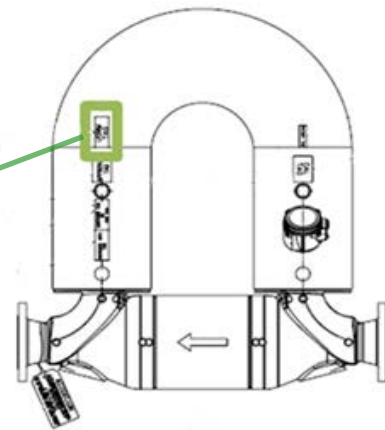
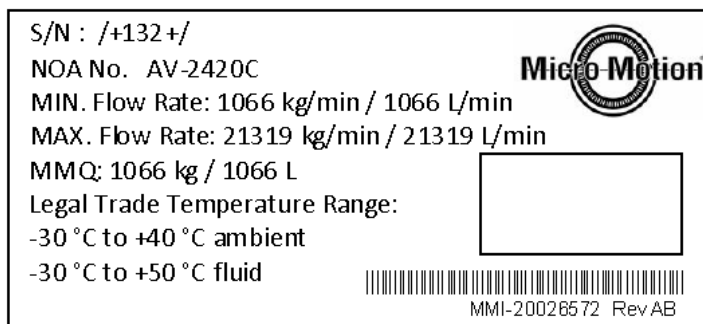


Figure 4. Sample of an MC approval nameplate and its location on the sensor |  
Échantillon de la plaque signalétique d'approbation de MC et la localisation sur le capteur.

**EVALUATED BY****Original NOA**

Farhad Sharifi, Legal Metrologist

**APPROVAL:**

The design, composition, construction and performance of the device type(s) identified herein have been evaluated in accordance with regulations and specifications established under the *Weights and Measures Act*. Approval is hereby granted accordingly pursuant to subsection 3(1) of the said Act.

The marking, installation and manner of use of trade devices are subject to inspection in accordance with regulations and specifications established under the *Weights and Measures Act*. Requirements relating to marking are set forth in sections 18 to 26 of the *Weights and Measures Regulations*. Installation and use requirements are set forth in Part V and in specifications established pursuant to section 27 of the said Regulations. A verification of conformity is required in addition to this approval. Inquiries regarding inspection and verification should be addressed to the local office of Measurement Canada.

**ÉVALUÉ PAR****Approbation initiale**

Farhad Sharifi, métrologiste légale

**APPROBATION :**

La conception, la composition, la construction et le rendement du (des) type(s) d'appareil(s) identifié(s) ci-dessus, ayant fait l'objet d'une évaluation conformément au Règlement et aux prescriptions établis aux termes de la *Loi sur les poids et mesures*, la présente approbation est accordée en application du paragraphe 3(1) de ladite Loi.

Le marquage, l'installation, et l'utilisation commerciale des appareils sont soumis à l'inspection conformément au Règlement et aux prescriptions établis aux termes de la *Loi sur les poids et mesures*. Les exigences de marquage sont définies dans les articles 18 à 26 du *Règlement sur les poids et mesures*. Les exigences d'installation et d'utilisation sont définies dans la partie V et dans les prescriptions établies en vertu de l'article 27 dudit règlement. En plus de cette approbation, une vérification de conformité est requise. Toute question sur l'inspection et la vérification de conformité doit être adressée au bureau local de Mesures Canada.

**TERMS AND CONDITIONS:**

This/these device type(s) has/have been assessed against and found to comply with the requirements of the Terms and Conditions for the *Approval Terms and Conditions for the Approval of Coriolis Liquid Meters*.

This conditional approval will expire upon the adoption of the specifications related to these devices and no further devices will be authorized to be placed in service unless permitted by transitory measures announced at the time of the promulgation.

Devices installed, initially inspected, and verified under the authority of this conditional approval may require subsequent modifications by the applicant to comply with the adopted specifications.

**Original copy signed by :**

Christian Lachance, P.Eng.  
Senior Engineer – Liquid Measurement  
Engineering and Laboratory Services Directorate

**CONDITIONS :**

Ce(s) type(s) d'appareil(s) a/ont été évalué(s) et jugé(s) conforme(s) aux *exigences des Conditions pour l'approbation des appareils de mesure à effet de Coriolis pour liquides*.

La présente approbation conditionnelle prendra fin lors de l'adoption de la norme relative à ces appareils et aucun autre appareil ne pourra être mis en service à moins qu'il en soit prévu autrement dans des mesures transitoires annoncées au moment de la promulgation.

Les appareils installés, soumis à une inspection initiale, et vérifiés sous l'autorité de la présente approbation conditionnelle peuvent nécessiter des modifications subséquentes par le requérant afin de les rendre conforme à la norme.

**Copie authentique signée par :**

Christian Lachance, P.Eng.  
Ingénieur principal – Mesure des liquides  
Direction de l'ingénierie et des services de laboratoire

Date: **2014-05-09**

Web Site Address / Adresse du site Internet:

<http://mc.ic.gc.ca>