



Mesures Canada

NOTICE OF CONDITIONAL APPROVAL

AVIS D'APPROBATION CONDITIONNELLE

Issued by statutory authority of the Minister of Industry
for:

Émis en vertu du pouvoir statutaire du ministre de
l'Industrie pour :

TYPE OF DEVICE

Mass Flow Measuring System

TYPE D'APPAREIL

Système de mesure du débit massique

APPLICANT

KROHNE Inc.
#7 Dearborn Road
Peabody , MA 01960
U.S.A.

REQUÉRANT

MANUFACTURER

KROHNE Inc.
34-38 Rutherford Drive
Park Farm Industrial Estate
Wellingborough
Northants , NN8 6AE
U.K.

FABRICANT

MODEL(S)/MODÈLE(S)

OPTIMASS 2000 and OPTIMASS 2300C

4 in./ po. - (DN100)
6 in./ po. - (DN150)
10 in./ po. - (DN250)

RATING/ CLASSEMENT

OPTIMASS 2000 et OPTIMASS 2300C

454 to/à 4540 kg/min and/et L/min
905 to/à 9070 kg/min and/et L/min
1815 to/à 18150 kg/min and/et L/min

NOTE: This approval applies only to devices, the design, composition, construction and performance of which are, in every material respect, identical to that described in the material submitted, and that are typified by samples submitted by the applicant for evaluation for approval in accordance with sections 14 and 15 of the *Weights and Measures Regulations*. The following is a summary of the principal features only.

SUMMARY DESCRIPTION

The approved devices are Coriolis Liquid Meters OPTIMASS 2000 and 2300C. These meters measure in metric units of mass and/or metric units of gross volume. These meters consists of the following basic components:

- MFC 300 (C, F, W see Table 3.) signal converter, which is available in 3 versions: compact (mounted to measuring sensor), and 2 remote versions (connected to the measuring sensor via field current and communication cable)
- Measuring Sensor assembly.

The OPTIMASS 2000 and 2300C Coriolis Liquid Meters must be connected to an approved and compatible electronic register.

The MFC 300 converts the input signal from the sensor to a symmetrical form pulse output for an approved and compatible electronic register.

The measuring sensor assembly consist of two straight tubes, a drive coil, two sensors and electronics.

REMARQUE : Cette approbation ne vise que les appareils dont la conception, la composition, la construction et le rendement sont identiques, en tout point, à ceux qui sont décrits dans la documentation reçue et pour lesquels des échantillons représentatifs ont été fournis par le requérant aux fins d'évaluation, conformément aux articles 14 et 15 du *Règlement sur les poids et mesures*. Voici une brève description de leurs principales caractéristiques.

DESCRIPTION SOMMAIRE

Les compteurs approuvés sont les appareils de mesure à effet de Coriolis pour liquides OPTIMASS 2000 et 2300C. Ces compteurs mesurent en unités métriques de masse et/ou d'unités métriques de volume brut. Ces compteurs comportent les composants de base suivants :

- Le convertisseur de signal MFC 300 (C, F et W, voir le tableau 3), offert en trois versions : une version compacte (montée sur le capteur de mesure) et deux versions à distance (connectées au capteur de mesure par le câble de courant inducteur et le câble de communication)
- Ensemble du capteur de mesure.

Les appareils de mesure à effet de Coriolis pour liquides OPTIMASS 2000 et 2300C doivent être connectés à un enregistreur électronique compatible et approuvé.

Le transmetteur MFC 300 convertit le signal d'entrée provenant du capteur en une sortie d'impulsions symétrique pour un enregistreur électronique compatible et approuvé.

L'ensemble du capteur de mesure est constitué de deux tuyaux droits, d'une bobine d'entraînement, de deux capteurs et électroniques.

APPLICATIONS

This meter is approved for single product and stationary applications.

Minimum Measured Quantity:

The minimum measured quantity are:

<u>Meter</u>	<u>Minimum Measured Quantity</u>
4 in. - (DN100)	455 kg and L
6 in. - (DN150)	910 kg and L
10 in. -(DN250)	1820 kg and L

PRODUCT APPLICATIONS

- Normally liquid with a density range from 700 to 1500 kg/m³.

SOFTWARE

Software Versions

The approved software versions are :

Sensor assembly Electronics : Version 2.1.X

Converter : Electronic Revision ER 3.3.X

The "X" position in the above software versions does not represent a metrological parameter

UTILISATIONS

Ces compteurs sont approuvés à un seul produit à des fins d'utilisations fixes.

Quantité nominale mesurée:

Les quantités minimales mesurées sont :

<u>Compteur</u>	<u>Quantité nominale mesurée</u>
4 po. - (DN100)	455 kg et L
6 po. - (DN150)	910 kg et L
10 po. - (DN250)	1820 kg et L

UTILISATION PRODUIT

- Produits liquides normaux ayant une masse volumique comprise entre 700 et 1500 kg/m³.

LOGICIEL

Versions de logiciels

Les versions de logiciel approuvées sont :

L'électronique de l'ensemble de capteur: Version 2.1.X

Convertisseur : Revision Électronique RE 3.3.X

La position "X" dans les versions de logiciel ci-dessus ne représente pas un paramètre métrologique.

METROLOGICAL FUNCTIONS SETTINGS

**CONFIGURATION DES FONCTIONS
MÉTROLOGIQUES**

Table 1 / Tableau 1

<p>Table of mandatory setting parameters and proper meter indication for Mass flow applications.</p> <p>Tableau des paramètres de réglage obligatoire et des indications appropriées du compteur pour les applications de débit massique.</p>			
FunctionNo. / N° de la fonction	Function Group / groupe de fonctions	Setting or Indication/ paramètre ou indication	Description / Description
A8	QUICK SETUP/ INSTALLATION RAPIDE	MEASURING MODE (L) / MODE DE FONCTIONNEMENT MESURE (L)	Locked in the Measuring Mode/ Verrouillé en mode de mesure
B3.2	INFORMATION/ INFORMATION	SENSOR ELECTRONICS (L) V 2.1.X ÉLECTRONIQUE DU CAPTEUR (L) V2.1.X	Revision level of the sensor electronics Niveau de revision de l'électronique du capteur
B3.6		ELECTRONICS REVISION ER (L) 3.3.X REVISION ÉLECTRONIQUE RE (L) 3.3.X	Revision level of the converter electronics Niveau de revision de l'électronique du convertisseur
C1.1.1	METER DATA/ DONNÉES DU COMPTEUR	ZERO CALIBRATION (L) ÉTALONNAGE DU ZÉRO (L)	Must not change since last calibration Ne doit pas avoir changé depuis le dernier étalonnage
C1.1.4		FLOW CORRECTION (L) +000.00 % CORRECTION DU DÉBIT (L) +000.00 %	Must not change since last calibration Ne doit pas avoir changé depuis le dernier étalonnage

C1.2.1		DENSITY CALIB. (L) ÉTALONNAGE MASSE VOLUMIQUE(L)	Must not be able to change as would affect the volume flow result Afin de ne pas affecter le résultat du débit volumétrique, ce réglage ne doit pas être modifié
C1.3.1		FLOW DIRECTION – FORWARD (L) SENS DE L'ÉCOULEMENT – POSITIF (L)	Normal setting with flow in direction of arrow located on body of flow sensor: Option: set to BACKWARDS if meter installed with flow in opposite direction of arrow. Réglage normal du sens d'écoulement indiqué par la flèche située sur le corps du capteur : Option: mis à "BACKWARDS" si le compteur est installé avec le débit en sens inverse de la flèche.
C1.3.5		LOW FLOW CUTOFF (L) 01.0 % POINT DE COUPURE à FAIBLE DÉBIT (L) 01.0 %	Sets low flow cutoff for all outputs and display Définit le point de coupure à faible débit pour toutes les sorties et l'affichage

In the following descriptions for the pulse output, "x" denotes the terminals as follows:
Dans les descriptions suivantes pour la sortie impulsions, "x" désigne les bornes comme suit:

C3.2 = A C3.3 = B C3.5 = D

C3.3	PULSE OUTPUT/ SORTIE D'IMPULSION	PULSE OUTPUT B (L) SORTIE D'IMPULSIONS B (L)	For dual pulse output, terminals B, B- are always one of the outputs Pour impulsion double les bornes B et B- sont toujours une des sorties
------	---	---	--

C3.3.11		SPECIAL FUNCTION (L) Phase shift D or A	Phase shift is with respect to terminals D,D- or A,A- whichever is provided for second pulse output
		FONCTION SPÉCIALE (L) Déphasage D ou A	Le déphasage est en vue des bornes D, D- ou A, A- dépendant lequel est fourni pour la deuxième sortie d'impulsion
C3.x.1	PULSE OUTPUT / SORTIE D'IMPULSION	PULSE SHAPE – SYMMETRIC (L) /	Approximately 50% ON, 50% OFF /
		FORME DE L'IMPULSION – SYMÉTRIQUE (L)	Environ 50 % MARCHE (ON), 50 % ARRÊT (OFF)
C3.x.3		100% PULSE RATE – XXXXX.X Hz. (L)	Calculate: divide max. flow rate in kg/s by mass kg. value per pulse: see 3.x.6
		TAUX D'IMPULSION 100% XXXXX.X Hz. (L)	Calcule: divise le débit maximum en kg/s par valeur massique kg. valeur par impulsion: voir 3.x.6
C3.x.4		MEASUREMENT: MASS FLOW/ (L)	For mass flow applications/
		MESURE : DÉBIT MASSIQUE (L)	Pour des applications de débit massique
C3.x.5		PULSE VALUE UNIT: kg. (L) UNITÉ D'IMPULSION: kg (L)	kg is the unit for mass flow kg est l'unité du débit massique
C3.x.6	VALUE P. PULSE: 1.00000 or 0.10000 (L)	Must be 1.00000 or less	
	VALEUR D'IMPULSION: 1.00000 ou 0.10000 (L)	Doit être 1.00000 ou moins	
C3.x.7	POLARITY ABSOLUTE VALUE (L)	Normal Setting	
	POLARITÉ DE LA VALEUR ABSOLUE (L)	Réglage normal	

C3.x.9		TIME CONSTANT 000.0 s. CONSTANTE DE TEMPS 000.0 s	Normal Settings/ Configuration normale
C3.x.11		PHASE SHIFT (L) 90° Shift DÉPHASAGE (L) Déphasage 90°	Phase shift is associated with output terminals B, B- and is either the pulse output on terminals A, A- or D, D- whichever is provided. Optional phase shift: 0° and 180°. Le déphasage est associé avec les bornes de sortie B, B- et est soit la sortie d'impulsion sur les bornes A, A- ou D, D- dépendant lequel est fourni. Déphasage facultatif: 0° ou 180°.

C6.2.3	DISPLAY / AFFICHAGE	DEFAULT DISPLAY: 1 ST MEAS. PAGE (L) / AFFICHAGE PAR DÉFAUT : PAGE DE LA PREMIÈRE MESURE (L)	Default display for first measurement page resumes after short period / Affichage par défaut de la page de la première mesure après un court laps de temps
C6.3.1		FUNCTION THREE LINES (L) / FONCTION TROIS LIGNES (L)	Select three display lines / Choisir trois lignes d'affichage

C6.3.2		1 ST LINE VARIABLE: MASS FLOW (L) / VARIABLE DE LA 1 ^{re} LIGNE : DÉBIT MASSIQUE (L)	Mass flow units set in C6.7.4/ Unités de débit massique configurées en C6.7.4
C6.3.6		TIME CONSTANT 0.00 s./ CONSTANTE DE TEMPS 0.00 sS	Normal settings/ Configuration normale
C6.3.7		1 ST LINE FORMAT: #X.XX / FORMAT DE LA 1 ^{re} LIGNE: #X.XX	Specify two decimal places/ Préciser à deux décimales
C6.3.8		2 ND LINE VARIABLE: DENSITY (L) / VARIABLE DE LA 2 ^e LIGNE : MASSE VOLUMIQUE (L)	Density units set in C6.7.16 / Unités de masse volumique indiquées en C6.7.16
C6.3.9		2 ND LINE FORMAT: #X.XXX / FORMAT DE LA 2 ^e LIGNE #X.XXX	Specify three decimal places/ Préciser à trois décimales
C6.3.10		3 RD LINE VARIABLE: TEMPERATURE (L) / VARIABLE DE LA 3 ^e LIGNE : TEMPÉRATURE (L)	Temperature units set in C6.7.9 / Unités de température indiquées en C6.7.9
C6.3.11		3 RD LINE FORMAT : XX.X / FORMAT DE LA 3 ^e LIGNE : XX.X	Specify one decimal place / Préciser à une décimale
C6.7.4	UNITS/ UNITÉS	MASS FLOW: kg/m (L) / DÉBIT MASSIQUE : kg/m (L)	Specify kg./minute / Préciser les kg/min

C6.7.9		TEMPERATURE: deg. C / TEMPÉRATURE : degrés Celcius	Specify degrees C / Préciser les degrés C
C6.7.16		DENSITY: kg/L (L)/ MASSE VOLUMIQUE : kg/L (L)	Specify kg/L / Préciser les kg/L

Table 2 / Tableau 2

Alternate Pulse Output Function Configuration when using

a Small Volume Prover (SVP) for Performance Testing – Functions No. C3.x.y only

Fonction de configuration pour la sortie alternative d'impulsions lors de l'utilisation d'un « Petit Tube Étalon » (PTE) pour la vérification des performances - Fonctions n ° C3.xy seulement

In the following descriptions for the frequency output, "x" denotes the terminals as follows:
Dans les descriptions suivantes pour la sortie fréquence, "x" désigne les bornes comme suit:

C3.2 = A C3.3 = B C3.5 = D

C3.3	FREQUENCY OUTPUT/ SORTIE DE FRÉQUENCE	FREQUENCY OUPUT B(L) SORTIE FRÉQUENCE B(L)	For dual frequency output terminals B and B- are always one of the outputs Pour fréquence double les bornes B et B- sont toujours une des sorties
C3.3.11		SPECIAL FUNCTION(L) Phase shift D or A FONCTION SPÉCIALE(L) Déphasage D ou A	Phase shift is with respect to terminals D, D- or A, A- whichever is provided for the second frequency output Le déphasage est en vue des bornes D, D- ou A, A- dépendant lequel est fourni pour la deuxième sortie de fréquence
C3.x.1		PULSE SHAPE – SYMMETRIC (L) FORME D'IMPULSION SYMÉTRIQUE (L)	Approximately 50% ON, 50% OFF Environ 50% activé, 50% inactivé
C3.x.3		100% PULSE RATE – XXXXX.X Hz. (L) TAUX D'IMPULSION 100% XXXXX.X Hz. (L)	Calculate: divide max. flow rate in kg/s by mass kg. value per pulse: see 3.x.5 Calcule: divise le débit maximum en kg / s par valeur massique (kg) par impulsion: voir 3.x.5

C3.x.4	MEASUREMENT MASS FLOW (L)	For mass flow applications
	FONCTION DE MESURE DÉBIT MASSE (L)	Pour les applications de débit massique
C3.x.5	RANGE (L) 0.00...XXX kg/s GAMME (L) 0.00...XXX kg/s	0 to 100% mass flow rate in kg/s. 0 à 100% débit massique en kg/s
C3.x.6	POLARITY ABSOLUTE VALUE (L)	Normal Setting
	POLARITÉ DE LA VALEUR ABSOLUE (L)	Réglage normal
C3.x.7	LIMITATION (L) -120...+120% LIMITATION (L) -120...+120 %	Normal Setting Réglage normal
C3.x.9	TIME CONSTANT 000.0 s. CONSTANTE DE TEMPS 000.0 s	Normal setting. Réglage normal
C3.x.11	PHASE SHIFT (L) 90° Shift DÉPHASAGE (L) Déphasage 90°	Phase shift is associated with output terminals B, B- and is either the frequency output on terminals A, A- or D, D- whichever is provided. Optional phase shifts: 0° and 180°. Le déphasage est associé avec les bornes de sortie B, B- et est soit la sortie de fréquence sur les bornes A, A- ou D, D-dépendant lequel est fourni. Déphasage facultatifs: 0° et 180°.

Notes:

1. For Volume Flow applications, replace “Mass Flow” with “Volume Flow” in C3.x.4, C3.x.5, C6.3.2 and C6.7.4. Replace “Mass” with “Volume” in the C3.x.3 and C3.x.6 description column. Replace “kg.” with “L” (Liter) except in C6.7.16 which remains unchanged. For volume flow applications, both the mass flow and density functions of the device must be properly calibrated.

2. When the function described in the “Setting or Indication” column is followed by a “L” in parenthesis, i.e. (L), this indicates this function is locked in the Custody Transfer Mode when the Pin Shunt is in the locked position. The locked position is with the Pin Shunt located in the upper left-hand position of the pin array.

Remarques :

1. Pour les applications de débit volumétrique, remplacer "Débit-masse" avec "Débit-volume" dans les sections C3.x.4, C3,x,5, C6.3.2 et C6.7.4. Dans la colonne de description remplacer "Massique" par " volumétrique" pour les sections C3.x.3 et C3.x.6. Remplacer "kg" par "L" à l'exception de la section C6.7.16 qui reste inchangé. Pour les applications de débit volumétrique, les fonctions du débit massique et de la densité de l'appareil doivent être étalonnés correctement.

2. Quand la fonction décrite dans la colonne de “réglage ou d'indication” est suivie d'un “L ”, ceci indique que cette fonction est verrouillée en mode de transfert commerciale quand le “Shunt Pin” est en position verrouillée. La position verrouillée est lorsque le “Shunt Pin” est situé dans la position de gauche supérieure à la matrice.

INSTALLATION REQUIREMENTS

As per manufacturer's instructions .

SEALING REQUIREMENTS

The transmitter utilizes a software and hardware switch method to prevent access to measurement sensitive configuration parameters.

The configuration parameters are entered through the optical keys on the display module. Parameters are sealed with a CT lock jumper, which is installed in the display module (see figure 1). The cover of the MFC 300 display is sealed against opening(see figure 2a). With the CT lock jumper installed all Metrological parameters are secured. This includes changes via optical keys or via remotes input (IR interface or any serial protocol).

The front end electronics have a wire and lead seal on the drilled head sealing bolts holding the front cover .

(See figure 2b)

EXIGENCES D'INSTALLATION

Conformément aux instructions du fabricant.

EXIGENCES RELATIVES AU SCELLAGE

Ce transmetteur est munie d'un interrupteur logiciel et matériel interdisant l'accès aux paramètres de configuration susceptibles d'influencer la mesure.

Les paramètres de configuration sont entrés au moyen de touches optiques sur le module d'affichage. Les paramètres sont verrouillés au moyen d'un cavalier de verrouillage TC installé dans le module d'affichage (voir figure 1). Le couvercle du dispositif d'affichage du MFC 300 est scellé pour empêcher son ouverture (voir figure 2a). Le cavalier de verrouillage TC, quant à lui, protège les paramètres métrologiques contre un accès non autorisé, y compris une intervention directe au moyen des touches optiques et une intervention à distance (interface IR ou tout protocole série).

Le scellage des composants électroniques par le devant du boîtier sont dotés d'un fil et d'un plomb de scellage sur les boulons de scellage à tête percée permettant de fixer le couvercle sur le devant.

(Voir figure 2b)

**TRANSMITTER/SENSOR MODEL DESIGNATION /
 DÉSIGNATION DE MODÈLE DU TRANSMETTEUR/CAPTEUR**

Table 3/Tableau 3

Configuration/Configuration	Sensor Model Number & Size Selection/ Numéro de modèle du capteur et choix de la taille	Electronics Model Number/ Numéro de modèle des composants électroniques
Flow Sensor with integral electronics/ Capteur d'écoulement avec composants électroniques intégrés	Optimass 2300C - S100 (4 in/po) - S150 (6 in/po) - S250(10 in/po)	MFC300C Electronics mounted integrally with flow sensor/ MFC300C Composants électroniques intégrés au capteur d'écoulement
Flow Sensor with remote <u>F</u> ield-mounted electronics/ Capteur d'écoulement avec composants électroniques montés à distance sur le terrain	Optimass 2000 - S100 (4 in/po) - S150 (6 in/po) - S250(10 in/po)	MFC300F Electronics mounted remotely in field-mounted housing (1000 ft. cable length maximum) / Composants électroniques montés à distance sur le terrain dans le boîtier (longueur maximale du câble : 1000 pi)
Flow Sensor with remote <u>W</u> all-mounted electronics/ Capteur d'écoulement avec composants électroniques montés au mur	Optimass 2000 - S100 (4 in/po) - S150 (6 in/po) - S250(10 in/po)	MFC300W Electronics mounted remotely in wall-mounted housing (1000 ft. cable length maximum)/ Composants électroniques montés à distance dans le boîtier au mur (longueur maximale du câble : 1000 pi)

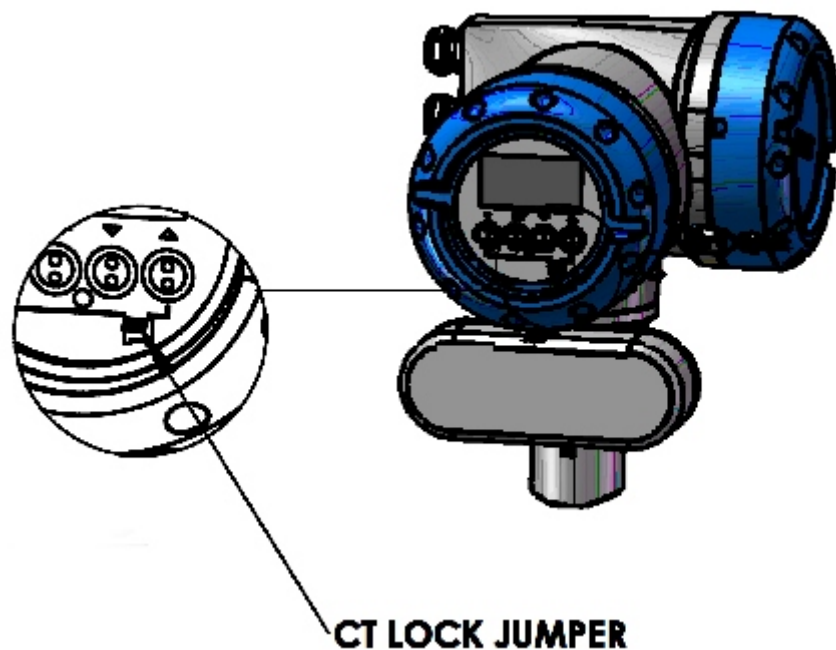
Sealing Diagrams:

The CT lock jumper connects two adjacent pins of a six-pin array. It is required because the device can be reconfigured in the “unlocked mode” through the glass window cover even though the cover is physically sealed and can not be removed. Instructions for locking the critical configuration parameters are shown below. The functions that are locked are shown in Table 1 and 2. (Metrological Functions Settings)

Schémas de scellage :

Le cavalier de verrouillage TC est connecté à deux broches adjacentes d'un groupe de six broches. Cette mesure est nécessaire, car l'appareil peut être reconfiguré en mode « déverrouillé » à travers le couvercle en verre même si ce dernier est scellé matériellement et ne peut être retiré. Les directives permettant de verrouiller les paramètres de configuration susceptibles d'influencer la mesure sont présentées ci-dessous. Les fonctions verrouillées sont présentées au Tableau 1 et 2. (Configuration des fonctions métrologiques)

Figure 1



CAVALIER DE VERROUILLAGE TC

CT LOCK JUMPER :

Figure 1. Shows the CT lock jumper in the locked top row left position.

The unlocked position is with the CT jumper moved one pin to the right.

CAVALIER DE VERROUILLAGE TC:

Figure 1. Montre le cavalier de verrouillage TC illustré en position *verrouillé*, tourné vers la gauche, dans la rangée du haut.

Le cavalier en position *déverrouillé* est déplacé d'une broche vers la droite.

Figure 2a. This shows the sealing of the Front End electronics housing.
Ceci montre le scellage des composants électroniques par le devant du boîtier.

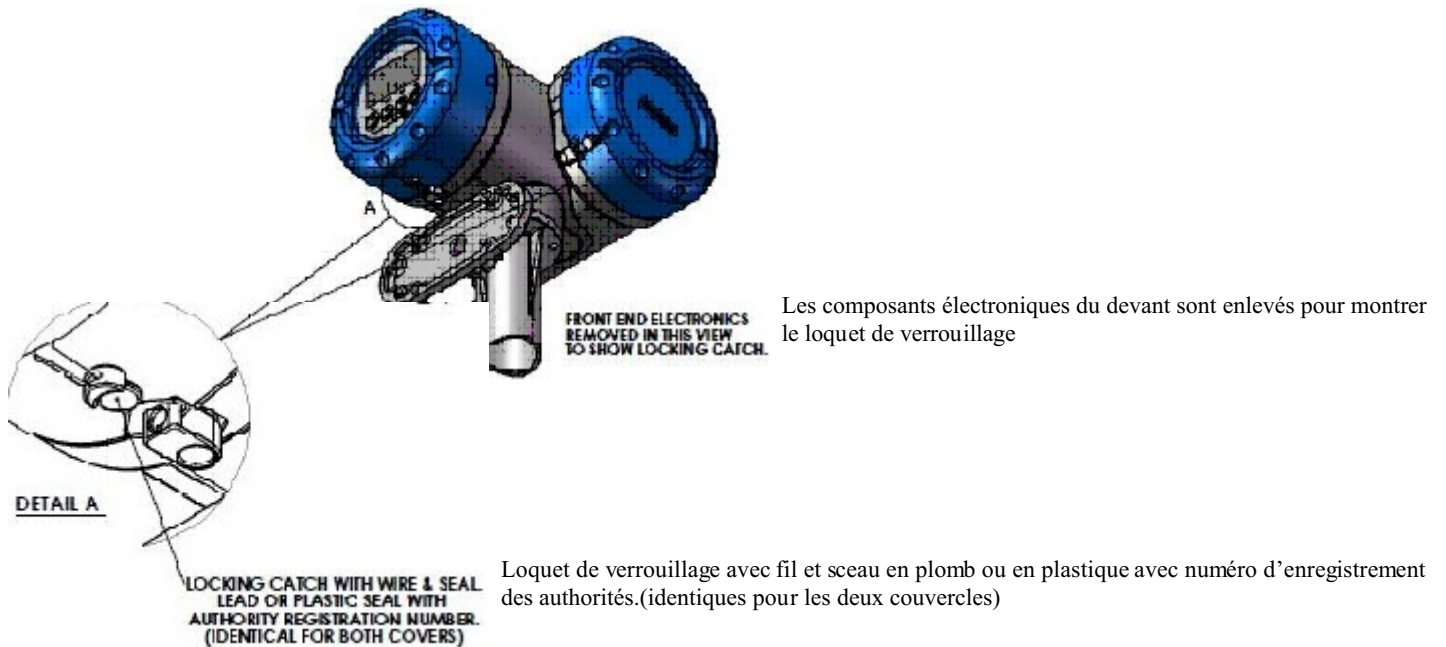
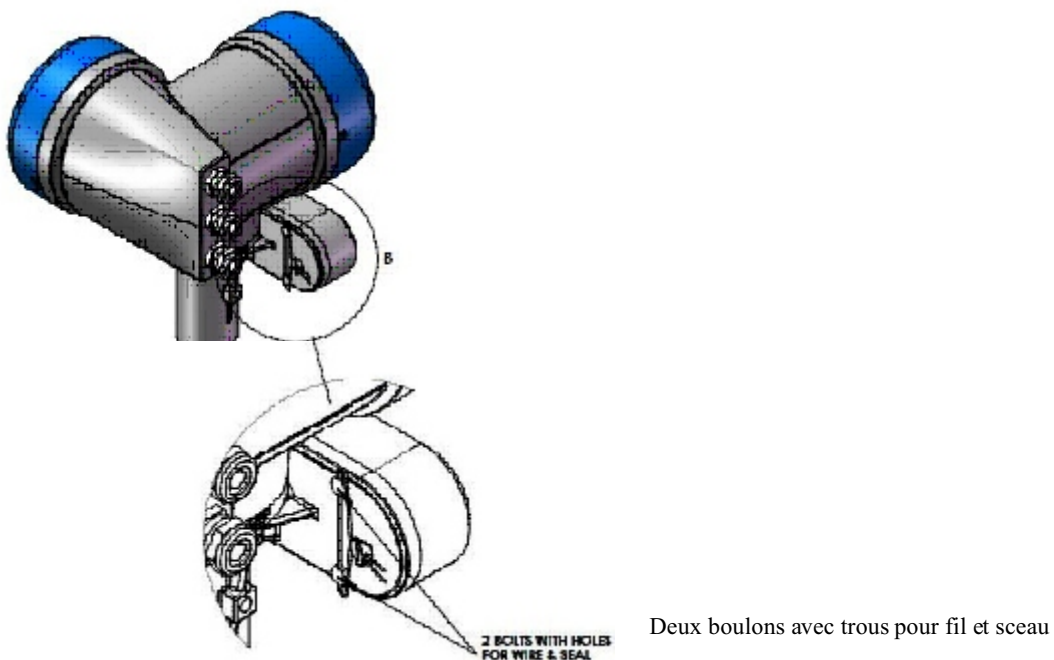


Figure 2b. This shows the sealing of the removable covers.
Ceci montre le scellage des couvercles amovibles.



EVALUATED BY

Doug Poelzer
Senior Legal Metrologist
Tel: (613) 952-0617
Fax: (613) 952-1754
and
Andrew Coombs
Legal Metrologist
Tel: (613) 941-2032
Fax: (613) 952-1754

APPROVAL

The design, composition, construction and performance of the device type(s) identified herein have been evaluated in accordance with regulations and terms and conditions established under the *Weights and Measures Act*. Approval is hereby granted accordingly pursuant to subsection 3(2) of the said Act

The marking, installation and manner of use of trade devices are subject to inspection in accordance with regulations and terms and conditions established under the *Weights and Measures Act*, Requirements relating to marking are set forth in sections 18 to 26 of the *Weights and Measures Regulations* and in section 20 of the *Terms and Conditions for the Approval of Coriolis Liquid Meters (2006-03-16)* . Installation and use requirements are set forth in Part V of the said Regulations and in sections 33 to 37 of the said Terms and Conditions. A verification of conformity is required in addition to this approval. Inquiries regarding inspection and verification should be addressed to the local office of Measurement Canada.

ÉVALUÉ PAR

Doug Poelzer
Métrologiste légal principal
Tél. : (613) 952-0617
Télé. :(613) 952-1754
et
Andrew Coombs
Métrologiste légal
Tél. : (613) 941-2032
Télé. :(613) 952-1754

APPROBATION

La conception, la composition, la construction et le rendement du(des) type(s) d'appareils identifié(s) ci-dessus, ayant fait l'objet d'une évaluation conformément au Règlement et aux modalités établis en vertu de la *Loi sur les poids et mesures*, la présente approbation est accordée en application du paragraphe 3(2) de ladite Loi.

Le marquage, l'installation, et l'utilisation commerciale des appareils sont soumis à l'inspection conformément au Règlement et aux modalités établis en vertu de la *Loi sur les poids et mesures*. Les exigences de marquage sont définies aux articles 18 à 26 du *Règlement sur les poids et mesures* et à l'article 20 des *Conditions pour l'approbation des appareils de mesure à effet de Coriolis pour liquides (2006-03-16)*. Les exigences d'installation et d'utilisation sont définies à la partie V dudit Règlement et aux articles 33 à 37 desdites modalités. En plus de cette approbation, une vérification de conformité est requise. Toute question sur l'inspection et la vérification de conformité doit être adressée au bureau local de Mesures Canada.

TERMS AND CONDITIONS:

This/these device type(s) has/have been assessed against and found to comply with the requirements of the *Terms and Conditions for the Approval of Coriolis Liquid Meters (2006-03-16)*.

This conditional approval will expire upon the adoption of the specifications related to these devices and no further devices will be authorized to be placed in service unless permitted by transitory measures announced at the time of the promulgation.

Devices installed, initially inspected, and verified under the authority of this conditional approval may require subsequent modifications by the applicant to comply with the adopted Specifications.

Original copy signed by:

Christian Lachance, P.Eng.
Senior Engineer –Liquid Measurement
Engineering and Laboratory Services Directorate

TERMES ET CONDITIONS :

Ce(s) type(s) d'appareil(s) a/ont été évalué(s) et jugé(s) conforme(s) aux exigences des *Conditions pour l'approbation des appareils de mesure à effet de Coriolis pour liquides (2006-03-16)*.

La présente approbation conditionnelle prendra fin à l'adoption de la norme relative à ces appareils et aucun autre appareil ne pourra être mis en service à moins qu'il en soit prévu autrement dans des mesures transitoires annoncées au moment de la promulgation.

Les appareils installés, soumis à une inspection initiale, et vérifiés en vertu de la présente approbation conditionnelle peuvent nécessiter des modifications subséquentes par le requérant afin de les rendre conforme à la norme adoptée.

Copie authentique signée par :

Christian Lachance, P.Eng.
Ingénieur principal – Mesure des liquides
Direction de l'ingénierie et des services de
laboratoire
Date : **2011-03-31**

Web Site Address / Adresse du site Internet:
<http://mc.ic.gc.ca>