



NOTICE OF APPROVAL

AVIS D'APPROBATION

Issued by statutory authority of the Minister of Industry
for:

Émis en vertu du pouvoir statutaire du ministre de
l'Industrie pour :

TYPE OF DEVICE

Dispenser

TYPE D'APPAREIL

Distributeur

APPLICANT

Wayne Fueling Systems Canada ULC
40 Sharp Road
Brighton, ON
K0K 1H0

REQUÉRANT

MANUFACTURER

Wayne Fueling Systems Canada ULC
40 Sharp Road
Brighton, ON
K0K 1H0

FABRICANT

MODEL(S)/MODÈLE(S)

Select series^a | Série Select^b
3/G7*****

Standard Capacity | Débit standard
Enhanced Capacity | Débit amélioré
Super High Capacity | Très grand débit
Ultra High Capacity | Capacité ultra élevée

D3/G7*****
DEF models | modèles FED
(See Conditions paragraph below |
Voir le paragraphe Conditions ci-dessous)

RATING/CLASSEMENT

8 L/min to | à 45 L/min
10 L/min to | à 85 L/min
20 L/min to | à 120 L/min
45 L/min to | à 227 L/min

8 L/min to | à 45 L/min

- a) See model designation code sheet for details |
- b) Voir la feuille des codes de désignation des modèles
pour plus de détails

NOTE: This approval applies only to devices, the design, composition, construction and performance of which are, in every material respect, identical to that described in the material submitted, and that are typified by samples submitted by the applicant for evaluation for approval in accordance with sections 14 and 15 of the *Weights and Measures Regulations*. The following is a summary of the principal features only.

SUMMARY DESCRIPTION:

The Select series dispensers are electronic computing non-blending dispensers for the retail and wholesale trade of gasoline and diesel.

The following models can be used for the dispensing of Aviation gas and Jet fuel in gross mode, without ATC:

3/G7201, 3/G7202, 3/G7203, 3/G7207, 3/G7208, 3/G7221, 3/G7227, 3/G7247, 3/G7231D, 3/G7232D, 3/G7233D, 3/G7234D, 3/G7236D, 3/G7237D, and 3/G7238D.

Models D3/G7***** can be used to dispense diesel exhaust fluid (DEF).

MAIN COMPONENTS

Hydraulics:

- One inlet / one product / one hose per side or two inlets / two products and one or two hoses per side. Only one hose per side can be used at any one time.
- 2" (50.8 mm) inlet(s) for UHC models while other models have 1½" (38.1 mm) inlet(s).
- Wayne pumping unit and strainer with integral air-eliminator.

REMARQUE : Cette approbation ne vise que les appareils dont la conception, la composition, la construction et le rendement sont identiques, en tout point, à ceux qui sont décrits dans la documentation reçue et pour lesquels des échantillons représentatifs ont été fournis par le requérant aux fins d'évaluation, conformément aux articles 14 et 15 du *Règlement sur les poids et mesures*. Ce qui suit est une brève description de leurs principales caractéristiques.

DESCRIPTION SOMMAIRE :

Les distributeurs de la série Select sont des distributeurs électroniques calculateurs de type non mélangeur, pour le commerce à prix de détail et prix de gros de l'essence et du diésel.

Les modèles suivants peuvent être utilisés pour la distribution d'essence d'aviation et de carburants d'aviation en mode brut, sans CAT :

3/G7201, 3/G7202, 3/G7203, 3/G7207, 3/G7208, 3/G7221, 3/G7227, 3/G7247, 3/G7231D, 3/G7232D, 3/G7233D, 3/G7234D, 3/G7236D, 3/G7237D, et 3/G7238D.

Les modèles D3/G7***** peuvent être utilisés pour distribuer le fluide d'échappement du diésel (FED).

PRINCIPAUX COMPOSANTS

Hydrauliques:

- Une entrée / un produit / un flexible par côté ou deux entrées / deux produits et un ou deux flexibles par côté. Un seul flexible par côté peut être utilisé à la fois.
- Entrée(s) de 2 po (50.8 mm) pour modèles CUE tandis que les autres modèles ont des entrée(s) de 1½ po (38.1 mm).
- Unité de pompage Wayne avec crépine et éliminateur d'air intégré.

Registers:

- The “3/” in the model number on the Name Plate identifies the use of the iGEM register in the dispenser.
- The iGEM electronic computing register has one or two central displays per side with total volume and status displayed. The Select series has an optional total sale and unit price display. See model code sheet.

Meters:

- The Standard Capacity and Enhanced Capacity dispensers contain one iMeter Module per inlet (formerly Global hydraulics Module, GHM), which comprises a positive displacement Duplex meter and one or two integrated Hall effect pulsers. The Super High Capacity model 3/G722* dispensers have two iMeters plumbed together in parallel to obtain a higher flow rate.
- The two models are the DM1 and DM2 (iMeter). The DM1 is a Single Sided Duplex meter with one pulser, while the DM2 Dual Sided meter is effectively two meters and two integrated Hall effect pulsers. This meter's main casting is aluminum, the liners are stainless steel, and the pistons are stainless steel with Teflon composite cups.
- The Ultra High Capacity (UHC) model 3/G723* dispensers consist of the Liquid Controls M5-1 positive displacement meter, the Wayne optical pulser and a pulse processing module (PPM). The M5-1 meter is designed and approved to Class 1 Division 2 standards. The meter's main casting and rotor are anodized aluminium with Buna-N seals.

Enregistreurs:

- Le caractère « 3/ » du numéro de modèle inscrit sur la plaque signalétique indique l'utilisation de l'enregistreur iGEM dans le distributeur.
- L'enregistreur calculateur électronique iGEM comporte un ou deux afficheurs centraux par côté qui indique le volume total et l'état. La série Select possède un affichage de la vente totale et du prix unitaire, facultatif. Voir la fiche des codes des modèles.

Compteurs:

- Les distributeurs Débit Standard et Débit Amélioré contiennent un module iMeter par entrée (anciennement Global hydraulics Module, GHM), qui comporte un compteur volumétrique jumelé et un ou deux générateurs d'impulsions intégrés à effet Hall. Les distributeurs de Super Haute Capacité du modèle 3/G722* ont deux iMeter jumelés ensemble en parallèle afin d'obtenir un plus haut débit.
- Les deux modèles sont le DM1 et le DM2 (iMeter). Le DM1 est un compteur jumelé mono face doté d'un générateur d'impulsions, alors que le compteur DM2 biface est en fait deux compteurs et deux générateurs d'impulsions intégrés à effet Hall. Le boîtier principal du compteur est en aluminium, les chemisages sont en acier inoxydable et les pistons sont en acier inoxydable avec cuvettes en téflon composite.
- Les distributeurs de Capacité Ultra Élevée (CUE) modèle 3/G723* se composent du compteur à déplacement positif Liquid Controls M5-1, du générateur d'impulsions optiques Wayne, et d'un module de traitement d'impulsions (MTI). Le compteur M5-1 est conçu et approuvé aux normes de Classe 1 Division 2. Le boîtier principal et le rotor du compteur sont en aluminium anodisé avec les sceaux en Buna-N.

Meters: (con't)

- The Select series 3/G7***** can be equipped with a ¾ inch Xflo meter with an approved flow rate of 8 L/min to 40 L/min for gasoline and 8 L/min to 70 L/min for diesel. An "X" is added to the first suffix of the model number to indicate this option.

Compteurs: (con't)

- La série Select 3/G7 ***** peut être équipée d'un compteur Xflo de ¾ po avec un débit approuvé de 8 L/min à 40 L/min pour l'essence et de 8 L/min à 70 L/min pour le diesel. Une "X" est ajoutée au premier suffixe du numéro de modèle pour indiquer cette option.

Meter Type Type de compteur	Meter Part Number Numéro de pièce de compteur	Model / Modèle	Description Description
iMeter 1	N.A. N.D.	DM1	Single Sided Duplex meter, One pulser Compteur jumelé mono face, un générateur d'impulsions
iMeter 2	WM064461-0002	DM2-2	Fuel Meter, Double Sided, ATC (one inlet) Compteur de carburant, double face, CAT (une entrée)
	WM064461-0005	DM2-1	Fuel Meter, Single Sided, ATC Compteur de carburant, un côté, CAT
	WM064461-0008	DM2-2	Fuel Meter, Double Sided, ATC (two inlets) Compteur de carburant, double face, CAT (deux entrées)
XFLO	WM040446-0002	Xflo	Fuel Meter Double Low Dome Compteur de carburant, double bas de dôme

Note:

The above mentioned meters are constructed with a new aluminium body.

For the iMeter model number, the first number indicates the series of iMeter and the second number indicates the number of sides.

Noter :

Les compteurs mentionnés ci-haut sont fabriqués avec un nouveau boîtier en aluminium.

Pour le numéro de modèle de l'iMeter, le premier chiffre indique la série de l'iMeter et le deuxième chiffre indique le nombre de côtés.

Air Elimination:

- Dispensers not equipped with the integral pump/strainer/air-eliminator assembly use a remote submersible centrifugal-type pump that is incapable of pumping air or vapour entrained at the pump's inlet.

Élimination d'air:

- Les distributeurs ne comportant pas l'ensemble intégré pompe/crèpine/éliminateur d'air utilisent une pompe submersible de type centrifuge à distance, incapable de pomper l'air ou la vapeur entraînés à l'entrée de la pompe.

RETROFIT KIT OPTION

L'OPTION de TROUSSE D'INSTALLATION RÉTROACTIVE

Fuel dye or additive injector kit for gasoline and diesel dispensers main features:

- The injection system is controlled using a microcontroller and flow meter.
- When installed in a two hose dispenser one hose is designated for the clear product and the other one for the altered product and they are separated by a one way check valve.
- The controller, injector, and dye or additive tank are housed within a locked dispenser equipment cabinet protected under W&M seal.
- The injector is capable of maintaining a preprogrammed dye or additive concentration and is injected upstream of the meter.
- If a failure occurs in the injection system, the dispenser and the additive system are shut down by the micro-controller.

Principales caractéristiques de l'ensemble injecteur de colorant ou additif pour les distributeurs de pétrole et de diesel :

- Le système à injection est contrôlé en utilisant un microcontrôleur et un débitmètre.
- Lors d'une installation dans un distributeur avec deux boyaux, un boyau est désigné au liquide clair et l'autre au liquide altéré et les deux sont séparés par un clapet de non-retour.
- Le contrôleur, l'injecteur, et le réservoir de colorant ou additif sont contenus dans un cabinet verrouillé qui est protégé sous un sceau de P&M.
- L'injecteur est capable de maintenir une concentration préprogrammée de colorant ou additif qui est injecté en amont du compteur.
- Si une panne se produit dans le système d'injection, le distributeur et le système d'injection sont mis en arrêt par le micro-contrôleur.

AUTOMATIC TEMPERATURE COMPENSATION (ATC)

The iGEM electronic computing register has integral ATC electronics.

iMeter dispensers:

- The temperature probe is installed directly in the side of the meter and the inspector thermal well is above and adjacent to the probe. See iMeter diagram, Fig. 3. See Fig. 14, for position of the temperature probe and test well in the iMeter2.
- For units with an inlet manifold, the probe and thermal well are located in the center of the manifold. See manifold diagram, Fig. 7.
- Added a second ATC probe and thermal well installed right before the second meter inlet, on dispenser models 3/G7242*/****C and 3/G7247*/****C equipped with two meters, as shown on Fig. 10. The current approved software versions for these models are programmed to handle two ATC probes.

UHC dispensers:

- The temperature probe and the inspector thermal well are installed immediately adjacent to the M5 meter outlet. A hole is drilled on the dispenser brace directly above the thermal well to facilitate insertion of a test probe. See hydraulic diagram, Fig. 9.
- The temperature measurement is made by a Negative Temperature Coefficient (NTC) thermistor detector, with a nominal resistance of 3000 Ω at 25 °C and a Beta value of 3892 K. Approved thermistor probe models are 889565-001 and 889565-002.

COMPENSATION AUTOMATIQUE DE TEMPÉRATURE (CAT)

L'enregistreur calculateur électronique iGEM est doté d'un CAT électronique intégré.

Distributeurs à iMeter:

- La sonde de température est installée directement dans le côté du compteur et le puits thermométrique d'inspection est situé juste au-dessus de la sonde. Voir le schéma de l'iMeter, Fig. 3. Voir la Fig. 14, pour l'emplacement de la sonde de température et du puits de contrôle dans l'iMeter2.
- Pour les unités avec une tubulure d'admission, la sonde et le puits thermométrique sont placés au centre de la rampe. Voir le schéma de la rampe, Fig. 7.
- L'ajout d'une deuxième sonde du CAT et puits thermique, installés juste avant l'entrée du deuxième compteur, sur les modèles de distributeur 3/G7242*/****C et 3/G7247*/****C qui sont équipés avec deux compteurs, tel qu'indiqué dans la Fig. 10. Les versions des logicielles approuvées de ces modèles sont programmés pour gérer les deux sondes du CAT.

Distributeurs CUE:

- La sonde de température et le puits thermométrique d'inspection sont installés dans le voisinage immédiat de la sortie du compteur M5. Un trou dans la contrefiche du distributeur directement au-dessus du puits thermométrique facilite l'installation d'une sonde d'essais. Voir le schéma des hydrauliques, Fig. 9.
- Un détecteur à thermistor de coefficient à température négatif (CTN) avec une résistance nominale de 3000 Ω à 25 °C et une valeur Bêta de 3892 K mesure la température. Les modèles de capteurs de température de type thermistance approuvés sont 889565-001 et 889565-002.

COMMUNICATION

The iGEM register has one active connector on the main circuit board for a serial RS232 port interface with a compatible portable computer. The compatible portable computer is used to update the configuration parameters of the dispenser. Downloading of any metrological parameters is prevented by the sealed access to the Weights and Measures switch on the board. See W&M switch diagram, Fig. 5.

The UHC dispensers require the Pulse Processing Module (PPM) with higher sampling rates. The PPMs are identified with a sticker stating the part number 890607-001 or 890587-001.

The Select series with the iGEM register has a remote control device to view the W&M parameters and to change any non-metrological parameters.

ATC INSPECTION MODE

To access the ATC inspection mode, the operator must activate the ATC inspection toggle switch. The lower dispenser covers must be unlocked and removed. The ATC switch, which can be located on either side of the hydraulic section, is frame mounted on a cross member and labelled as "ATC ON/OFF".

In the ATC inspection mode, the gross delivery volume and the product temperature are displayed, whereas the net volume is displayed in normal operations.

COMMUNICATION

L'enregistreur iGEM est muni d'un connecteur actif sur la carte de circuits imprimés principale pour l'interface d'un port série RS232 avec un ordinateur portable compatible qui sert à la mise à jour des paramètres de configuration du distributeur. L'accès scellé à l'interrupteur de Poids et Mesures sur la carte de circuits imprimés empêche le téléchargement de tous paramètres métrologiques. Voir le schéma de l'interrupteur de P et M, Fig. 5.

Les distributeurs CUE nécessitent le module de traitement d'impulsions (MTI) avec une fréquence d'échantillonnage élevée. Ce MTI est identifié avec un autocollant portant le numéro de pièce 890607-001 ou 890587-001.

L'enregistreur iGEM de la série Select est pourvu d'un dispositif de télécommande permettant de voir les paramètres de P et M et de changer tous les paramètres non métrologiques.

MODE D'INSPECTION DU CAT

Pour accéder au mode d'inspection du CAT, l'opérateur doit activer le commutateur à levier d'inspection du CAT. Les couvercles inférieurs du distributeur doivent être déverrouillés et enlevés. Le commutateur du CAT, qui peut être situé à un ou l'autre côté de la section hydraulique, est fixé au châssis sur un membre transversal et est marqué avec "ATC ON/OFF".

En mode d'inspection du CAT, l'indicateur affiche les volumes de livraison bruts et la température du produit, tandis que les volumes nets sont affichés en fonctionnement normal.

METER CALIBRATION

The iMeter module is calibrated electronically by breaking the wire seal on the calibration window, then opening the window.

The next step is to deliver product into a 20 litre prover, filling the prover to the zero line on the sight glass, then close and re-seal the calibration window. See iMeter diagram, Fig. 3.

The pulser software is programmed to monitor the product delivered and convert the volume into a signal output. Based on the signal output information, the register determines the calibration factor.

Calibration of the M5 meter in the UHC dispensers is performed in conjunction with the PPM located in the head of the dispenser. Set the volume of the prover in function F19.16 (must be in whole Liters) or F19.26 (Gallons).

The PPM contains one calibration switch for each M5 meter present. Remove the seal wire and cover bracket to gain access to the calibration switches. Set the switch of the meter to be calibrated to the "ON" position. "CAL" will be displayed on the status display to confirm the calibration mode. See PPM diagram, Fig. 6.

Fill the calibration prover exactly to the zero line on the sight glass. When completed, return the nozzle to its boot and set the calibration switch to the "OFF" position.

If the calibration results are accepted "rECd" will be displayed, otherwise "C-Er" is displayed indicating the calibration result was rejected and a new calibration is required.

Repeat the process for the other meters (if any) of the dispenser. Replace the calibration switch cover and seal appropriately.

ÉTALONNAGE DU COMPTEUR

Le module du compteur iMeter est étalonné électroniquement en brisant le fil métallique de scellement de la fenêtre d'étalonnage, puis en ouvrant la fenêtre.

On doit ensuite livrer le produit dans une cuve d'étalonnage de 20 litres, remplir cette dernière jusqu'à la ligne du zéro du visi-verre, puis fermer et fixer le fil métallique de scellement à la fenêtre d'étalonnage. Voir le schéma de l'iMeter, Fig. 3.

Le logiciel du générateur d'impulsions est programmé pour contrôler le produit livré et convertir celui-ci en signal de sortie. L'enregistreur détermine le facteur d'étalonnage selon l'information du signal de sortie.

L'étalonnage du compteur M5 dans les distributeurs CUE est effectué en utilisant parallèlement le MTI, situé dans la tête du distributeur. Régler la fonction F19.16 (doit être Litres complètes) ou F19.26 (Gallons) au volume de la cuve d'étalonnage.

Le MTI contient un commutateur d'étalonnage pour chaque compteur M5 présent. Enlever le fil de scellement et le couvercle pour accéder les commutateurs d'étalonnage. Régler le commutateur du compteur à étalonner à la position "ON". "CAL" sera indiquée sur l'affichage d'état confirmant le mode d'étalonnage. Voir le schéma du MTI, Fig. 6.

Remplir la cuve d'étalonnage jusqu'à la ligne du zéro du visi-verre. Quand terminé, retourner le pistolet de distribution et régler le commutateur d'étalonnage à la position "OFF".

Si les résultats d'étalonnage sont acceptés "rECd" sera affiché, autrement dit "C-Er" sera affiché, indiquant rejet du résultat et le besoin d'un nouvel étalonnage.

Répéter la procédure pour les autres compteurs (si présent) du distributeur. Remplacer le couvercle du commutateur d'étalonnage et sceller de façon appropriée.

SOFTWARE

For a list of approved software versions for the iGEM register, the iMeter and Xflo Meter modules, the ATC and PPM on UHC models with M5-1 meter and the Wayne optical pulser , refer to approval AV-2386.

The approved software versions are shown on the display, in the ATC inspection mode, when the nozzle boot switch is activated.

SEALING

All provisions for sealing must be readily accessible.

The electrical connector of each ATC probe is sealed with a W&M paper seal. The ATC probe is sealed in the meter body with a wire seal.

The calibration door(s) is sealed with a wire seal. See iMeter diagram, Fig. 3.

The W&M switch on the iGEM register circuit board, used to prevent serial communication to the register, is protected by a cover and seal. See iGEM diagram, Fig. 5.

The calibration switches on the PPM contain a cover and seal to protect the calibration values. See the PPM photo, Fig. 6.

CONDITIONS

The use of models D3/G7***** is for dispensing DEF only where the temperature of the delivered liquid (DEF) remains above 5 °C.

LOGICIEL

Pour obtenir une liste des versions de logiciel approuvées pour l'enregistreur iGEM, les modules iMeter et Xflo Meter, le CAT et du MTI pour les modèles de CUE avec compteur M5-1 et générateur d'impulsions optiques Wayne, reportez-vous à l'approbation AV-2386.

Lorsque le commutateur du pistolet de distribution est activé, les versions de logiciel approuvées sont affichées sur l'indicateur, en mode d'inspection du CAT.

SCELLAGE

Toutes les modalités de scellage doivent être facilement accessibles.

Le connecteur électrique de chaque sonde du CAT est scellé avec un sceau de papier de P et M. La sonde du CAT est scellée dans le corps du compteur avec un fil métallique.

La (Les) portes d'accès à l'étalonnage sont scellées au moyen d'un fil métallique de scellement. Voir le schéma de l'iMeter, Fig. 3.

L'interrupteur de P et M sur la carte de circuits imprimés de l'enregistreur iGEM, qui sert à empêcher la transmission série vers l'enregistreur, est protégé par un couvercle et un sceau. Voir la photo de l'iGEM, Fig. 5.

Les commutateurs d'étalonnage sur le MTI contiennent un couvercle et un sceau pour protéger les valeurs d'étalonnage. Voir la photo du MTI, Fig. 6.

CONDITIONS

L'utilisation des modèles D3/G7***** est pour dispenser le FED seulement où la température de liquide livré (FED) reste au-dessus de 5 °C.

REVISIONS

Revision 1 (2006/04/25):

The purpose of revision 1 was to add the Ultra High Capacity (UHC) dispensers.

Revision 2 (2007/07/25):

To add the optional display.

Revision 3 (2011/10/24):

To add aviation gas and jet fuels.

Revision 4 (2018/09/27):

To add non-metrological updates to the code sheet, and to integrate existing MALs.

Revision 5 (2019-04-15):

To add series D3/G7***** that can be used to dispense diesel exhaust fluid (DEF) and software version 75.02. Moreover, revision 5 integrates MALs V306 and V310, as well as a new figure for the iMeter2.

Revision 6 (2019-08-26):

To add specific models under 3/G723* series for use with aviation gas and jet fuels, and to add the software version 77.07.

Revision 7:

To add reference to AV-2386 for all approved software versions.

RÉVISIONS

Révision 1 (2006/04/25) :

Le but de la révision 1 était d'ajouter les distributeurs à capacité ultra élevée (CUE).

Révision 2 (2007/07/25) :

Ajouter l'affichage facultatif.

Révision 3 (2011/10/24) :

Ajouter l'essence d'aviation et les carburants d'aviation.

Révision 4 (2018/09/27) :

Ajouter des mises à jour non métrologiques à la feuille de code et à intégrer les MAL existants.

Révision 5 (2019-04-15) :

Ajouter la série D3/G7***** qui peut être utilisée pour distribuer le fluide d'échappement du diesel (FED), et la version 75.02 du logiciel. En plus, la révision 5 incorpore les LAM V306 et V310, ainsi qu'une nouvelle figure pour l'iMeter2.

Révision 6 (2019-08-26):

Ajouter des modèles spécifiques de la série 3/G723* pour l'utilisation avec l'essence d'aviation et les carburants d'aviation, et ajouter la version de logiciel 77.07.

Révision 7:

Ajouter une référence à l'AV-2386 pour toutes les versions logicielles approuvées.

The following Modification Acceptance Letters (MALs) have been incorporated into this Notice of Approval. |
Les Lettres d'Acceptation de Modification (LAMs) suivantes ont été incorporées à la notification de l'approbation.

Revision Révision	MALs LAMs
3	V109 Rev. 7 to à 12, V152 Rev. 1, V164 and et V164 Rev.1, V165, V178, V180, V186, V190, V194 and et V203
4	V159, V221, V222, V238, V242, V250, V273, V279, V290, V291 and et V303
5	V306 and et V310

EVALUATED BY

Original NOA (2005/11/16)

Andrew Coombs, Legal Metrologist
Liquids discipline

Revision 1 (2006/04/25)

Luigi Buffone, Legal Metrologist
Liquids discipline

Revision 2 (2007/07/25)

John Makin, Technical Coordinator
Liquids discipline

Revision 3 (2011/10/24)

Andrew Coombs, Legal Metrologist
Liquids discipline

Revision 4 (2018-09/27)

Andrew Coombs, Senior Legal Metrologist
Liquids discipline

Revision 5 (2019-04-15)

Lucia D'Ulivo, Junior Legal Metrologist
Liquids discipline

Revisions 6 (2019-08-26) and 7

Farhad Sharifi, Senior Legal Metrologist

ÉVALUÉ PAR

Approbation initiale (2005/11/16)

Andrew Coombs, Métrologiste légal
Discipline des liquides

Révision 1 (2006/04/25)

Luigi Buffone, Métrologiste légal
Discipline des liquides

Révision 2 (2007/07/25)

John Makin, Coordonnateur technique
Discipline des liquides

Révision 3 (2011/10/24)

Andrew Coombs, Métrologiste légal
Discipline des liquides

Révision 4 (2018/09/27)

Andrew Coombs, Métrologiste légal principal
Discipline des liquides

Révision 5 (2019-04-15)

Lucia D'Ulivo, Métrologiste légal subalterne
Discipline des liquides

Révisions 6 (2019-08-26) et 7

Farhad Sharifi, Métrologue principal légal

Model Code Designation | Désignations des codes de modèle

Prefix | Préfixe / Main Body | Corps principal / First Suffix | Premier suffixe / 2nd suffix | 2^{ème} suffixe
X / ABCDEF / ZZZZZZ / YYYYYY

Prefix préfixe	X	Electronic and Hydraulic Configuration configuration électronique et hydraulique	3	iGEM (+optional IGHM +IGHM optionnel)	
			E3	iGEM & E85 (not approved Non approuvé)	
			D3	iGEM & DEF (only above 5 °C seulement au-dessus de 5 °C)	
	/				
Main Body Corps principal	A	Model Series série du modèle	G	Global	
	B	Model Series série du modèle	2	Century/Century	
			7	Select Electronic Fleet Flotte Select Électronique	
	C	Model Style style du modèle	0	Satellite Cabinet Boîtier satellite	
			1	Compact Cabinet Boîtier compacte	
			2	Column Style style colonne	
	D	Flow Rate Capacity capacité de débit	0	Enhanced Capacity Capacité améliorée	
			1	Special Capacity Capacité spécial	
			2	Super-High Capacity Très grand débit	
			3	Ultra High Capacity Capacité ultra élevée	
			4	Enhanced Capacity Capacité améliorée	
	E	Hoses, Products, Nozzle Configurations configurations des tuyaux, produits et de la buse	1	One Hose, One Product, Island-Oriented Nozzle Un tuyau, un produit, buse orienté îlot	
			2	Two Hoses, One Product, Island-Oriented Deux tuyaux, un produit, orienté îlot	
			3	Two Hoses, Two Products, Island-Oriented Deux tuyaux, deux produits, orienté îlot	
			4	Two Hoses, Two Products, Lane-Oriented, Single Sided Deux tuyaux, deux produits, orienté voie, face simple	
			6	Two Hoses, One Product, Lane-Oriented, Single Sided Deux tuyaux, un produit, orienté voie, face simple	
			7	One Hose, One Product, Lane-Oriented Nozzle Un tuyau, un produit, buse orienté voie	
			8	Two Hoses, Two Products, Lane-Oriented Deux tuyaux, deux produits, orienté voie	
			9	Two Lane-Oriented Hoses on both sides, Two Inlets, one display on both sides Deux tuyaux orientés voie de chaque côtés, deux entrées, un afficheur de chaque côtés (/R removes the display and hoses from one side) (/R enlève l'afficheur et les tuyaux d'un côté	
			F	Hydraulic System système hydraulique	D
	E	Empty Hydraulics Cabinet Boitier hydraulique vide			
	P	Pump Self-Contained Pompe autonome			
		/			

First Suffix Premier suffixe	Z	Additional Model Designators Désignateurs de modèle supplémentaires	A	Auto On (Not U.L. Listable) Auto On (Not U.L. Listable) -Magnetic Activation on Flipper Activation magnétique du clapet	
			A1	Auto On (Not U.L. Listable) Auto On (Not U.L. Listable) -Magnetic Activation on Nozzle Activation magnétique du pistolet de distribution	
			B	Flow Indicator Indicateur de débit	
			D3	Healyvac, Single or Twin with only one side VR Healyvac, simple ou double avec seulement un côté VR	
			D4	Healyvac, Twin with both sides VR Healyvac, double avec deux côtés VR	
			E	Alcohol Densimeter (Brazil Only) Densimètre à l'alcool (Brésil seulement)	
			J	Explosion Proof AC Junction Box Boîte de jonction AC antidéflagrante	
			L	Satellite-Super & Ultra High Capacity Satellite- très grand et capacité ultra élevée	
			M	Master - Super & Ultra High Capacity Maître - très grand et capacité ultra élevée	
			O	No EMT'S Electronic Totals Only Pas de EMT seulement les totaux électroniques	
			P	Stop Button - Computer Controlled Function Bouton d'arrêt - Fonction contrôlée par ordinateur	
			P1	Stop Button - Electrical Interruption Bouton d'arrêt – interruption électrique -Not for UL Models - Pas pour les modèles UL	
			8	Single Sided "iMeters" Assemblies Assemblages d'« iMeters » simples	
			R	Single-Sided Lane-Oriented Unité côté simple - Orienté voie	
			S	Preset - 12 Button with Dedicated Display Préréglage – 12 boutons avec afficheur dédié	
			S2	-Reserved - Réserve	
			S3	5 Button Preset-Received 5 Boutons préreçus	
			T	Preset Keypad, 2x8 Petronas Clavier préreçu, 2x8 Petronas	
			Standard	2	Enhanced Capacity (1" Discharge) Capacité améliorée (décharge d'un pouce)
				G	Internal Filter filter interne
	K	Hose Hanger Support à tuyau			
	U	iMeter2			
	Options	1	Price Displays Afficheurs de prix		
		9	E25 and B20 Compatible compatible avec E25 et B20		
		C	Automatic Temperature Compensation, ATC (non-UL) Compensation automatique de température, CAT (non-UL)		
		H	Pulse Output Interface Interface de sortie d'impulsion		
		N	Ethernet Switch interrupteur d'Ethernet		
		X	xFlo meter compteur xFlo		
		Z	240 VAC Operation		
		/			

Second Suffix Deuxième suffixe	Y	Options	3	Quadro Dispenser LCD Price per each Product Distributeur quadruple LCD prix par produit
			B	Drip Pan Égouttoir
			C	Contoured Door Porte profilée
			D	Reserved for ATC Option Réserve pour l'option CAT
			D1	iX Fleet, RF Tags, 1-Sided Flotte iX, tag RF, un côté
			D2	iX Fleet, RF ID, Two sided Flotte iX, RF ID, deux côtés
			D3	iX Fleet, Mag Cards, 1-Sided Flotte iX, carte magnétique, un côté
			D4	iX Fleet, Mag Reader, Two sided Flotte iX, lecteur magnétique, deux côtés
			D5	iX Fleet, Keypad, 1-Sided Flotte iX, clavier, tag RF, un côté
			D6	iX Fleet, Keypad Only, Two sided Flotte iX, Clavier seulement, Deux côtés
			D7	iX Fleet, HID-Prox Cards, 1-Sided Flotte iX, cartes HID-Prox RF, un côté
			D8	HID Reader, Two sides, Prox Lecteur HID, deux côtés, prox
			D9	iX Fleet, HID-Indala Cards, 1-Sided Flotte iX, cartes HID-Indala, un côté
			D10	HID Reader, Two sides, Indala Lecteur HID, deux côtés, Indala
			E	Export Crating Caisson d'exportation
			G	3 Pole Relay Relais 3 tiges
			H	Hose Retractor Enrouleur de tuyau
			I	ISM-DART ISM-DART
			I2	ISM-DART/IFSF ISM-DART/IFSF
			J	Hose Mast Mât de tuyau
			K	EMT per each Hose EMT pour chaque tuyau
			K1	EMT W/TENTHS per each Hose EMT W/TENTHS pour chaque tuyau
			M	Spring Loaded Inlet Check valve Clapet d'entrée anti-retour à ressort
			M1	Spring Loaded Inlet Check valve with Bleeding Device Clapet d'entrée anti-retour à ressort avec dispositif de saignement
			L	Heater réchauffeur
			N	Flow Switch Interrupteur de débit
			P	Door Lock with Unique Key per each Unit Serrure de porte avec clé unique pour chaque unité
			R	Solid State Relay Relais statique
			S	All Stainless Steel Tous en acier inoxydable
			S1	Stainless Side Panels, Top, Base Halves with Painted Doors Panneaux latéraux en acier inoxydable, dessus, moitiés de base avec portes peintes
			S2	Stainless Steel Doors Only Portes en acier inoxydable seulement
			S3	SS Doors, Lower Sides, Base and Vapor Barrier Portes AI, côtés inférieurs, base et pare-vapeur
			S4	SS Lower Sides, Base and Vapor Barrier AI côtés inférieurs, base et pare-vapeur

			U	UL Approved – Default is CE UL approuvé – CE par défaut
			V	Pulser Security Cover Couvert de sécurité du pulseur
			V4	Bezel Security (iX Fleet only) Facette de sécurité (Flotte iX seulement)
			W	No solenoid on suction models Pas de solénoïde sur les modèles d'aspiration
			W1	ON/OFF Solenoid Valves (No Preset) Électrovannes marche/arrêt (sans préréglage)
			W3	AC Solenoid Valves (UHC Only) Vannes électromagnétiques AC (UHC seulement)
			Y	Fuel dye or additive injector Injecteur de colorant ou additif
			2	Bezel Security (iX Fleet only) Facette de sécurité (Flotte iX seulement)

Note:

Suffixes not listed in the NOA may be included in the model code to indicate additional options as added by the manufacturer but not pertaining to any metrological functions or features. |

Remarque :

Les suffixes qui ne sont pas énumérés dans l'avis d'approbations peuvent être inclus dans le code du modèle pour indiquer des options supplémentaires ajoutées par le fabricant mais ils ne s'appliquent à aucune fonction ou caractéristique métrologiques.



Fig. 1 : The Select Series Dispenser | Distributeur de Série Select

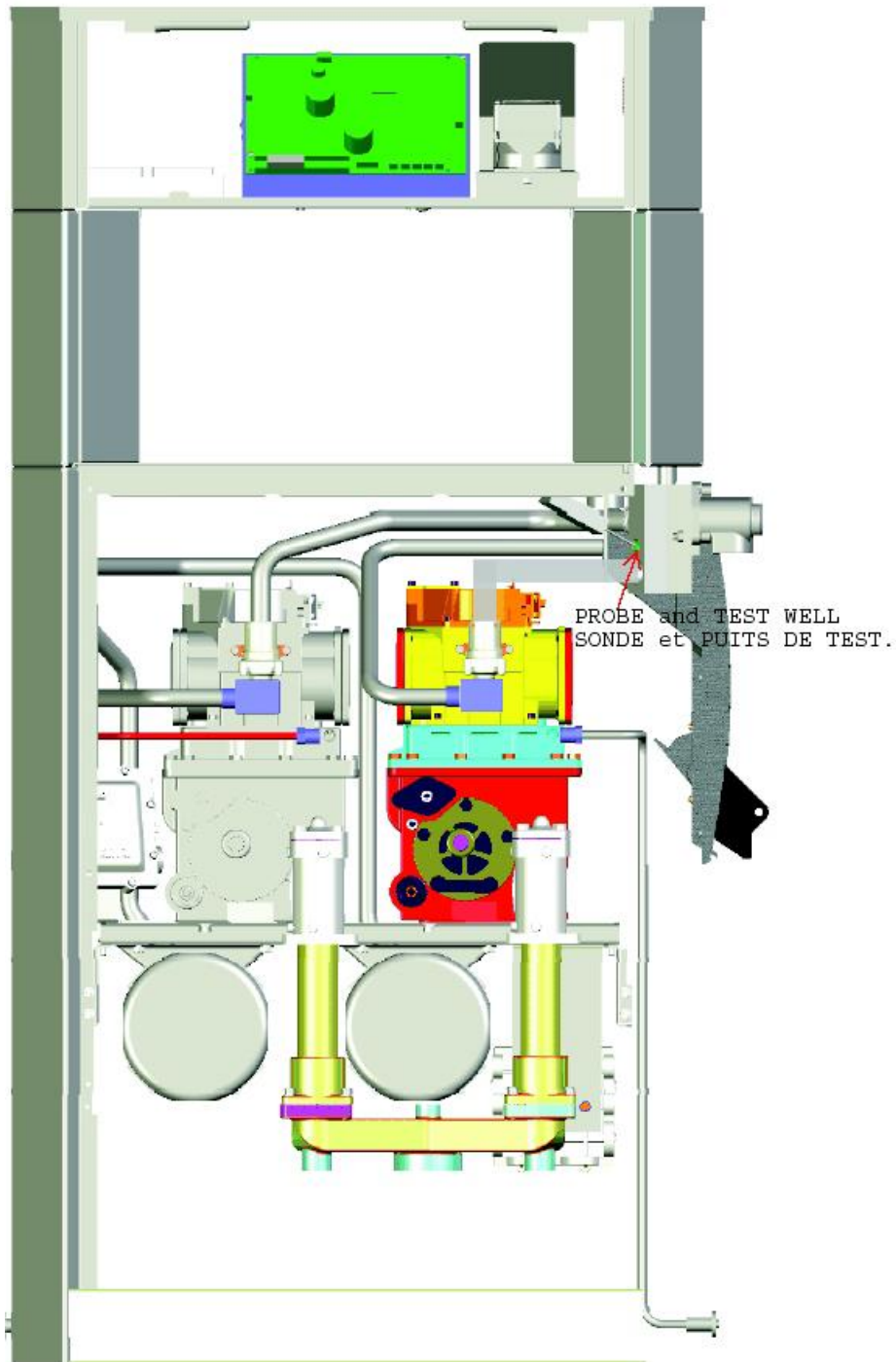


Fig. 2: Self-contained versions with model numbers 3/G7221P/8CJ and 3/G7227P/8CJR.
The drawing shows the location of the temperature probe and test well. |

Les versions d'un seul distributeur indépendant avec les numéros de modèle 3/G7221P/8CJ et 3/G7227P/8CJR. Les dessins montrent l'emplacement de la sonde de température et du puits d'essai.

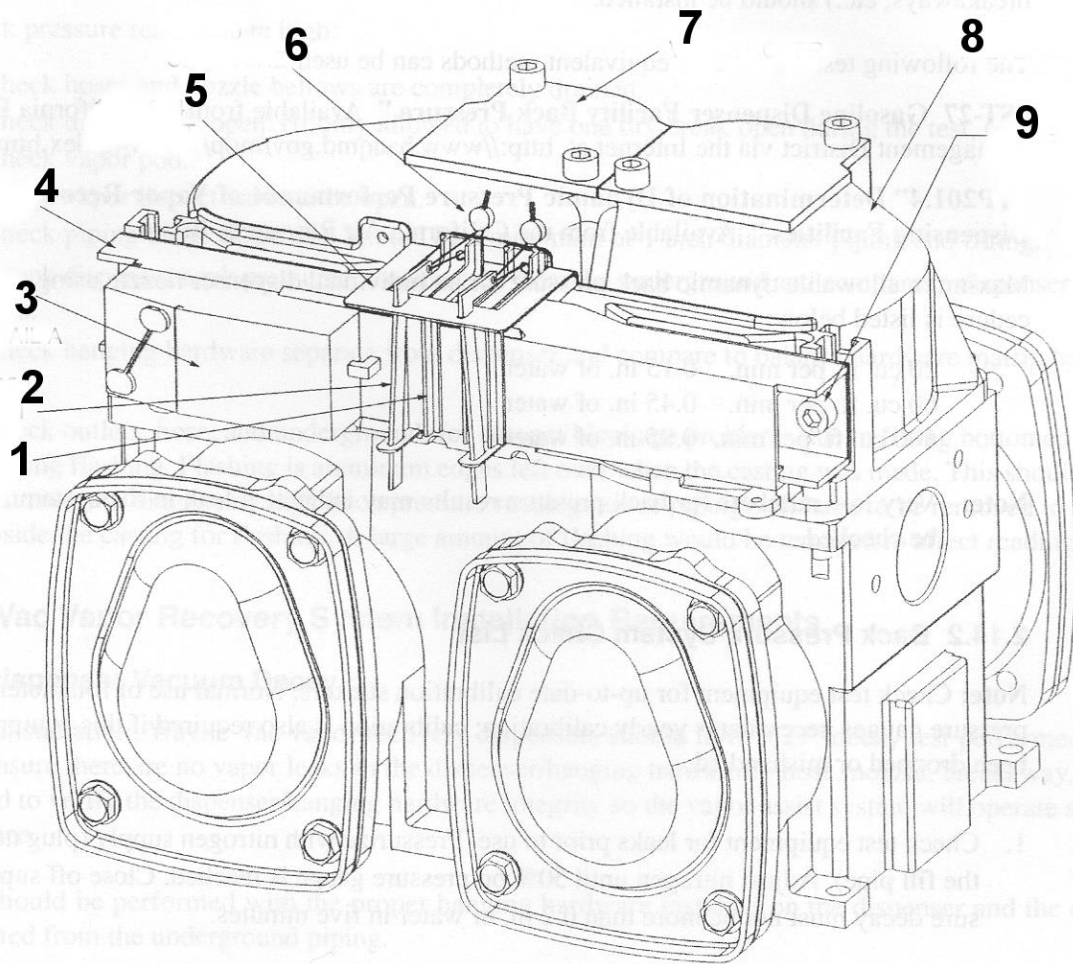


Fig. 3: iMETER

- 1. Calibration door
- 2. Seal pin
- 3. Pulser connector inside cover
- 4. Pulser
- 5. Bracket
- 6. Seal wire
- 7. Valve cover
- 8. iMETER dome
- 9. Screws for pulser

- 1. Porte d'étalonnage
- 2. Tige de scellement
- 3. Couvercle interne du connecteur du générateur d'impulsions
- 4. Générateur d'impulsions
- 5. Patte de fixation
- 6. Sceau de fil métallique
- 7. Couvercle du robinet
- 8. Dôme de l'iMETER
- 9. Vis du générateur d'impulsions



Fig. 4: Side view of the iMETER with ATC probe and thermal well |
Vue latérale de l' iMETER avec sonde et puits thermométrique du CAT

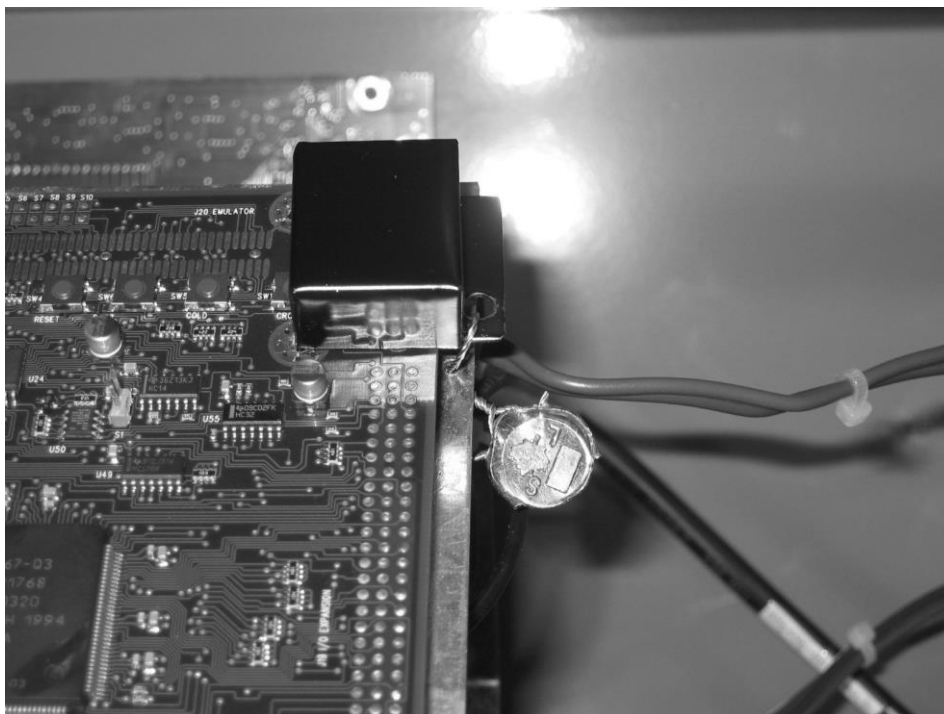


Fig. 5: Switch Cover Seal of the iGEM register circuit board |
Sceau du couvercle de l'interrupteur de la carte de circuit imprimé de l'enregistreur iGEM

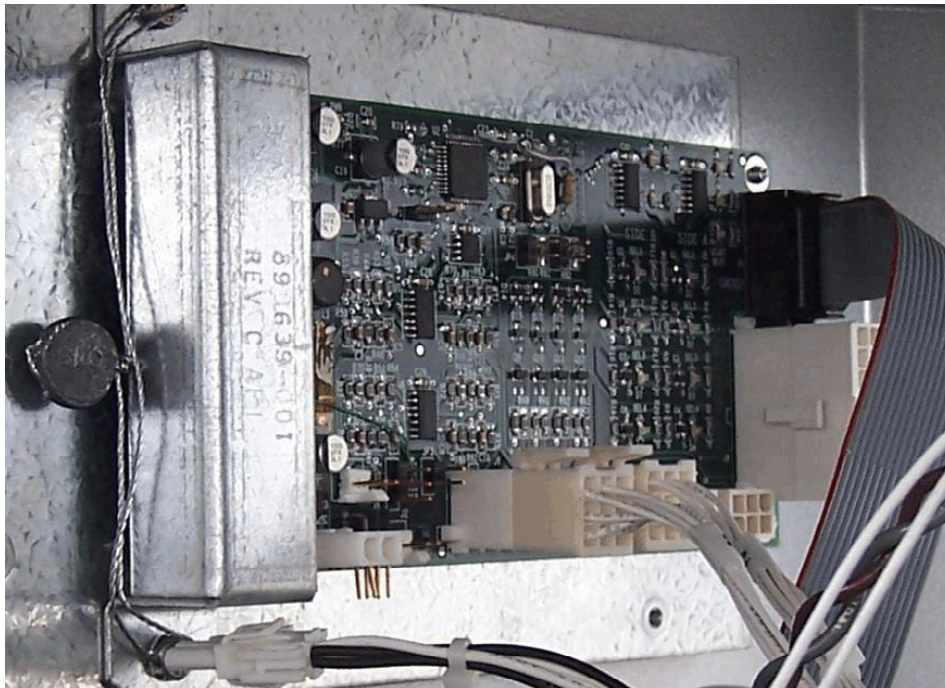


Fig. 6: Cover and seal for calibration switches on the PPM circuit board |
Couvercle et sceau pour les commutateurs d'étalonnage de la carte de circuit imprimé du MTI

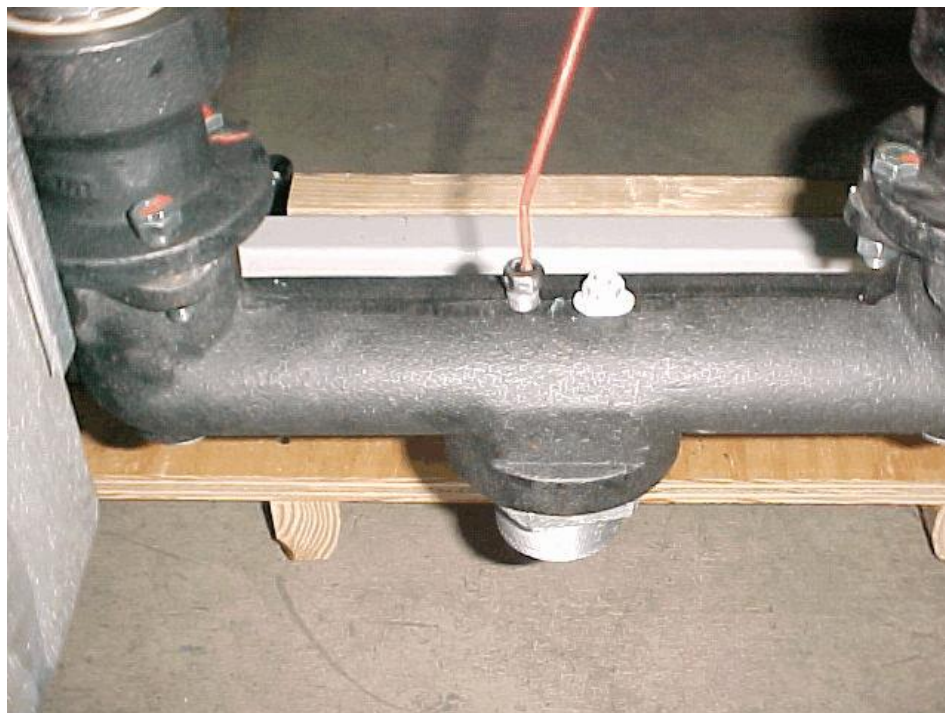


Fig. 7: Position of ATC probe and thermal well on manifold |
Position de la sonde et le puits thermométrique d'inspection du CAT

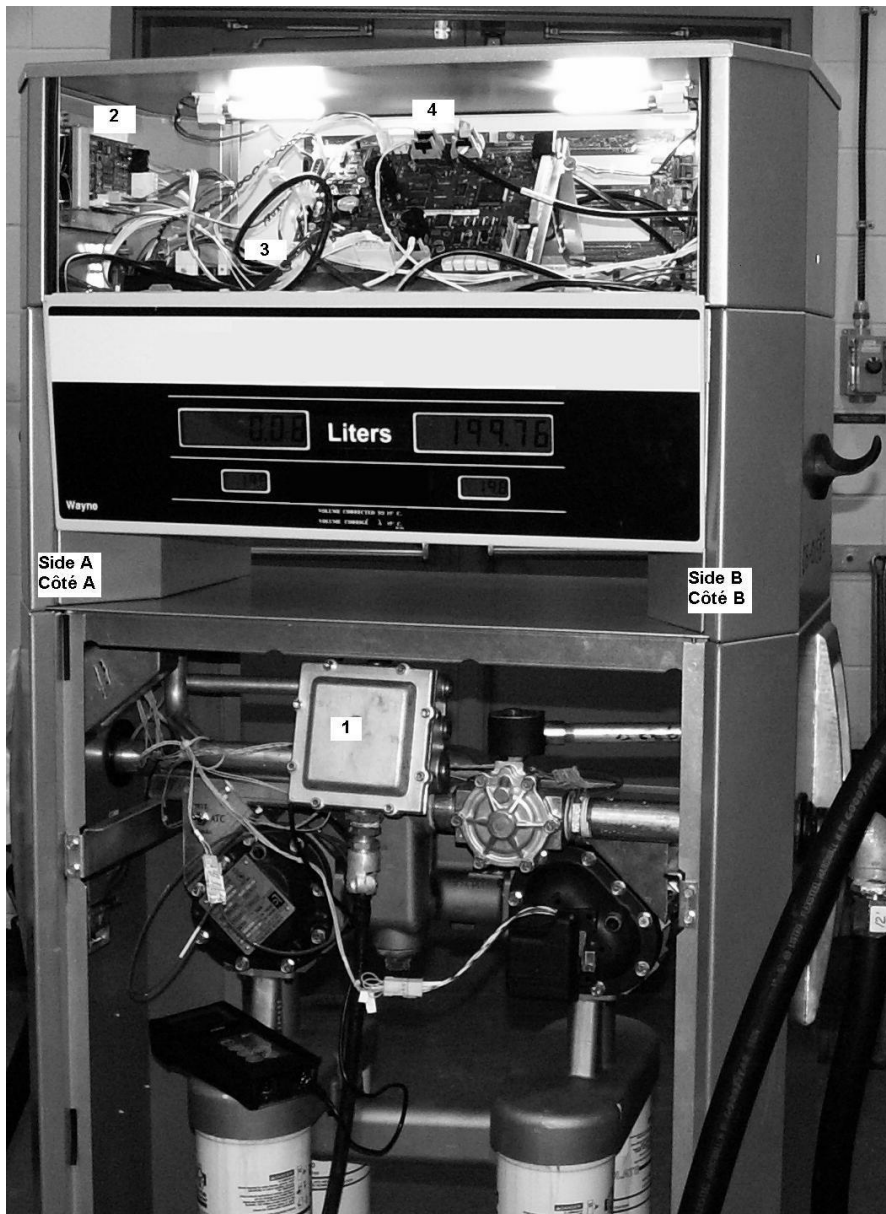


Fig. 8: Position of circuit boards in the header |
Position des cartes de circuit imprimé dans l'en-tête

While facing the AC junction box (1), side A nozzle is to the left and side B to the right. The PPM (2) is located on the left wall of the header section while the ATC board (3) is located on the header floor to the left.

Avec la boîte de jonction AC (1) devant vous, le pistolet de distribution du côté A est à la gauche et celui du côté B à la droite. Le MTI (2) est situé sur le mur gauche de l'en-tête tandis que la carte de circuits CAT (3) est située sur le plancher de l'en-tête, à la gauche.

1. AC electrical junction box |
Boîte de jonction électrique
AC
2. Pulse Processing Module
(PPM) |
Module de traitement
d'impulsions (MTI)
3. Automatic Temperature
Compensation (ATC) board |
Carte de Compensation de
Température Automatique
(CAT)
4. iGEM register circuit board |
Carte de circuit imprimé de
l'enregistreur iGEM



Fig. 9: Hydraulic structure of UHC dispensers |
Installations hydrauliques des distributeurs CUE

1. Liquid Controls M5 meter
2. Wayne optical pulser
3. Solenoid
4. Control valve
5. Position of temperature thermistor and thermal well for inspector probe
6. Main electrical junction box
7. Filters

1. Compteur Liquid Controls M5
2. Générateur d'impulsions optique Wayne
3. Solénoïde
4. Vanne de réglage
5. Position du détecteur thermistor et puits thermométrique d'inspection
6. Boîte de jonction électrique principale
7. Filtres

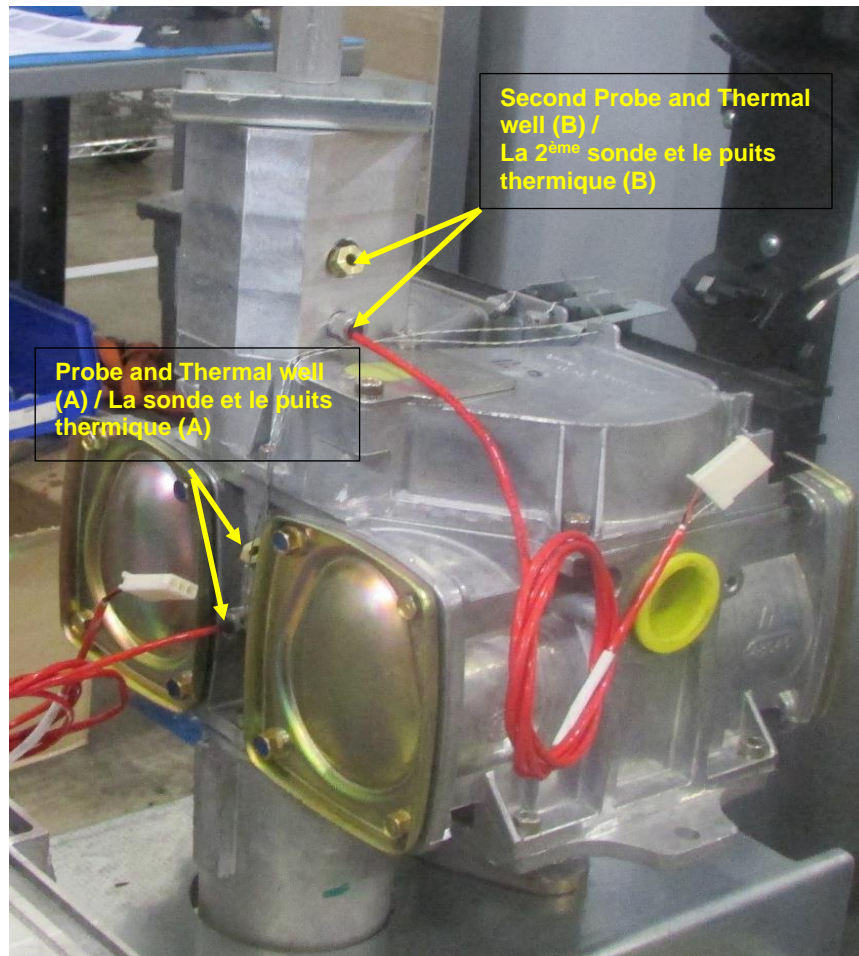


Figure 10: Location of the two ATC temperature probes and the corresponding thermal wells |
Localisation des deux sondes de température du CAT et des puits thermiques correspondants

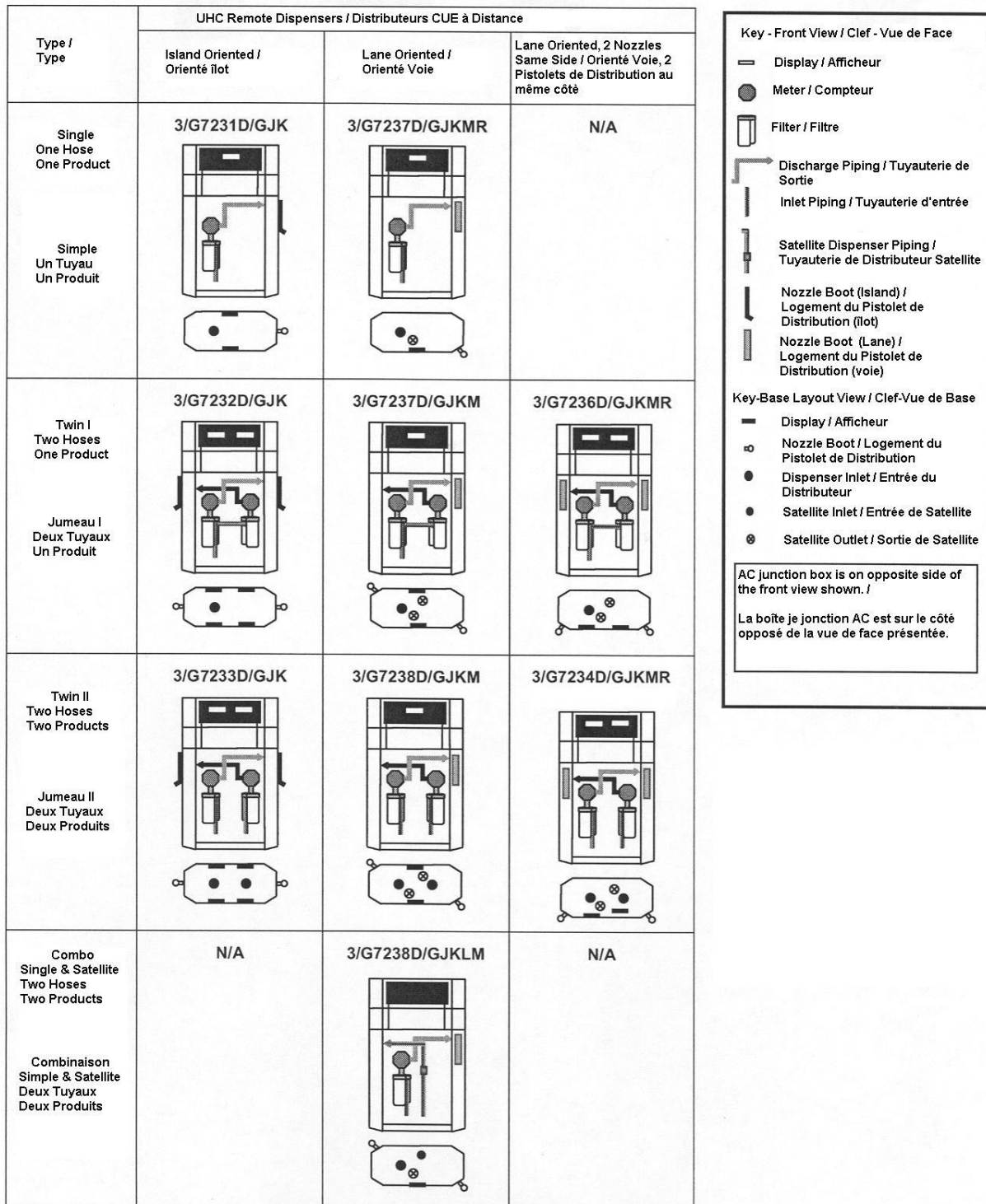


Fig. 11: Select series Ultra High Capacity (UHC) dispensers, models 3/G723* |
 Distributeurs de Capacité Ultra Élevée (CUE), série Select, modèles 3/G723*



Fig. 12: Select™ S1 Compact Electronic Dispenser 3/G71 iX Fleet Series |
Distributrice électronique Select™ S1 compacte de séries 3/G71 flotte iX

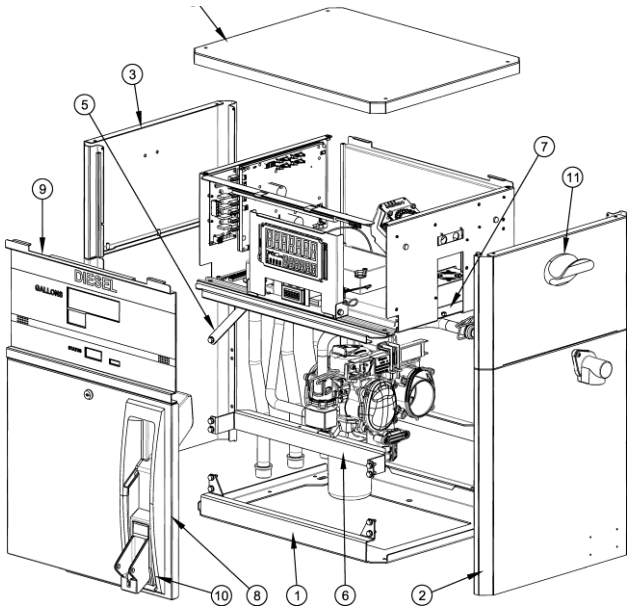


Fig. 13: Select™ S1 Compact Electronic Dispenser 3/G71 Series |
Distributrice électronique Select™ S1 compacte de séries 3/G71

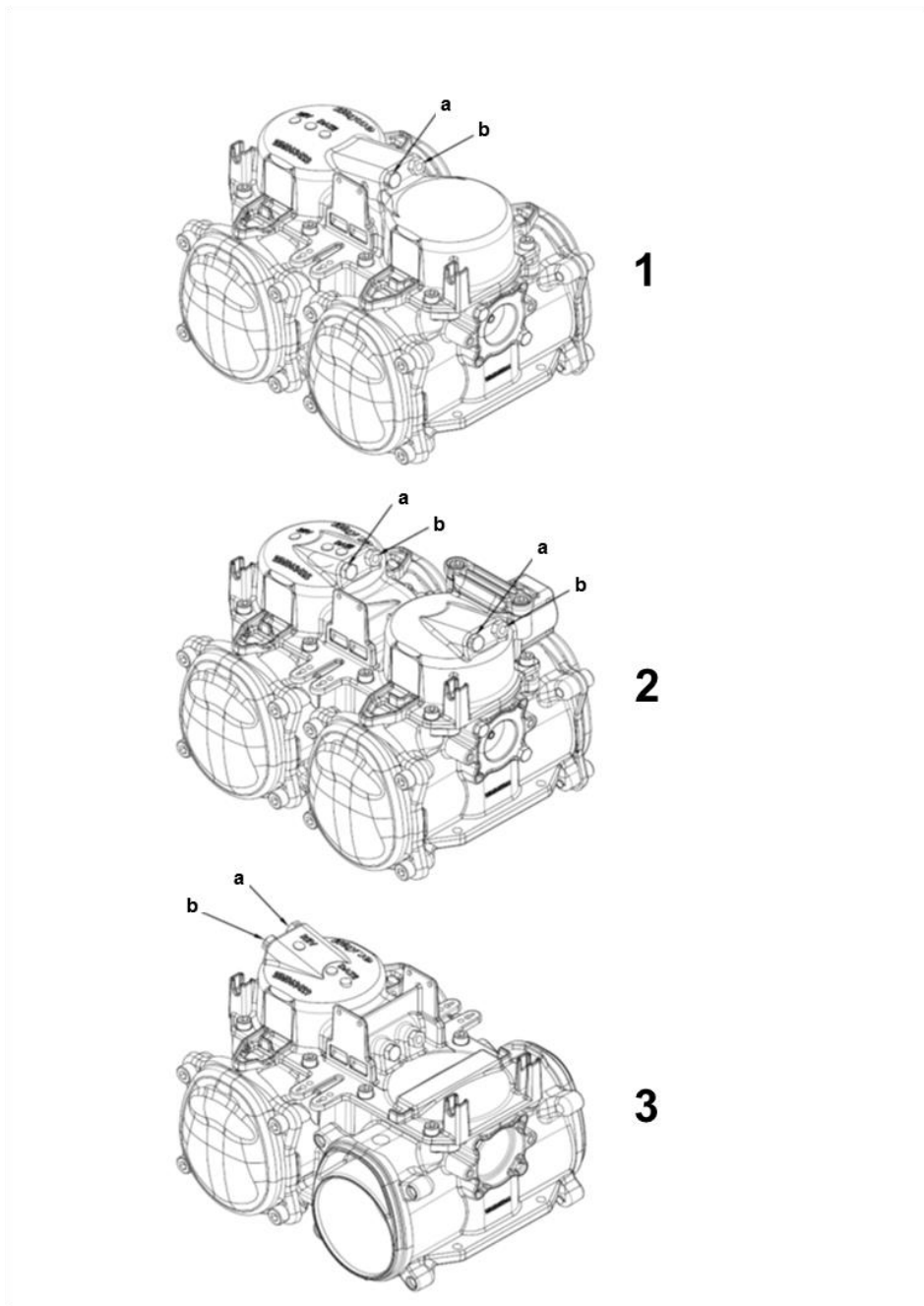


Fig. 14: Models of iMeter2 | Les modèles d'iMeter2

1. Dual Meter, One Inlet, One Product, DM2-2
2. Dual Meter, Two Inlets, Two Product, DM2-2
3. Single Meter, One Inlet, One Product, DM2-1
a. ATC Thermistor
b. ATC Test Well

1. Compteur double, une entrée, un produit, DM2-2
2. Compteur double, deux entrées, deux produits, DM2-2
3. Compteur simple, une entrée, un produit, DM2-1
a. Thermistance du CAT
b. Puits de contrôle du CAT

APPROVAL:

The design, composition, construction and performance of the device type(s) identified herein have been evaluated in accordance with regulations and specifications established under the *Weights and Measures Act*. Approval is hereby granted accordingly pursuant to subsection 3(1) of the said Act.

The marking, installation and manner of use of trade devices are subject to inspection in accordance with regulations and specifications established under the *Weights and Measures Act*.

Requirements relating to marking are set forth in sections 18 to 26 of the *Weights and Measures Regulations*. Installation and use requirements are set forth in Part V and in specifications established pursuant to section 27 of the said Regulations.

A verification of conformity is required in addition to this approval. Inquiries regarding inspection and verification should be addressed to the local office of Measurement Canada.

APPROBATION :

La conception, la composition, la construction et le rendement du(des) type(s) d'appareil(s) identifié(s) ci-dessus, ayant fait l'objet d'une évaluation conformément au Règlement et aux prescriptions établis aux termes de la *Loi sur les poids et mesures*, la présente approbation est accordée en application du paragraphe 3(1) de ladite Loi.

Le marquage, l'installation, et l'utilisation commerciale des appareils sont soumis à l'inspection conformément au Règlement et aux prescriptions établis aux termes de la *Loi sur les poids et mesures*.

Les exigences de marquage sont définies dans les articles 18 à 26 du *Règlement sur les poids et mesures*. Les exigences d'installation et d'utilisation sont définies dans la partie V et dans les prescriptions établies en vertu de l'article 27 dudit règlement.

En plus de cette approbation, une vérification de conformité est requise. Toute question sur l'inspection et la vérification de conformité doit être adressée au bureau local de Mesures Canada.

Original copy signed by :

Luigi Buffone, Eng.
Senior Engineer – Liquid Measurement
Engineering and Laboratory Services Directorate

Copie authentique signée par :

Luigi Buffone, Ing.
Ingénieur principal – Mesure des liquides
Direction de l'ingénierie et des services de laboratoire

Date: **2019-12-09**

Web Site Address / Adresse du site Internet:
<http://mc.ic.gc.ca>