



NOTICE OF APPROVAL

AVIS D'APPROBATION

Issued by statutory authority of the Minister of
Industry for:

Émis en vertu du pouvoir statutaire du ministre de
l'Industrie pour :

TYPE OF DEVICE

Dispenser

TYPE D'APPAREIL

Distributeur

APPLICANT

Wayne Fueling Systems Canada ULC
40 Sharp Road
Brighton, ON
K0K 1H0

REQUÉRANT

MANUFACTURER

Wayne Fueling Systems Canada ULC
40 Sharp Road
Brighton, ON
K0K 1H0

FABRICANT

MODEL(S)/MODÈLE(S)

Distributeurs de séries **OVATION** Series Dispensers

with meter: /avec le compteur :

¾ inch/po. **Xflo**

iMeter, iMeter 2

LC M5-1

RATING/CLASSEMENT

See Model Designations section for approved models/
Voir section Désignations de modèle pour les modèles
approuvés

8 L/min to|à 40 L/min (gasoline | essence)
8 L/min to|à 70 L/min (diesel)

8 L/min to|à 40 L/min (gasoline | essence)
8 L/min to|à 70 L/min (diesel)
10 L/min to|à 50 L/min (DEF | FED)

45 L/min to|à 227 L/min (diesel)

NOTE: This approval applies only to devices, the design, composition, construction and performance of which are, in every material respect, identical to that described in the material submitted, and that are typified by samples submitted by the applicant for evaluation for approval in accordance with sections 14 and 15 of the *Weights and Measures Regulations*. The following is a summary of the principal features only.

SUMMARY DESCRIPTION:

The Ovation and Ovation 2 series dispensers are electronic computing blending and non-blending dispensers for gasoline, diesel and Diesel Exhaust Fluid.

Grades of gasoline or product are selected at the dispenser using a push-button switch (one switch for each grade or product). These switches are labelled according to the base product or fixed blend. Each grade or product has a corresponding price indication on the register.

Ovation and Ovation 2 series dispensers differ for non-metrological electronic parts. All metrological components, iGEM and ATC software versions and sealing provisions are identical.

MAIN COMPONENTS

The main components of these dispensers are as follows:

- 2 inch (51 mm) inlet(s) for High-Speed models, while other models have 1½ inch (38 mm) inlet(s).
- Wayne centrifugal pumps, model 35 44059, with strainer and air eliminator assembly.
- One iMeter Module per inlet (formerly Global Hydraulics Module, GHM), which comprises a

REMARQUE : Cette approbation ne vise que les appareils dont la conception, la composition, la construction et le rendement sont identiques, en tout point, à ceux qui sont décrits dans la documentation reçue et pour lesquels des échantillons représentatifs ont été fournis par le requérant aux fins d'évaluation, conformément aux articles 14 et 15 du *Règlement sur les poids et mesures*. Ce qui suit est une brève description de leurs principales caractéristiques.

DESCRIPTION SOMMAIRE :

Les distributeurs de la série Ovation et Ovation 2 sont des distributeurs électroniques calculateurs de type mélangeur et non mélangeur, pour l'essence, le diésel et le fluide d'échappement de diésel.

Les qualités d'essence ou du produit sont sélectionnées au distributeur, au moyen d'un bouton-poussoir (un pour chaque qualité d'essence ou produit). Les boutons-poussoir portent une étiquette indiquant le produit de base ou le mélange fixe. Le prix de chaque qualité d'essence ou de produit est indiqué sur le totalisateur.

Les distributeurs de la série Ovation et Ovation 2 diffèrent pour des parties électroniques non-métrologiques. Toutes les composantes métrologiques, les versions des logiciels pour le iGEM et le CAT ainsi que les moyens de scellage demeurent identiques.

COMPOSANTS PRINCIPAUX

Les composants principaux de ces distributeurs sont les suivants :

- Entrée(s) de 2 po (51 mm) pour les modèles Capacité Élevée, tandis que les autres modèles ont des entrée(s) de 1½ po (38 mm).
- Des pompes centrifuges Wayne, modèle 35 44059, avec crépine et éliminateur d'air.
- Un iMeter Module par entrée (anciennement Global Hydraulics Module, GHM) comporte un

positive displacement Duplex meter and integrated Hall effect pulser(s). The two models are the DM1 and DM2. The DM1 is a single sided Duplex meter with one pulser, while the DM2 dual sided meter is effectively two meters and two integrated Hall effect pulsers. This meter's main casting is aluminum, the liners are stainless steel, and the pistons are stainless steel with Teflon composite cups.

- Two pulse width modulated proportional valves number 36738 per inlet on blenders, one for each side of the dispenser and downstream of the meters, with optional proportional flow control valves. Valves used with the M5-1 meter are 2-stage valves.

- The High Speed model dispensers consist of the Liquid Controls M5-1 positive displacement meter. The meter's main casting and rotor are anodized aluminum with Buna-N seals.

Note: the Ultra High Capacity (UHC) series dispensers (see approval AV-2394) require the Wayne optical pulser with high sampling rates and Pulse Processing Module (PPM), P/N 890607-001 with software revision V1.02 or P/N 890587-001 using software revision V1.04.

- iGEM electronic computing register with one liquid crystal display (LCD) per side. The "B" or "R" in the model number on the nameplate identifies the use of the iGEM register in the dispenser.

- The DEF models use the iMETER, made from anodized aluminum. (Part number WM002393-0006 or 010-048036).

- DEF models have DEF compatible hoses, nozzles and 5 microns particulate optional filters (Cim-Tek #41010).

- The blend ratios for blenders are pre-programmed

compteur volumétrique Duplex et un ou plusieurs générateurs d'impulsions à effet Hall. Les deux modèles sont le DM1 et le DM2. Le DM1 est un compteur Duplex mono face doté d'un générateur d'impulsions, alors que le DM2 constitue en fait deux compteurs et deux générateurs d'impulsions intégrés à effet Hall. Le boîtier principal du compteur est en aluminium, les chemisages sont en acier inoxydable et les pistons en acier inoxydable à cuvettes en téflon composite.

- Soupapes proportionnelles modulé à deux impulsions de largeur numéro 36738, par entrée de mélangeurs; un de chaque côté du distributeur et en aval des compteurs avec robinets de commande à débit proportionnel facultatifs. Soupapes avec le compteur M5-1 sont à 2 étages.

- Les distributeurs de Capacité Élevée se composent du compteur à déplacement positif Liquid Controls M5-1. Le boîtier principal et le rotor du compteur sont en aluminium anodisé avec les joints en Buna-N.

Remarque : les distributeurs de la série Capacité Ultra Élevée (CUE) (voir l'approbation AV-2394) nécessitent un générateur d'impulsions optiques Wayne avec une fréquence d'échantillonnage élevée et module de traitement d'impulsions (MTI), P/N 890607-001, qui utilise la révision de logiciel V1.02, ou P/N 890587-001, qui utilise la révision de logiciel V1.04.

- Un totalisateur calculateur électronique iGEM, avec un afficheur à cristaux liquides (ACL) par côté. Les caractères "B" ou "R" du numéro de modèle inscrit sur la plaque signalétique indique l'utilisation du totalisateur iGEM dans le distributeur.

- Les modèles FED utilisent le iMETER construit d'aluminium anodisé. (Numéro de pièce WM002393-0006 ou 010-048036).

- Les modèles du FED ont les boyaux, les tuyères et les filtres de particule de 5 microns optionnels (Cim-Tek #41010) compatibles avec le FED.

- Les rapports de mélange des mélangeurs sont

in, and electronically controlled by the iGEM register.

- The dispensers can be equipped with either one blend valve (two inlets / one outlet), two #001-301923 proportional valves (one inlet / one outlet) per dispenser side or pulse width proportional valves on the outlet side of the meter(s) used for blending (model with “B” prefix) and for flow control (model with “R” prefix).

- Dispensers not equipped with the integral pump/strainer/air eliminator assembly use a remote submersible centrifugal type pump that is incapable of pumping air or vapour entrained at the pump's inlet.

préprogrammés et contrôlés électroniquement par le totalisateur iGEM.

- Les distributeurs peuvent être équipés avec un robinet mélangeur (deux entrées / une sortie), deux robinets proportionnels #001-301923 (une entrée / une sortie) par côté du distributeur ou des robinets proportionnels à largeur d’impulsions sur la sortie du(des) compteur(s) utilisé(s) avec mélangeurs (modèle avec préfixe "B") et avec contrôle de débit (modèle avec préfixe “R”).

- Les distributeurs ne comportant pas l’ensemble intégré pompe/crèpine/éliminateur d’air utilisent une pompe submersible de type centrifuge à distance, incapable de pomper l’air ou la vapeur entraînés à l’entrée de la pompe.

MODEL DESIGNATIONS

See Table 1 for approved models.

The Ovation Diesel Exhaust Fluid (DEF) dispenser, model Dxx/xxx, is configured for DEF only, with no ATC and with heated cabinets.

DESIGNATIONS DE MODELE

Voir le Tableau 1 des modèles approuvés.

Le distributeur de fluide d’échappement de diesel (FED), modèle Dxx/xxx, est configuré pour le FED seulement, sans CAT et avec des boîtiers chauffés.

Table | Tableau 1. The approved models of the Ovation series | Les modèles approuvés de la série Ovation

Model/ Modèle	Type	Inlets / Entrées	Products Dispensed / Produits distribués	Hoses per Side / Flexibles par côté
R11/1	non-blender / non mélangeur	1	1	1
R12/2	non-blender / non mélangeur	2	2	1
R21/2	non-blender / non mélangeur	1	2	2
R22/2	non-blender / non mélangeur	2	2	2
R13/3	non-blender / non mélangeur	3	3	1
B12/2	blender / mélangeur	2	2	1
B12/3	blender / mélangeur	2	3	1
B12/4	blender / mélangeur	2	4	1
B12/5	blender / mélangeur	2	5	1

Model/ Modèle	Type	Inlets / Entrées	Products Dispensed / Produits distribués	Hoses per Side / Flexibles par côté
B23/3	blender / mélangeur	3	2 blend / mélangés, 1 non-blend / non mélangé	2
B23/4	blender / mélangeur	3	3 blend / mélangés, 1 non-blend / non mélangé	2
B23/5	blender / mélangeur	2	4 blend / mélangés, 1 non-blend / non mélangé	2
HSxx/xxx (x=1 or/ou 2)	High Speed / Capacité élevée	1 or/ou 2	1 or/ou 2	1 or/ou 2
HDxx/xxx (x=1,2,3 or/ou 4)	High Speed & DEF (heated) / Capacité élevée & FED (chauffé)	2 or/ou 3	2 or/ou 3	2
Dxx/xxx (x=1,2,3 or/ou 4)	DEF (heated) / FED (chauffé)	1	1	1
HLxx/xxx (x=1,2, or/ou 3)	High Speed & Standard Speed / Capacité élevée & normal	2 or/ou 3	2 or/ou 3	1 or/ou 2
HWxx/xxx* (x=1,2 or/ou 3)	High Speed & DEF (not heated) Capacité élevée et FED (non chauffé) * For use only in locations where DEF stays in a liquid form Pour utiliser seulement dans des endroits où le FED reste sous forme liquide	2 or/ou 3	2	1 or/ou 2

AUTOMATIC TEMPERATURE COMPENSATION (ATC)

The iGEM electronic computing register has integral ATC electronics.

The iMeter and Xflo Meters are equipped with ATC. The temperature probe is installed directly in the side of the meter and the inspection thermal well is above and adjacent to the probe. See **Fig.1** and **Fig.5**, for the iMeter and the Xflo meter diagrams, respectively.

COMPENSATION AUTOMATIQUE DE TEMPÉRATURE (CAT)

Le totalisateur calculateur électronique iGEM est équipé d'un CAT électronique et intégré.

Les compteurs iMeter et Xflo sont dotés d'un CAT. La sonde de température est installée directement dans le côté du compteur et le puits thermométrique d'inspection est situé juste au-dessus de la sonde. Voir **Fig.1** et **Fig.5**, pour les schémas des compteurs iMeter et Xflo respectivement.

High Speed dispensers:

The temperature probe and the inspector thermal well are installed immediately adjacent to the M5 meter outlet. A hole is drilled on the dispenser brace directly above the thermal well to facilitate insertion of a test probe. See **Fig.3**, Hydraulic structure of High Speed dispensers' diagram.

The temperature measurement is taken by a thermistor temperature detector, with a resistance of 3000 Ω at 25 °C. Probe models 889565-001 and 889565-002 can be used with the ATC module.

ATC INSPECTION INSTRUCTIONS

To access the ATC inspection mode, the operator must activate the ATC inspection toggle switch. The lower dispenser cover must be unlocked and removed on Side A or Side 1, the side with the electrical junction box. The ATC switch is frame mounted to the right of the junction box, behind and below the nozzle boot(s).

In the ATC inspection mode, the net and gross delivery volumes, the ATC probe temperature and the flow rate are available on the display. The ATC product, gas or diesel, is also identified when the nozzle boot switch is activated.

METER CALIBRATION

The iMeter and Xflo Meter modules are calibrated electronically. The Calibration of the meters is accomplished by breaking the wire seal on the calibration window, then opening the window.

The next step is to deliver product into a 20 litre prover, filling the prover to the zero line on the sight glass, then close and attach a lead and wire seal to the calibration window. See **Fig.1** iMeter and **Fig.5** Xflo Meter diagram.

Distributeurs à Capacité Élevée:

La sonde de température et le puits thermométrique d'inspection sont installés dans le voisinage immédiat de la sortie du compteur M5. Un trou dans la contrefiche du distributeur directement au-dessus du puits thermométrique facilite l'installation d'une sonde d'essais. Voir le schéma de l'installation hydraulique des distributeurs Capacité Élevée, **Fig.3**.

Un détecteur à thermistor d'une résistance de 3000 Ω à 25 °C mesure la température. Les modèles de sonde 889565-001 et 889565-002 peuvent être utilisés avec le module CAT.

INSTRUCTIONS POUR INSPECTION DU CAT

Pour accéder au mode d'inspection du CAT, l'opérateur doit activer le commutateur à levier d'inspection du CAT. Le couvercle du distributeur inférieur doit être déverrouillé et enlevé du côté A ou du côté 1, soit le côté où se trouve la boîte de connexion électrique. Le commutateur du CAT est fixé au châssis, à droite de la boîte de connexion, derrière et sous les logements du pistolet de distribution.

En mode d'inspection du CAT, l'indicateur affiche les volumes de livraison nets et bruts, la température de la sonde du CAT et le débit. Le produit, essence ou diesel, est également indiqué lorsque le commutateur du pistolet de distribution est activé.

ÉTALONNAGE DU COMPTEUR

L'étalonnage du compteur iMeter et du Xflo Meter se fait électroniquement en brisant le fil métallique de scellage de la fenêtre d'étalonnage puis en ouvrant la fenêtre.

On doit ensuite livrer le produit dans une cuve d'étalonnage de 20 litres, remplir cette dernière jusqu'à la ligne du zéro de l'indicateur de niveau, puis fermer et fixer le fil métallique et le plomb à la fenêtre d'étalonnage. Voir le schéma du iMeter **Fig.1** et du Xflo Meter **Fig.5**.

The pulser software is programmed to monitor the product delivered and convert that volume into a signal output. Based on the signal output information, the pulser determines the calibration factor.

COMMUNICATION

The iGEM register has three connectors on the main circuit board for a serial port RS232 interface with a compatible portable computer. The compatible portable computer is used to update the configuration parameters of the dispenser. Downloading of software is prevented by the sealed access to the Weights and Measures switch on the main board. See **Fig.7** W&M switch diagram.

The Ovation series with the iGEM register has a remote control device to view the W&M parameters.

SOFTWARE

The software versions are shown on the display, in the ATC inspection mode, when the nozzle boot switch is activated.

The approved software versions of the series with iGEM register and iMeter module and Xflo Meter module are shown in Table 2.

The approved software version for the Ultra High Speed models with M5-1 meter and Wayne optical pulser are shown in Table 3.

The approved software versions of the ATC are shown in Table 4.

Le logiciel du générateur d'impulsions est programmé pour contrôler le produit livré et convertir celui-ci en signal de sortie. Le générateur d'impulsions détermine le facteur d'étalonnage selon l'information du signal de sortie.

COMMUNICATION

Le totalisateur iGEM est équipé de trois connecteurs sur la carte de circuits imprimés pour l'interface d'un port série RS232 avec un ordinateur portable compatible qui sert à la mise à jour des paramètres de configuration du distributeur. L'accès scellé à l'interrupteur de Poids et Mesures sur la carte de circuits imprimés empêche le téléchargement de logiciel. Voir le schéma de l'interrupteur des P et M **Fig.7**.

Le totalisateur iGEM de la série Ovation est équipé d'un dispositif de télécommande pour voir les paramètres de P et M.

LOGICIEL

Les versions de logiciel sont indiquées sur l'indicateur, en mode d'inspection du CAT lorsque le commutateur du pistolet de distribution est activé.

Les versions de logiciel approuvées des séries avec le totalisateur iGEM et le module iMeter et le module Xflo Meter se retrouvent dans le Tableau 2.

Les versions du logiciel approuvées pour les modèles à Capacité Enlevée avec un compteur M5-1 et un générateur d'impulsions optiques Wayne se retrouvent dans le Tableau 3.

Les versions de logiciel approuvées du CAT se retrouvent dans le Tableau 4.

Table | Tableau 2. Approved software versions with iGEM register, iMeter and Xflo Meter modules | Versions de logiciel approuvées avec le totalisateur iGEM, les modules iMeter et Xflo Meter

39.00, 40.00, 42.00, 43.00, 44.03, 45.03, 45.04, 46.00, 46.01, 47.01, 49.00, 50.02, 50.03, 52.00, 56.02, 56.03, 59.02, 61.01, 63.00, 63.01, 65.05, 65.07, 71.00, 71.03, 73.00, 75.00, 75.02, 76.00 and/et 77.01.
Versions 44.00 and 45.00 were removed on July 27, 2006 Les versions 44.00 et 45.00 ont été enlevées le 27 Juillet, 2006.

Table | Tableau 3. Approved software versions for Ultra High Speed models with M5-1 meter and Wayne optical pulser | Versions du logiciel approuvées pour les modèles à Capacité Enlevée avec un compteur M5-1 et un générateur d'impulsions optiques Wayne

V1.02 or/ou V1.04

Table | Tableau 4. Approved Software versions of the ATC | Versions de logiciel approuvées du CAT

1.004, 1.005, 1.006, and/et 1.008.

SEALING

All provisions for sealing must be readily accessible. The electrical connector of each ATC probe is sealed with a W & M paper seal. The ATC probe is sealed in the meter body with a wire and metallic type seal.

The calibration doors are sealed with a wire and lead type seal. See **Fig.1** and **Fig.5** for iMeter and Xflo Meter diagrams, respectively. The iMeter2 is sealed in the same way as the iMeter.

For sealing the M5 meters, see **Fig.3** hydraulic structure of High Speed dispensers' diagram, and **Fig.2** sealing options diagram.

The W&M switch on the iGEM register circuit board, used to prevent serial communication to the register, is protected by a cover and seal. See **Fig.7** switch cover photo.

SCELLAGE

Toutes les modalités de scellage doivent être facilement accessibles. Le connecteur électrique de chaque sonde CAT est scellé avec un sceau de papier de P et M. La sonde du CAT est scellée dans le corps du compteur avec un fil métallique et un plomb.

Les portes d'accès à l'étalonnage sont scellées au moyen d'un fil métallique et d'un plomb. Voir **Fig.1** et **Fig.5** pour le schéma du iMeter et du XFlo Meter, respectivement. Le iMeter2 est scellé de la même façon que le iMeter.

Pour le scellage des compteurs M5, voir **Fig. 3**, structure hydraulique des distributeurs à capacité élevée et **Fig. 2**, les options de scellage.

L'interrupteur de P et M sur la carte de circuits imprimés du totalisateur iGEM, qui sert à empêcher la transmission série vers le totalisateur, est protégé par un couvercle et un sceau. Voir la photo de l'interrupteur **Fig.7**.

REVISIONS

Original Notice of Approval (2004/10/20)

Revision 1 (2008/08/14):

- To add the MALs issued (V109 Rev. 10, V112, V115, V159 and V166), and
- to add the updated model configuration and options designation chart.

Revision 2 (2012/06/07):

- To add software revision 61.01 and option "W" to second suffix of the model designation,
- to incorporate MALs V102 Rev. 12, V159 Rev. 1, V186, V203, V221 and V222 into the NOA, and
- to improve the formatting.

Revision 3 (2017-09-27):

- To add the Ovation 2 series dispensers, Ovation DEF model dispensers, and Ovation High Speed models with M5-1 meter and
- to incorporate information in MALs V228, V238, V247, V250, V262, V273 and V279.

Revision 4:

- Adds software versions 75.00 (MAL-V291), 75.02, 76.00 (MAL-V303) and 77.01 (MAL-V306),
- updates all the approved compatible software versions for the dispenser and the ATC,
- adds a new model chart, which includes all Ovation models, standard, high speed and DEF combination versions,
- adds a figure for iMeter2 and for the hydraulics.

RÉVISIONS

Avis d'approbation initial (2004/10/20)

Révision 1 (2008/08/14) :

- Pour inclure les LAMs qui ont été émises (V109 Rév. 10, V112, V115, V159 et V166) et
- pour ajouter la mise à jour du tableau de désignation de la configuration et des options des modèles.

Révision 2 (2012/06/07) :

- Pour ajouter la révision du logiciel 61.01 et l'option "W" pour le 2ième suffixe de la désignation du modèle,
- pour intégrer les LAMs V102 Rév 12, V159 Rév. 1, V186, V203, V221 et V222 dans l'avis d'approbation, et
- pour améliorer la mise en forme.

Révision 3 (2017-09-27) :

- Pour ajouter les distributeurs de la série Ovation 2, distributeurs Ovation de modèle FED, et les modèles Ovation Capacité Élevée avec compteur M5-1 et
- pour intégrer les informations dans les LAMs V228, V238, V247, V250, V262, V273 et V279.

Révision 4 :

- Ajoute les versions de logiciel 75.00 (LAM-V291), 75.02, 76.00 (LAM-V303) et 77.01 (LAM-V306),
- met à jour toutes les versions compatibles approuvées de logiciel pour le distributeur et le CAT,
- ajoute la nouvelle carte des modèles qui inclut tous les modèles Ovation et toutes les versions standard, haut débit et combinaisons du DEF,
- ajoute une figure pour iMeter2 et pour l'installation hydraulique.

EVALUATED BY

Original Notice of Approval (2004/10/20)
Andrew Coombs
Metrology Technologist

Revision 1 (2008/08/14)
Alain Gagné
Senior Legal Metrologist

Revision 2 (2012/06/07)
Farhad Sharifi
Junior Legal Metrologist

Revision 3 (2017-09-27)
Doug Poelzer
Senior Legal Metrologist

Revision 4
Lucia D'Ulivo
Junior Legal Metrologist

ÉVALUÉ PAR

Avis d'approbation initiale (2004/10/20)
Andrew Coombs
Technologue en Métrologie

Révision 1 (2008/08/14)
Alain Gagné
Métrologiste légal principal

Révision 2 (2012/06/07)
Farhad Sharifi
Métrologiste légal junior

Révision 3 (2017-09-27)
Doug Poelzer
Métrologiste légal principal

Révision 4
Lucia D'Ulivo
Métrologiste légal junior

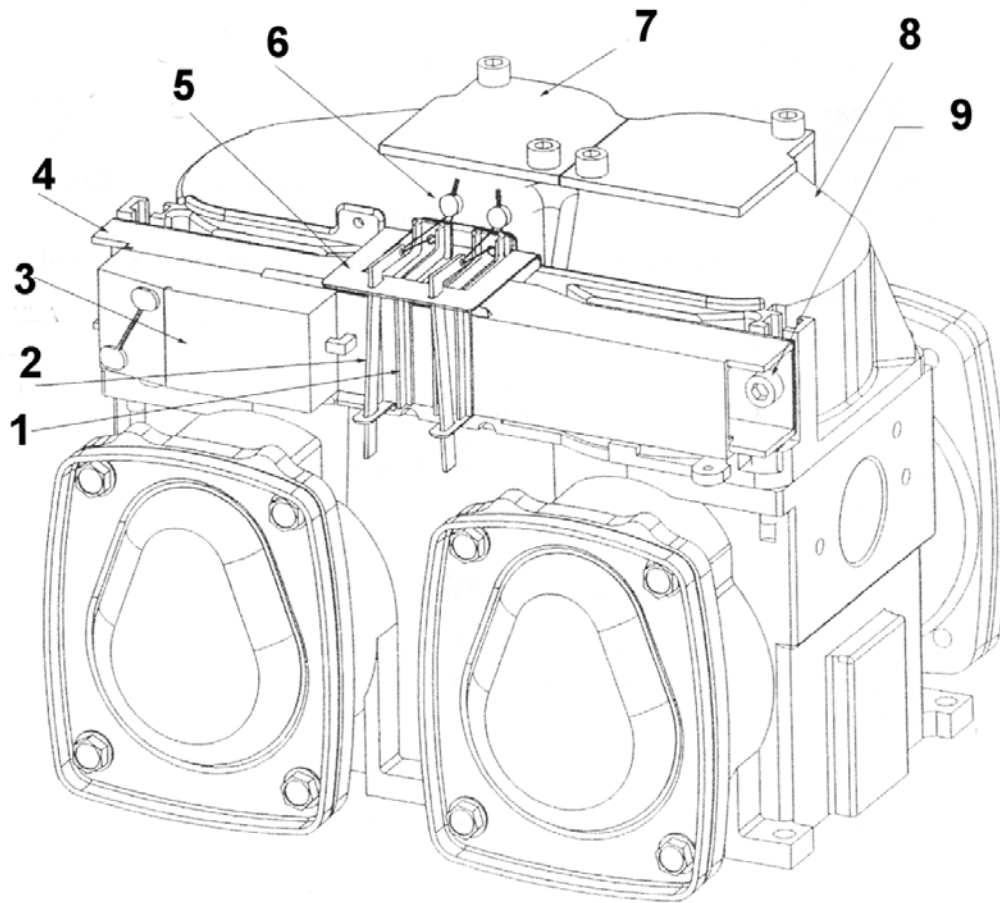


Fig. 1 iMETER

1. Calibration window	1. Fenêtre d'étalonnage
2. Seal pin	2. Tige de scellage
3. Pulser connector inside cover	3. Couvercle interne du connecteur du générateur d'impulsions
4. Pulser	4. Générateur d'impulsions
5. Bracket	5. Patte de fixation
6. Metallic seal and wire	6. Fil métallique de scellage
7. Valve cover	7. Couvercle du robinet
8. iMETER dome	8. Dôme du iMETER
9. Screws for pulser	9. Vis du générateur d'impulsions

Ovation Model Code Chart | Carte de code du modèle Ovation

PREFIX/ PRÉFIXE			MAIN BODY/ CORPS PRINCIPALE				1 st SUFFIX / 1 ^{er} SUFFIXE						2 nd SUFFIX / 2 ^{ième} SUFFIXE													
1	2	3	A	B	C	D	E	F	G	H	I	J	K	L	M	N	P	Q	R	S	T	U	V	W	X	Y

Model code string numbers and letters define positions for equipment configuration and options.

Les nombres de ficelle de code de modèle et les lettres définissent les positions pour la configuration d'équipement et les options

<p><u>PREFIX</u></p> <p>1 Type: B Blender D Standalone DEF EB Ethanol Blender (<i>not approved</i>) ER Ethanol Regular piped / Standard (Non-Blender; <i>not approved</i>) HD High Speed Diesel HL High Speed Diesel + Standard iMeter HS High Speed Diesel Standalone HW High Speed Diesel + DEF (only in locations where DEF stays in a liquid form) R Regular piped/Standard (Non-Blender)</p> <p>2 No. Of Hoses Per Side: 1 One Hose 2 Two Hoses 3 Three Hoses (Future)</p> <p>3 No. Of Inlets: 1 One Inlet 2 Two Inlets 3 Three Inlets 4 Four Inlets</p>	<p><u>PRÉFIXE</u></p> <p>1 Type: B Mélangeur D FED autonome EB Mélangeur d'éthanol (<i>non approuvé</i>) ER Tuyauterie ordinaire-courante d'éthanol (non-mélangeur; <i>non approuvé</i>) HD Haute vitesse Diesel HL Haute vitesse Diesel + iMeter standard HS Haute vitesse Diesel autonome HW Haut débit diesel + FED (seulement dans des endroits où le FED reste sous forme liquide) R Tuyauterie ordinaire-courante (non-mélangeur)</p> <p>2 Nombres de flexible par côté: 1 Une flexible 2 Deux flexibles 3 Trois flexibles (Future)</p> <p>3 Nombres d'entrées: 1 Une entrée 2 Deux entrées 3 Trois entrées 4 Quatre entrées</p>
---	--

<p><u>MAIN BODY</u></p> <p>A No. Of Grade Selects:</p> <p>1 One Grade 2 Two Grades 3 Three Grades 4 Four Grades 5 Five Grades</p> <p>B No. Of Sides:</p> <p>1 Single Sided 2 Two Sided</p>	<p><u>CORPS PRINCIPALE</u></p> <p>A Nombres de catégories de qualité:</p> <p>1 Une catégorie 2 Deux catégories 3 Trois catégories 4 Quatre catégories 5 Cinq catégories</p> <p>B Nombre de côtés:</p> <p>1 Un côté 2 Deux côtés</p>
<p>C No. Of Columns:</p> <p>1 Single Column 2 Two Columns 3 DEF, Column A Side – Right 4 DEF, Column A Side - Left</p>	<p>C Nombre de colonnes:</p> <p>1 Une colonne 2 Deux colonnes 3 FED, colonne côté A - droitier 4 FED, colonne côté A – gauchère</p>
<p>D Vapour Recovery Type:</p> <p>0 Balance Ready 1 Balance 2 Balance/Saber 3 Wayne Vac 4 Balance/ISD 5 Healy/ISD 6 Assist/ISD 7 Healy</p> <p>E Dispenser Type:</p> <p>C Master / Satellite Combo D Remote E Empty Hydraulics Cabinet P Suction S Satellite</p>	<p>D Type de système de récupération de vapeur:</p> <p>0 Près pour balance 1 Balance 2 Balance/Saber 3 Wayne Vac 4 Balance/ISD 5 Healy/ISD 6 Assisté/ISD 7 Healy</p> <p>E Type de distributeur:</p> <p>C Master / satellite combo D À distance E Boîtier d'hydraulique vide P Par aspiration S Satellite</p>
<p>F CAT (Client's Access Terminal) type:</p> <p>0 No CAT 1 QCAT QVGA without soft key 2 QCAT QVGA with soft key 3 iX VGA w/ soft key 4 iX VGA Touch Screen 5 Canadian (Graphics Display) 6 IX (QVGA with soft key) 7 iX Pay2 SVM 7 8 iX Pay2 SVM 12</p>	<p>F Type de TAC (Terminal d'Accès Client):</p> <p>0 Aucun TAC 1 QCAT QVGA sans clé douce 2 QCAT QVGA avec clé douce 3 iX VGA avec clé douce 4 iX VGA avec écran tactile 5 Canadien (affichage graphique) 6 iX (QVGA avec clé douce) 7 iX Pay2 SVM 7 8 iX Pay2 SVM 12</p>

FIRST SUFFIX

G	Equipment Options, Wayne TRAC:
2	Ovation 2
6	Hand Held Wayne TRAC
7	Hand Held and Over Head
8	Dual Sales & Volume Displays
9	E25/B20 Compatible
A	iX Media
B	Bezel Lock
C	ATC (automatic temperature compensation)
D	Premium Diesel
E	ID POS
F	EMT per iMeter Side
G	iGEM2
H	Pulse Output Interface
I	Intercom Call Button
J	Junction Box
K	Speaker in Column
L	iX Pay Secure Keypad
L1	iX Pay Secure alpha-numeric keypad (A/N)
M	Double Blender
M2	Double Dual Blender
N	iX Pay Sedure Hybrid Card Reader
O	(reserved) iX PaySec magnetic Card Reader
P	Stop Switch
R	Ethanol Ready
S	Preset
S3	(reserved for Preset Keypad, 2x8 Petronas)
T	EMT per Product
X	Xflo Meter
Y	iMeter 2 (as per AV-2394 Rev. 4)
Z	230 VAC (Heater)

PREMIER SUFFIXE

G	Options d'équipement, Wayne TRAC:
2	Ovation 2
6	Portatif Wayne TRAC
7	Portatif et au-dessus
8	Double affichage, vent et volumes
9	Compatible avec E25/B20
A	Média iX
B	Monture verrouillage
C	CAT (compensateur automatique de température)
D	Diesel prime
E	ID POS
F	EMT par côté d'iMeter
G	iGEM2
H	Interface de sortie à impulsions
I	Bouton d'appel intercom
J	Boîte à jonction
K	Haut-parleur dans la colonne
L	iX Pay Secure clavier
L1	iX Pay Secure clavier alphanumérique (A/N)
M	Mélangeur double
M2	Mélangeur double, double
N	iX Pay Sedure Hybrid lecteur de cartes
O	(réservé) iX PaySec magnétique lecteur de cartes
P	Interrupteur d'arrêt
R	Près pour éthanol
S	Préréglé
S3	(réservé pour clavier préréglé, 2x8 Petronas)
T	EMT par produits
X	Compteur Xflo
Y	Compteur iMeter 2 (selon AV-2394 Rév. 4)
Z	Chaufferette 230 VAC

SECOND SUFFIX

- P Equipment Options:**
- 2** LX Dome Bracket
 - 3** LX Dome (Ovation 2 only)
 - 4** Satellite Strainer
 - 5** DEF Filter
 - 6** DEF Heater
 - 7** DEF Aboveground Storage Tank (AST) Piping

 - 8** DEF No Insulation [Future]
 - 9** Less Printer with CAT
 - A** Additive Blending
 - B** Color Display
 - C** Bill acceptor
 - D** Dual Price Posting
 - D1** Volume Only Display
 - E** Export Crate
 - F** Security Switches Electronic Cabinet
 - F1** Smart Security Switches Electronic Cabinet

 - G** Security Switches Hydraulic Cabinet
 - H** High Hose Retractor
 - I** Franklin ISD
 - J** Veeder Root ISD
 - K** Canadian
 - L** Valance Light
 - M** Authorize Key Switch (Dual)
 - N** Barcode Scanner
 - P** Authorize Key Switch (Single)
 - R** R2 iX Board
 - R3** Jade iX Board with SCD (placeholder)

 - S** Ethernet Switch
 - T** Inceptor (Additech Only)
 - U** Speaker, Single, In Bezel
 - V** Speaker, Dual, in Bezel
 - W** Wayne Connect
 - W1** Wireless Wayne Connect (placeholder)

 - X** Reverse Grade Configuration
 - Y** Contactless Reader
 - Z** LX

DEUXIÈME SUFFIXE

- P Options d'équipements:**
- 2** Dôme support LX
 - 3** Dôme LX (Ovation 2 seulement)
 - 4** Passoire pour satellite
 - 5** Filtre FED
 - 6** Chauffelette FED
 - 7** Tuyauterie du réservoir hors sol de stockage du FED

 - 8** FED sans insolation [Future]
 - 9** Sans imprimante avec TAC
 - A** Mélangeur d'additif
 - B** Afficheur en couleur
 - C** Accepteur de billets
 - D** Afficheur de deux prix
 - D1** Affichage pour volume seulement
 - E** Caisse d'exportation
 - F** Interrupteur de sécurité, boîtier électronique
 - F1** Interrupteur de sécurité smart, boîtier électronique

 - G** Interrupteur de sécurité, boîtier hydraulique.
 - H** Rétracteur de flexible haute
 - I** Diagnostic de la station Franklin
 - J** Diagnostic de la station Veeder Root
 - K** Canadien
 - L** Lumière de cantonnière
 - M** Interrupteur d'autorisation à clé (double)
 - N** Lecteur de code à barre
 - P** Interrupteur a clé d'autorisation (singulier)
 - R** Carte électronique R2 iX
 - R3** Carte électronique Jade iX avec SCD (paramètre fictif)

 - S** Interrupteur Ethernet
 - T** Débutant pour Additech, seulement
 - U** Haut-parleur, singulier, en monture
 - V** Haut-parleur, dual, en monture
 - W** Connection Wayne
 - W1** Système Connect Wayne sans fils (paramètre fictif)

 - X** Configuration de catégorie inverse
 - Y** Lecteur sans contact
 - Z** LX

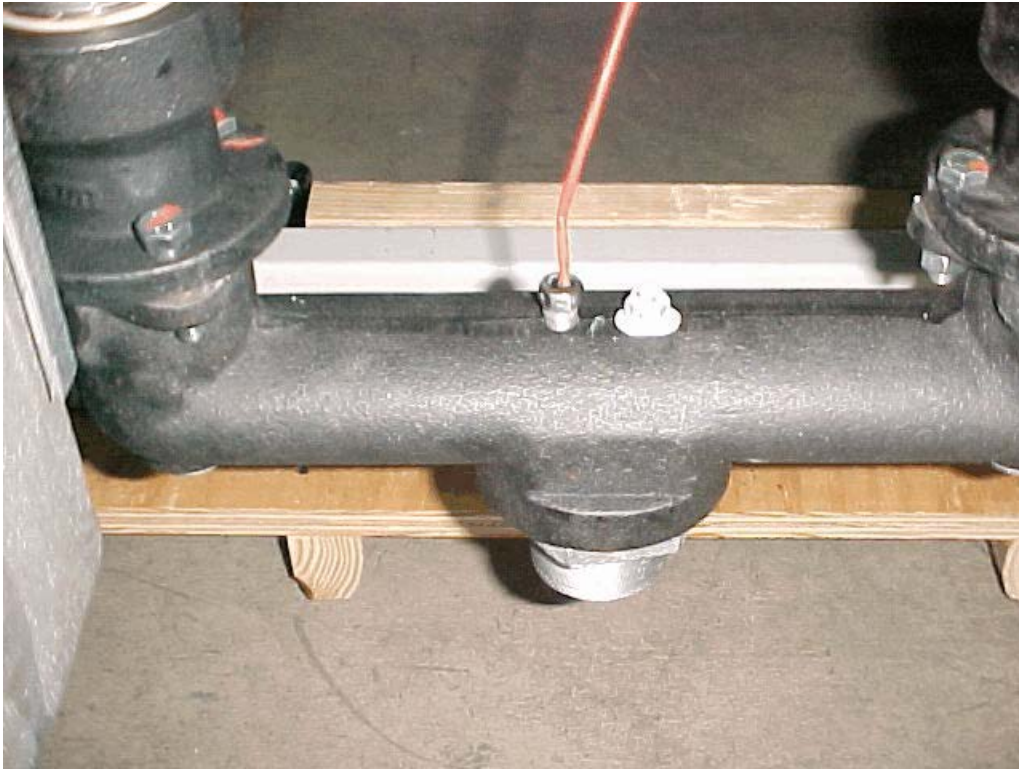


Fig. 2 Position of ATC probe and thermal well on manifold, High Speed model |
Position de la sonde et du puits thermométrique d'inspection du CAT, modèle capacité élevée



Fig. 3a Hydraulic structure of High Speed dispensers |
 Installation hydraulique des distributeurs à capacité élevée

1. Liquid Controls M5 meter	1. Compteur Liquid Controls M5
2. Wayne optical pulser	2. Générateur d'impulsions optique Wayne
3. Solenoid	3. Électrovanne
4. Control valve	4. Vanne de réglage
5. Position of temperature thermistor and thermal well for inspector probe	5. Position du détecteur thermistor et puits thermométrique d'inspection
6. Main electrical junction box	6. Boîte de jonction électrique principale
7. Filters	7. Filtres



Fig. 3b Hydraulic structure of High Speed dispensers |
Installation hydraulique des distributeurs à capacité élevée

1. Liquid Controls M5 meter	1. Compteur Liquid Controls M5
2. Wayne optical pulser	2. Générateur d'impulsions optique Wayne
3. Solenoid	3. Électrovanne
4. Control valve	4. Vanne de réglage
5. Position of temperature thermistor and thermal well for inspector probe	5. Position du détecteur thermistor et puits thermométrique d'inspection
6. Filters	6. Filtres



Fig. 4 Optional factory installed security cover for M5 equipped models for owner supplied lock. Sealing under the cover is the same as shown in Hydraulic structure of High Speed dispensers |
Couvercle facultatif de sécurité installé en usine pour les modèles équipés du M5 pour serrure fourni par le propriétaire. La scelle sous le couvercle est la même que celle indiqué dans l'installation hydraulique des distributeurs à capacité élevée.

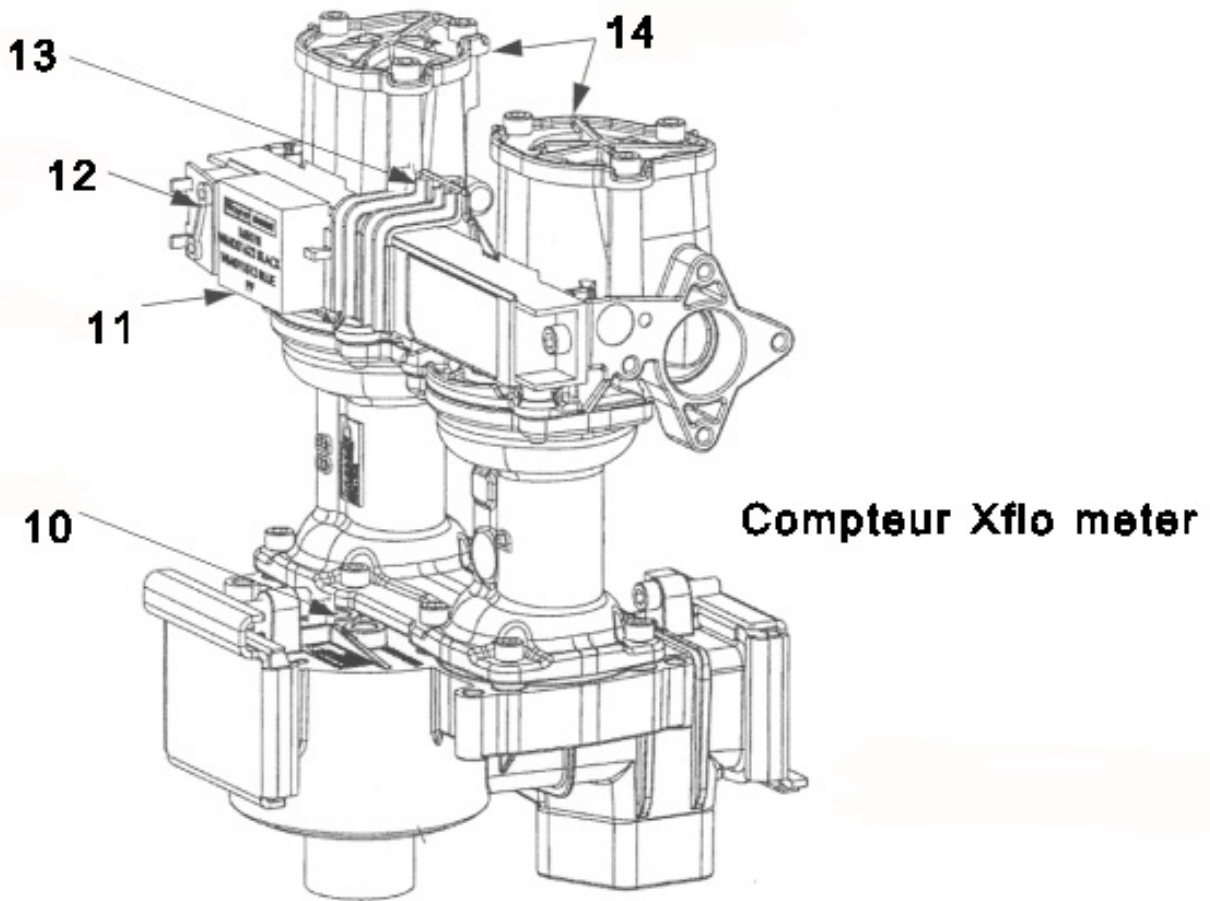


Fig. 5 Xflo meter schematic | Schématique du compteur Xflo

10. Location of the ATC probe and thermal well	10. Emplacement de sonde CAT et puits thermométrique
11. Pulser	11. Générateur d'impulsions
12. Pulse connector inside cover	12. Couvercle interne du connecteur du générateur d'impulsions
13. Sealing holes	13. Trou de scellage
14. Check valve covers	14. Couverts de clapet anti-retour

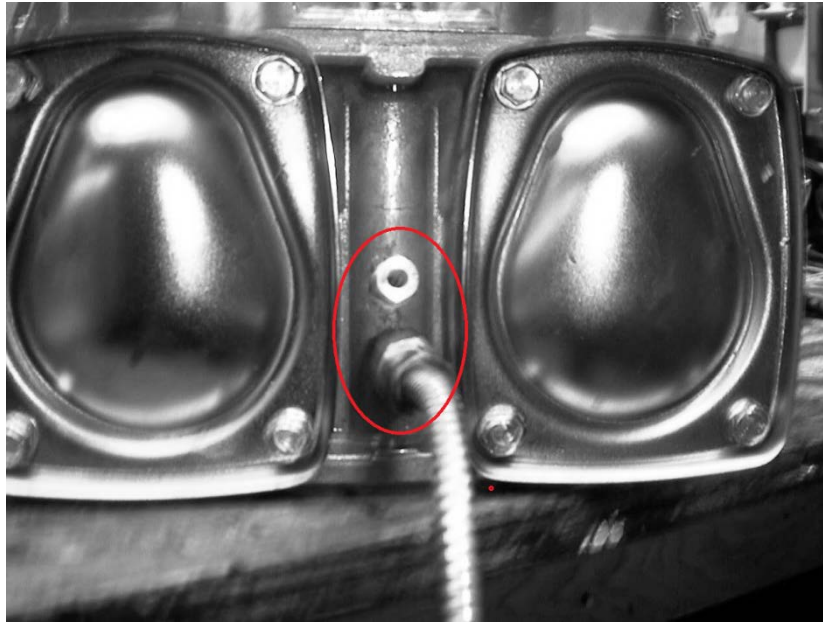


Fig. 6 Side view of iMeter with ATC temperature probe connected and thermal well |
Vue latérale du iMeter avec la sonde du CAT et le puits thermométrique

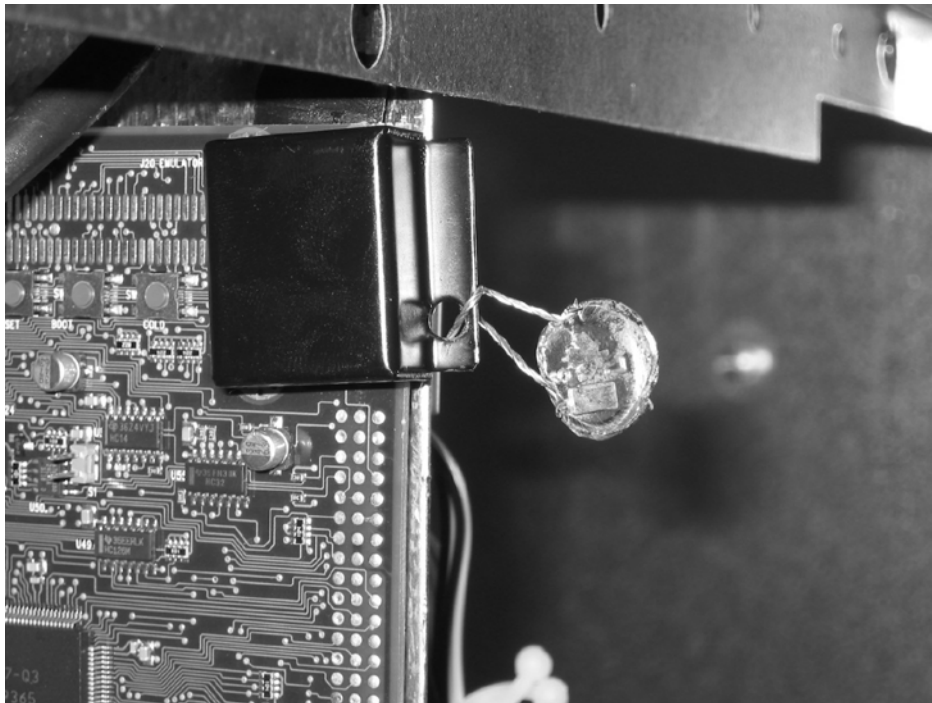


Fig. 7 W&M Switch Cover and Seal | Le sceau et le couvercle de l'interrupteur de P et M

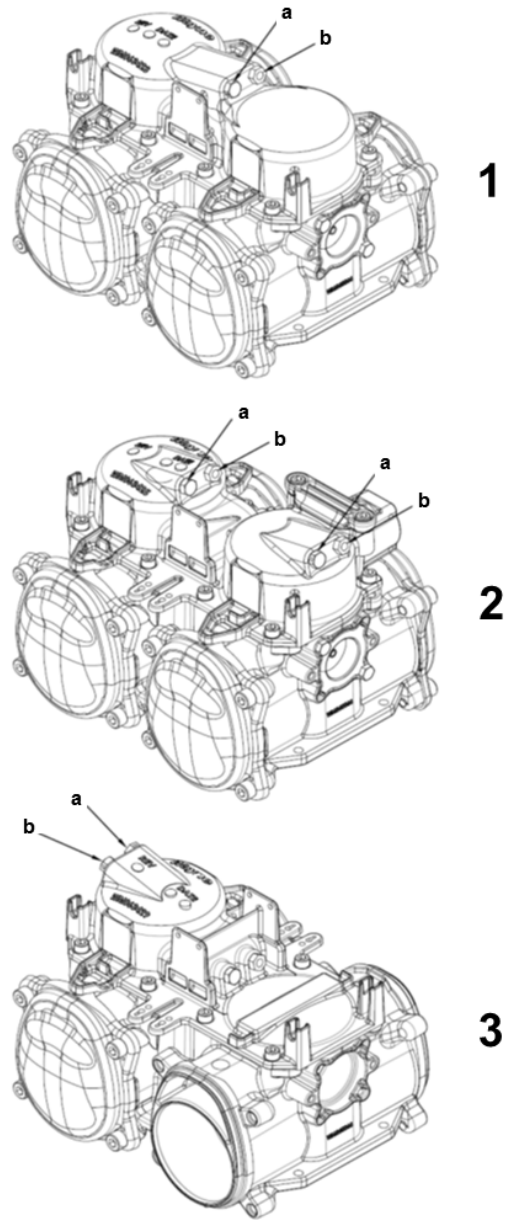


Fig. 8 Models of iMeter2 | Les modèles du'iMeter2

1. Dual Meter, One Inlet, One Product, DM2-2	1. Compteur double, une entrée, un produit, DM2-2
2. Dual Meter, Two Inlets, Two Products, DM2-2	2. Compteur double, deux entrées, deux produits, DM2-2
3. Single Meter, One Inlet, One Product, DM2-1	3. Compteur unique, une entrée, un produit, DM2-1
a. ATC Thermistor	a. Thermistor du CAT
b. ATC Test Well	b. Puits de contrôle du CAT

APPROVAL:

The design, composition, construction and performance of the device type(s) identified herein have been evaluated in accordance with regulations and specifications established under the *Weights and Measures Act*. Approval is hereby granted accordingly pursuant to subsection 3(1) of the said Act.

The marking, installation and manner of use of trade devices are subject to inspection in accordance with regulations and specifications established under the *Weights and Measures Act*.

Requirements relating to marking are set forth in sections 18 to 26 of the *Weights and Measures Regulations*. Installation and use requirements are set forth in Part V and in specifications established pursuant to section 27 of the said Regulations.

A verification of conformity is required in addition to this approval. Inquiries regarding inspection and verification should be addressed to the local office of Measurement Canada.

Original copy signed by :

Luigi Buffone, Eng.
Senior Engineer – Liquid Measurement
Engineering and Laboratory Services Directorate

APPROBATION :

La conception, la composition, la construction et le rendement du(des) type(s) d'appareil(s) identifié(s) ci-dessus, ayant fait l'objet d'une évaluation conformément au Règlement et aux prescriptions établis aux termes de la *Loi sur les poids et mesures*, la présente approbation est accordée en application du paragraphe 3(1) de ladite Loi.

Le marquage, l'installation, et l'utilisation commerciale des appareils sont soumis à l'inspection conformément au Règlement et aux prescriptions établis aux termes de la *Loi sur les poids et mesures*.

Les exigences de marquage sont définies dans les articles 18 à 26 du *Règlement sur les poids et mesures*. Les exigences d'installation et d'utilisation sont définies dans la partie V et dans les prescriptions établies en vertu de l'article 27 dudit règlement.

En plus de cette approbation, une vérification de conformité est requise. Toute question sur l'inspection et la vérification de conformité doit être adressée au bureau local de Mesures Canada.

Copie authentique signée par :

Luigi Buffone, Ing.
Ingénieur principal – Mesure des liquides
Direction de l'ingénierie et des services de laboratoire

Date: **2019-06-12**

Web Site Address / Adresse du site Internet:
<http://mc.ic.gc.ca>