



NOTICE OF CONDITIONAL APPROVAL

AVIS D'APPROBATION CONDITIONNELLE

Issued by statutory authority of the Minister of Industry
for:

Émis en vertu du pouvoir statutaire du ministre de
l'Industrie pour:

TYPE OF DEVICE

Mass Flow Measuring System

TYPE D'APPAREIL

Système de mesure du débit massique

APPLICANT

Endress+Hauser
1440 Graham's Lane
Unit 1
Burlington, Ontario, Canada
L7S 1W3

REQUÉRANT

MANUFACTURER

Endress+Hauser
1440 Graham's Lane
Unit 1
Burlington, Ontario, Canada
L7S 1W3

FABRICANT

MODEL(S)/MODÈLE(S)

“ PROMASS 63 , 83 or / ou 84 “
MT08-***** , d in/po
MT15-***** , 1/2 in/po
MT25-***** , 1 in/po
MT40-***** , 1 1/2 in/po
MT50-***** , 2 in/po
MT80-***** , 3 in/po

RATING/ CLASSEMENT

1.5 to/à 30 kg/min
5 to/à 100 kg/min
15 to/à 300 kg/min
35 to/à 700 kg/min
50 to/à 1000 kg/min
150 to/à 3000 kg/min

NOTE: This approval applies only to devices, the design, composition, construction and performance of which are, in every material respect, identical to that described in the material submitted, and that are typified by samples submitted by the applicant for evaluation for approval in accordance with sections 14 and 15 of the Weights and Measures Regulations. The following is a summary of the principal features only.

SUMMARY DESCRIPTION:

The approved measuring device is a mass flow measuring system that uses the Coriolis principle to measure liquid mass. This mass flow measuring system consists of the following basic components:

- Promass 63 , 83 or 84 Transmitter, and
- Promass M Sensor.

Two versions are available for each model:

- Compact version, where the transmitter is directly connected to the sensor
- Remote version, transmitter can be installed up to a maximum of 20 m from sensor.

These systems measure in metric units of mass.

The Promass 63 , 83 and 84 transmitters convert the input signal from the sensor to a square wave form pulse output for an approved electronic register. The approved and compatible register is the primary display.

The current output is not approved for metrological use.

REMARQUE : Cette approbation ne vise que les appareils dont la conception, la composition, la construction et le rendement sont identiques, en tout point, à ceux qui sont décrits dans la documentation reçue et pour lesquels des échantillons représentatifs ont été fournis par le requérant aux fins d'évaluation, conformément aux articles 14 et 15 du Règlement sur les poids et mesures. Ce qui suit est une brève description de leurs principales caractéristiques.

DESCRIPTION SOMMAIRE :

L'appareil de mesure approuvé est un système de mesure du débit massique utilisant le principe de Coriolis pour mesurer la masse des liquides. Ce système de mesure du débit massique comporte les composants de base suivants :

- transmetteur Promass 63 , 83 ou 84
- capteur Promass M.

Deux versions sont disponibles :

- version compacte où le transmetteur est relié directement au capteur
- version à distance, le transmetteur peut être installé à une distance maximale de 20 m du capteur.

Ces systèmes mesurent en unités métriques de masse.

Les transmetteurs Promass 63 , 83 et 84 convertit le signal d'entrée du capteur en impulsions de sortie sous forme d'ondes carrées pour un indicateur électronique approuvé. L'indicateur compatible et approuvé est le dispositif d'affichage principal de l'affichage .

L'utilisation du courant de sortie n'est pas approuvée pour l'utilisation metrologique.

The housing of the transmitter is constructed of powder-coated die-cast aluminum.

Le boîtier de transmetteur est fait d'aluminium coulé sous pression et enduit de poudre.

Promass M sensors contain two straight tubes made of Titanium.

Les capteurs Promass M contiennent deux tubes droits en titane.

APPLICATIONS

These meters are approved for stationary applications only.

Ces compteurs sont approuvés uniquement à des fins d'utilisations fixes.

Minimum Measured Quantity:

The minimum measured quantity for these approved devices are:

Quantité nominale mesurée:

Voici les quantités minimales mesurées pour ces appareils approuvés:

<u>Sensor</u>	<u>Minimum Measured Quantity</u>
MT08	1.5 kg
MT15	5 kg
MT25	15 kg
MT40	35 kg
MT50	50 kg
MT80	150 kg

<u>Capteur</u>	<u>Quantité nominale mesurée</u>
MT08	1.5 kg
MT15	5 kg
MT25	15 kg
MT40	35 kg
MT50	50 kg
MT80	150 kg

PRODUCT APPLICATIONS

- Normal liquid products having a density of 700 to 1000 kg/m³.
- for multi-product applications the meter does not require re-zeroing or recalibration when measuring normal liquid products where the density of the multiple products does not vary by more than 300 kg/m³ within an overall density range of 700 to 1000 kg/m³.

UTILISATIONS PRODUIT

- Produits liquides normaux présentant une masse volumique comprise entre 700 et 1000 kg/m³.
-
- Dans le cas d'utilisation de produits multiples, il n'est pas nécessaire de remettre le compteur à zéro ou de le réétalonner lors de la mesure de produits liquides normaux si la masse volumique des produits multiples ne varie pas de plus de 300 kg/m³ à l'intérieur d'une plage globale de masses volumiques de 700 à 1000 kg/m³.

SOFTWARE

Software - Amplifier Board

The approved software versions of the amplifier board in the Promass 63 transmitter are V4.00.00M or V4.01.01M. For the Promass 83 , the approved software versions for the amplifier board are 1.06 , 2.0 or 2.01 . For the Promass 84 , the approved software version for the amplifier board is 2.01 . The software version of the transmitter is identified under the “SOFTWARE VERSION”function under the “SENSORDATA”function group. Refer to Fig. 1 and 2.

Software - Communications Board

The approved software versions of the communications board in the Promass 63 are V3.02.00 or V3.03.01 . For the Promass 83 , the approved software versions for the communication board are 1.03 , 1.04 or 3.0.0 for Modbus output option . For the Promass 84 , the approved software versions for the communication board are :

- a) - with pulse output option is 1.04 or
- b) - with Modbus communication option is 3.0.0

The software version of the communications board is identified under the “SOFTWARE VER COM” function under the “SYSTEM PARAMETER” function group.

LOGICIEL

Logiciel - carte d'amplificateur

Les versions approuvées du logiciel pour la carte d'amplificateur dans le transmetteur Promass 63 sont V4.00.00M et V4.01.01M. Pour le Promass 83 , les versions approuvées du logiciel pour la carte d'amplificateur est 1.06 , 2.0 ou 2.01. Pour le Promass 84, le version approuvée du logiciel pour la carte d'amplificateur et 2.01 . La version du logiciel pour le transmetteur est identifiée sous la fonction « VERSION SOFTWARE » du groupe de fonctions « PARAM.CAPTEUR ». Se reporter aux fig. 1 et 2.

Logiciel - carte de communication

Les versions approuvées du logiciel pour la carte de communication dans le Promass 63 sont V3.02.00 et V3.03.01. Pour le Promass 83, les versions approuvées du logiciel pour la carte de communication est 1.03 , 1.04 ou 3.0.0 pour l'option Modbus . Pour le Promass 84, les versions approuvées du logiciel pour la carte de communication est

- a) - avec option de sortie d'impulsion est 1.04 ou
- b) - avec option de communication Modbus est 3.0.0

La version du logiciel pour la carte de communication est identifiée sous la fonction « VERSION SOFT COM » du groupe de fonctions « PARAM.SYSTEME ».

METROLOGICAL FUNCTIONS SETTINGS / RÉGLAGES FONCTIONS MÉTROLOGIQUES

Table 1.

Mandatory settings for selected functions for software version V4.00.00M , V4.01.01.M , 1.06 , 2.0 and 2.01 /
Réglages obligatoires pour les fonctions sélectionnées pour les versions V4.00.00M , V4.01.01.M , 1.060 , 2.0 et 2.01 du logiciel..

Function group / Groupe de fonctions	Function / Fonction	Setting / Réglage	Description
SYSTEM-UNITS / CHOIX UNITES	MASS FLOW UNIT/ DÉBIT MASSIQUE	kg/unit of time/ kg/Unité de temp	Selects the unit for mass flow rate/ Sélectionne l'unité de débit massique
	MASS UNIT / UNITÉ MASSE	kg	Selects the unit for mass/ Sélectionne l'unité de masse
	TEMPERATURE UNIT/ UNITÉ TEMP.	°C	Selects the unit for temperature/ Sélectionne l'unité de température
CURRENT OUTPUT/ SORTIE COURANT	ASSIGN OUTPUT/ AFFECT SORTIE	OFF / OFF * for model 63 only / Seulement pour modèle 63 optional for / pour 83 and / et 84 models / modèles	The current output is not approved for metrological use / L'utilisation de la sortie de courant n'est pas approuvée pour utilisation metrologique
PULS/FREQ. OUTPUT/ SORTIE FREQUENCE	OPERATION MODE/ TYPE COMPTAGE	PULSE/ IMPULSION	
	FAILSAFE MODE / MODE DÉFAULT	FALL-BACK VALUE/VALEUR DE RECHANGE FREQUENCE 0 HZ	<u>In the event of a fault:</u> Output signal Fall-Back value = 0 Hz. Totalizer stops operating / Dans le cas d'opération fautive: Valeur de rechange du signale de sortie = 0Hz. Le totalisateur arrête de fonctionner.
RELAYS/ RELAIS * For model 63 or option for model 83 /Pour modèle 63 ou option pour modèle 83	RELAY 2 FUNCTION / FONCT. RELAIS 2	LIMIT MASS FLOW/ LIMITE DEBIT MASS	This point can also be configured through the approved and compatible register / batch controller /Ce point peut également être configuré par le registre/contrôleur approuvés et compatibles en lots
	RELAY 2 ON VALUE/ RELAIS 2 NF	> RELAY 2 OFF VALUE / > RELAIS 2 NO	
	RELAY 2 OFF VALUE/ RELAIS 2 NO	Value Entered in"LOW FLOW CUTOFF" / la valeur entrée à point de coupure à faible débit	Dropping below the set flow rate will cause Relay 2 to de-energize / Un débit plus faible que celui établi désexcitera le relais 2.
	PICKUP DELAY 2 / T E M P O D E RETARDEMENT 2	0 s	

Function group / Groupe de fonctions	Function / Fonction	Setting / Réglage	Description
	DROPOUT DELAY 2 / RETARDEMENT DE RETIREMENT 2	0 s	The delay time before the Relay is de-energised when Relay 2 Off value is reached./ Le délai accordé avant la désexcitation du relais lorsque la valeur de mise hors tension du relais 2 est atteinte.
BATCHING / DOSAGE	BATCHING VARIABLE/ VARIABLE DOSAGE	OFF / OFF	
DENSITY FUNCTION / FONCTION De DENSITÉ	CALC. DENSITY/ CALCUL DENSITE	OFF / OFF	
	VOLUME FLOW MEAS/MESURE De DÉBIT VOLUMEMETRIQUE	OFF / OFF	
COMMUNICATION	PROTOCOL / PROTOCOLE	OFF / OFF*	* for model 63 only / Seulement pour modèle 63
PROCESSING PARA./ PARAM.PROCESS	L O W F L O W CUTOFF/ Point de coupure à faible débit	≤ Min. Flow Rate / ≤ débit minimal	<u>Diameter (mm)- Default setting Kg/h</u> Diamètre (mm)- Réglage par défaut 8 8.0 15 26.0 25 72.0 40 180 50 300 80 720 100 1200 150 2600

Configuration Parameters are entered through the Operating Matrix and the optical “Touch Control” keys . Refer to Figure 1 or 2 .

NOTE: A temporary “Touch Control” key panel is installed in the “Blind” version of the transmitter for programming only . (See Fig. 4) .

Les paramètres de configuration sont entrés au moyen la matrice de fonctionnement , et les touches de « commande à effleurement » optiques. Se reporter à la Fig. 1 ou 2 .

REMARQUE: Un panneau temporaire de touches de «commande à effleurement» est installé dans la version «sans affichage» du transmetteur aux fins de programmation seulement . (Voir fig. 4) .

SEALING REQUIREMENTS

To prevent access to measurement sensitive configuration parameters the Promass 63 , 83 & 84 transmitters have a wire and lead seal on the drilled head sealing bolts holding the front and side covers. The transmitter version with the “Display with Touch Control” also contains a “Touch Control Cover” that is placed under the transparent cover to prevent access to the keys. Refer to fig. 4.

The Promass 84 version transmitter with the “Display with Touch Control” utilizes a software and hardware switch method to prevent access to measurement sensitive configuration parameters. The status of the “CUSTODY TRANSFER” security is viewed when the power is cycled or by entering the program menu.

When configuring the Promass 84 via the Modbus communications option you must move the jumper shown in Fig.1 from the on position as shown in 1.2 to the off position 1.1. The jumper must be in the 1.2 on position before installing and sealing the cover. This jumper turns on or off the write protect feature . Refer to Fig. 3 .

REVISIONS

Revision 1 -
-added the Promass model 83 Transmitter.

Revision 2 -
-adds the Promass model 84 transmitter and adds the output board options to the Promass 83 transmitter.

SCELLEMENT

De manière à empêcher l'accès aux paramètres de configuration touchant la mesure, le transmetteur Promass 63 , 83 et 84 nécessite un fil et un plomb sur les boulons de scellement à tête percée tenant en place les couvercles avant et latéral. La version du transmetteur muni d'un « affichage avec commande à effleurement » contient aussi un « couvercle avec commande à effleurement » placé sous le couvercle transparent afin d'empêcher l'accès aux touches. Se reporter à la fig. 4.

La version du transmetteur 84 muni d'un «affichage avec commande à effleurement» utilise un commutateur de logiciel et de matériel pour empêcher l'accès aux paramètres sensibles de configuration touchant la mesure. L'état de la sécurité du «transfert de garde» est vue lorsque la tension est cyclé ou par entrant le menu de programmation.

Pour initié la mode P&M avec l'option de communication Modbus ont doit déplacé le bras de raccord de la fig. 1 de la position non-initié tel que démontré dans figure 1.1 à la position initié figure 1.2. Le bras de raccord doit être dans la position de figure 1.1 avant d'installé et scellé le couvercle . Se reporter à la fig.3 .

RÉVISIONS

La révision 1 -
-ajoutait le transmetteur Promass modèle 83.

La révision 2 -
-ajoute le transmetteur Promass modèle 84 et ajoute les options de carte résultat au transmetteur Promass 83.

MODIFICATION ACCEPTANCE LETTER (MAL) / LETTRE D'ACCEPTATION DE MODIFICATION (LAM)

The following MALs have been incorporated into the Notice of Approval. / Les LAMs suivant ont été incorporés à la notification de l'approbation.

Revision / Révision	MALS/LAMS	Date
2	V118	2005-03-29

EVALUATED BY:**AV-2375**

Doug Poelzer
Complex Approvals Examiner
Tel: (613) 952-0617
Fax: (613) 952-1754
and
Ed DeSousa
Approvals Examiner
Tel: (613) 941-3454
Fax: (613) 952-1754

AV-2375 Rev. 1 & 2

Doug Poelzer
Complex Approvals Examiner
Tel: (613) 952-0617
Fax: (613) 952-1754

ÉVALUÉ PAR:**AV-2375**

Doug Poelzer
Examineur d'approbations complexes
Tél: (613) 952-0617
Fax: (613) 952-1754
et
Ed DeSousa
Examineur d'approbation
Tel: (613) 941-3454
Fax: (613) 952-1754

AV-2375 Rév. 1 et 2

Doug Poelzer
Examineur d'approbations complexes
Tél: (613) 952-0617
Fax: (613) 952-1754

Operating Matrix / Matrice de fonctionnement

PROCESS VARIABLE VAR. PROCESSABLES	MASS FLOW DEBIT MASSIQUE	VOLUME FLOW DEBIT VOLUMIQUE	TEMPERATURE TEMPERATURE	DENSITY DENSITE	QUAL DENSITY QUALITE DENSITE	TEMPERATURE TEMPERATURE
TOTALIZERS TOTALISATEURS	TOTALIZER TOTALISATEUR	TOTALIZER TOTALISATEUR	TOTALIZER TOTALISATEUR	TOTALIZER TOTALISATEUR	TOTALIZER TOTALISATEUR	TOTALIZER TOTALISATEUR
SYSTEM UNITS CROQUIS	MASS FLOW UNIT UNITE DEBIT MASSIQUE	VOLUME FLOW UNIT UNITE DEBIT VOLUMIQUE	TEMPERATURE UNIT UNITE TEMPERATURE	DENSITY UNIT UNITE DENSITE	QUAL DENSITY UNIT UNITE QUALITE DENSITE	TEMPERATURE UNIT UNITE TEMPERATURE
CURRENT OUTPUT SORTIE COURANT	TEMPERATURE TEMPERATURE	MASS FLOW DEBIT MASSIQUE	VOLUME FLOW DEBIT VOLUMIQUE	DENSITY DENSITE	QUAL DENSITY QUALITE DENSITE	TEMPERATURE TEMPERATURE
PLUSHED OUTPUT SORTIE PUSHEE	TEMPERATURE TEMPERATURE	MASS FLOW DEBIT MASSIQUE	VOLUME FLOW DEBIT VOLUMIQUE	DENSITY DENSITE	QUAL DENSITY QUALITE DENSITE	TEMPERATURE TEMPERATURE
DELAYS DELAYS	MASS FLOW DEBIT MASSIQUE	VOLUME FLOW DEBIT VOLUMIQUE	TEMPERATURE TEMPERATURE	DENSITY DENSITE	QUAL DENSITY QUALITE DENSITE	TEMPERATURE TEMPERATURE
OUTPUT SORTIE	MASS FLOW DEBIT MASSIQUE	VOLUME FLOW DEBIT VOLUMIQUE	TEMPERATURE TEMPERATURE	DENSITY DENSITE	QUAL DENSITY QUALITE DENSITE	TEMPERATURE TEMPERATURE
DENSITY FUNCTION DENSITE FCT	MASS FLOW DEBIT MASSIQUE	VOLUME FLOW DEBIT VOLUMIQUE	TEMPERATURE TEMPERATURE	DENSITY DENSITE	QUAL DENSITY QUALITE DENSITE	TEMPERATURE TEMPERATURE
DISPLAY AFFICHAGE	MASS FLOW DEBIT MASSIQUE	VOLUME FLOW DEBIT VOLUMIQUE	TEMPERATURE TEMPERATURE	DENSITY DENSITE	QUAL DENSITY QUALITE DENSITE	TEMPERATURE TEMPERATURE
COMMUNICATION COMMUNICATION	MASS FLOW DEBIT MASSIQUE	VOLUME FLOW DEBIT VOLUMIQUE	TEMPERATURE TEMPERATURE	DENSITY DENSITE	QUAL DENSITY QUALITE DENSITE	TEMPERATURE TEMPERATURE
PROCESSING TRAITEMENT	MASS FLOW DEBIT MASSIQUE	VOLUME FLOW DEBIT VOLUMIQUE	TEMPERATURE TEMPERATURE	DENSITY DENSITE	QUAL DENSITY QUALITE DENSITE	TEMPERATURE TEMPERATURE
SYSTEM INITIATION INITIATION SYSTEME	MASS FLOW DEBIT MASSIQUE	VOLUME FLOW DEBIT VOLUMIQUE	TEMPERATURE TEMPERATURE	DENSITY DENSITE	QUAL DENSITY QUALITE DENSITE	TEMPERATURE TEMPERATURE
SENSOR DATA PARAMETRES	MASS FLOW DEBIT MASSIQUE	VOLUME FLOW DEBIT VOLUMIQUE	TEMPERATURE TEMPERATURE	DENSITY DENSITE	QUAL DENSITY QUALITE DENSITE	TEMPERATURE TEMPERATURE

Operating Matrix Promass 63 / Matrice de fonctionnement Promass 63

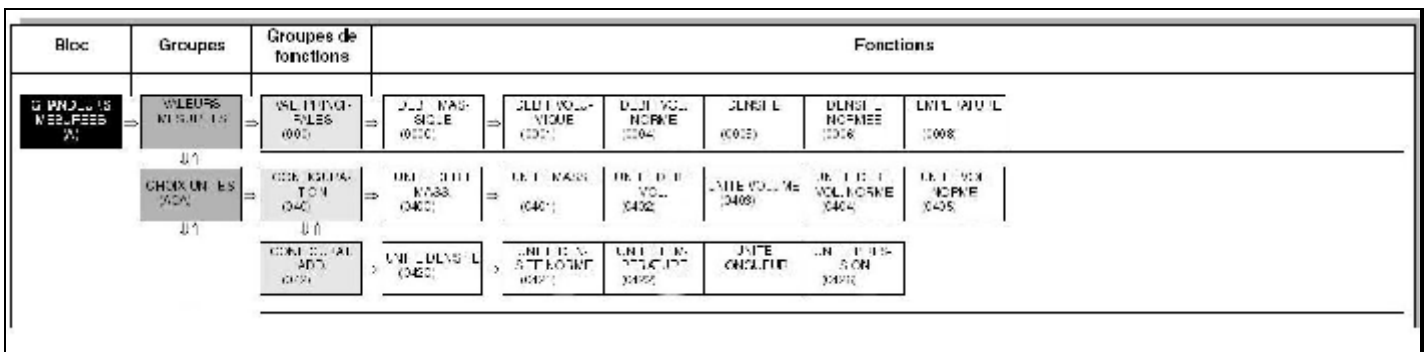
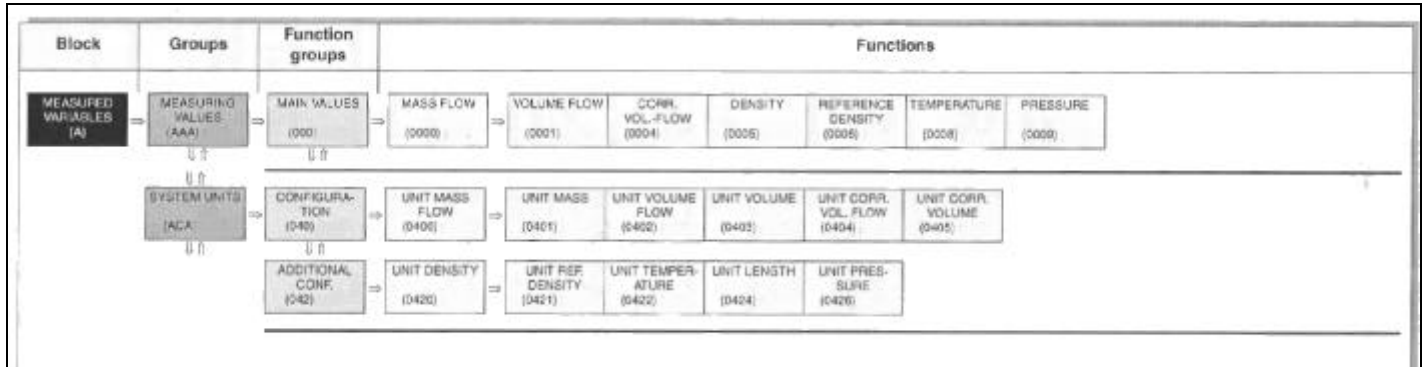
1. These functions are only displayed if other functions have been configured accordingly.

1. Ces fonctions ne sont affichées que si d'autres fonctions ont été configurées en conséquence.

Note: The grey blocks are not displayed in the matrix when the mandatory settings in Table 1 are selected.

Nota : Les blocs gris ne sont pas affichés dans la matrice lorsque les réglages obligatoires de la table 1 sont sélectionnés.

Operating Matrix for Promass 83 / Matrice de fonctionnement pour le Promass 83



Block	Groups	Function groups	Functions
OUTPUT 83	CURRENT (E0A, E10)	CONFIGURATION (420)	ASSIGN FREQUENCY (421)
			START VALUE FREQ. (422)
	PULSE FREQ. (E0A, E05)	OPERATION (420)	END VALUE FREQ. (423)
			VALUE F LOW (424)
	OPERATION (430 p. 90)	OPERATION (420)	VALUE F HIGH (425)
			MEASURING MODE (426)
	RELAY (E0A, E05)	CONFIGURATION (470)	OUTPUT SIGNAL (427)
			TIME CONSTANT (428)
	OPERATION (430 p. 90)	OPERATION (420)	FALSAFE MODE (429)
			FALSAFE VALUE (431)
	OPERATION (430 p. 90)	OPERATION (420)	ASSIGN PULSE (422)
			PULSE VALUE (423)
	OPERATION (430 p. 90)	OPERATION (420)	PULSE WIDTH (424)
			MEASURING MODE (425)
	OPERATION (430 p. 90)	OPERATION (420)	OUTPUT SIGNAL (426)
FALSAFE MODE (427)			
OPERATION (430 p. 90)	OPERATION (420)	ACTUAL FREQ. (432)	
		SIMULATION FREQ. (433)	
OPERATION (430 p. 90)	OPERATION (420)	VALUE SIM. PULSE (434)	
		SIMULATION PULSE (435)	
OPERATION (430 p. 90)	OPERATION (420)	ACTUAL STATUS (436)	
		SM SWITCH POINT (437)	
OPERATION (430 p. 90)	OPERATION (420)	VAL SIM. SWITCH PNT. (438)	
		VAL SIM. SWITCH PNT. (439)	
OPERATION (430 p. 90)	OPERATION (420)	INFORMATION (436)	
		TERMINAL NUMBER (437)	
RELAY (E0A, E05)	CONFIGURATION (470)	ASSIGN RELAY (471)	
		ON VALUE (472)	
RELAY (E0A, E05)	OPERATION (474)	SWITCH-ON DELAY (473)	
		OFF VALUE (474)	
RELAY (E0A, E05)	OPERATION (474)	SWITCH-OFF DELAY (475)	
		MEASURING MODE (476)	
RELAY (E0A, E05)	OPERATION (474)	TIME CONSTANT (477)	
		ACTUAL STATUS RELAY (478)	
RELAY (E0A, E05)	OPERATION (474)	SM SWITCH POINT (479)	
		VAL SIM. SWITCH PNT. (480)	
RELAY (E0A, E05)	OPERATION (474)	INFORMATION (478)	
		TERMINAL NUMBER (479)	

Operating Matrix for Promass 83 / Matrice de fonctionnement pour le Promass 83

Block	Groups	Groupes de fonctions	Functions
OUTPUT 83	CURRENT (E0A, E10)	CONFIGURATION (420)	ASSIGN FREQUENCY (421)
			START VALUE FREQ. (422)
	PULSE FREQ. (E0A, E05)	OPERATION (420)	END VALUE FREQ. (423)
			VALUE F LOW (424)
	OPERATION (430 p. 90)	OPERATION (420)	VALUE F HIGH (425)
			MEASURING MODE (426)
	RELAY (E0A, E05)	CONFIGURATION (470)	OUTPUT SIGNAL (427)
			TIME CONSTANT (428)
	OPERATION (430 p. 90)	OPERATION (420)	FALSAFE MODE (429)
			FALSAFE VALUE (431)
	OPERATION (430 p. 90)	OPERATION (420)	ASSIGN PULSE (422)
			PULSE VALUE (423)
	OPERATION (430 p. 90)	OPERATION (420)	PULSE WIDTH (424)
			MEASURING MODE (425)
	OPERATION (430 p. 90)	OPERATION (420)	OUTPUT SIGNAL (426)
FALSAFE MODE (427)			
OPERATION (430 p. 90)	OPERATION (420)	ACTUAL FREQ. (432)	
		SIMULATION FREQ. (433)	
OPERATION (430 p. 90)	OPERATION (420)	VALUE SIM. PULSE (434)	
		SIMULATION PULSE (435)	
OPERATION (430 p. 90)	OPERATION (420)	ACTUAL STATUS (436)	
		SM SWITCH POINT (437)	
OPERATION (430 p. 90)	OPERATION (420)	VAL SIM. SWITCH PNT. (438)	
		VAL SIM. SWITCH PNT. (439)	
OPERATION (430 p. 90)	OPERATION (420)	INFORMATION (436)	
		TERMINAL NUMBER (437)	
RELAY (E0A, E05)	CONFIGURATION (470)	ASSIGN RELAY (471)	
		ON VALUE (472)	
RELAY (E0A, E05)	OPERATION (474)	SWITCH-ON DELAY (473)	
		OFF VALUE (474)	
RELAY (E0A, E05)	OPERATION (474)	SWITCH-OFF DELAY (475)	
		MEASURING MODE (476)	
RELAY (E0A, E05)	OPERATION (474)	TIME CONSTANT (477)	
		ACTUAL STATUS RELAY (478)	
RELAY (E0A, E05)	OPERATION (474)	SM SWITCH POINT (479)	
		VAL SIM. SWITCH PNT. (480)	
RELAY (E0A, E05)	OPERATION (474)	INFORMATION (478)	
		TERMINAL NUMBER (479)	

Operating Matrix for Promass 83 / Matrice de fonctionnement pour le Promass 83

Block	Groups	Function groups	Functions							
BASIC FUNCTION (G)	PROCESS PARAMETER (GA)	CONFIGURATION (640)	ASSIGN LF CUT OFF (6400)	ON-VALUE LF CUT OFF (6402)	OFF-VALUE LF CUT OFF (6403)	PRESS. SHOCK SUPP (6404)				
		EPD PARAMETER (642)	EPD (6420)	EPD VALUE LOW (6421)	EPD VALUE HIGH (6424)	EPD RESP TIME (6425)				
		ADJUSTMENT (645)	ZEROPPOINT ADJUST (6450)	DENSITY ADJUST MODE (6452)	DENSITY SET-POINT 1 (6453)	MEASURE FLUID 1 (6454)	DENSITY SET-POINT 2 (6455)	MEASURED FLUID 2 (6457)	DENSITY ADJUST (6457)	RESTORE ORIGINAL (6458)
		SYSTEM PARAMETER (648)	CONFIGURATION (6480)	INST. DIR. SENSOR (6480)	DENSITY DAMPING (6482)	FLOW DAMPING (6483)	POS. ZERO RETURN (6485)	TEMPERATURE MEASUREMENT (6486)		
		SENSOR DATA (649)	CONFIGURATION (6490)	K-FACTOR (6492)	ZERO POINT (6493)	NOMINAL DIAMETER (6494)				

Bloc	Groupes	Groupes de fonctions	Fonctions							
FONCTION DE BASE (G)	PARAM. PROC. (GA)	CONFIGURATION (640)	AFFECT DEBIT FLUTE (6400)	VAL. ON DEBIT FLU (6402)	VAL. OFF DEBIT. SUPP. COUP. BELIER (6403)					
		PARAM. DEP. (642)	DIRECTOR. ENCEPROD. (6420)	VAL. DEBIT. SUP. (6421)	VAL. DEBIT. ELEVEE (6424)	LIMITED RESPONSE OPP (6425)				
		ADJUSTMENT (645)	ETA. ON. ZERO (6450)	MODIFICATION DENSITE (6452)	VAL. REF. DENS. SITE 1 (6453)	MEASURED DUT 1 (6454)	VAL. REF. DENS. SITE 2 (6455)	MEASURED DUT 2 (6457)	RETURN ON SITE ORIGINAL (6458)	
		PARAM. SYSTEME (648)	CONFIGURATION (6480)	SENS. INSTAL. CAPT (6480)	ADJUST. DENSITE (6482)	SYSTEME. APORTE (6483)	THERM. MEASURE (6486)			
		SENSOR DATA (649)	CONFIGURATION (6490)	FACTEUR (6490)	ZERO (6492)	DIAM. NOMINAL (6494)				

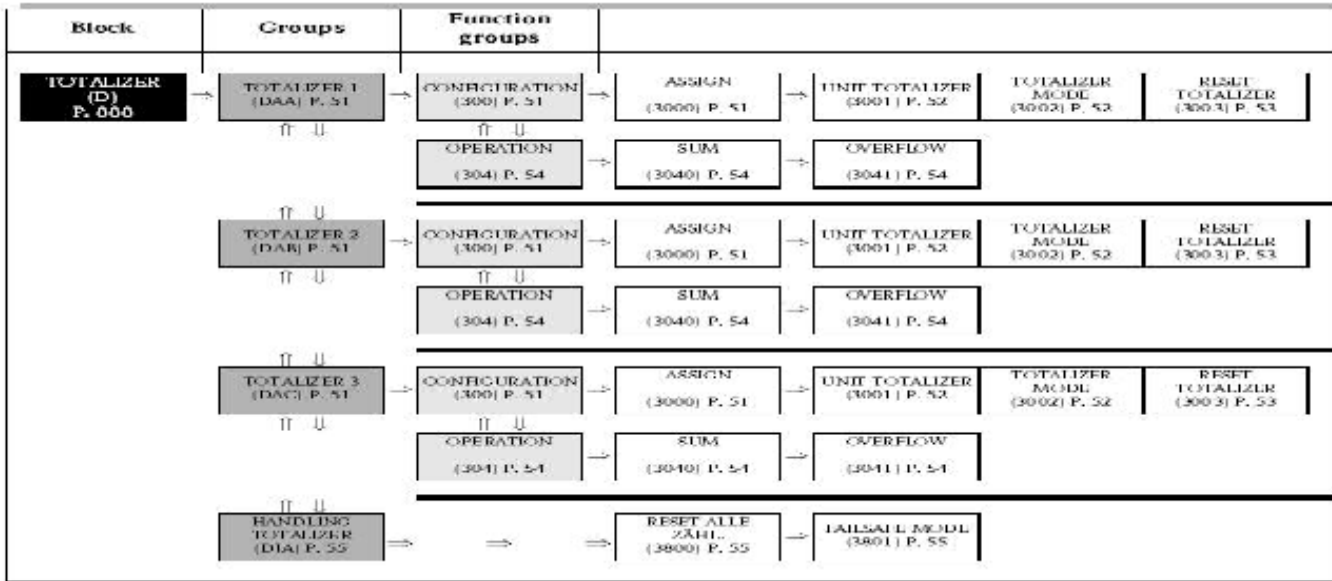
**Operating Matrix for Promass 84 Measured Variables /
Matrice de fonctionnement pour les Variables Mesurées du Promass 84**

Block	Groups	Function groups	Functions					
MEASURED VARIABLES (A)	MEASURING VALUES (AAA) P. 5	MAIN VALUES (000) P. 15	MASS FLOW (0000) P. 15	VOLUME FLOW (0001) P. 15	NORM VOL-FLOW (0004) P. 15	DENSITY (0005) P. 15	REFERENCE DENSITY (0006) P. 15	TEMPERATURE (0008) P. 15
	SYSTEM UNITS (ACA) P. 16	CONFIGURATION (040) P. 16	UNIT MASS FLOW (0400) P. 16	UNIT MASS (0401) P. 16	UNIT VOL FLOW (0402) P. 17	UNIT VOLUME (0403) P. 17	UNIT CORR. VOL FLOW (0404) P. 16	UNIT CORR. VOL (0405) P. 16
		ADDITIONAL CONFIGURATION (042) P. 19	UNIT DENSITY (0420) P. 19	UNIT REFERENCE DENSITY (0421) P. 19	UNIT TEMPERATURE (0422) P. 20	UNIT LENGTH (0424) P. 20	UNIT PRESSURE (0425) P. 20	
SPECIAL UNITS (AEA) P. 21	ALTERNATIVE UNIT (050) P. 21	TEST MASS UNIT (0500) P. 21	FACTOR MASS UNIT (0501) P. 21	TEST ABS. VOLUME (0502) P. 22	FACTOR ABS. VOLUME (0503) P. 22	TEST DENSITY UNIT (0505) P. 22	FACTOR DENSITY UNIT (0506) P. 22	

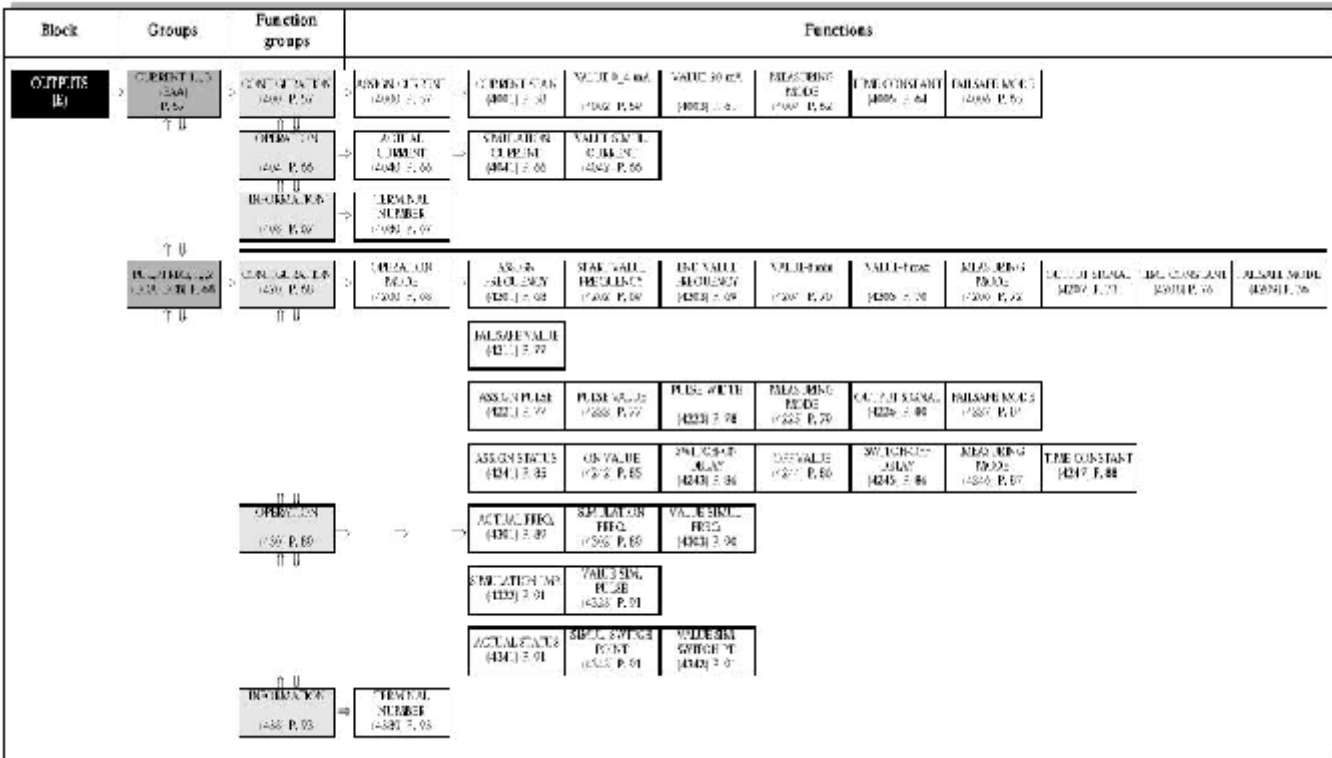
**Operating Matrix for Promass 84 User Interface /
Matrice de fonctionnement pour l'Interface-Utilisateur du Promass 84**

Block	Groups	Function groups	Functions			
USER INTERFACE (C)	CONTROL (0CA) P. 31	BASE CONFIGURATION (200) P. 31	LANGUAGE (2000) P. 31	DISPLAY DASHING (2002) P. 31	GENERATOR ID (2003) P. 32	BACKLIGHT (2004) P. 30
		UNLOCK/RELOCK/LOCKING (203) P. 33	ALTERNATIVE CODE (2030) P. 33	OFFER PRIVATE CODE (2031) P. 33	STATUS ACCESS (2032) P. 33	ADDRESS/ID/CONFID (2033) P. 33
		OPERATION (204) P. 34	121 DISPLAY (2040) P. 34			
MAIN LINE (0CA) P. 35	CONFIGURATION (220) P. 35	ASSIGN (2200) P. 35	100% VALUE (2201) P. 35	FORMAT (2202) P. 36		
	MULTIPLIER (222) P. 37	ASSIGN (2220) P. 37	100% VALUE (2221) P. 37	FORMAT (2222) P. 37		
ADDITIONAL LINE (1CA) P. 38	CONFIGURATION (240) P. 38	ASSIGN (2400) P. 38	100% VALUE (2401) P. 38	FORMAT (2402) P. 38	DISPLAY MODE (2403) P. 40	
	MULTIPLIER (242) P. 40	ASSIGN (2420) P. 41	100% VALUE (2421) P. 42	FORMAT (2422) P. 42	DISPLAY MODE (2423) P. 45	
INFORMATION LINE (0CA) P. 44	CONFIGURATION (260) P. 44	ASSIGN (2600) P. 44	100% VALUE (2601) P. 45	FORMAT (2602) P. 45	DISPLAY MODE (2603) P. 46	
	MULTIPLIER (262) P. 47	ASSIGN (2620) P. 47	100% VALUE (2621) P. 48	FORMAT (2622) P. 48	DISPLAY MODE (2623) P. 49	

Operating Matrix for Promass 84 Totalizers / Matrice de fonctionnement pour les Totalisateur du Promass 84



Operating Matrix for Promass 84 Outputs / Matrice de fonctionnement pour les Sorties du Promass 84



Operating Matrix for Promass 84 Basic Function / Matrice de fonctionnement pour les Fonctions de Base Promass 84

Block	Groups	Function groups	Functions								
BASIC FUNCTION (G)	HART (GMA) P. 102	CONFIGURATION (600) P. 102	TAG NAME (600) P. 102	TAG DESCRIPTION (601) P. 102	BUS ADDRESS (602) P. 102	HART PROTOCOL (603) P. 102	WRITE PROTECTION (604) P. 102				
		INFORMATION (604) P. 103	MANUFACTURER ID (604) P. 103	DEVICE ID (604) P. 103							
	PROCESS PARAMETER (GMA) P. 104	CONFIGURATION (640) P. 104	APPROXIMATE CAP (640) P. 104	OFF POINT OF CUT OFF (642) P. 104	OFF POINT OF CUT OFF (643) P. 104	TRANSITION SLOPE (643) P. 105					
		EPO PARAMETER (642) P. 106	EMPTY TIE DETECTION (642) P. 106	EPC VALUE LOW (643) P. 106	EPC VALUE HIGH (643) P. 106	EPO RESERVE TIME (643) P. 106	EPC ENCL. RES. (643) P. 109				
		REFERENCE PARAMETERS (643) P. 108	COEFF. VOL. CALG. (643) P. 108	THERM. CORR. ENCL. RESIST. (643) P. 108	EXPANS. COEFF. (643) P. 108	EXPAN. COEFF. SCA. (643) P. 108	REF. TEMP. TEMPERATURE (643) P. 109				
		ADJUSTMENT (643) P. 110	ZERO PT. ADJUST RANGE (643) P. 110	DENSITY ADJUST MODE (643) P. 111	DENSITY SET VALUE 1 (643) P. 111	VISCOSITY SET VALUE 1 (643) P. 111	DENSITY SET VALUE 2 (643) P. 111	MEASUREMENT 2 (643) P. 111	DENSITY ADJUSTMENT (643) P. 112	RESERVE CORR. (643) P. 112	
		PRESSURE CORRECTOR (650) P. 112	PRESSURE ADJUST (650) P. 112	PRESSURE (650) P. 112							
		CYCLE PARAMETER (GMA) P. 114	CONFIGURATION (660) P. 114	KRYSTALL SENSOR (660) P. 114	DENSITY DAMPING (662) P. 114	FLOW DAMPING (662) P. 114	PWS ZERO RETURN (663) P. 114				
			SENSOR DATA (GMA) P. 115	CONFIGURATION (680) P. 115	K-BYTOR (680) P. 115	ZERO POINT (682) P. 115	NOMINAL DIAMETER (682) P. 115				
	FLOW COEFF. (684) P. 116	COEFF. K1 (684) P. 116		COEFF. K12 (684) P. 116	COEFF. K1T (684) P. 116	COEFF. K1D1 (684) P. 116	COEFF. K1D2 (684) P. 116				
	DENSITY COEFF. (685) P. 117	COEFF. G0 (685) P. 117		COEFF. G1 (685) P. 117	COEFF. G2 (685) P. 117	COEFF. G3 (685) P. 117	COEFF. G4 (685) P. 117	COEFF. G5 (685) P. 117			
	ADJUST. COEFF. (686) P. 118	MIN. FLD. TEMP. (686) P. 118		MAN. FLD. TEMP. (686) P. 118	MIN. CARRIER TEMP. (686) P. 118	MAX. CARRIER TEMP. (686) P. 118					

**TRANSMITTER/SENSOR MODEL DESIGNATION /
DÉSIGNATION DE MODÈLE DE TRANSMETTEUR/CAPTEUR**

Promass 63M * * * - * * * * * * * * * *

1 2 3 4 5 6 7 8 9 10 11

Position

- 1** Nominal Size / Diamètre nominal
Size / Diamètre
in. / po mm
08 **d** 8
15 ½ 15
25 1 25
40 1½ 40
50 2 50
80 3 80
1H 4 100
- 2** Process Connection - Material / Raccordement procédé - Matériaux
* Various (non-metrological) / Divers (non métrologiques)
- 3** Internal Seals - Material / Scellés internes - Matériaux
* Various (non-metrological) / Divers (non métrologiques)
- 4** Secondary Containment / Réservoir secondaire
* Various (non-metrological) / Divers (non métrologiques)
- 5** Calibration / Étalonnage
9 Canadian, Mass Flow / Canadien, écoulement massique
- 6** Protection Type - Version / Type de protection - Version
* Various (non-metrological) / Divers (non métrologiques)
- 7** Cable Entries / Entrées de câble
* Various (non-metrological) / Divers (non métrologiques)
- 8** Approvals / Approbations
* Various (non-metrological) / Divers (non métrologiques)
- 9** Display Option / Options d'affichage
A Blind / Sans affichage
B Display with touch control* / Affichage avec commande à effleurement**
- 10** Power Supply / Alimentation
1 85 to 260 VAC, 50/60 Hz / 85 à 260 V c.a., 50/60 Hz
2 20 to 55 VAC, 16 to 62 VDC / 20 à 55 V c.a., 16 à 62 V c.c.
4 Enhanced climate resistance 85 to 260 VAC, 50/60 Hz / 85 à 260 V c.a., 50/60 Hz, résistance climatique améliorée
5 Enhanced climate resistance 20 to 55 VAC, 16 to 62 VDC / 20 à 55 V c.a., 16 à 62 V c.c., résistance climatique améliorée
- 11** Signal Outputs** / Signaux de sortie**
A Frequency and Current / Fréquence et Courant

*Note: See sealing requirements / Voir les exigences de scellement

**Note: The 63 is fitted with the frequency/current electronics module / Le 63 est muni d'un module électronique de fréquence/courant

TRANSMITTER/SENSOR MODEL DESIGNATION / DÉSIGNATION DE MODÈLE DE TRANSMETTEUR/CAPTEUR

Promass 83M * * * - * * * * * * * * * * *

1 2 3 4 5 6 7 8 9 10 11

Position

- 1** Nominal Size / Diamètre nominal
Size / Diamètre
in. / po mm
O8 **d** 8
15 ½ 15
25 1 25
40 1½ 40
50 2 50
80 3 80
- 2** Measuring System / Système de mesurage
A Stainless Measuring Tubes / Tubes de mesure en acier inoxydables
C Stainless Measuring Tubes with 3.1B wetted parts / Tubes de mesure en acier inoxydables avec pièces mouillés 3.1B
- 3** Process Connections / Raccordement procédé
*** Various (non-metrological) / Divers (non métrologiques)
- 4** Seals Material / Matériel de joint d'étanchiéité
* Various (non-metrological) / Divers (non métrologiques)
- 5** Calibration / Étalonnage
9) Custody Transfer Version / Version de transfère de garde
- 6** Approvals / Approbations
* Various (non-metrological) / Divers (non métrologiques)
- 7** Protection Type / Type de protection - Version
* Various (non-metrological) / Divers (non métrologiques)
- 8** Cable Glands / Bague de presse-étoupe de câble
* Various (non-metrological) / Divers (non métrologiques)
- 9** Power Supply / Source d'alimentation
7 85 to 260 VAC / 85 à 260 V c.a.
8 20 to 55 VDC / 20 à 55 V c.c.
A 85 to 260 VAC / 85 à 260 V c.a.
B 20 to 55 VAC / 20 à 55 V c.a.
- 10** Software / Logiciel
A Standard / Standard
C Concentration / Concentration
E Advanced Diagnostics / Diagnostiques avancées
R Concentration & Advanced Diagnostics / Concentration et diagnostiques avancées
- 11** Outputs** / Sortie**
A Frequency and Current / Courant et fréquence

- B** Frequency and Current HART and 2 Relays / Fréquence et courant HART et 2 relais
- S** Current active & Frequency (Exi) / Courant actif et fréquence (Exi)
- T** Current passive & Frequency (Exi) / Courant passif et fréquence (Exi)
- C** Current & Frequency (Exi) / Courant et fréquence (Exi)
- D** Current HART and Frequency and Status and Status In / Courant HART et fréquence et état et état d'entrée (exchangeable modules / modules échangeables)
- N** Modbus RS 485 & 20 mA & Frequency & Status In /
(exchangeable modules / modules) échangeables
- M** Current HART and 2 Frequency and Status In / Courant HART et 2 fréquence et état d'entrée (exchangeable modules / modules échangeables)
- 2** Current HART and Frequency and Relay and Current / Courant HART et fréquence et relais et courant (exchangeable modules / modules échangeables)
- 4** Current HART and Frequency and Relay and Current In / Courant HART et fréquence et relais et courant d'entrée (exchangeable modules / modules échangeables)
- 5** Current HART and Frequency and Current In and Status In / Courant HART et fréquence et courant d'entrée et état d'entrée (exchangeable modules / modules échangeables)

**Note: The Promass 83 is fitted with the frequency/current electronics module / Le Promass 83 est muni d'un module électronique de fréquence/courant

TRANSMITTER/SENSOR MODEL DESIGNATION / DÉSIGNATION DE MODÈLE DE TRANSMETTEUR/CAPTEUR

Promass 84M ** * _ *** * * * * * * * * *

1 2 3 4 5 6 7 8 9 10 11

Position

1 Meter Size / Grosseur de compteur

	Size / Diamètre	
	in. / po	mm
08	d	8
15	½	15
25	1	25
40	1½	40
50	2	50
80	3	80
1H	4	100
1F	6	150

2 Measuring System / Système de mesurage

- A** Stainless Measuring Tubes / Tubes de mesure en acier inoxydables
- B** Alloy C-22 Measuring Tubes / Tubes de mesure alliage C-22
- C** Stainless Measuring Tubes with 3.1B wetted parts / Tubes de mesure en acier inoxydables avec pièces mouillés 3.1 B
- D** Alloy C-22 Measuring Tubes with 3.1 B wetted parts and secondary containment / Tubes de mesure alliage C-22 avec pièces mouillés 3.1 B et confinement secondaire
- E** Stainless Measuring Tubes with 3.1 B wetted parts and secondary containment / Tubes de mesure en acier inoxydables avec pièces mouillés 3.1 B et confinement secondaire
- F** Alloy C-22 Measuring Tubes with 3.1 B wetted parts and secondary containment / Tubes de mesure alliage C-22 avec pièces mouillés 3.1 B et confinement secondaire

3 Process Connections / Raccordement procédé

*** Various (non-metrological) / Divers (non métrologiques)

4 Additional Tests / Tests Supplémentaires

* Various (non-metrological) / Divers (non métrologiques)

5 Calibration / Étalonnage

* Various (non-metrological) / Divers (non métrologiques)

6 Approvals / Approbations

* Various (non-metrological) / Divers (non métrologiques)

7 Housing Version / Version Boîtier

* Various (non-metrological) / Divers (non métrologiques)

8 Cable Glands / Baque de presse-étoupe de câble

* Various (non-metrological) / Divers (non métrologiques)

9 Power Supply / Source d'alimentation

7 85 to 260 VAC, no display / 85 à 260V c.a., sans affichage

- 8** 20 to 55 VAC, no display / 20 à 55 V c.a., sans affichage
- A** 85 to 260 VAC, with display / 85 à 260V c.a. avec affichage
- B** 20 to 55 VDC, with display / 20 à 55 V c.a. avec affichage

10 Custody Transfer Approval / Approbation

- A** PTB (Germany) / PTB (Allemagne)
- B** NMI (Netherlands) NMI (Pays-Bas)
- C** EAM/METAS (Switzerland) / EAM/METAS (Suisse)
- E** BEV (Austria) / BEV (Autriche)
- U** NTEP (USA) / NTEP (ÉUA)
- K** MC (Canada) / MC (Canada)

11 Outputs** / Sortie**Fixed I/O modules / Modules fixes d'entrée / sortie

- A** Frequency and Current HART / Courant HART et fréquence
- B** Frequency and Current HART and 2 Relays / Fréquence et courant HART et 2 relais
- S** Current HART active and Frequency passive (Exi) / Courant HART actif et fréquence passive (Exi)
- T** Current HART passive and Frequency passive (Exi) / Courant HART passif et fréquence passive (Exi)
- Q** Modbus RS 485

Flexible I/O modules / Modules flexible d'entrée / sortie

- 7** Modbus RS 485 & 2 Relays & Status In / (exchangeable modules / modules échangeables)
- N** Modbus RS 485 & 20 mA & Frequency & Status In / (exchangeable modules / modules) échangeables
- C** Current HART and Frequency and 2 Relays / Courant HART et fréquence et 2 relais (exchangeable modules / modules échangeables)
- D** Current HART and Frequency and Status and Status In / Courant HART et fréquence et état et état d'entrée (exchangeable modules / modules échangeables)
- M** Current HART and 2 Frequency (phase shifted) and Status In / Courant HART et 2 fréquence (déphasé) et état d'entrée (exchangeable modules / modules échangeables)
- 2** Current HART and Frequency and Relay and Current / Courant HART et fréquence et relais et courant (exchangeable modules / modules échangeables)
- 4** Current HART and Frequency and Relay and Current In / Courant HART et fréquence et relais et courant d'entrée (exchangeable modules / modules échangeables)
- 5** Current HART and Frequency and Current In and Status In / Courant HART et fréquence et courant d'entrée et état d'entrée (exchangeable modules / modules échangeables)

** Note: The Promass 84 is fitted with the frequency/current electronics module / Le Promass 84 est muni d'un module électronique de fréquence/courant

FIGURES / ILLUSTRATIONS

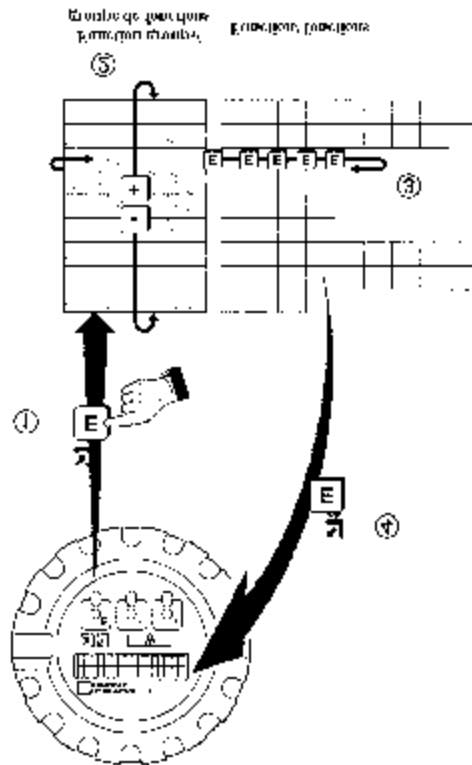


Fig. 1: Accessing the Operating Matrix using the optical “Touch Control” keys (Promass 63) / Accès à la matrice de fonctionnement au moyen des touches de commande à effleurement (Promass 63).

- ① Entering programming mode and accessing the operating matrix
- ② Select the function group
- ③ Select function (enter/set data with $\boxed{+}$ and/or $\boxed{-}$ keys; saving with \boxed{E} key)*
- ④ Leave operating matrix from any matrix position (Press and hold for >3 seconds)

***NOTE:**

If programming is locked then a prompt to enter the code number (factory setting = 63) is displayed. Use the $\boxed{+}$ $\boxed{-}$ until the correct code number is displayed, then press \boxed{E} . Only when the correct code is entered can the parameter be changed.

- ① Entrer dans la mode de programmation et accéder à la matrice de fonctionnement
- ② Sélectionner le groupe de fonctions
- ③ Sélectionner la fonction (entrer/établir des données au moyen des touches $\boxed{+}$ et/ou $\boxed{-}$; enregistrer en appuyant sur la touche \boxed{E})*
- ④ Quitter la matrice de fonctionnement à partir de n'importe quelle position sur la matrice (appuyer et maintenir appuyé pendant >3 secondes)

***NOTA:**

Si la programmation est verrouillée, un message de guidage demande d'entrer le numéro de code (réglage du fabricant = 63). Utiliser $\boxed{+}$ $\boxed{-}$ jusqu'à ce que le bon numéro de code soit affiché et appuyer sur \boxed{E} . Ce n'est que lorsque le bon code est entré que le paramètre peut être modifié.

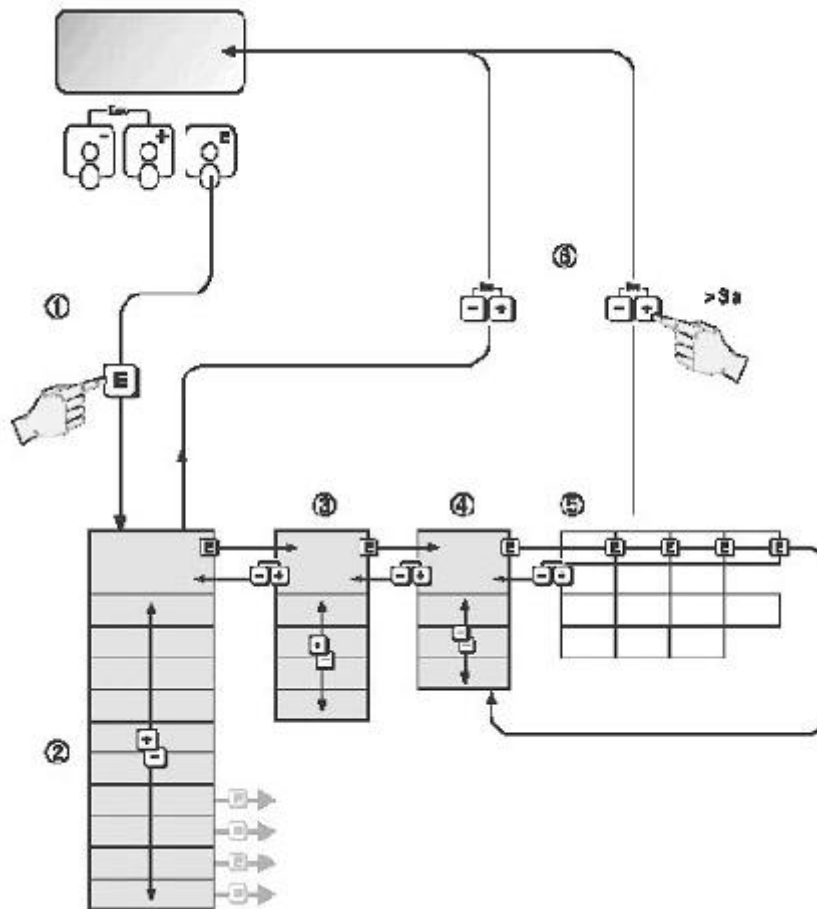


Fig. 2: Accessing the Operating Matrix using the optical “Touch Control” keys (83 & 84) / Accès à la matrice de fonctionnement au moyen des touches de commande à effleurement

1. HOME position → **E** → Enter the function matrix
2. Select a block (e.g. OUTPUTS)
3. Select a group (e.g. PULSE/FREQ)
4. Select a function group (e.g. SETTINGS)
5. Select a function (e.g. TIME CONSTANT) Change parameter / enter numerical values: **+** **-** → select or enter: enable code, parameters, numerical values **E** → save your entries
6. Exit the function matrix: - Press and hold down Esc key **(ESC)** for longer than 3 seconds → HOME position
Repeatedly press Esc key **(ESC)** → return steps to HOME .

1. Position HOME → **E** → Accès à la matrice de programmation
2. Sélection du bloc (par ex. SORTIES)
3. Sélection du groupe (par ex. IMP/FREQ)
4. Sélection du groupe de fonctions (par ex. CONFIGURATION)
5. Sélection de la fonction (par ex. CONSTANTE DE TEMPS). Modifier les paramètres/entrer les valeurs chiffrées: **+** **-** → sélection/entrée de: code de déverrouillage, paramètres, valeurs chiffrées **E** → validation des entrées
6. Sortie de la matrice de programmation - actionner la touche ESC **(ESC)** pendant plus de 3 secondes → position HOME . - actionner la touche ESC **(ESC)** à plusieurs reprises → retour progressif à la position HOME.

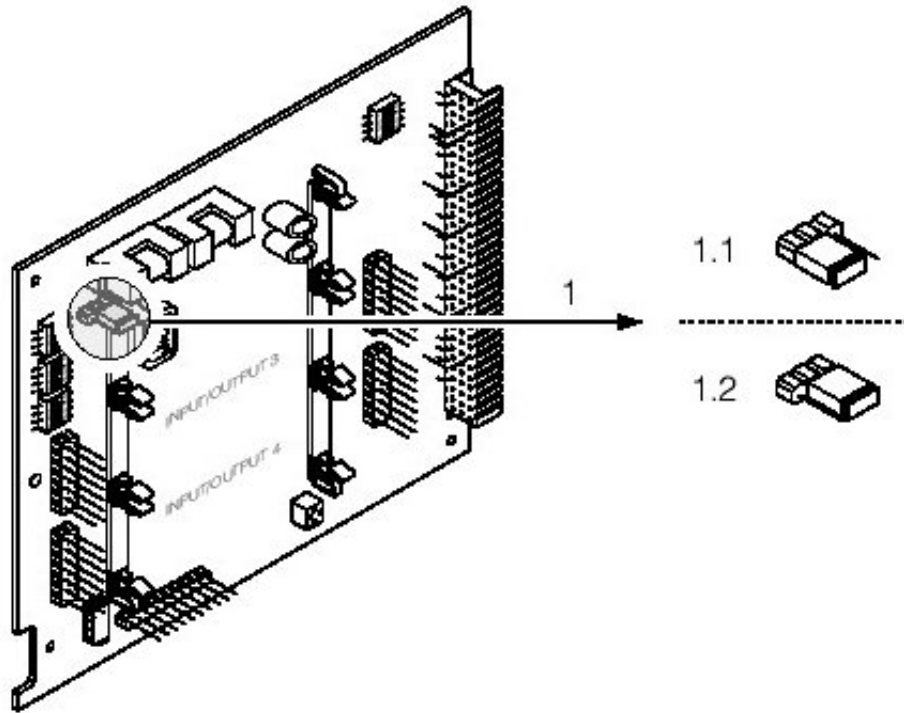


Fig. 3 1.1 Modbus communication module jumper in off position / 1.1 Le bras de raccord de la module de communication Modbus en position non-initié .

1.2 Jumper in on position (sealed) /1.2 Le bras de raccord en position initié (scellé)

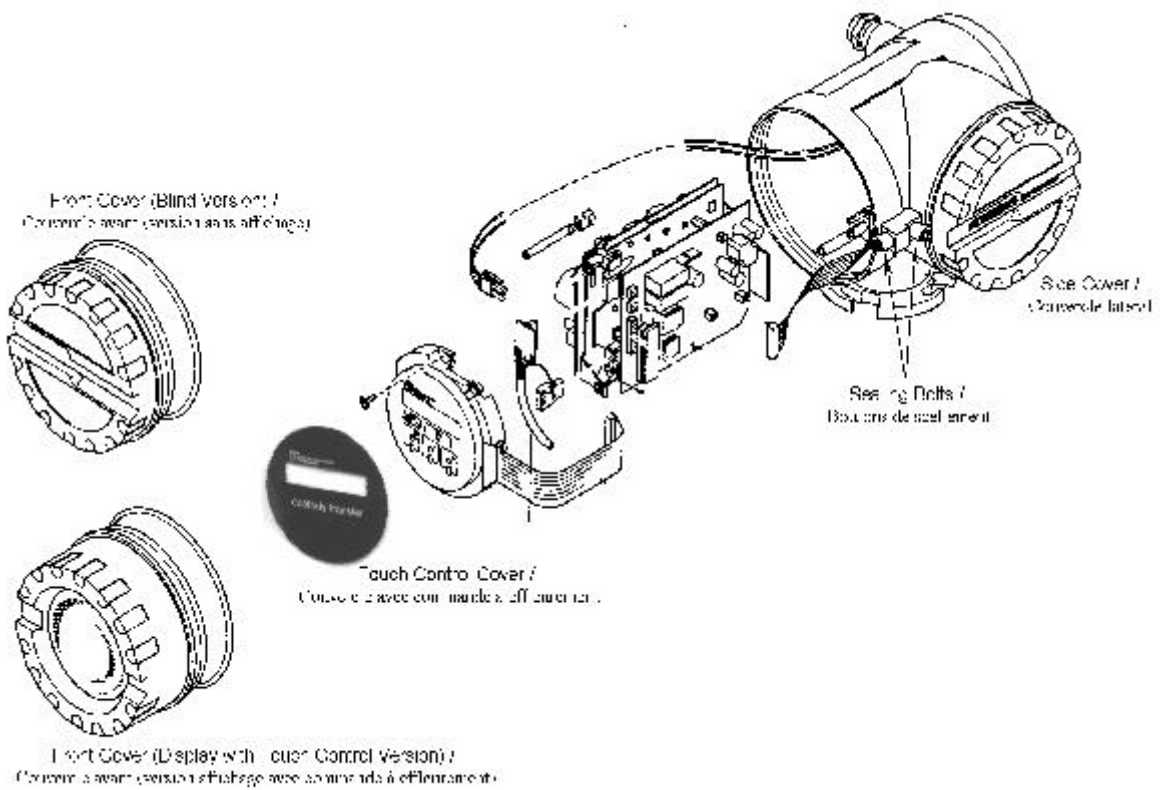


Fig. 4 Promass 63 Transmitter Housing / Boîtier du transmetteur Promass 63



Fig. 5 Promass 63M Metering System / Système de mesure Promass 63 M

APPROVAL:

The design, composition, construction and performance of the device type(s) identified herein have been evaluated in accordance with regulations and terms and conditions established under the *Weights and Measures Act*. Approval is hereby granted accordingly pursuant to subsection 3(2) of the said Act

The marking, installation and manner of use of trade devices are subject to inspection in accordance with regulations and terms and conditions established under the *Weights and Measures Act*, Requirements relating to marking are set forth in sections 18 to 26 of the *Weights and Measures Regulations* and in section 20 of the *Terms and Conditions for the Approval of Coriolis Liquid Meters (2006-03-16)*. Installation and use requirements are set forth in Part V of the said Regulations and in sections 33 to 37 of the said Terms and Conditions. A verification of conformity is required in addition to this approval. Inquiries regarding inspection and verification should be addressed to the local office of Measurement Canada.

APPROBATION:

La conception, la composition, la construction et le rendement du(des) type(s) d'appareils identifié(s) ci-dessus, ayant fait l'objet d'une évaluation conformément au Règlement et aux prescriptions établis aux termes de la *Loi sur les poids et mesures*, la présente approbation est accordée en application du paragraphe 3(2) de ladite Loi.

Le marquage, l'installation, et l'utilisation commerciale des appareils sont soumis à l'inspection conformément au règlement et aux conditions établis aux termes de la *Loi sur les poids et mesures*. Les exigences de marquage sont définies dans les articles 18 à 26 du *Règlement sur les poids et mesures* et dans l'article 20 des *Conditions pour l'approbation des appareils de mesure à effet de Coriolis pour liquides (2006-03-16)*. Les exigences d'installation et d'utilisation sont définies dans la partie V du dit règlement et dans les articles 33 à 37 des dites conditions. En plus de cette approbation, une vérification de conformité est requise. Toute question sur l'inspection et la vérification de conformité doit être adressée au bureau local de Mesures Canada.

TERMS AND CONDITIONS:

This/these device type(s) has/have been assessed against and found to comply with the requirements of the *Terms and Conditions for the Approval of Coriolis Liquid Meters (2006-03-16)* .

This conditional approval will expire upon the adoption of the specifications related to these devices and no further devices will be authorized to be placed in service unless permitted by transitory measures announced at the time of the promulgation.

Devices installed, initially inspected, and verified under the authority of this conditional approval may require subsequent modifications by the applicant to comply with the adopted Specifications.

Original signed by:

Christian Lachance, P.Eng.
Senior Engineer –Liquid Measurement
Engineering and Laboratory Services Directorate

TERMES ET CONDITIONS:

Ce(s) type(s) d'appareil(s) a/ont été évalué(s) et jugé(s) conforme(s) aux exigences des *Conditions pour l'approbation des appareils de mesure à effet de Coriolis pour liquides (2006-03-16)* .

La présente approbation conditionnelle prendra fin lors de l'adoption de la norme relative à ces appareils et aucun autre appareil ne pourra être mis en service à moins qu'il en soit prévu autrement dans des mesures transitoires annoncées au moment de la promulgation.

Les appareils installés, soumis à une inspection initiale, et vérifiés sous l'autorité de la présente approbation conditionnelle peuvent nécessiter des modifications subséquentes par le requérant afin de les rendre conforme à la Norme .

Copie authentique signée par :

Christian Lachance, P.Eng.
Ingénieur principal – Mesure des liquides
Direction de l'ingénierie et des services de laboratoire

Date: **2006-03-28**

Web Site Address / Adresse du site Internet:

<http://mc.ic.gc.ca>