



Mesures
Canada

Un organisme
d'Industrie Canada

Measurement
Canada

An Agency of
Industry Canada

APPROVAL No. - N° D'APPROBATION

AV-2374C Rev./Rév. 8

NOTICE OF CONDITIONAL APPROVAL

AVIS D'APPROBATION CONDITIONNELLE

Issued by statutory authority of the Minister of Industry for:

Émis en vertu du pouvoir statutaire du ministre de l'Industrie pour :

TYPE OF DEVICE

Mass Flow Measuring System

TYPE D'APPAREIL

Système de mesure du débit massique

APPLICANT

Endress+Hauser
1075 Sutton Drive
Burlington, Ontario, Canada
L7L 5Z8

REQUÉRANT

MANUFACTURER

Endress+Hauser
1075 Sutton Drive
Burlington, Ontario, Canada
L7L 5Z8

FABRICANT

MODEL(S) | MODÈLE(S)

PROMASS 63, 83 or / ou 84
F*08-*****, 3/8 in/po
F*15-*****, 1/2 in/po
F*25-*****, 1 in/po
F*40-*****, 1 1/2 in/po
F*50-*****, 2 in/po
F*80-*****, 3 in/po
F*1H-*****, 4 in/po
F*1F-*****, 6 in/po

RATING | CLASSEMENT

1.5 to/à 30 kg/min	1.5 to/à 30 L/min
5 to/à 100 kg/min	5 to/à 100 L/min
15 to/à 300 kg/min	15 to/à 300 L/min
35 to/à 700 kg/min	35 to/à 700 L/min
50 to/à 1000 kg/min	50 to/à 1000 L/min
150 to/à 3000 kg/min	150 to/à 3000 L/min
300 to/à 5830 kg/min	300 to/à 5830 L/min
550 to/à 11000 kg/min	550 to/à 11000 L/min

NOTE: This approval applies only to devices, the design, composition, construction and performance of which are, in every material respect, identical to that described in the material submitted, and that are typified by samples submitted by the applicant for evaluation for approval in accordance with sections 14 and 15 of the *Weights and Measures Regulations*. The following is a summary of the principal features only.

SUMMARY DESCRIPTION:

CATEGORY

The approved measuring device is a mass flow measuring system that uses the Coriolis principle to measure liquid mass.

MAIN COMPONENTS

This mass flow measuring system consists of the following basic components:

- Promass 63, 83, or 84 Transmitter, and
- Promass F Sensor.
- Approved and compatible Register

DESCRIPTION

Two versions are available:

- Compact version, where the transmitter is directly connected to the sensor
- Remote version, where the transmitter can be installed up to a maximum of 20 m from the sensor.

These systems measure in metric units of mass and metric units of gross volume.

The Promass 63, 83 and 84 transmitters convert the input signal from the sensor to a square wave form pulse output for an approved and compatible electronic register. The approved and compatible register is the primary display.

REMARQUE : Cette approbation ne vise que les appareils dont la conception, la composition, la construction et le rendement sont identiques, en tout point, à ceux qui sont décrits dans la documentation reçue et pour lesquels des échantillons représentatifs ont été fournis par le requérant aux fins d'évaluation, conformément aux articles 14 et 15 du *Règlement sur les poids et mesures*. Ce qui suit est une brève description de leurs principales caractéristiques.

DESCRIPTION SOMMAIRE :

CATÉGORIE

L'appareil de mesure approuvé est un système de mesure du débit massique utilisant le principe de Coriolis pour mesurer la masse des liquides.

COMPOSANTES PRINCIPALES

Ce système de mesure du débit massique comporte les composantes de base suivantes :

- transmetteur Promass 63, 83, ou 84, et
- capteur Promass F.
- enregistreur approuvé et compatible

DESCRIPTION

Deux versions sont disponibles :

- version compacte où le transmetteur est relié directement au capteur
- version à distance, où le transmetteur peut être installé à une distance maximale de 20 m du capteur.

Ces systèmes mesurent en unités métriques de masse et en unités métriques de volume brut.

Les transmetteurs Promass 63, 83 et 84 convertissent le signal d'entrée du capteur en impulsions de sortie sous forme d'ondes carrées pour un enregistreur électronique approuvé et compatible. L'enregistreur approuvé et compatible est le dispositif d'affichage principal.

The current output is not approved for metrological use.

L'utilisation de la sortie de courant n'est pas approuvée pour utilisation métrologique.

The housing of the transmitter is constructed of powder-coated die-cast aluminum.

Le boîtier du transmetteur est fait d'aluminium coulé sous pression et enduit de poudre.

Promass F sensors contain two slightly bent tubes made of either Stainless Steel or Alloy C-22. Refer to the transmitter/sensor model designation code sheet.

Les capteurs Promass F contiennent deux tubes légèrement fléchis faits d'acier inoxydable ou d'alliage C-22. Se reporter à la feuille de code de désignation de modèle du transmetteur/capteur.

APPLICATIONS

These meters are approved for stationary and truck mounted applications.

Ces compteurs sont approuvés à des fins d'utilisations fixes et installations sur les camions.

Minimum Measured Quantity:

Quantité minimale mesurée:

The minimum measured quantity for these approved devices are:

Voici la quantité minimale mesurée pour ces appareils approuvés :

<u>Sensor</u>	<u>Minimum Measured Quantity</u>
F*08	1.5 kg, 1.5 L
F*15	5 kg, 5 L
F*25	15 kg, 15 L
F*40	35 kg, 35 L
F*50	50 kg, 50 L
F*80	150 kg, 150 L
F*1H	300 kg, 300 L
F*1F	550 kg, 550 L

<u>Capteur</u>	<u>Quantité minimale mesurée</u>
F*08	1,5 kg, 1,5 L
F*15	5 kg, 5 L
F*25	15 kg, 15 L
F*40	35 kg, 35 L
F*50	50 kg, 50 L
F*80	150 kg, 150 L
F*1H	300 kg, 300 L
F*1F	550 kg, 550 L

PRODUCT APPLICATIONS

NORMALLY LIQUID PRODUCTS GROUP

- Normally liquid products having a density of 700 to 1500 kg/m³ for measurements in mass and volume units.
- The meter is approved for multi-product applications. The meter does not require re-zeroing or recalibration when measuring normally liquid products where the density of the multiple products does not vary by more than 300 kg/m³ within the overall approved density range.

APPLICATIONS DE PRODUIT

GROUPE DE PRODUITS NORMALEMENT LIQUIDES

- Produits normalement liquides dont la masse volumique est comprise entre 700 et 1500 kg/m³ pour le mesurage en unités de volume et de masse.
- Le compteur est approuvé pour les applications avec produits multiples. Il n'est pas nécessaire de remettre le compteur à zéro ou de le ré-étalonner lors de la mesure de produits normalement liquides si la masse volumique des produits multiples ne varie pas de plus de 300 kg/m³ à

l'intérieur de la plage globale de masse volumique approuvée.

COMPRESSED LIQUIFIED GASES

- LPG having a density of 500 to 650 kg/m³.

INSTALLATION

The Promass F sensors have measuring tubes that are slightly curved. The curved side of the sensor is facing downwards in horizontal installations. The Promass F sensor may be mounted horizontally or vertically.

SEALING REQUIREMENTS

To prevent access to measurement sensitive configuration parameters, the Promass 63, 83 & 84 transmitters have a wire and lead seal on the drilled head sealing bolts holding the front display cover and side wiring compartment cover.

The 63 & 83 transmitter version with the "Display with Touch Control" also contains a "Touch Control Cover" that is placed under the transparent cover to prevent access to the keys. Refer to Fig. 4.

The Promass 84 version transmitter with the "Display with Touch Control" utilizes a software and hardware switch method to prevent access to measurement sensitive configuration parameters. The status of the "CUSTODY TRANSFER" security is viewed when the power is cycled or by entering the program menu.

When configuring the Promass 84 via the Modbus communications option you must move the jumper shown in Fig.1 from the on position as shown in 1.1 to the off position 1.2. The jumper must be in the

GAZ LIQUÉFIÉ COMPRIMÉ

- GPL présentant une masse volumique comprise entre 500 et 650 kg/m³.

INSTALLATION

Les capteurs Promass F sont munis de tubes de mesure légèrement fléchis. Le côté courbé du capteur fait face vers le bas dans les installations horizontales. Le capteur Promass F peut être installé horizontalement ou verticalement.

EXIGENCES DE SCELLAGE

Pour empêcher l'accès aux paramètres de configuration sensibles aux mesures, les transmetteurs Promass 63, 83 & 84 sont munis d'un fil et d'un sceau en plomb enfilés à travers des boulons de scellage à tête percée qui retiennent le couvercle de l'afficheur avant et le couvercle du compartiment de câblage latéral.

La version du transmetteur 63 & 83 muni d'un «affichage avec commande à effleurement» contient aussi un «couvercle pour commande à effleurement » placé sous le couvercle transparent afin d'empêcher l'accès aux touches. Se reporter à la fig. 4.

La version du transmetteur 84 muni d'un «affichage avec commande à effleurement» utilise un commutateur de logiciel et de matériel pour empêcher l'accès aux paramètres de configuration sensibles à la mesure. L'état de la sécurité du «transfert de garde» est visionné lorsque la tension est cyclée ou en accédant le menu de programmation.

Pour configurer le Promass 84 avec l'option de communication Modbus, le bras de raccord de la fig. 1 doit être déplacé de la position initiée 1.1 à la position non-initiée 1.2. Le bras de raccord doit être

1.1 on position before installing and sealing the cover. This jumper turns on or off the write protect feature. Refer to Fig.1.

dans la position initiée 1.1 avant d'installer et de sceller le couvercle. Ce bras de raccord permet/empêche l'enregistrement. Se reporter à la fig.1.

SOFTWARE

LOGICIEL

Software - Amplifier Board

Logiciel - carte d'amplificateur

The approved software versions for the amplifier board in the Promass 63 transmitter are V4.00.00F and V4.01.01F. The approved software versions for the amplifier board in the Promass 83 are 1.06, 2.00, 2.01, 2.02, 3.00 and 3.01. The approved software version for the amplifier board in the Promass 84 is 2.01, 2.02, 3.00 and 3.01. The software versions for the amplifier board are identified under the "SUPERVISION" block under the "VERSIONINFO" function under the "AMPLIFIER" function group. Refer to Fig. 2 and 3.

Les versions approuvées du logiciel pour la carte d'amplificateur dans le transmetteur Promass 63 sont V4.00.00F et V4.01.01F. Pour le Promass 83, les versions approuvées du logiciel pour la carte d'amplificateur sont 1.06, 2.00, 2.01, 2.02, 3.00 et 3.01. Pour le Promass 84, les versions approuvées du logiciel pour la carte d'amplificateur sont 2.01, 2.02, 3.00 et 3.01. La version du logiciel pour la carte d'amplificateur est identifiée sous le bloc «SUPERVISION», sous la fonction «VERSIONINFO », sous le groupe de fonctions «AMPLIFIER». Se reporter aux fig. 2 et 3.

Software - Communication Board

Logiciel - carte de communication

The approved software versions for the communication board in the Promass 63 are V3.02.00 and V3.03.01.

Les versions approuvées du logiciel pour la carte de communication dans le Promass 63 sont V3.02.00 et V3.03.01.

The approved software versions for the communication board in the Promass 83 are:

Pour le Promass 83, les versions approuvées du logiciel pour la carte de communication sont :

- a) 1.03, 1.04 and 1.05 for pulse output option;
- b) 3.00, 3.03, 3.04 and 3.06 for MODBUS output option.

- a) 1.03, 1.04 et 1.05 pour l'option de sortie d'impulsion;
- b) 3.00, 3.03, 3.04 et 3.06 pour l'option de communication Modbus.

The approved software versions for the communication board in the Promass 84 are:

Pour le Promass 84, les versions approuvées du logiciel pour la carte de communication sont:

- a) 1.04 and 1.05 for pulse output option;
- b) 3.00, 3.03, 3.04 and 3.06 for Modbus communication option

- a) 1.04 et 1.05 pour l'option de sortie d'impulsion;
- b) 3.00, 3.03, 3.04 et 3.06 pour l'option de communication Modbus.

The software version for the communications board is identified under the "SUPERVISION" block under "VERSIONINFO" function under the "I/O MODULE" function group. Refer to Fig.2 and 3.

La version du logiciel pour la carte de communication est identifiée sous le bloc «SUPERVISION» sous la fonction «VERSIONINFO» du groupe de fonctions «I/O MODULE». Se reporter aux fig. 2 et 3.

**APPROVED METROLOGICAL FUNCTIONS
SETTINGS
AND CONFIGURATIONS**

**RÉGLAGES DES FONCTIONS ET
CONFIGURATIONS MÉTROLOGIQUES
APPROUVÉES**

Table 1.

Mandatory settings for selected functions for software version V4.00.00F, V4.01.01 for Promass 63 and software version 1.06, 2.00, 2.01, 2.02, 3.00 and 3.01 for Promass 83/84 / Réglages obligatoires pour les fonctions sélectionnées pour les versions du logiciel V4.00.00F, V4.01.01 pour le Promass 63 et pour les versions du logiciel 1.06, 2.00, 2.01, 2.02, 3.00 et 3.01 pour le Promass 83/84

Function group / Groupe de fonctions	Function / Fonction	Setting / Réglage	Description
SYSTEM-UNITS / UNITÉS du SYSTÈME	MASS FLOW UNIT / DÉBIT MASSIQUE	kg/unit of time / kg/unité de temps	Selects the unit for mass flow rate / Sélectionne l'unité de débit massique
	MASS UNIT / UNITÉ MASSIQUE	kg	Selects the unit for mass / Sélectionne l'unité de masse
	VOLUME FLOW UNIT / UNITÉ DÉBIT VOL.	L/unit of time L/unité de temps	Selects the unit for volumetric flow rate/ Sélectionne l'unité de débit volumétrique
	VOLUME UNIT/ UNITÉ VOLUME	L	Selects the unit for volume / Sélectionne l'unité de volume
	DENSITY UNIT / UNITÉ DENSITÉ	Kg/L	Selects the unit for density / Sélectionne l'unité de masse volumique
	TEMPERATURE UNIT / UNITÉ TEMP.	°C	Selects the unit for temperature / Sélectionne l'unité de température
CURRENT OUTPUT / SORTIE DE COURANT	ASSIGN OUTPUT / AFFECT SORTIE	OFF / OFF * for model 63 only / seulement pour modèle 63 optional for models / optionnel pour modèles 83 and / et 84	The current output is not approved for metrological use / L'utilisation de la sortie de courant n'est pas approuvée pour utilisation métrologique
PULSE / FREQ. OUTPUT/ SORTIE FRÉQUENCE / IMPULSION	OPERATION MODE / TYPE COMPTAGE	PULSE / IMPULSION	
	FAILSAFE MODE / MODE à SÉCURITÉ INTÉGRÉE	FALL-BACK VALUE/ VALEUR de RECHANGE	<u>In the event of a fault:</u> Output signal Fall-Back value = 0 Hz. Totalizer stops operating / <u>Dans le cas d'opération fautive:</u> Valeur de rechange du signal de sortie =

			0 Hz. Le totalisateur arrête de fonctionner.
Function group / Groupe de fonctions	Function / Fonction	Setting / Réglage	Description
RELAYS/ RELAIS * For model 63 or option for model 83 / Pour modèle 63 ou option pour modèle 83	RELAY 2 FUNCTION/ FONCT. RELAIS 2	LIMIT MASS FLOW/ LIMITE DEBIT MASSIQUE	This point can also be configured through the approved and compatible register/batch controller / Ce point peut également être configuré par le registre/contrôleur en lots approuvés et compatibles.
	RELAY 2 ON VALUE/ RELAIS 2 VALEUR ON	OFF / OFF	
	RELAY 2 OFF VALUE / RELAIS 2 VALEUR OFF	Value Entered in “LOW FLOW CUTOFF” / la valeur entrée à «POINT DE COUPURE À FAIBLE DÉBIT»	Dropping below the set flow rate will cause Relay 2 to de-energize. / Un débit plus faible que celui établi désamorcera le relais 2.
	PICKUP DELAY 2 / TEMPO ATTRACT. 2	0 s	
	DROPOUT DELAY 2 / TEMPO RETOMBÉE 2	0 s	The delay time before the Relay is de-energised when Relay 2 Off value is reached. / Le délai accordé avant de désamorcer le relais lorsque la valeur de mise hors tension du relais 2 est atteinte.
BATCHING / DOSAGE	BATCHING VARI. / VARI. DOSAGE	OFF / OFF	
DENSITY FUNCTION/ FONCTION DENSITÉ	CALC. DENSITY / CALCUL DENSITÉ	OFF / OFF	
	VOLUME FLOW MEAS / MESURE DÉBIT VOLUMÉTRIQUE	VOLUME FLOW/ DÉBIT VOLUMÉTRIQUE	

COMMUNICATION	PROTOCOL / PROTOCOLE	OFF / OFF*	* for model 63 only / Seulement pour modèle 63
Function group / Groupe de fonctions	Function / Fonction	Setting / Réglage	Description
PROCESSING PARAMETERS / PARAMÈTRES de TRAITEMENT	LOW FLOW CUTOFF/ POINT DE COUPURE À FAIBLE DÉBIT	≤ Min. Flow Rate / ≤ débit minimal	Diameter (mm)- Default setting Kg/h Diamètre (mm)- Réglage par défaut 8 8.0 15 26.0 25 72.0 40 180 50 300 80 720 100 1200 150 2600

Configuration Parameters are entered through the Operating Matrix and the optical “Touch Control” keys. Refer to Fig.2 or 3.

Les paramètres de configuration sont entrés au moyen de la matrice de fonctionnement et des touches de « commande à effleurement » optiques. Se reporter à la Fig. 2 ou 3.

NOTE: A temporary “Touch Control” key panel is installed in the “Blind” version of the transmitter for programming only. (See Fig. 4).

REMARQUE: Un panneau temporaire de touches de « commande à effleurement » est installé dans la version « sans affichage » du transmetteur aux fins de programmation seulement. (Voir fig. 4).

NAMEPLATE LOCATION

EMPLACEMENT DE LA PLAQUE D'IDENTIFICATION

The identification nameplates are permanently fixed to the housing of sensor and transmitter.

Les plaques d'identification sont fixées de façon permanente aux boîtiers du capteur et du transmetteur.

REVISIONS

Revision 1 (2002-11-07) :

- added the truck mounted application.

Revision 2 (2003-01-07) :

- added the Promass model F*1F 6 inch mass flow meter and corrected the minimum flow rate for the model F*1H 4 inch mass flow meter.

Revision 3 (2004-04-09) :

- added Compressed Liquefied Gases to the Product Applications section.

Revision 4 (2004-08-18) :

- added the Promass model 83 transmitter and increased the density to 1350 Kg/m³ in the Product Applications section.

Revision 5 (2005-03-29) :

- added the Promass model 84 transmitter and added the output board options to the Promass 83 transmitter.

Revision 6 (2009-06-12) :

- added the software versions 2.02 and 3.00 for the Promass 83 & 84 Amplifier Boards and software version 1.05 for Promass 83 & 84 communication board with pulse output option.
- added software versions 3.0.3 and 3.0.4 for the Promass 83 & 84 communication board with MODBUS communication option.

Revision 7 (2009-07-14) :

- added the software versions 3.01 for the Promass 83 & 84 amplifier board.
- added the software versions 3.06 for the Promass 83 & 84 communication board with MODBUS communication option.
- incorporated the MAL-V187 to change

RÉVISIONS

Révision 1 (2002-11-07) :

- l'ajout de l'installation des compteurs sur un camion.

Révision 2 (2003-01-07) :

- l'ajout d'un débitmètre massique de 6 pouces de modèle Promass F*1F et corrigeait le débit minimal d'écoulement pour le débitmètre massique de 4 pouces du modèle Promass F*1H.

Révision 3 (2004-04-09) :

- l'ajout du Gaz Liquéfié Comprimé à la section, Application De Produits.

Révision 4 (2004-08-18) :

- l'ajout du transmetteur Promass modèle 83 et augmentation de la densité à 1350 Kg/m³ dans la section, Application de Produits.

Révision 5 (2005-03-29) :

- l'ajout du transmetteur Promass modèle 84 et l'ajout des options de carte de sortie au transmetteur Promass 83.

Révision 6 (2009-06-12) :

- l'ajout des versions de logiciel 2.02 et 3.00 pour les cartes d'amplification du Promass 83 et 84 et la version de logiciel 1.05 pour la carte de communication du Promass 83 et 84.
- l'ajout des versions de logiciels 3.03 et 3.04 pour la carte de communication avec option de communication MODBUS pour le Promass 83 et 84.

Révision 7 (2009-07-14) :

- l'ajout de la version de logiciel 3.01 pour la carte d'amplification des modèles Promass 83 & 84.
- l'ajout de la version de logiciel 3.06 pour la carte de communication des modèles Promass 83 & 84 avec l'option de communication MODBUS.
- Incorporation de la LAM-V187 pour changer

applicant and manufacturer's address.

- changed the density range of normal liquid products to: 700 to 1500 kg/m³.

Revision 8:

- To correct the Modbus sealing instructions of the Promass 84.

les adresses du requérant et du fabricant.

- Changement de la plage de masse volumique des produits liquides normaux à: entre 700 et 1500 kg/m³.

Révision 8:

- Correction des instructions de scellage de l'option Modbus du Promass 84.

EVALUATED BY

Original NOA (2002/03/11)

Doug Poelzer, Complex Approvals Examiner
and
Ed DeSousa, Approvals Examiner

Revision 1

John Makin, Complex Approvals Examiner

Revisions 2, 3, 4 and 5

Doug Poelzer, Complex Approvals Examiner

Revision 6

Doug Poelzer, Senior Legal Metrologist

Revision 7

Mai-Anh Pham Trong, Legal Metrologist

Revision 8

Mario Dupuis, Manager, Liquid measurement
laboratory

ÉVALUÉ PAR

Approbation initiale (2002/03/11)

Doug Poelzer, Examineur d'approbations
complexes

et

Ed DeSousa, Examineur d'approbation

Révision 1

John Makin, Examineur d'approbations
complexes

Révisions 2, 3, 4 et 5

Doug Poelzer, Examineur d'approbations
complexes

Révision 6

Doug Poelzer, Métrologiste légal principal

Révision 7

Mai-Anh Pham Trong, Métrologiste légale

Révision 8

Mario Dupuis, Gestionnaire, Laboratoire de la
mesure des liquides

OPERATING MATRIX

MATRICE DE FONCTIONNEMENT

1. These functions are only displayed if other functions have been configured accordingly.

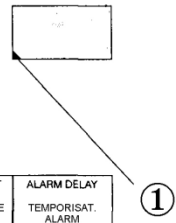
1. Ces fonctions ne sont affichées que si d'autres fonctions ont été configurées en conséquence.

Note: The grey blocks are not displayed in the matrix when the mandatory settings in Table 1 are selected.

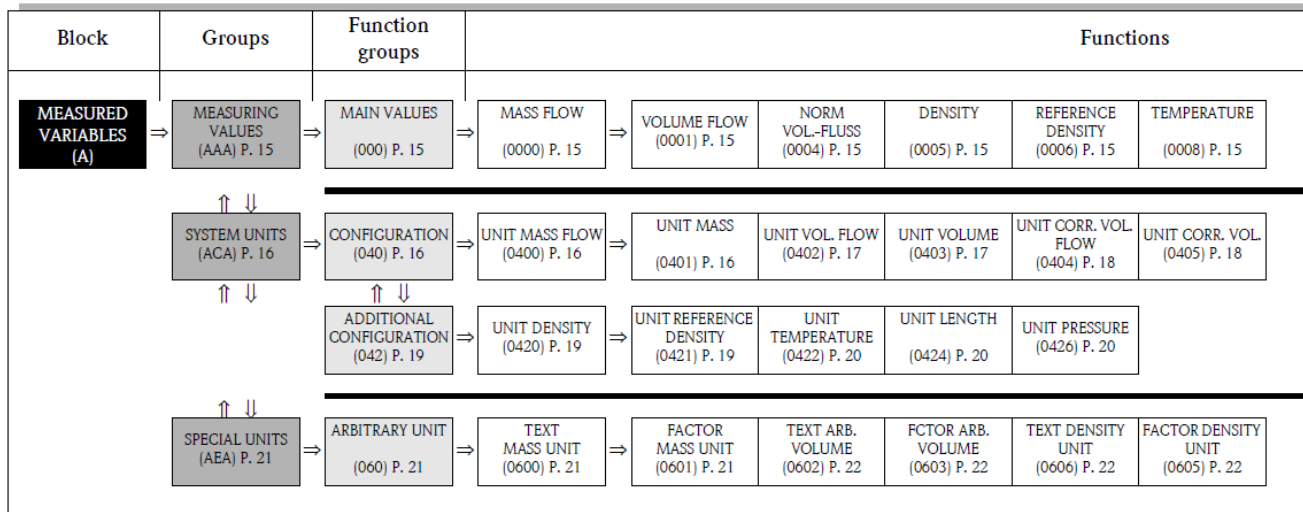
Note: Les blocs gris ne sont pas affichés dans la matrice lorsque les réglages obligatoires du tableau 1 sont sélectionnés.

Operating Matrix Promass 63 / Matrice de fonctionnement Promass 63

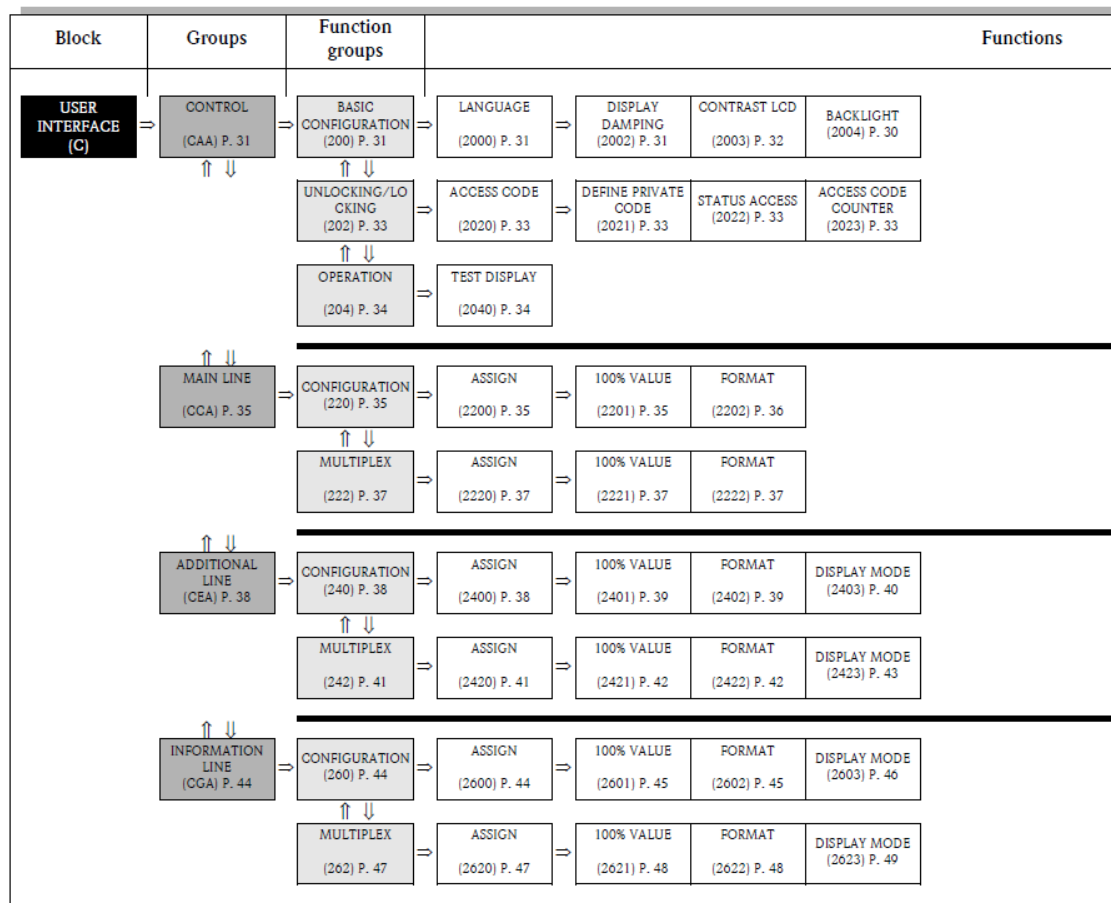
PROCESS VARIABLE VALEURS MEASUREES	MASS FLOW DEBIT MASSIQUE	VOLUME FLOW DEBIT VOLUMIQUE	STD. VOLUME FLOW DEBIT VOLUME STD	TARGET FLOW Q.FLUIDE PORTE	CARRIER FLOW Q.FLUIDE PORTEUR	DENSITY DENSITE	CALC. DENSITY CALCUL DENSITE	TEMPERATURE TEMPERATURE					
TOTALIZERS TOTALISATEURS	TOTALIZER 1 TOTALISATEUR 1	TOTALIZER 1 OVERFLOW	TOTALIZER 2 TOTALISATEUR 2	TOTALIZER 2 OVERFLOW	RESET TOTALIZER RESET TOTALISAT.	ASSIGN TOTAL 1 AFFECTATION TOT1	ASSIGN TOTAL 2 AFFECTATION TOT2						
SYSTEM-UNITS CHOIX UNITES	MASS FLOW UNIT UNITE DEBIT. MASS	MASS UNIT UNITE MASSE	VOLUME FLOW UNIT UNITE DEBIT VOL.	VOLUME UNIT UNITE VOLUME	GALLONS/ BARREL GALLONS/SBARILS	STDVOL. FLOW UNIT UNIT.DEB. VOLSTD	STD VOLUME UNIT UNIT VOLUME STD	DENSITY UNIT UNITE DENSITE	STD DENSITY UNIT UNITE DENSIT. STD	TEMPERATURE UNIT UNITE TEMP.	NOM. DIAM. UNIT UNITE DIAM. NOM.		
CURRENT OUTPUT SORTIE COURANT	ASSIGN OUTPUT AFFECT.SORTIE	ZERO SCALE VAL. POUR 0/4mA	FULL SCALE 1 FIN D'ECHELLE 1	DUAL RANGE MODE COM/MUT. ECHELLE	FULL SCALE 2 FIN D'ECHELLE 2	ACTIVE RANGE ECHELLE ACTIVE	TIME CONSTANT CONSTANTE TEMPS	CURRENT SPAN SORTIE COURANT	FAILSAFE MODE MODE DEFAULT	SIMULATION CURR SIMUL. COURANT	NOMINAL CURRENT LECTURE COURANT		
PULS/FREQ. OUTPUT SORTIE FREQUENCE	ASSIGN OUTPUT AFFECT.SORTIE	OPERATION MODE TYPE COMPTAGE	PULSE VALUE VALEUR IMPULSION	PULSE WIDTH DUREE IMPULSION	FULL SCALE FREQ. FREQUENCE MAX.	ZERO SCALE REGLAGE ZERO	FULL SCALE FIN D'ECHELLE	OUTPUT SIGNAL SIGNAL DE SORTIE	FAILSAFE MODE MODE DEFAULT	BALANCE SORTIE CORRIGEE	SIMULATION FREQ. SIMUL. FREQUENCE	NOMINAL FREQ. LECTURE FREQ.	
RELAYS RELAIS	RELAY 1 FUNCTION FONCT. RELAIS 1	RELAY 1 ON-VALUE RELAIS 1 NF	RELAY 1 OFF-VALUE RELAIS 1 NO	PICKUP DELAY 1 TEMPO ATTRACT. 1	DROPOUT DELAY 1 TEMPO RETOMBEE1	RELAY 2 FUNCTION FONCT. RELAIS 2	RELAY 2 ON-VALUE RELAIS 2 NF	RELAY 2 OFF-VALUE RELAIS 2 NO	PICKUP DELAY 2 TEMPO ATTRACT. 2	DROPOUT DELAY 2 TEMPO RETOMBEE2			
BATCHING DOSAGE	BATCH VARIABLE VARIABLE DOSAGE	BATCH PRESET DOSE QUANTITE	UNIT FINE DOSING UNITE DOSAGE FIN	FINE DOSING QTY. QTE. DOSAGE FIN	COMPENS. QUANTITY COMPENS. QUANTITE	BATCH COMP. MODE MODE COMP. DOSE	AVERAGING DRIP MOYENNE POST DOS	BATCHING DOSAGE	MAX BATCH TIME DUREE MAX DOSAGE	BATCH CYCLE CYCLE DE DOSAGE	RESET BATCH CYC RESET DOSAGE		
DENSITY FUNCTION DENSITE FCTS	DENS ADJ. VALUE DENSITE AJUSTVAL	DENSITY ADJUST DENSITE AJUST.	CALC. DENSITY CALCUL DENSITE	VOLUME FLOW MEAS MESURE VOLUME	STD.VOL.CALC. VOLUME STD.CALC.	REFERENCE TEMP. REFERENCE TEMP.	EXP COEF. EXP. COEF.	FIXED STD. DENS. DENSITE FIXE STD	CARRIER DENSITY DENSITE PORTEUR	EXP COEF. CARRIER EXP. COEF. PORTEUR	TARGET MAT. DENS. DENSITE PORTE	EXP COEF. TARGET EXP. COEF. TARGET	
DISPLAY AFFICHAGE	ASSIGN LINE 1 AFFECT.LIGNE 1	ASSIGN LINE 2 AFFECT.LIGNE 2	DISPLAY DAMPING AMORTISS. AFFICH.	FORMAT FLOW FORMAT DEBIT	LCD CONTRAST CONTRASTE LCD	LANGUAGE LANGUE							
COMMUNICATION COMMUNICATION	PROTOCOL PROTOCOLE	BUS ADDRESS BUS ADRESSE	TAG NUMBER REPERE										
PROCESSING PARA. PARAM.PROCESS	LOW FLOW CUTOFF DEBIT DE FUITE	NOISE SUPPRESS. TENSION PARASITE	MEASURING MODE MODE DE MESURE	FLOW DIRECTION SENS DE PASSAGE	EPD THRESHOLD ALARME DENSITE	DENSITY FILTER FILTRE DENSITE	SELF CHECKING SELF CHECKING	PRES PULSE SUPPR SUPPR.PULS. PRES					
SYSTEM PARAMETER PARAM.SYSTEME	SELECT ZEROPOINT SELECT ZERO	ZEROPOINT ADJUST AJUSTEMENT ZERO	POS. ZERO RETURN BLOCAGE MESURE	DEF. PRIVATE CODE CODE UTILISATEUR	ACCESS CODE ENTREE CODE	PRESENT SYSTEM CONDITION ETAT ACTUEL	PREVIOUS SYSTEM CONDITIONS ETATS PRECEDENTS	SOFTWARE VER. COM VERSION SOFT.COM	SYSTEM RESET RESET SYSTEME	ALARM DELAY TEMPORISAT. ALARM			
SENSOR DATA PARAM.CAPTEUR	K-FACTOR FACTEUR K	ZEROPOINT ZERO	NOMINAL DIAMETER DIAMETRE NOMINAL	SENSOR COEF. COEF. CAPTEURS	SERIAL NUMBER NUMERO DE SERIE	SOFTWARE VERSION VERSION SOFTWARE							



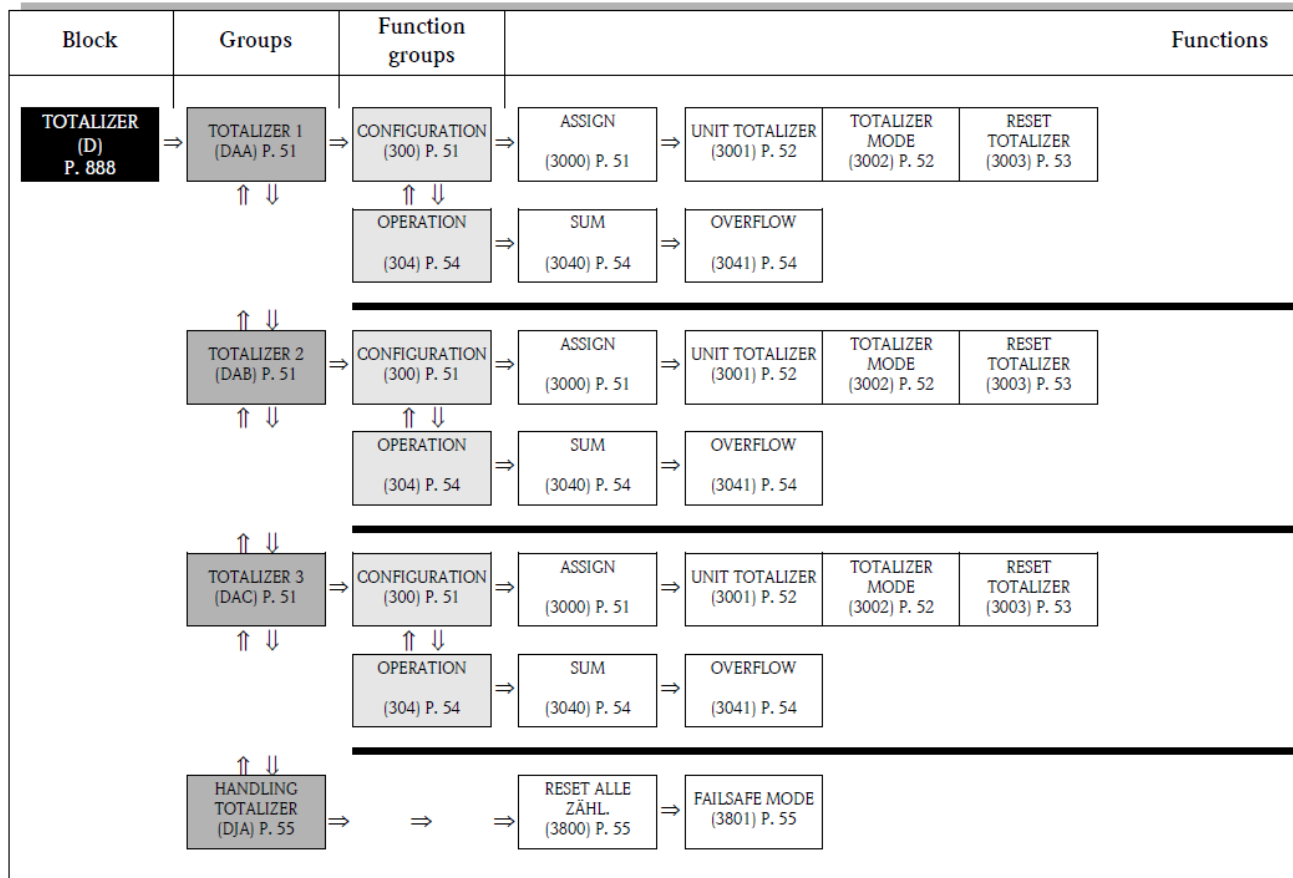
**Operating Matrix for Promass 84 Measured Variables /
Matrice de fonctionnement pour les Variables Mesurées du Promass 84**



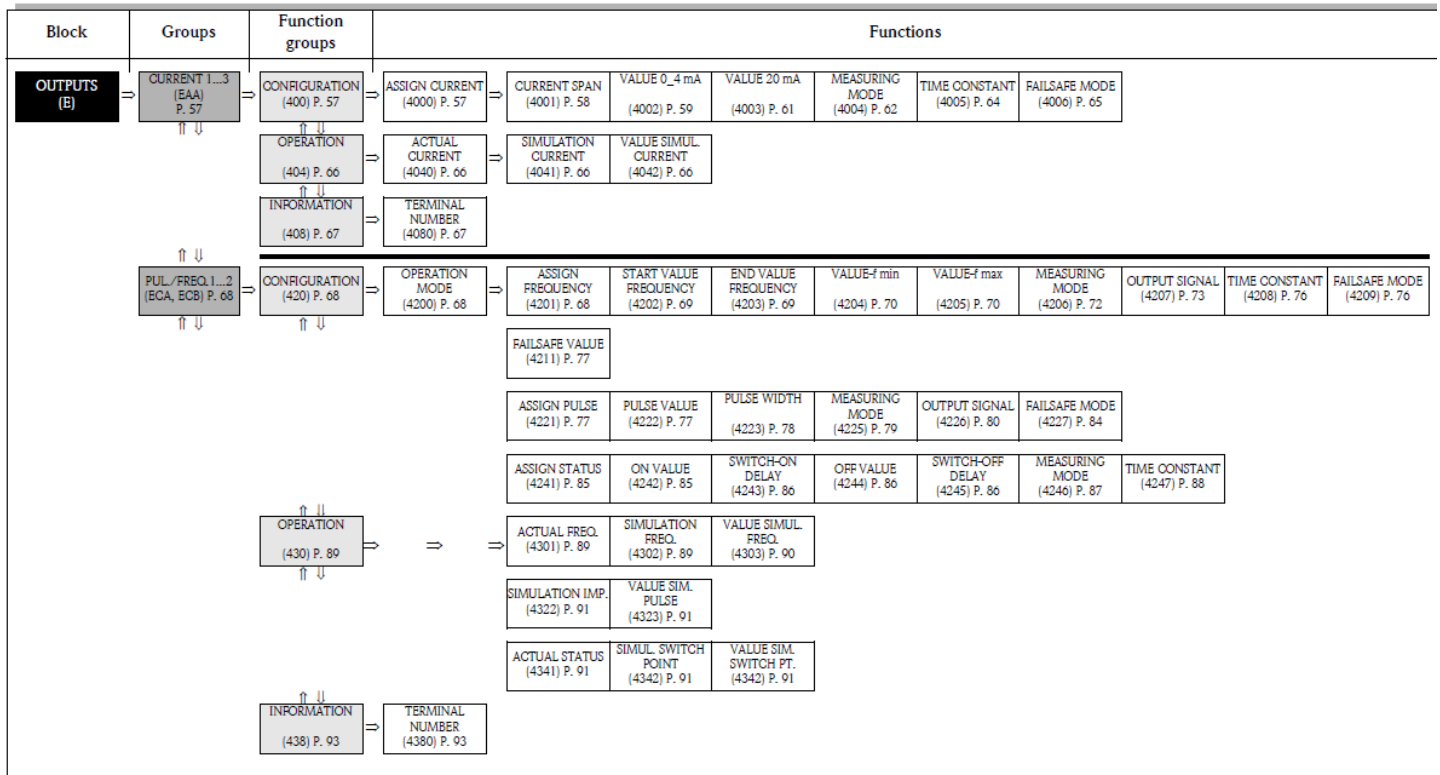
**Operating Matrix for Promass 84 User Interface /
Matrice de fonctionnement pour l'Interface-Utilisateur du Promass 84**



**Operating Matrix for Promass 84 Totalizers /
 Matrice de fonctionnement pour les Totalisateur du Promass 84**



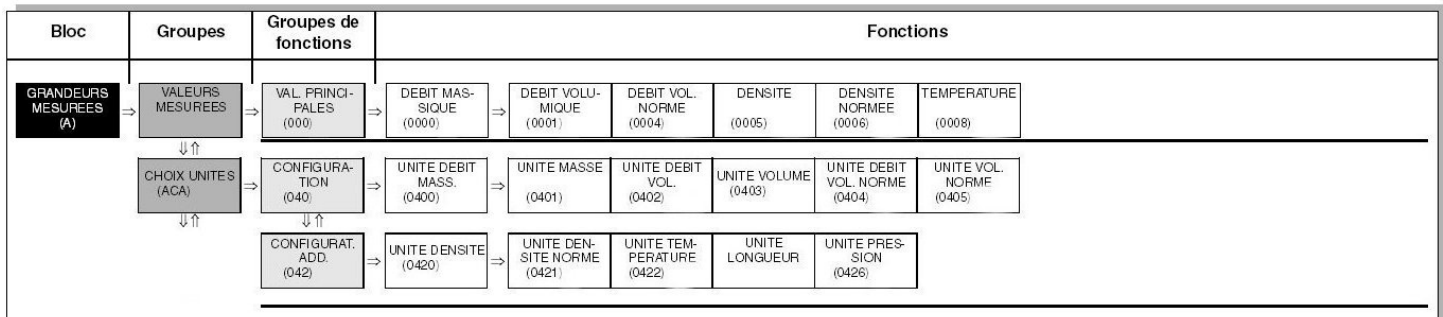
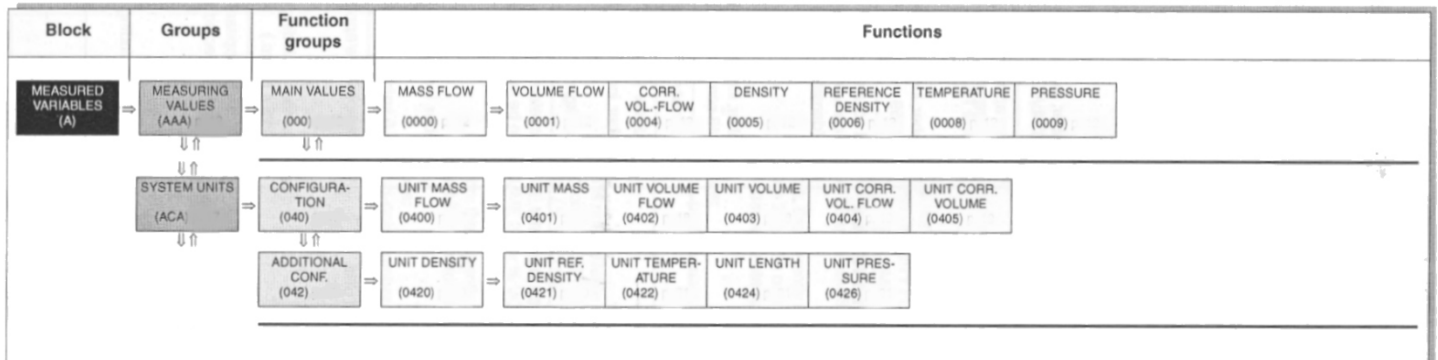
Operating Matrix for Promass 84 Outputs / Matrice de fonctionnement pour les Sorties du Promass 84



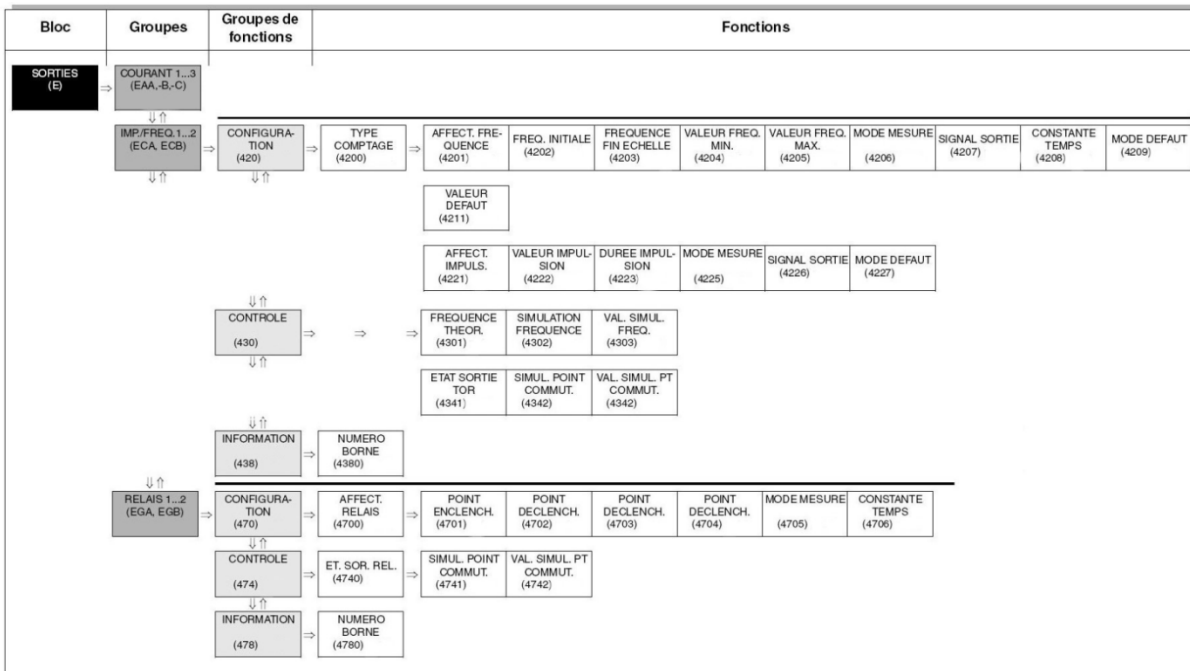
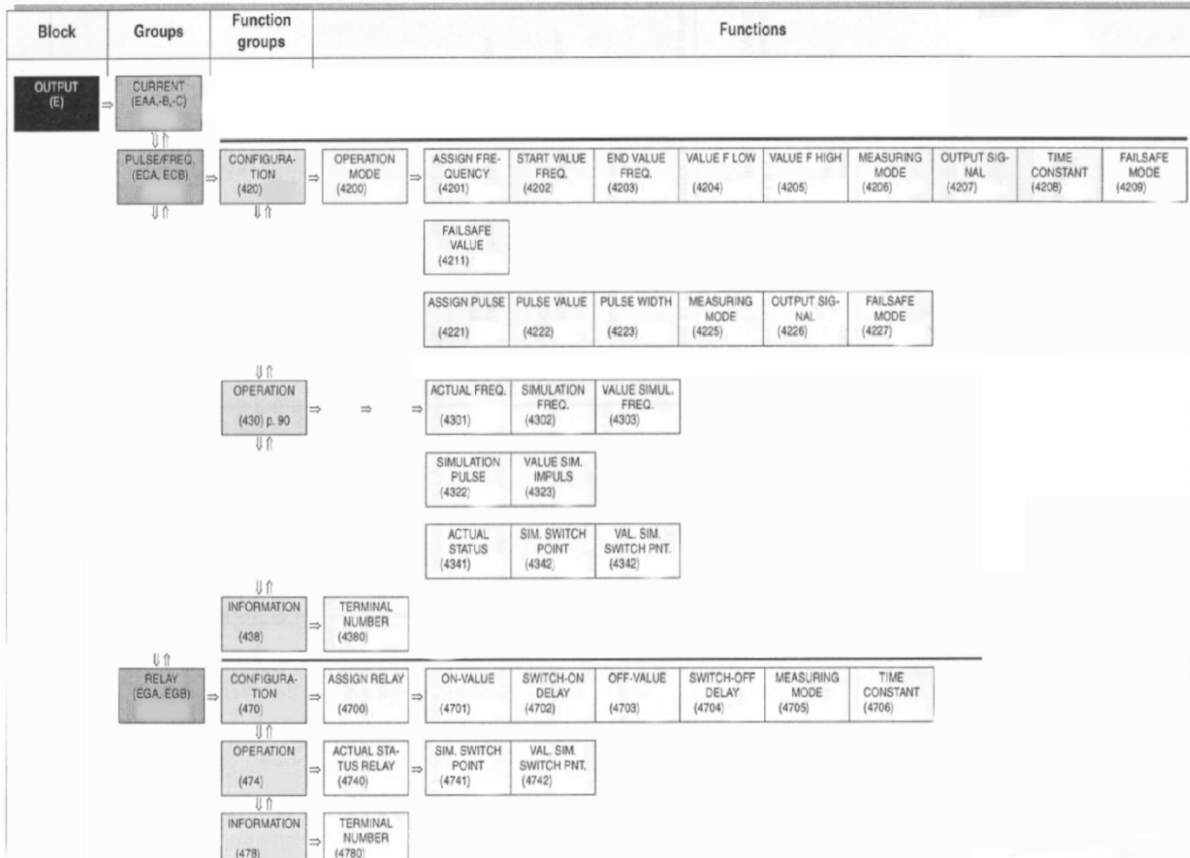
**Operating Matrix for Promass 84 Basic Function /
 Matrice de fonctionnement pour les Fonctions de Base Promass 84**

Block	Groups	Function groups	Functions							
BASIC FUNCTION (G)	HART (GAA) P. 102	CONFIGURATION (600) P. 102	TAG NAME (6000) P. 102	TAG DESCRIPTION (6001) P. 102	BUS ADDRESS (6002) P. 102	HART PROTOCOL (6003) P. 102	WRITE PROTECTION (6004) P. 102			
		INFORMATION (604) P. 103	MANUFACTURER ID (6040) P. 103	DEVICE ID (6041) P. 103						
	PROCESS PARAMETER (GIA) P. 104	CONFIGURATION (640) P. 104	ASSIGN LF CUT OFF (6400) P. 104	ON-POINT LF CUT OFF (6402) P. 104	OFF-POINT LF CUT OFF (6403) P. 104	PRESS SHOCK SUPPR. (6404) P. 105				
		EPD PARAMETER (642) P. 106	EMPTY PIPE DETECTION (6420) P. 106	EPD VALUE LOW (6423) P. 106	EPD VALUE HIGH (6424) P. 106	EPD RESP. TIME (6425) P. 106	EPD EXC.CURR. (6426) P. 107			
		REFERENCE PARAMETER (646) P. 108	CORR. VOL. CALC. (6460) P. 108	FIXED REFERENCE DENSITY (6461) P. 108	EXPANS. COEFF. (6462) P. 108	EXPAN. COEF. SQR. (6463) P. 108	REFERENCE TEMPERATURE (6464) P. 109			
		ADJUSTMENT (648) P. 110	ZERO PT. ADJUST (6480) P. 110	DENSITY ADJUST MODE (6482) P. 111	DENSITY SET VALUE 1 (6483) P. 111	MEASURE FLUID 1 (6484) P. 111	DENSITY SET VALUE 2 (6485) P. 111	MEASURE FLUID 2 (6486) P. 111	DENSITY ADJUSTMENT (6487) P. 112	RESTORE ORIG. (6488) P. 112
		PRESSURE CORRECTION (650) P. 113	PRESSURE MODE (6500) P. 113	PRESSURE (6501) P. 113						
		SYSTEM PARAMETER (GLA) P. 114	CONFIGURATION (660) P. 114	INSTALL. DIR. SENSOR (6600) P. 114	DENSITY DAMPING (6602) P. 114	FLOW DAMPING (6603) P. 114	POS. ZERO RETURN (6605) P. 114			
	SENSOR DATA (GNA) P. 115	CONFIGURATION (680) P. 115	K-FACTOR (6800) P. 115	ZERO POINT (6803) P. 115	NOMINAL DIAMETER (6804) P. 115					
		FLOW COEFF. (684) P. 116	COEFF. KM (6840) P. 116	COEFF. KM 2 (6841) P. 116	COEFF. KT (6842) P. 116	COEFF. KD 1 (6843) P. 116	COEFF. KD 2 (6844) P. 116			
		DENSITY COEFF. (685) P. 117	COEFF. C 0 (6850) P. 117	COEFF. C 1 (6851) P. 117	COEFF. C 2 (6852) P. 117	COEFF. C 3 (6853) P. 117	COEFF. C 4 (6854) P. 117	COEFF. C 5 (6855) P. 117		
		ADDIT. COEFF. (686) P. 118	MIN. FLUID TEMP. (6860) P. 118	MAX. FLUID TEMP. (6861) P. 118	MIN. CARRIER TEMP. (6862) P. 118	MAX. CARRIER TEMP. (6863) P. 118				

**Operating Matrix for Promass 83 Measured Variables /
 Matrice de fonctionnement pour les Variables Mesurées du Promass 83**



Operating Matrix for Promass 83 Outputs / Matrice de fonctionnement pour les Sorties du Promass 83



**Operating Matrix for Promass 83 Basic Function /
Matrice de fonctionnement pour les Fonctions de Base Promass 83**

Block	Groups	Function groups	Functions							
BASIC FUNCTION (G)	PROCESS PARAMETER (GIA)	CONFIGURATION (640)	ASSIGN LF CUT OFF (6400)	ON-VALUE LF CUT OFF (6402)	OFF-VALUE LF CUT OFF (6403)	PRESS. SHOCK SUPP. (6404)				
		EPD PARAMETER (642)	EPD (6420)	EPD VALUE LOW (6423)	EPD VALUE HIGH (6424)	EPD RESP. TIME (6425)				
		ADJUSTMENT (648)	ZEROPOINT ADJUST (6480)	DENSITY ADJUST MODE (6482)	DENSITY SET-POINT 1 (6483)	MEASURE FLUID 1 (6484)	DENSITY SET-POINT 2 (6485)	MEASURED FLUID 2 (6486)	DENSITY ADJUST (6487)	RESTORE ORIGINAL (6488)
		SYSTEM PARAMETER (GLA)	CONFIGURATION (660)	INST. DIR. SENSOR (6600)	DENSITY DAMPING (6602)	FLOW DAMPING (6603)	POS. ZERO RETURN (6605)	TEMPERATURE MEASUREMENT (6606)		
		SENSOR DATA (GNA)	CONFIGURATION (680)	K-FACTOR (6800)	ZERO POINT (6803)	NOMINAL DIAMETER (6804)				

Bloc	Groupes	Groupes de fonctions	Fonctions							
FONCTION DE BASE (G)	PARAM. PROCESS (GIA)	CONFIGURATION (640)	AFFECT. DEBIT FUI. (6400)	VAL. ON DEBI. FUI. (6402)	VAL. OFF DEBI. FUI. (6403)	SUPPR. COUPS BELIER (6404)				
		PARAM. DPP (642)	DETECT. PRESENCE PROD. (6420)	VAL. DPP FAIBLE (6423)	VAL. DPP ELEVEE (6424)	TEMPS REPNSE DPP (6425)				
		ETALONNAGE (648)	ETALON. ZERO (6480)	MODE ETALON. DENSITE (6482)	VAL. REF. DEN-SITE 1 (6483)	MESURE PRO-DUIT 1 (6484)	VAL.REF. DEN-SITE 2 (6485)	MESURE PRO-DUIT 2 (6486)	ETALON. DEN-SITE (6487)	RETABLIR ORIGINAL (6488)
		PARAM. SYSTEME (GLA)	CONFIGURATION (660)	SENS INSTAL. CAPT. (6600)	AMORTISS. DENSITE (6602)	SYSTEME AMORTIS. (6603)	BLOCAGE MESURE (6605)			
		PARAM. CAPTEUR (GNA)	CONFIGURATION (680)	FACTEUR K (6800)	ZERO (6803)	DIAMETRE NOMINAL (6804)				

TRANSMITTER/SENSOR MODEL DESIGNATION / DÉSIGNATION DE MODÈLE DE TRANSMETTEUR/CAPTEUR

Promass 63F * ** - *** * * * * * * * * * *
1 2 3 4 5 6 7 8 9 10 11

Position

1 Tube Material / Matériaux des tubes

S 904L Stainless Steel / Acier inoxydable
C Alloy C-22 / Alliage C-22

2 Nominal Size - Tube Material / Diamètre nominal - Matériaux des tubes

	Size / Diamètre	
	in. / po mm	
08	3/8	8
15	1/2	15
25	1	25
40	1 1/2	40
50	2	50
80	3	80
1H	4	100
1F	6	150

3 Process Connection / Raccordement procédé

* Various (non-metrological) / Divers (non métrologiques)

4 Secondary Containment / Confinement secondaire

* Various (non-metrological) / Divers (non métrologiques)

5 Calibration / Étalonnage

9 Canadian, Volume Flow / Canadien, écoulement volumétrique

6 Protection Type - Version / Type de protection - Version

* Various (non-metrological) / Divers (non métrologiques)

7 Cable Entries / Entrées de câble

* Various (non-metrological) / Divers (non métrologiques)

8 Approvals / Approbations

* Various (non-metrological) / Divers (non métrologiques)

9 Display Option / Options d'affichage

A Blind / Sans affichage
B Display with touch control* / Affichage avec commande à effleurement*

10 Power Supply / Alimentation

- 1** 85 to 260 VAC, 50/60 Hz / 85 à 260 V c.a., 50/60 Hz
- 2** 20 to 55 VAC, 16 to 62 VDC / 20 à 55 V c.a., 16 à 62 V c.c.
- 4** Enhanced climate resistance 85 to 260 VAC, 50/60 Hz / 85 à 260 V c.a., 50/60 Hz, résistance climatique améliorée
- 5** Enhanced climate resistance 20 to 55 VAC, 16 to 62 VDC / 20 à 55 V c.a., 16 à 62 V c.c., résistance climatique améliorée

11 Signal Outputs / Signaux de sortie****

- A** Frequency and current / Courant et fréquence

* Note: See Sealing requirements / Voir les exigences de scellage

** Note: The Promass 63 is fitted with the frequency/current electronic module / Le Promass 63 est muni d'un module électronique de fréquence/courant

TRANSMITTER/SENSOR MODEL DESIGNATION / DÉSIGNATION DE MODÈLE DE TRANSMETTEUR/CAPTEUR

Promass 83F ** * - *** * * * * * * * *

1 2 3 4 5 6 7 8 9 10 11

Position

1 Meter Size / Grosseur de compteur

	Size / Diamètre	
	in. / po mm	
08	3/8	8
15	1/2	15
25	1	25
40	1 1/2	40
50	2	50
80	3	80
1H	4	100
1F	6	150

2 Measuring System / Système de mesurage

- A** Stainless Measuring Tubes / Tubes de mesure en acier inoxydables
- B** Alloy C-22 Measuring Tubes / Tubes de mesure alliage C-22
- C** Stainless Measuring Tubes with 3.1B wetted parts / Tubes de mesure en acier inoxydables avec pièces mouillés 3.1 B
- D** Alloy C-22 Measuring Tubes with 3.1 B wetted parts / Tubes de mesure alliage C-22 avec pièces mouillés 3.1 B
- E** Stainless Measuring Tubes with 3.1 B wetted parts and secondary containment / Tubes de mesure en acier inoxydables avec pièces mouillés 3.1 B et confinement secondaire
- F** Alloy C-22 Measuring Tubes with 3.1 B wetted parts and secondary containment / Tubes de mesure alliage C-22 avec pièces mouillés 3.1 B et confinement secondaire

3 Process Connection / Raccordement procédé

*** Various (non-metrological) / Divers (non métrologiques)

4 Additional Tests / Tests Supplémentaires

* Various (non-metrological) / Divers (non métrologiques)

5 Calibration / Étalonnage

* Various (non-metrological) / Divers (non métrologiques)

6 Approvals / Approbations

* Various (non-metrological) / Divers (non métrologiques)

7 Housing Version / Version Boîtier

* Various (non-metrological) / Divers (non métrologiques)

8 Cable Glands / Baque de presse-étoupe de câble

* Various (non-metrological) / Divers (non métrologiques)

9 Power Supply / Source d'alimentation

7 85 to 260 VAC, no display / 85 à 260V c.a., sans affichage

8 20 to 55 VAC, no display / 20 à 55 V c.a., sans affichage

A 85 to 260 VAC, with display / 85 à 260V c.a. avec affichage

B 20 to 55 VDC, with display / 20 à 55 V c.a. avec affichage

10 Software / Logiciel

A Standard / Standard

C Concentration / Concentration

E Advanced Diagnostics / Diagnostiques avancées

R Concentration & Advanced Diagnostics / Concentration et diagnostiques avancées

11 Outputs / Sortie****

Fixed I/O modules / Modules fixes d'entrée / sortie

A Frequency and Current HART / Courant HART et fréquence

B Frequency and Current HART and 2 Relays / Fréquence et courant HART et 2 relais

S Current HART active and Frequency passive (Exi) / Courant HART actif et fréquence passive (Exi)

T Current HART passive and Frequency passive (Exi) / Courant HART passif et fréquence passive (Exi)

Flexible I/O modules / Modules flexible d'entrée / sortie

C Current HART and Frequency and 2 Relays / Courant HART et fréquence et 2 relais (exchangeable modules / modules échangeables)

D Current HART and Frequency and Status and Status In / Courant HART et fréquence et état et état d'entrée (exchangeable modules / modules échangeables)

- N** Modbus RS 485 & 20 mA & Frequency & Status In / Modbus RS 485 et 20 mA et fréquence et état d'entrée (exchangeable modules / modules échangeables)
- M** Current HART and 2 Frequency and Status In / Courant HART et 2 fréquence et état d'entrée (exchangeable modules / modules échangeables)
- 2** Current HART and Frequency and Relay and Current / Courant HART et fréquence et relais et courant (exchangeable modules / modules échangeables)
- 4** Current HART and Frequency and Relay and Current In / Courant HART et fréquence et relais et courant d'entrée (exchangeable modules / modules échangeables)
- 5** Current HART and Frequency and Current In and Status In / Courant HART et fréquence et courant d'entrée et état d'entrée (exchangeable modules / modules échangeables)

**** Note:** The Promass 83 is fitted with the frequency/current electronic module / Le Promass 83 est muni d'un module électronique de fréquence/courant

TRANSMITTER/SENSOR MODEL DESIGNATION / DÉSIGNATION DE MODÈLE DE TRANSMETTEUR/CAPTEUR

Promass 84F ** * - *** * * * * * * * *
 1 2 3 4 5 6 7 8 9 10 11

Position

1 Meter Size / Grosseur de compteur
 Size / Diamètre

	in. / po mm	
08	$\frac{3}{8}$	8
15	$\frac{1}{2}$	15
25	1	25
40	$1\frac{1}{2}$	40
50	2	50
80	3	80
1H	4	100
1F	6	150

2 Measuring System / Système de mesurage

- A** Stainless Measuring Tubes / Tubes de mesure en acier inoxydables
- B** Alloy C-22 Measuring Tubes / Tubes de mesure alliage C-22
- C** Stainless Measuring Tubes with 3.1B wetted parts / Tubes de mesure en acier inoxydables avec pièces mouillés 3.1 B
- D** Alloy C-22 Measuring Tubes with 3.1 B wetted parts / Tubes de mesure alliage C-22 avec pièces mouillés 3.1 B
- E** Stainless Measuring Tubes with 3.1 B wetted parts and secondary containment / Tubes de mesure en acier inoxydables avec pièces mouillés 3.1 B et confinement secondaire
- F** Alloy C-22 Measuring Tubes with 3.1 B wetted parts and secondary containment / Tubes de mesure alliage C-22 avec pièces mouillés 3.1 B et confinement secondaire

3 Process Connection / Raccordement procédé

*** Various (non-metrological) / Divers (non métrologiques)

4 Additional Tests / Tests Supplémentaires

* Various (non-metrological) / Divers (non métrologiques)

5 Calibration / Étalonnage

* Various (non-metrological) / Divers (non métrologiques)

6 Approvals / Approbations

* Various (non-metrological) / Divers (non métrologiques)

7 Housing Version / Version Boîtier

* Various (non-metrological) / Divers (non métrologiques)

8 Cable Glands / Baque de presse-étoupe de câble

* Various (non-metrological) / Divers (non métrologiques)

9 Power Supply / Source d'alimentation

7 85 to 260 VAC, no display / 85 à 260V c.a., sans affichage

8 20 to 55 VAC, no display / 20 à 55 V c.a., sans affichage

A 85 to 260 VAC, with display / 85 à 260V c.a. avec affichage

B 20 to 55 VDC, with display / 20 à 55 V c.a. avec affichage

10 Custody Transfer Approval / Approbation

A PTB (Germany) / PTB (Allemagne)

B NMI (Netherlands) NMI (Pays-Bas)

C EAM/METAS (Switzerland) / EAM/METAS (Suisse)

E BEV (Austria) / BEV (Autriche)

U NTEP (USA) / NTEP (ÉUA)

K MC (Canada) / MC (Canada)

11 Outputs** / Sortie**

Fixed I/O modules / Modules fixes d'entrée / sortie

- A** Frequency and Current HART / Courant HART et fréquence
- B** Frequency and Current HART and 2 Relays / Fréquence et courant HART et 2 relais
- S** Current HART active and Frequency passive (Exi) / Courant HART actif et fréquence passive (Exi)
- T** Current HART passive and Frequency passive (Exi) / Courant HART passif et fréquence passive (Exi)
- Q** Modbus RS 485

Flexible I/O modules / Modules flexible d'entrée / sortie

- 7** Modbus RS 485 & 2 Relays & Status In / Modbus RS 485 et 2 relais et état d'entrée (exchangeable modules / modules échangeables)
- N** Modbus RS 485 & 20 mA & Frequency & Status In / Modbus RS 485 et 20 mA et fréquence et état d'entrée (exchangeable modules / modules échangeables)
- C** Current HART and Frequency and 2 Relays / Courant HART et fréquence et 2 relais (exchangeable modules / modules échangeables)
- D** Current HART and Frequency and Status and Status In / Courant HART et fréquence et état et état d'entrée (exchangeable modules / modules échangeables)
- M** Current HART and 2 Frequency and Status In / Courant HART et 2 fréquence et état d'entrée (exchangeable modules / modules échangeables)
- 2** Current HART and Frequency and Relay and Current / Courant HART et fréquence et relais et courant (exchangeable modules / modules échangeables)
- 4** Current HART and Frequency and Relay and Current In / Courant HART et fréquence et relais et courant d'entrée (exchangeable modules / modules échangeables)
- 5** Current HART and Frequency and Current In and Status In / Courant HART et fréquence et courant d'entrée et état d'entrée (exchangeable modules / modules échangeables)

** Note: The Promass 84 is fitted with the frequency/current electronic module / Le Promass 84 est muni d'un module électronique de fréquence/courant

FIGURES / ILLUSTRATIONS

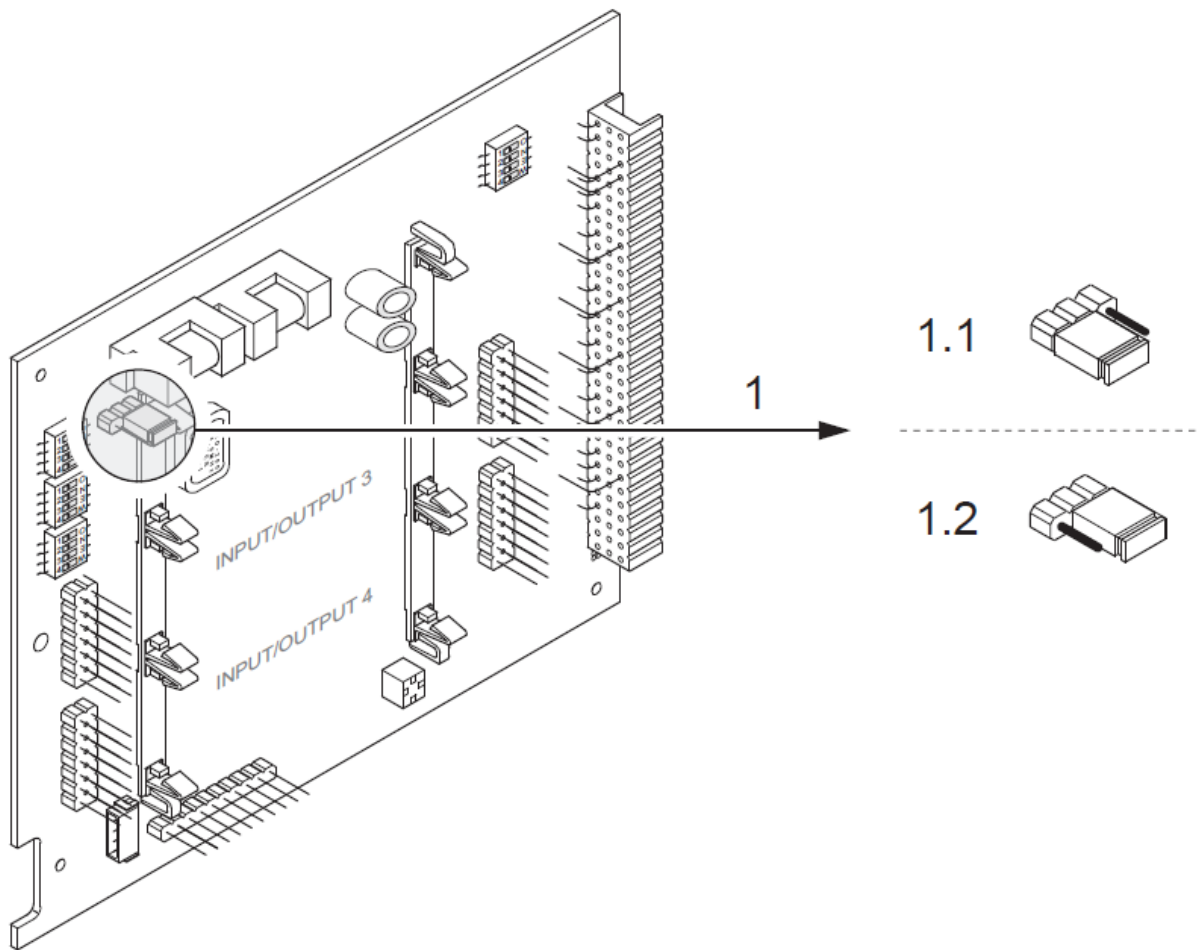


Fig. 1 : 1.1 Jumper in on position (sealed) / 1.1 Le bras de raccord en position initiée (scellée)
1.2 Modbus communication module jumper in off position / 1.2 Le bras de raccord du module de communication Modbus en position non-initiée.

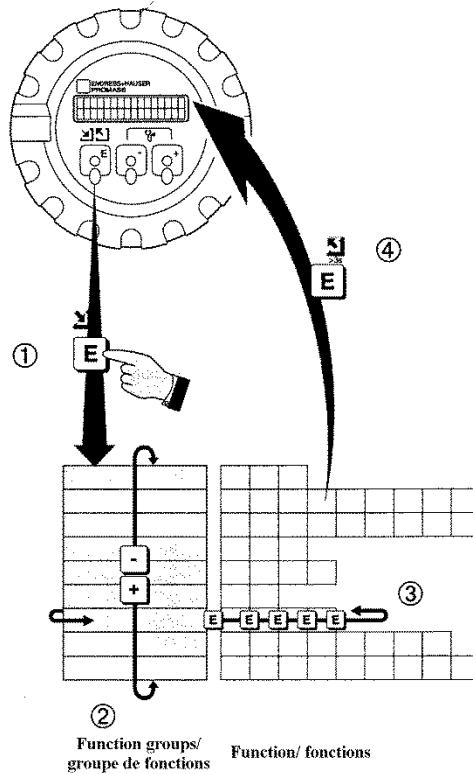


Fig. 2 Accessing the Operating Matrix using the optical “Touch Control” keys (Promass 63) /Accès à la matrice de fonctionnement au moyen des touches de commande à effleurement (Promass 63).

- ① Entering programming mode and accessing the operating matrix
- ② Select the function group
- ③ Select function (enter/set data with **+** and/or **-** keys; saving with **E** key)*
- ④ Leave operating matrix from any matrix position (Press and hold for >3 seconds)

***NOTE:** If programming is locked then a prompt to enter the code number (factory setting = 63, 83, or 84) is displayed. Use the **+** **-** until the correct code number is displayed, then press **E**. Only when the correct code is entered can the parameter be changed.

- ① Entrer dans le mode de programmation et accéder à la matrice de fonctionnement
- ② Sélectionner le groupe de fonctions
- ③ Sélectionner la fonction (entrer/établir des données au moyen des touches **+** et/ou **-**; enregistrer en appuyant sur la touche **E**)*
- ④ Quitter la matrice de fonctionnement à partir de n'importe quelle position sur la matrice (appuyer et maintenir appuyé pendant >3 secondes)

***REMARQUE:** Si la programmation est verrouillée, un message de guidage demande d'entrer le numéro de code (réglage du fabricant = 63, 83, ou 84). Utiliser **+** **-** jusqu'à ce que le bon numéro de code soit affiché et appuyer sur **E**. Ce n'est que lorsque le bon code est entré que le paramètre peut être modifié.

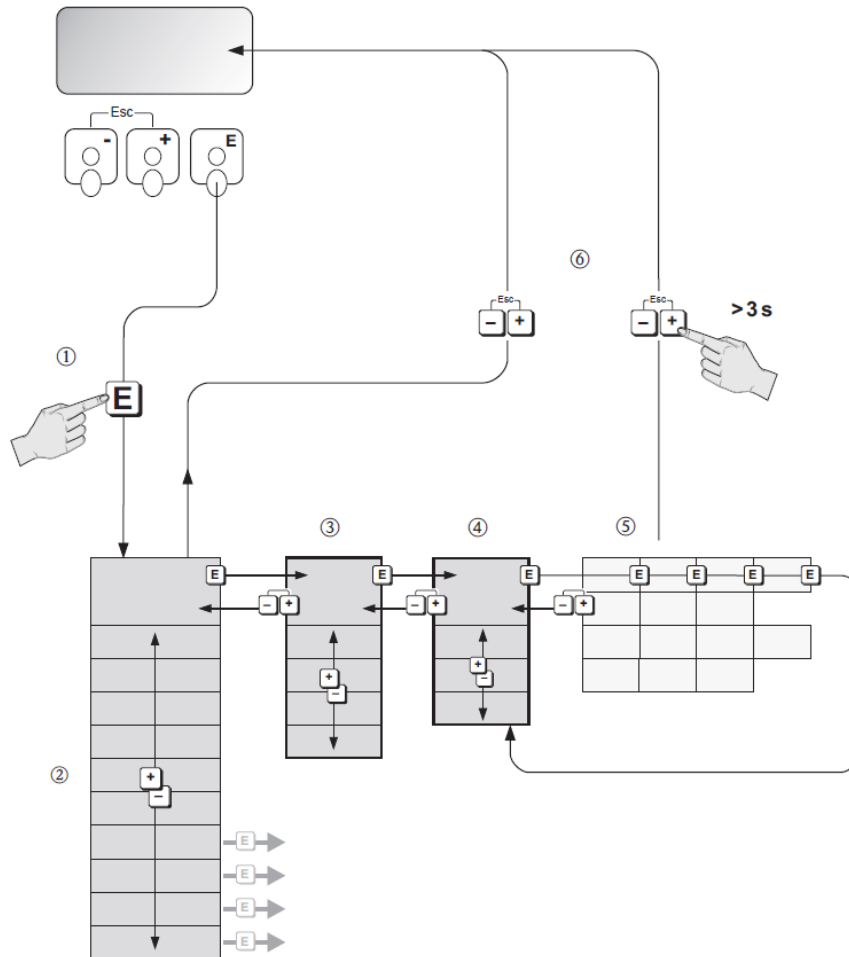

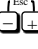




Fig. 3 Accessing the Operating Matrix using the optical “Touch Control” keys (Promass 83 & 84) / Accès à la matrice de fonctionnement au moyen des touches de commande à effleurement (Promass 83 et 84).

1. HOME position → **E** → Enter the function matrix
2. Select a block (e.g. OUTPUTS)
3. Select a group (e.g. PULSE/FREQ)
4. Select a function group (e. g. SETTINGS)

1. Position HOME → **E** → Accès à la matrice de programmation
2. Sélection du bloc (par ex. SORTIES)
3. Sélection du groupe (par ex. IMP/FREQ)
4. Sélection du groupe de fonctions (par ex. CONFIGURATION)

5. Select a function (e.g. TIME CONSTANT)
Change parameter / enter numerical values:
[+] [-] → select or enter: enable code,
parameters, numerical values [E] → save your
entries.
 6. Exit the function matrix: - Press and hold down
Esc key  for longer than 3 seconds →
HOME position. Repeatedly press Esc key 
→ return steps to HOME.
5. Sélection de la fonction (par ex. CONSTANTE
DE TEMPS). Modifier les paramètres/entrer les
valeurs chiffrées: [+] [-] → sélection/entrée de:
code de déverrouillage, paramètres, valeurs
chiffrées: [E] → validation des entrées.
 6. Sortie de la matrice de programmation –
actionner la touche ESC  pendant plus de 3
secondes → position HOME. Actionner la
touche ESC  à plusieurs reprises → retour
progressif à la position HOME.

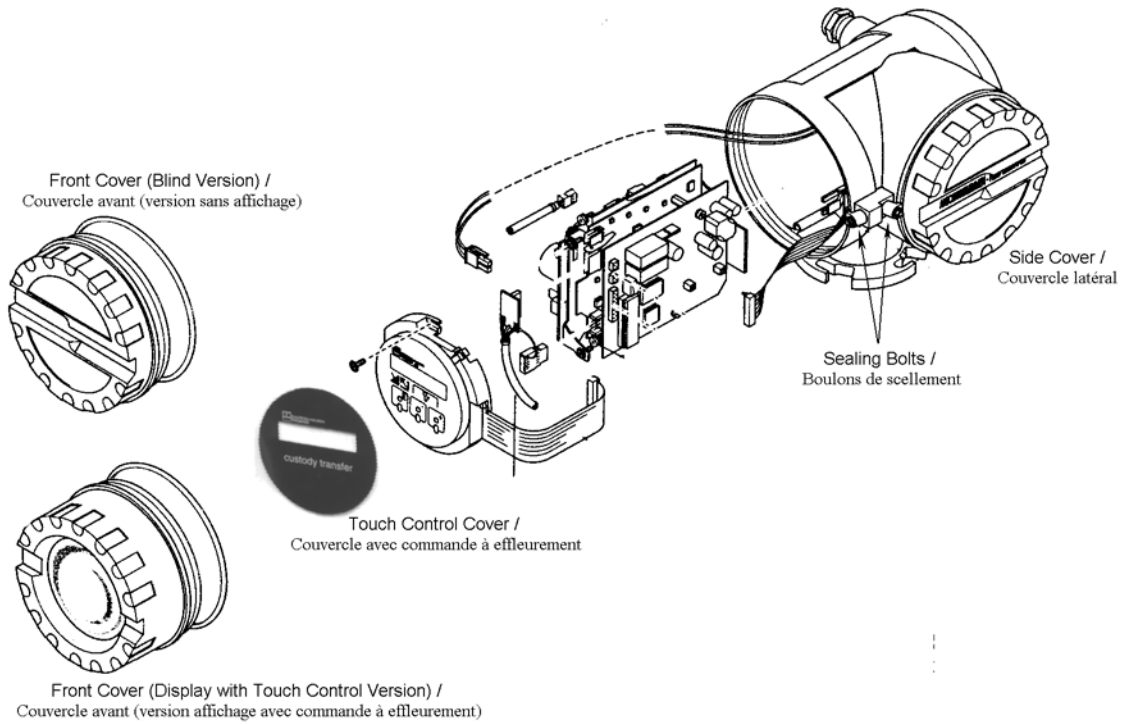


Fig. 4: Promass 63 Transmitter Housing / Boîtier de transmetteur Promass 63



Fig. 5: Promass 63F Metering System / Système de mesure Promass 63 F

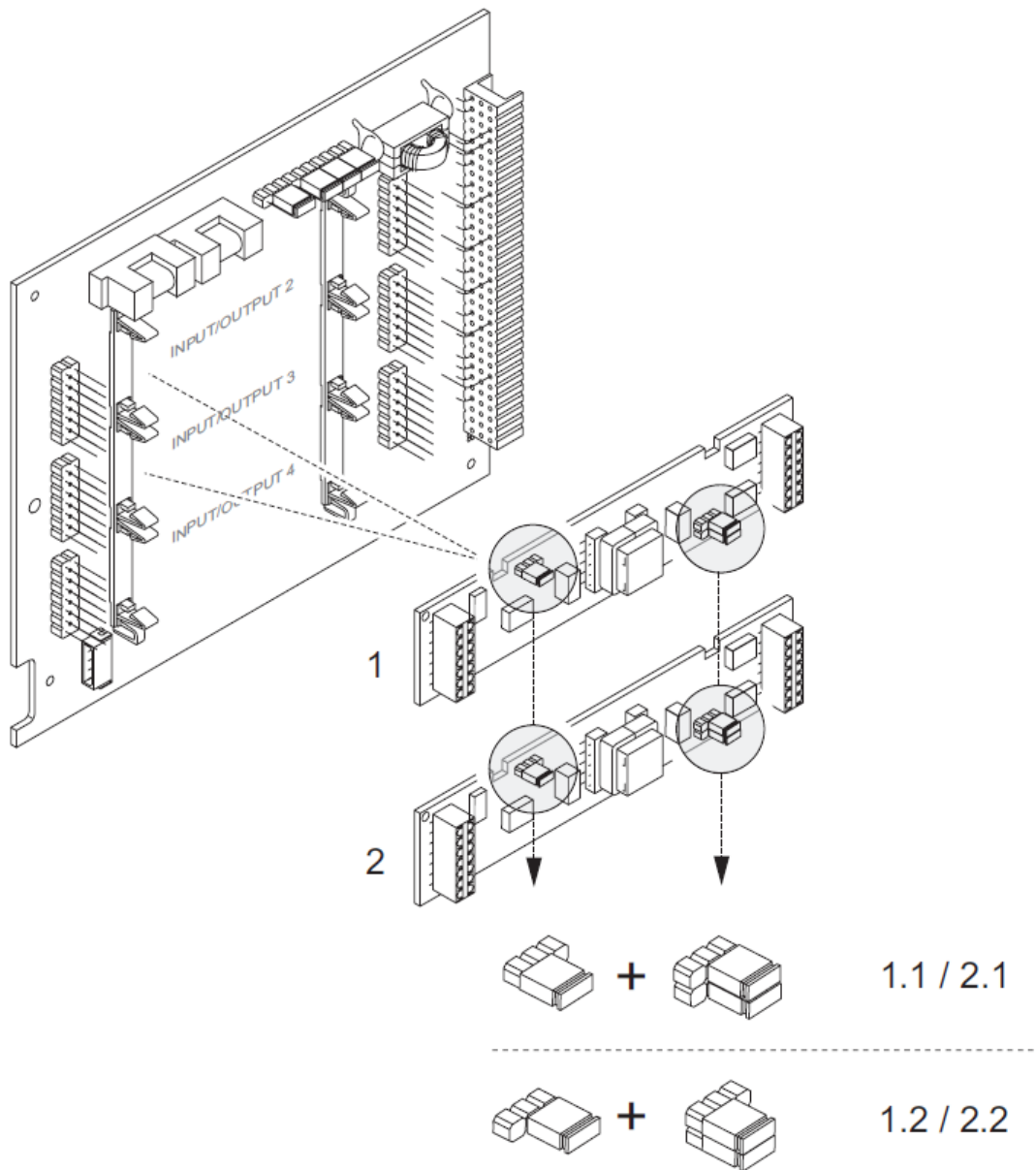


Fig. 6: Promass 84 I/O Board - Pulse output configuration. Jumpers 1.2/2.2 configuration for pulse output to register / Carte entrée/sortie Promass 84 - Configuration de sortie d'impulsions. Configuration 1.2/2.2 des raccords pour sortie d'impulsions pour registre.

APPROVAL:

The design, composition, construction and performance of the device type(s) identified herein have been evaluated in accordance with regulations and specifications established under the *Weights and Measures Act*. Approval is hereby granted accordingly pursuant to subsection 3(1) of the said Act.

The marking, installation and manner of use of trade devices are subject to inspection in accordance with regulations and specifications established under the *Weights and Measures Act*. Requirements relating to marking are set forth in sections 18 to 26 of the *Weights and Measures Regulations*. Installation and use requirements are set forth in Part V and in specifications established pursuant to section 27 of the said Regulations. A verification of conformity is required in addition to this approval. Inquiries regarding inspection and verification should be addressed to the local office of Measurement Canada.

APPROBATION :

La conception, la composition, la construction et le rendement du(des) type(s) d'appareil(s) identifié(s) ci-dessus, ayant fait l'objet d'une évaluation conformément au Règlement et aux prescriptions établis aux termes de la *Loi sur les poids et mesures*, la présente approbation est accordée en application du paragraphe 3(1) de ladite Loi.

Le marquage, l'installation, et l'utilisation commerciale des appareils sont soumis à l'inspection conformément au Règlement et aux prescriptions établis aux termes de la *Loi sur les poids et mesures*. Les exigences de marquage sont définies dans les articles 18 à 26 du *Règlement sur les poids et mesures*. Les exigences d'installation et d'utilisation sont définies dans la partie V et dans les prescriptions établies en vertu de l'article 27 dudit règlement. En plus de cette approbation, une vérification de conformité est requise. Toute question sur l'inspection et la vérification de conformité doit être adressée au bureau local de Mesures Canada.

TERMS AND CONDITIONS:

This/these device type(s) has/have been assessed against and found to comply with the requirements of the Terms and Conditions for the *Approval Terms and Conditions for the Approval of Coriolis Liquid Meter*.

This conditional approval will expire upon the adoption of the specifications related to these devices and no further devices will be authorized to be placed in service unless permitted by transitory measures announced at the time of the promulgation.

Devices installed, initially inspected, and verified under the authority of this conditional approval may require subsequent modifications by the applicant to comply with the adopted specifications.

Original copy signed by :

Luigi Buffone
Engineer – Liquid Measurement
Engineering and Laboratory Services Directorate

CONDITIONS :

Ce(s) type(s) d'appareil(s) a/ont été évalué(s) et jugé(s) conforme(s) aux *exigences des Conditions pour l'approbation des appareils de mesure à effet de Coriolis pour liquides*.

La présente approbation conditionnelle prendra fin lors de l'adoption de la norme relative à ces appareils et aucun autre appareil ne pourra être mis en service à moins qu'il en soit prévu autrement dans des mesures transitoires annoncées au moment de la promulgation.

Les appareils installés, soumis à une inspection initiale, et vérifiés sous l'autorité de la présente approbation conditionnelle peuvent nécessiter des modifications subséquentes par le requérant afin de les rendre conforme à la norme.

Copie authentique signée par :

Luigi Buffone
Ingénieur – Mesure des liquides
Direction de l'ingénierie et des services de laboratoire

Date: **2014-08-07**

Web Site Address / Adresse du site Web:

<http://mc.ic.gc.ca>