



NOTICE OF APPROVAL

AVIS D'APPROBATION

— Issued by statutory authority of the Minister of Industry
for:

Émis en vertu du pouvoir statutaire du ministre de
l'Industrie pour :

TYPE OF DEVICE

Diesel/Gasoline Dispenser

TYPE D'APPAREIL

Distributeur d'essence/de diesel

APPLICANT

Gilbarco Inc.
7300 West Friendly Avenue
Greensboro, North Carolina, 27420-2087
USA

REQUÉRANT

MANUFACTURER

Gilbarco Inc.
7300 West Friendly Avenue
Greensboro, North Carolina, 27420-2087
USA

FABRICANT

MODEL(S)/MODÈLE(S)

Encore 300 Series/Série Encore 300
Encore 350 Series/Série Encore 350
Encore 500 Series/Série Encore 500

RATING/CLASSEMENT

See Summary Description for rating and models /
Voir description sommaire pour classement et modèles

NOTE: This approval applies only to devices, the design, composition, construction and performance of which are, in every material respect, identical to that described in the material submitted, and that are typified by samples submitted by the applicant for evaluation for approval in accordance with sections 14 and 15 of the *Weights and Measures Regulations*. The following is a summary of the principal features only.

SUMMARY DESCRIPTION:

The Encore series electronic computing dispensers, in blending and non-blending applications, are for retail and wholesale trade of gasoline and diesel in self-serve or attendant-served installations. These devices consist of the following main components:

- S 1 ½ in (3.8cm) inlet(s);
- S one disposable filter and strainer per supply line;
- S Gilbarco proportional flow control valves (one per meter);
- S Gilbarco N23276-G1 check valves installed in the inlet side of the meters or one check valve installed in each supply line before the meter;
- S Gilbarco positive displacement, four-piston meters model T19976GX (Standard, Super Hi);
- S Liquid Controls (LC) M5 positive displacement meters, model P9550, P9560 (Ultra Hi) or P9635;
- S optional Blackmer or Bennett pumping units, 3/4 or 1 HP;

REMARQUE : Cette approbation ne vise que les appareils dont la conception, la composition, la construction et le rendement sont identiques, en tout point, à ceux qui sont décrits dans la documentation reçue et pour lesquels des échantillons représentatifs ont été fournis par le requérant aux fins d'évaluation pour approbation, conformément aux articles 14 et 15 du *Règlement sur les poids et mesures*. Ce qui suit est une brève description de leurs principales caractéristiques.

DESCRIPTION SOMMAIRE :

Les distributeurs calculateurs électroniques, mélangeurs et non mélangeurs, de la série Encore servent pour la vente au détail et en gros d'essence et de diesel dans les stations libre-service ou avec préposé. Ces appareils sont constitués des composants principaux suivants :

- S une ou des entrées de 1½ po (3,8 cm);
- S un filtre jetable et une crépine par conduite d'alimentation;
- S des robinets de commande à débit proportionnel Gilbarco (un par compteur);
- S des clapets de retenue Gilbarco N23276-G1 installés du côté entrée des compteurs ou un clapet de retenue installé dans chaque conduite d'alimentation en amont du compteur;
- S des compteurs volumétriques Gilbarco à quatre pistons, modèle T19976GX (Standard, Super Hi);
- S des compteurs volumétriques Liquid Controls (LC) M5, modèle P9550, P9560 (Ultra Hi) ou P9635;
- S pompes facultatif de Blackmer ou Bennett, 3/4 ou 1 CV;

The Encore series dispensers have up to three, 3/4 or 1 inch outlets per side.

Encore 300

S Gilbarco pulser model T18350 G5 or G6 or CA-1133/M05839 (one per meter).

Encore 300

- Gilbarco microprocessor based electronic register, model Z80, with one liquid crystal display per side and individual price per litre liquid crystal display per outlet; a label is affixed to the electronics shield on the "A" side behind the key-locked door containing the main display which identifies this register as Encore 300 electronics.

Encore 350, 500

- Oak Grisby pulser model 94Q032-xx or Gilbarco pulser model T18350 G6 or model CA-1074 or CA 1134/M05840 pulser (one per meter) . The Ultra Hi series uses a model T18350 G1 intrinsically safe pulser.

Encore 350, 500

- Motorola Coldfire microprocessor based electronic register, with one liquid crystal display per side and individual price per litre liquid crystal display per outlet; a label is affixed to the electronics shield on the "A" side behind the key-locked door containing the main display which identifies this register as Encore 500 electronics.

The main valve used for shut off and/or blending for the Encore 300, 350 and 500 is manufactured by Lisk or Skinner

Les distributeurs de la série Encore ont jusqu'à trois sorties de 3/4 po ou 1 po par côté.

Encore 300

S Générateur d'impulsions Gilbarco, modèle T18350 G5 ou G6 ou CA-1133/M05839 (un par compteur).

Encore 300

- un enregistreur électronique Gilbarco piloté par microprocesseur, modèle Z80, muni d'un dispositif d'affichage à cristaux liquides par côté et d'un dispositif d'affichage à cristaux liquides pour le prix unitaire par litre installé à chaque sortie; une étiquette est apposée sur l'écran de protection des circuits électroniques sur le côté « A » derrière la porte fermée à clef contenant le dispositif d'affichage principal qui identifie cet enregistreur comme Encore 300.

Encore 350, 500

- Générateur d'impulsions Oak Grisby, modèle 94Q032-xx, ou Gilbarco, modèle T18350 G6, ou générateur d'impulsions, modèle CA-1074 ou CA-1134/ M05840 (un par compteur). La série Ultra Hi utilise un générateur d'impulsions à sécurité intrinsèque, modèle T18350 G1.

Encore 350, 500

- Un enregistreur électronique Motorola Coldfire piloté par microprocesseur, muni d'un dispositif d'affichage à cristaux liquides sur chaque coté et d'un dispositif d'affichage à cristaux liquides pour le prix unitaire par litre installé à chaque sortie; une étiquette est apposée sur l'écran de protection des circuits électroniques sur le côté « A » derrière la porte fermée à clef contenant le dispositif d'affichage principal qui identifie cet enregistreur comme Encore 500.

La soupape principale utilisée pour arrêter les distributeurs Encore 300, 350 et 500 et/ou pour mélanger des produits est fabriquée par Lisk ou Skinner.

The blending ratio is controlled electronically by two proportional flow control valves, one in each product line. The blend ratio is altered by entering data through the dispenser keypad.

The self-contained selectable dispensers use the same hydraulics as previously described with the addition of one strainer/pump/air separator assembly with vented sump per inlet.

The alternate location for ATC probe is at the inlet manifold and filter connected to the Skinner valves for the Encore 300, 350 and 500. This includes a centrally located ATC probe and inspector thermowell. This single probe and thermowell replaces the individual ATC probes and thermowells normally located in the end covers on the two meters on the manifold. The end covers on the meters are replaced with plain covers. (See probe mapping diagram showing alternative probe locations, meter or manifold, for the Encore 300, 350 and 500.)

The alternate location for the temperature probe and the inspectors thermowell on the Encore 500 and 350 Ultra Hi is adjacent to each other in the meter manifold directly above the Liquid Controls meter for dispensers manufactured after 11/01/2004.

An inlet "Y" casting with integral strainer is used on all Ultra Hi models. For the Ultra Hi series self contained dispensers only, a separate check valve manufactured by Universal Valve or Emco Wheaton is used. The check valve screws into the upstream side of the inlet "Y" casting. A disposable filter located after the meter is optional.

Les proportions de mélange sont contrôlées électroniquement par deux robinets de commande à débit proportionnel, soit un sur chaque canalisation de produit. Le changement des proportions du mélange se fait en entrant les données sur le clavier du distributeur.

Les distributeurs autonomes pouvant être sélectionnés utilisent les mêmes composants hydrauliques décrits précédemment mais comportent aussi un ensemble crépine/pompe/séparateur d'air équipé d'un puisard ventilé à chaque entrée.

La sonde de CAT peut aussi être située sur le filtre et le collecteur d'entrée reliés aux robinets Skinner dans le cas des distributeurs Encore 300, 350 et 500. Cet emplacement comprend une sonde de CAT centrée et un puits thermométrique d'inspection. La sonde et le puits thermométrique remplacent les sondes de CAT et les puits thermométriques séparés habituellement situés dans les couvercles aux extrémités des deux compteurs sur le collecteur. Les couvercles aux extrémités des compteurs sont remplacés par des couvercles ordinaires. (Voir le schéma illustrant l'autre emplacement possible pour les sondes, les compteurs ou les collecteurs, pour les distributeurs Encore 300, 350 et 500.)

La sonde de température et le puits thermométrique d'inspection du modèle Encore 500 et 350 Ultra Hi peuvent aussi être installés côte à côte dans le collecteur du compteur directement au-dessus du compteur Liquid Controls dans le cas des distributeurs fabriqués après le 11-01-2004.

Tous les modèles Ultra Hi comportent une pièce moulée d'entrée en « Y » avec crépine intégrée. Seuls les distributeurs autonomes de la série Ultra Hi sont dotés d'un clapet de retenue distinct fabriqué par Universal Valve ou Emco Wheaton. Le clapet se visse à l'extrémité supérieure de la pièce d'entrée en « Y ». Un filtre jetable situé à la sortie du compteur est facultatif.

Flow ratings for these dispensers are as follows:/Les débits pour ces distributeurs sont les suivants :

Meter/Compteur	T19976GX	T19976GX	LC P9550/P9560 (M5)
Models/Modèles	Standard	Super Hi	Ultra Hi
Rating/Classement	6 to/à 45 L/min	23 to/à 114 L/min	45 to/à 227 L/min

OPTIONS

These dispensers can be fitted with credit/debit card readers and/or a smart pad (customer keypad with encryption for banking purposes).

The suffix "S" for the Encore 350, 500 dispensers indicates a different bezel with no metrological changes.

Units with the suffix "S", may require three locks to be opened in order to access features located behind the main electronics door.

AUTOMATIC TEMPERATURE COMPENSATION

The Encore series dispensers use the optional Gilbarco temperature board, T19386-GX, to perform the automatic temperature compensation (ATC). The dispenser uses compatible 4 wire 100 ohm platinum resistance temperature detectors, one per meter, having a temperature coefficient of 0.00385 ohm/ohm/°C and a class A designation conforming to DIN 43760.

OPTIONS

Ces distributeurs peuvent être pourvus d'un lecteur de cartes de crédit/débit ou d'un clavier à mémoire (clavier avec cryptage pour usage bancaire par le client).

Le suffixe "S" pour les distributeurs Encore 350 et 500 indique la monture différente sans les changements métrologiques.

Les unités avec un suffixe "S" peuvent avoir le besoin d'ouvrir trois serrures afin d'avoir accès aux caractéristiques situés derrière la porte principale des composants électroniques.

COMPENSATION AUTOMATIQUE DE LA TEMPÉRATURE

Les distributeurs de la série Encore utilisent le tableau facultatif des températures Gilbarco T19386-GX pour effectuer la compensation automatique de la température (CAT). Le distributeur est équipé de capteurs à résistance thermométrique compatibles en platine à 4 fils, 100 ohms, un pour chaque compteur, avec un coefficient de température de 0,00385 ohm/ohm/°C et une désignation classe A, selon la norme DIN 43760.

ATC Inspection Mode**Encore 300**

The ATC inspection mode 200 displays the following:

- S Money display = gross volume
- S Volume display = net volume

- S PPU display = real time temperature °C ,
for each meter, up to 8. For a blender
dispenser, pure product is selected. The minus
sign for a negative product temperature is
displayed with a blinking zero.

Mode d'inspection de la CAT**Encore 300**

Le mode d'inspection 200 de la CAT affiche l'information
suivante :

- S Affichage d'argent = volume brut
- S Affichage de volume = volume net

- S Affichage du PPU = la température en temps réel
(°C), pour chaque compteur, jusqu'à 8. Pour un
distributeur mélangeur, le produit pur est choisi. Si
la température d'un produit est négative, le signe
« - » et un zéro clignotant s'affichent.

ENCORE 300 ATC INSPECTION MODES

On Manager Keypad, press the ATC Function Code below when unit is idle. Note that all pump handles must be down or inactive. Then, press ENTER, meter number if appropriate, then ENTER. EXIT by pressing F1.

ENCORE 300 - MODES D'INSPECTION DE LA CAT

Sur le clavier numérique du gérant, entrer le code de fonction de la CAT ci-dessous lorsque l'unité n'est pas sollicitée. Il convient de noter que toutes les poignées des pompes doivent être baissées ou inactives. Appuyer ensuite sur ENTER, entrer le numéro de compteur, s'il y a lieu, puis appuyer de nouveau sur ENTER. Quitter cette fonction en appuyant sur F1.

FUNCTION CODE/ CODE DE FONCTION	DESCRIPTION	MAIN DISPLAY/ AFFICHAGE PRINCIPAL	MAIN DISPLAY/ AFFICHAGE PRINCIPAL	GRADE 1 PPU DISPLAY/ AFFICHAGE DU PPU - QUALITÉ 1
300	AUDIT LAST TRANSACTION/AUDIT DE LA DERNIÈRE TRANSACTION	GROSS VOLUME/ VOLUME BRUT	NET VOLUME/ VOLUME NET	AVERAGE TEMPERATURE/ TEMPÉRATURE MOYENNE
301	DISPLAY VOLUME CORRECTION FACTOR/AFFICHAGE DU FACTEUR DE CORRECTION DU VOLUME	METER NUMBER/ NUMÉRO DU COMPTEUR		VOLUME CORRECTION FACTOR/ FACTEUR DE CORRECTION DU VOLUME
302	DISPLAY FUEL DENSITY/DENSITY/ AFFICHAGE DE LA MASSE VOLUMIQUE DU CARBURANT/MASSE VOLUMIQUE	METER NUMBER/ NUMÉRO DU COMPTEUR		730 GAS/ESSENCE 840 DIESEL
303	DISPLAY TEMPERATURE/ AFFICHAGE DE LA TEMPÉRATURE	METER NUMBER/ NUMÉRO DU COMPTEUR		CURRENT TEMPERATURE/ TEMPÉRATURE ACTUELLE
304	DISPLAY GROSS TOTALS/AFFICHAGE DES TOTAUX BRUTS		GROSS VOLUME (most significant)/ VOLUME BRUT (le plus important)	GROSS VOLUME (least significant)/ VOLUME BRUT (le moins important)

500	DISPLAY SOFTWARE VERSION/AFFICHAGE DE LA VERSION DU LOGICIEL	ATC VERSION/ VERSION DE LA CAT		
200 ¹	REAL-TIME TRANSACTION MODE/MODE DE TRANSACTION EN TEMPS RÉEL	GROSS VOLUME/ VOLUME BRUT	NET VOLUME/ VOLUME NET	CURRENT TEMPERATURE/ TEMPÉRATURE ACTUELLE

¹ Enter 200 mode before starting transaction. This mode is for pure products only, not blends. Enter 300 mode after transaction to sum blended products.

¹ Accéder au mode 200 avant d'amorcer une transaction. Ce mode s'applique aux produits purs seulement, et non aux mélanges. Passer au mode 300 après la transaction pour faire le total des produits mélangés.

Encore 350, 500

The ATC inspection mode 27.7 displays the following:

- S Money display = gross volume
- S Volume display = net volume
- S PPU display = real time temperature °C,
for each meter, up to 8. For a blender
dispenser, pure product is selected. The minus
sign for a negative product temperature is
displayed with a blinking zero.

Encore 350, 500

Le mode 27.7 d'inspection de la CAT affiche l'information suivante :

- S affichage d'argent = volume brut
- S affichage de volume = volume net
- S affichage du PPU = la température en temps
réel °C, pour chaque compteur, jusqu'à 8. Pour
un distributeur mélangeur, le produit pur est
choisi. Si la température d'un produit est
négative, le signe « - » et un zéro clignotant
s'affichent.

ENCORE 350, 500

COMMAND CODE 27 - ATC INSPECTION MODE (REQUIRES LEVEL 1 SECURITY CODE = 2222)

On Manager Keypad, press F1, then 2222, ENTER, then Command Code 27, ENTER, and then the corresponding Function code below followed by ENTER. Exit by pressing F1 then F2. Pump will reboot.

CODE D'OPÉRATION 27 - MODE D'INSPECTION DE LA CAT (NÉCESSITE LE CODE DE SÉCURITÉ DE NIVEAU 1 = 2222)

Sur le clavier numérique du gérant, appuyer sur F1 puis sur 2222. Appuyer ensuite sur ENTER, sur le code d'opération 27 et de nouveau sur ENTER. Appuyer sur le code de fonction correspondant ci-dessous suivi de ENTER. Quitter cette fonction en appuyant sur F1 puis sur F2. La pompe sera alors réinitialisée.

FUNCTION CODE/ CODE DE FONCTION	DESCRIPTION	MAIN DISPLAY/ AFFICHAGE PRINCIPAL	VOLUME DISPLAY/ AFFICHAGE DU VOLUME	GRADE 1 PPU DISPLAY/ AFFICHAGE DU PPU - QUALITÉ 1
1	AUDIT LAST TRANSACTION/AUDIT DE LA DERNIÈRE TRANSACTION	GROSS VOLUME/ VOLUME BRUT	NET VOLUME/ VOLUME NET	AVERAGE TEMPERATURE/ TEMPÉRATURE MOYENNE
2	DISPLAY VOLUME CORRECTION FACTOR/AFFICHAGE DU FACTEUR DE CORRECTION DU VOLUME	27 2	METER NUMBER/ NUMÉRO DU COMPTEUR	VOLUME CORRECTION FACTOR/ FACTEUR DE CORRECTION DU VOLUME
3	DISPLAY FUEL DENSITY/AFFICHAGE DE LA MASSE VOLUMIQUE DU CARBURANT	27 3	METER NUMBER/ NUMÉRO DU COMPTEUR	730 GAS/ESSENCE 840 DIESEL
4	DISPLAY TEMPERATURE/	27 4	METER NUMBER/	CURRENT TEMPERATURE/

	AFFICHAGE DE LA TEMPÉRATURE		NUMÉRO DU COMPTEUR	TEMPÉRATURE ACTUELLE
5	DISPLAY GROSS TOTALS/AFFICHAGE DES TOTAUX BRUTS	275	GROSS VOLUME (most significant)/ VOLUME BRUT (le plus important)	GROSS VOLUME (least significant)/ VOLUME BRUT (le moins important)
6	DISPLAY SOFTWARE VERSION/AFFICHAGE DE LA VERSION DU LOGICIEL	27 6		ATC VERSION/ VERSION DE LA CAT
7 ²	REAL-TIME TRANSACTION MODE/MODE DE TRANSACTION EN TEMPS RÉEL	GROSS VOLUME/ VOLUME BRUT	NET VOLUME/ VOLUME NET	CURRENT TEMPERATURE/ TEMPÉRATURE ACTUELLE

² Enter Function Code 7 before starting transaction. This mode is for pure products only, not blends. Enter Function Code 1 after transaction to sum blended products.

² Entrer le code de fonction 7 avant d'amorcer une transaction. Ce mode s'applique aux produits purs seulement, et non aux mélanges. Entrer le code de fonction 1 après la transaction pour faire le total des produits mélangés.

SOFTWARE

Encore 300:

The version is viewed in the total volume display by pressing F1, 2, 2, 2, 2, Enter, 8, Enter, on the managers keypad behind the locked door on the "A" side.

Encore 300 ATC:

The version is viewed on the price per unit (ppu) display with code 500 using the manager's keypad.

Encore 350, 500:

The version is viewed in the total volume display by pressing F1, then F2, on the managers keypad behind the locked door on the "A" side.

Encore 350, 500 ATC:

The version is viewed on the price per unit (ppu) display with code 27.6 using the manager's keypad.

The following is a table of the approved software versions.

LOGICIEL

Encore 300 :

Pour voir la version dans le dispositif d'affichage du volume total, il faut appuyer sur les touches F1, 2, 2, 2, 2, Enter, 8 et Enter du clavier numérique du gérant, situé derrière la porte verrouillée sur le côté «A».

CAT du distributeur Encore 300 :

Pour voir la version dans le dispositif d'affichage du prix par unité (ppu), il faut entrer le code 500 sur le clavier numérique du gérant.

Encore 350, 500 :

Pour voir la version dans le dispositif d'affichage du volume total, il faut appuyer sur les touches F1 et F2 du clavier numérique du gérant, situé derrière la porte verrouillée sur le côté « A ».

CAT du distributeur Encore 350, 500 :

Pour voir la version dans le dispositif d'affichage du prix par unité (ppu), il faut entrer le code 27.6 sur le clavier numérique du gérant.

Voici un tableau des versions de logiciel approuvées.

Encore 300 *							
6 Hose MPD / DPM à 6 flexibles		Single Hose MPD / DPM à flexible simple		Single Hose Blender / Mélangeur à flexible simple		6 Hose Blender / Mélangeur à 6 flexibles	
Version	displayed / montré	Version	displayed / montré	Version	displayed / montré	Version	displayed / montré
V20.0.3	2 20.0.3	V22.0.7	2 22.0.7	V25.1.4	2 25.1.4	V27.0.8	2 27.0.8
V10.0.21	2 10.0.2	V12.0.1	2 12.0.1	V25.1.79	2 25.1.7	V17.0.29	2 17.0.2
				V.25.1.91	2 25.1.9	V17.0.63	2 17.0.6
				V15.0.42	2 15.0.4	V17.0.75	2 17.0.7
				V15.0.62	2 15.0.6		
				V15.0.78	2 15.0.7		
				V15.0.95	2 15.0.9		
				V15.2.20	215.2.2		

* Model specific /Propre au modèle

Encore 300 ¹							
Version	displayed / montré	Version	displayed / montré	Version	displayed / montré	Version	displayed / montré
V25.1.4-01-4	2 25.1.4	V25.1.4-18-4	2 25.1.4	V27.0.8-02-4	2 27.0.8	V12.0.25	2 12.0.2
V25.1.4-02-4	2 25.1.4	V25.1.4-19-4	2 25.1.4	V27.0.8-03-4	2 27.0.8	V15.0.2	2 15.0.2
V25.1.4-03-4	2 25.1.4	V25.1.79-01-4	2 25.1.7	V27.0.8-04-4	2 27.0.8	V30.1.80	2 30.1.8
V25.1.4-04-4	2 25.1.4	V25.1.79-18-4	2 25.1.7	V10.0.1	2 10.0.1	V62.3.10	2 62.3.1
V25.1.4-16-4	2 25.1.4	V27.0.8-01-4	2 27.0.8	V10.0.35	2 10.0.3	V30.2.50	2 30.2.5
ATC/CAT Encore 300 ¹							
Version	displayed / montré	Version	displayed / montré	Version	displayed / montré	Version	displayed / montré
V30.1.60	30160	V30.1.80	30180	V30.1.90	30190	V30.2.50	30.2.5

Encore 350, 500 ¹							
Version	Displayed as / montré	Version	Displayed as / montré	Version	Displayed as / montré	Version	Displayed as / montré
V1.5.20	L01520	V01.6.00	L01600	V01.6.96	L01696	V01.700	L01700
V1.7.31	L01731	V01.7.61	L01761	V01.7.20	L01720	V01.7.7 0	L01770
V01.7.78	L01778	V01.7.85	L01785	V01.7.72	L01772		
ATC/CAT Encore 350, 500 ¹							
Version	Displayed as / montré	Version	Displayed as / montré	Version	Displayed as / montré	Version	Displayed as / montré
V01.3.35	L01335						

¹ Not model specific¹ N'est pas propre au modèle**CALIBRATION**

All Encore models:

Access to the electronic calibration (E-Cal) is through the E-Cal switch located behind the locked panel on the front of the dispenser. To access the E-Cal switch, remove the lead and wire seal on the sliding cover that fits over the switch. The switch is moved to the calibration position. A calibration code and the volume of the volumetric standard are entered into the keypad, next to the calibration switch.

The E-Cal switch must be in calibration position to change the volume units and also to make changes to the blend ratio. The model nameplate for each dispenser is located on Side 1 bottom rail, while each meter has a decal with a meter number, 1 up to 8.

ÉTALONNAGE

Tous les modèles Encore :

L'accès à l'étalonnage électronique (E-Cal) se fait par le commutateur E-Cal situé derrière le panneau verrouillé à l'avant du distributeur. Pour y accéder, enlever le plomb de sécurité et le fil métallique du couvercle coulissant qui recouvre le commutateur. Mettre celui-ci en position d'étalonnage. On entre un code d'étalonnage et le volume de l'étalon volumétrique à l'aide du clavier numérique situé à côté du commutateur d'étalonnage.

Le commutateur E-Cal doit être en position d'étalonnage pour pouvoir changer les unités de volume et apporter des changements aux proportions de mélange. La plaque signalétique de chacun des distributeurs est située sur le côté 1 du profilé inférieur et chaque compteur, qui comporte un autocollant arborant un numéro de modèle de 1 à 8.

Encore 300 Units Only

If ATC is installed, product dispensed must be exactly 20 liters into a 20-liter test measure with no offset entered. Failure to do so will result in errors in the 200 and 300 modes.

Encore 350 and 500 Units Only

Product is dispensed into the standard, 20 litres, or other sizes, a delivery error is determined in centilitres, and the error value is entered into the keypad. The calibration switch is then returned to the normal operating position. F1, then F2 is pressed on the keypad to complete the calibration for that meter

Unités Encore 300 seulement.

Si le CAT est installé, produit distribué doit être exactement de 20 litres dans une mesure d'essai de 20-litres sans l'introduction d'une compensation. Le manque de faire ceci aura comme résultats, des erreurs dans le mode 200 et 300.

Unités Encore 350 et 500 seulement

Le produit est versé dans l'étalon de mesure, 20 litres, ou autre grandeur, une erreur de livraison est déterminée en centilitres, et la valeur de l'erreur est entrée dans le clavier numérique. Le commutateur d'étalonnage est ensuite remis à sa position de fonctionnement normale. On appuie sur les touches F1 et F2 pour terminer l'étalonnage du compteur.

ENCORE MODEL DESIGNATION/DÉSIGNATION DU MODÈLE ENCORE

Position 1	Position 2 & 3/	Hydraulics Description / Description des circuits hydrauliques	Grade / Hose Qualité/Flexible	Notes
N = Encore	AO A1 A2 A3	Dispenser = Remote Pump / Distributeur = Pompe à distance Dispenser / Distributeur Dispenser / Distributeur Dispenser / Distributeur	1 Grade / Qualité 1 2 Grade / Qualité 2 3 Grade / Qualité 3 4 Grade / Qualité 4	A = Multi-hose / Flexibles multiples
	C0 C1 C2 C3	Pump = Self contained / Pompe = autonome Pump / Pompe Pump / Pompe Pump / Pompe	1 Grade / Qualité 1 2 Grade / Qualité 2 3 Grade / Qualité 3 4 Grade / Qualité 4	C = Multi-pump / Pompes multiples
	G0 G1 G2 G3 G4 G5	Dispenser single hose / Distributeur à flexible simple Dispenser single hose + 1 / Distributeur à flexible simple + 1 Dispenser single hose / Distributeur à flexible simple Dispenser single hose + 1 / Distributeur à flexible simple + 1 Dispenser = Remote Pump / Distributeur = Pompe à distance Pump = Self contained / Pompe = autonome	3 Grade / Qualité 3 3 + 1 Grade / Qualité 3 + 1 3 Grade / Qualité 3 3 + 1 Grade / Qualité 3 + 1 2 Grade / Qualité 2 2 Grade / Qualité 2	G = Single hose / Flexible simple

J0 J1 J2 J3	Blender Dispenser /Distrib.mélangeur Blender Pump /Pompe mélangeur Blender + 1 Dispenser /Mélangeur + 1 distributeur Blender + 1 Pump /Mélangeur + 1 pompe	3 Grade / Qualité 3 3 Grade / Qualité 3 4 Grade / Qualité 4 4 Grade / Qualité 4	J = Multi-hose blender / Mélangeur à flexibles multiples
L0 L1 L2 L3 L4 L5 L6 L7	Blender Disp. X + 1 / Distr. mélangeur X + 1 Blender Disp. X + 1 / Distr. mélangeur X + 1 Blender Disp. X + 1 / Distr. mélangeur X + 1 Blender Disp. X + 1 / Distr. mélangeur X + 1 Blender Pump X + 1 / Pompe mélangeur X + 1 Blender Pump X + 1 / Pompe mélangeur X + 1 Blender Pump X + 1 / Pompe mélangeur X + 1 Blender Pump X + 1 / Pompe mélangeur X + 1	2 + 1 Grade / Qualité 2 + 1 3 + 1 Grade / Qualité 3 + 1 4 + 1 Grade / Qualité 4 + 1 5 + 1 Grade / Qualité 5 + 1 2 + 1 Grade / Qualité 2 + 1 3 + 1 Grade / Qualité 3 + 1 4 + 1 Grade / Qualité 4 + 1 5 + 1 Grade / Qualité 5 + 1	L + X + 1 Blender / Mélangeur L + X + 1
N0 N1 N2 N3 N4 N5 N6 N7	Blender Disp. X + 1 / Distr. mélangeur X Blender Pump X + 1 / Pompe mélangeur X + 1 + 1 Blender Disp. X + 1 / Distr. mélangeur X + 1 Blender Disp. X + 1 / Distr. mélangeur X + 1 Blender Disp. X + 1 / Distr. mélangeur X + 1 Blender Pump X + 1 / Pompe mélangeur X + 1 Blender Pump X + 1 / Pompe mélangeur X + 1	2 + 0 Grade / Qualité 2 + 0 3 + 0 Grade / Qualité 3 + 0 4 + 0 Grade / Qualité 4 + 0 5 + 0 Grade / Qualité 5 + 0 2 + 0 Grade / Qualité 2 + 0 3 + 0 Grade / Qualité 3 + 0 4 + 0 Grade / Qualité 4 + 0 5 + 0 Grade / Qualité 5 + 0	N = X + 0 Blender / Mélangeur N = X + 0
P0 P1 P2 P3 P4 P5	Super-Hi Dispenser / Distributeur Super-Hi Super-Hi Master Super-Hi Combo Ultra-Hi Master Ultra-Hi Combo Ultra-Hi Satellite	1 Grade / Qualité 1 1 Grade / Qualité 1 1 Grade / Qualité 1 1 Grade / Qualité 1 1 Grade / Qualité 1 1 Grade / Qualité 1	P = High Flow / Débit élevé

SEALING

All provisions for sealing are readily accessible. The sliding cover over the calibration switch, inside the locked cover on side A, is sealed with a lead and wire seal. The communication ports for software downloads via laptop are connected and sealed through the calibration or E-Cal switch .

The temperature sensors are sealed in the product with a lead and wire seal. The connectors between the meter and the ATC board are sealed with a W&M paper seal.

SCELLAGE

Tous les moyens de scellage sont facilement accessibles. Le couvercle coulissant du commutateur d'étalonnage, situé à l'intérieur du couvercle verrouillé sur le côté A, est scellé à l'aide d'un plomb de sécurité et d'un fil métallique. Les ports de communication pour le téléchargement de logiciels par ordinateur portable sont branchés et scellés par l'intermédiaire de l'interrupteur d'étalonnage ou de l'interrupteur E-Cal.

Les capteurs de température sont scellés dans le produit à l'aide d'un plomb de sécurité et d'un fil métallique. Les connecteurs entre le compteur et la carte de la CAT sont scellés par un sceau en papier de P et M.

REVISIONS**Rev. 1**

- S** clarified the program access for ATC information and also the meter and probe locations;

rév. 1

- S** visait à fournir des précisions sur l'accès au programme pour de l'information sur la CAT ainsi que sur l'emplacement du compteur et de la sonde;

- S** added the options for credit/debit card readers and/or a smart pad (customer keypad with encryption for banking purposes);

- S** removed the following software that is not installed in Canada;
Encore 300 ATC 30.1.30
Encore 500 V1.5.10
Encore 500 ATC 1.3.51.

Rev. 2

- S** removed the "Eclipse" references in the French;
S corrected identification of the pulser for the Encore 300 to read Gibarco model T18350 G5 or G6.

RÉVISIONS

- S** à ajouter la possibilité de raccorder des lecteurs de cartes de crédit/débit ou un clavier à mémoire (clavier avec cryptage pour utilisation bancaire par le client);

- S** à enlever les logiciels suivants qui ne sont pas installés au Canada :
Encore 300 ATC 30.1.30
Encore 500 V1.5.10
Encore 500 ATC 1.3.51.

rév. 2

- S** visait à supprimer les références à « Eclipse » dans la version française.
S à corriger l'identification du générateur d'impulsions du modèle Encore 300 pour qu'elle indique : « modèle Gibarco T18350 G5 ou G6.

Rev. 3

- S added the software versions 01.7.61 for the Encore 500 and 30.1.90 (ATC) for the Encore 300 ATC;
- S added pulser model CA-1097 for use with the Encore 500.

Rev.4

- S added software versions 1.7.20(ATC) for the Encore 500 and V30.2.50 for Encore 300 Models;
- S added new meter and temperature probe positions.

Rev. 5

- added software versions 1.7.78 and 1.7.85 for he Encore 500 and 350 models;
- added new model numbers for updated pulser bracket designs for the Encore 300 and 500 models;
- included the suffix "S" as a descriptor

Rev. 6

- to add the Bennett pumping unit

rév. 3

- S à ajouter la version de logiciel 01.7.61 pour le distributeur Encore 500 et la version 30.1.90 (CAT) pour la CAT du distributeur Encore 300;
- S à ajouter le modèle CA-1097 de générateur d'impulsions pour utilisation avec le distributeur Encore 500.

rév. 4

- S à ajouter les versions de logiciel 1.7.20 (CAT) pour le distributeur Encore 500 et la version V30.2.50 pour les distributeurs Encore 300;
- S à ajouter un nouveau compteur et l'emplacement des sondes de température.

rév. 5

- à ajouter les versions 1.7.78 et 1.7.85 de logiciel aux distributeurs Encore 500 et Encore 350;
- à ajouter de nouveaux numéros de modèles pour les nouveaux supports de générateurs d'impulsions pour les modèles Encore 300 et 500.
- à inclure le suffixe S à titre de descripteur.

rév. 6

- vise à ajouter l'unité de pompe Bennett

**MODIFICATION ACCEPTANCE LETTER (MAL)/
LETTRE D'ACCEPTATION DE MODIFICATION (LAM)**

The following MALs have been incorporated into the Notice of Approval./

Les LAMs suivant ont été incorporés à la notification de l'approbation.

Revision/Révision	MALs/LAMs
-------------------	-----------

3	V63 , V63 Rev. 1 , V70 , V74 , V78 , V78 Rev. 1, V81, V83 , V83 Rev.1, V83 Rev.2 , V84 and/et V88;
4	V83 Rev.3, V95, V99, and/et V113;
5	V83 Rev.5
6	V131

EVALUATED BY**AV-2372 & AV-2372 Rev. 1, Rev. 6**

John Makin
 Technical Coordinator
 Tel: (613) 952-0667
 Fax: (613) 952-1754

AV-2372 Rev. 2

Ed DeSousa
 Approvals Examiner
 Tel: (613) 941-3454
 Fax: (613) 952-1754

AV-2372 Rev. 3

Doug Poelzer
 Complex Approvals Examiner
 Tel: (613) 952-0617
 Fax: (613) 952-1754

AV-2372 Rev.4 & Rev.5

Andrew Coombs
 Senior Metrology Technologist
 Tel: (613) 941-2032
 Fax:(613) 952-1754

ÉVALUÉ PAR**AV-2372 et AV-2372, rév. 1, rév. 6**

John Makin
 Coordonnateur technique
 Tél. : (613) 952-0667
 Téléc. : (613) 952-1754

AV-2372 rév. 2

Ed DeSousa
 Examineur d'approbations
 Tél. : (613) 941-3454
 Téléc. : (613) 952-1754

AV-2372 rév. 3

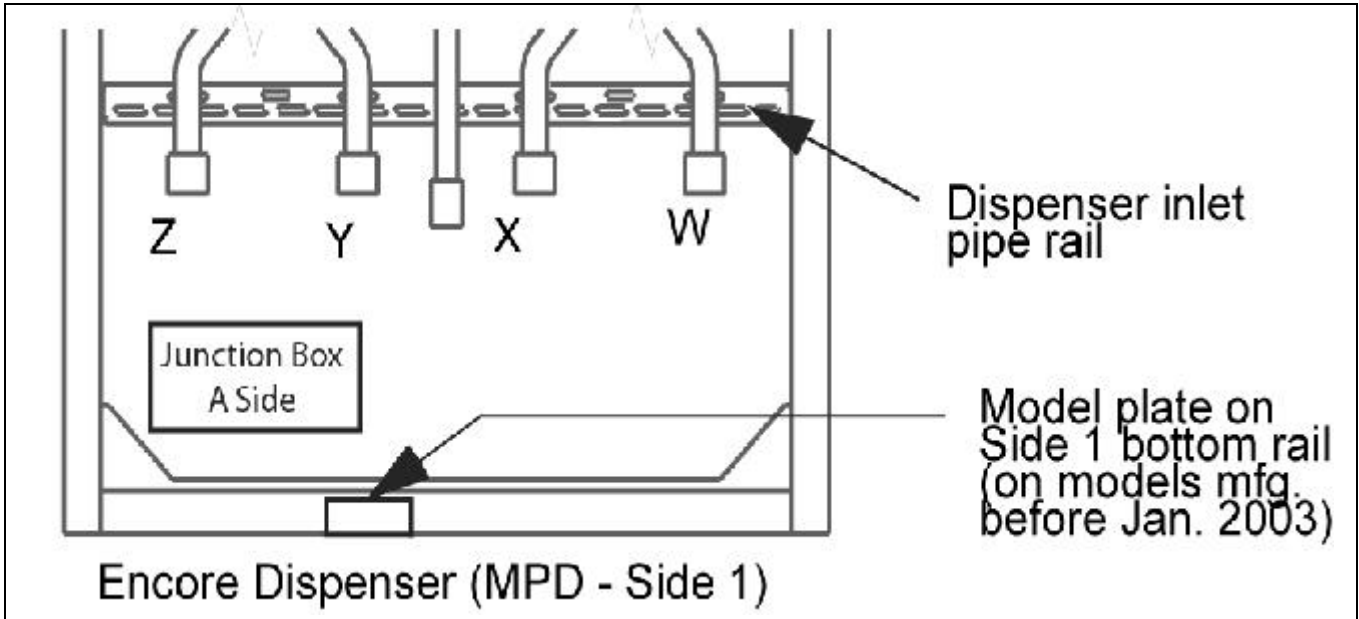
Doug Poelzer
 Examineur d'approbations complexes
 Tél. : (613) 952-0617
 Téléc. : (613) 952-1754

AV-2372 rév.4 et rév.5

Andrew Coombs
 Technologue principal en métrologie
 Tél. : (613) 941-2032
 Téléc. :(613) 952-1754



ENCORE



Junction Box A Side = Côté A de la boîte de connexion

Encore Dispenser (MPD - Side 1) = Distributeur Encore (DPM - côté 1)

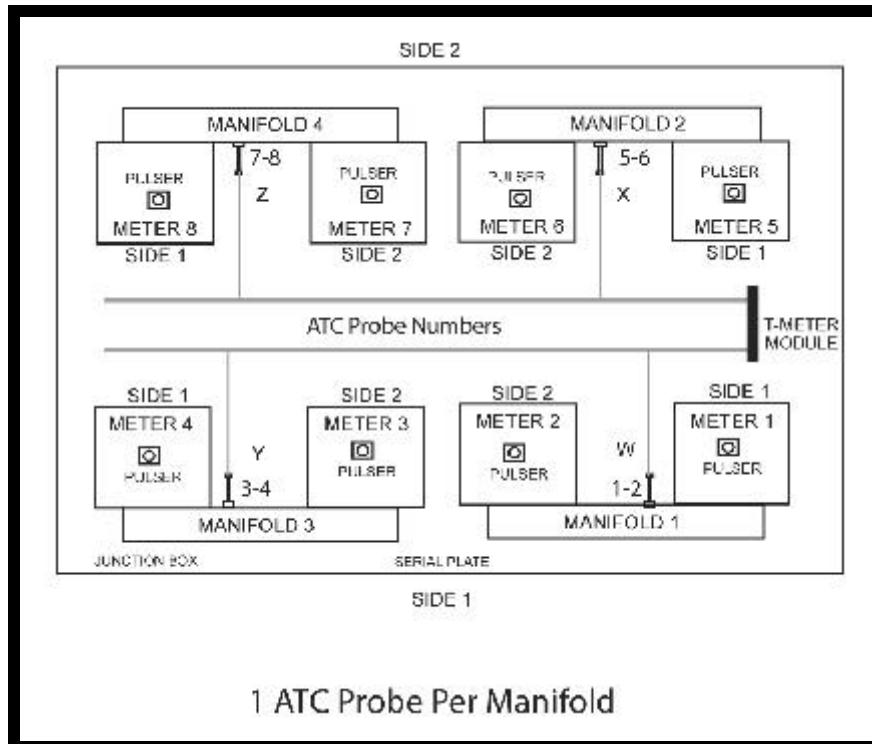
Dispenser inlet pipe rail = Rail tubulaire d'entrée du distributeur

Model plate on Side 1 bottom rail (on models mfg. before Jan. 2003) = Plaque du modèle sur le rail inférieur du côté 1 (sur les modèles fabriqués avant janvier 2003)

Product/Produit	Inlet/Entrée	Dispenser Side 1/ Côté 1 du distributeur	Dispenser Side 2 / Côté 2 du distributeur
Product 1/ Produit 1	W	Meter 1/Compteur 1	Meter 2/Compteur 2
Product 2 Produit 2	X	Meter 5/Compteur 5	Meter 6/Compteur 6
Product 3/ Produit 3	Y	Meter 4/Compteur 4	Meter 3/Compteur 3
Product 4/ Produit 4	Z	Meter 8/Compteur 8	Meter 7/Compteur 7
(For blending applications/ Pour les mélanges)			
Blend Product/ Produit mélangé	W & X/ W et X	Meter 1 & Meter 5/ Compteurs 1 et 5	Meter 2 & Meter 6/ Compteurs 2 et 6

Encore 300/350/ 500 METER PROBE MAPPING

1 ATC probe per manifold



Encore 300/350/ 500 METER PROBE MAPPING

1ATC probe per meter

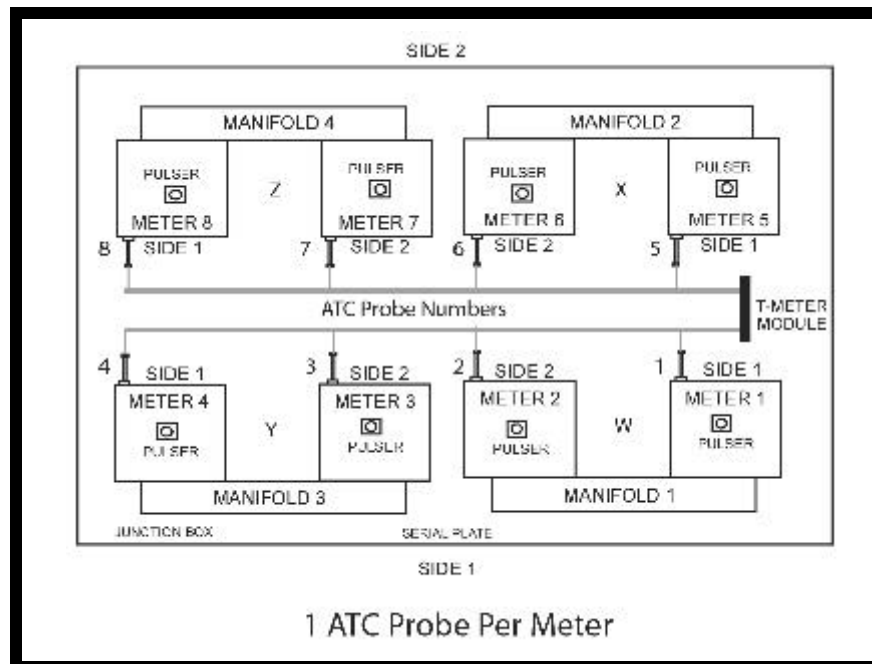


SCHÉMA DES COMPTEURS ET DES SONDES des distributeurs Encore 300, 350 et 500
1 sonde de CAT par collecteur

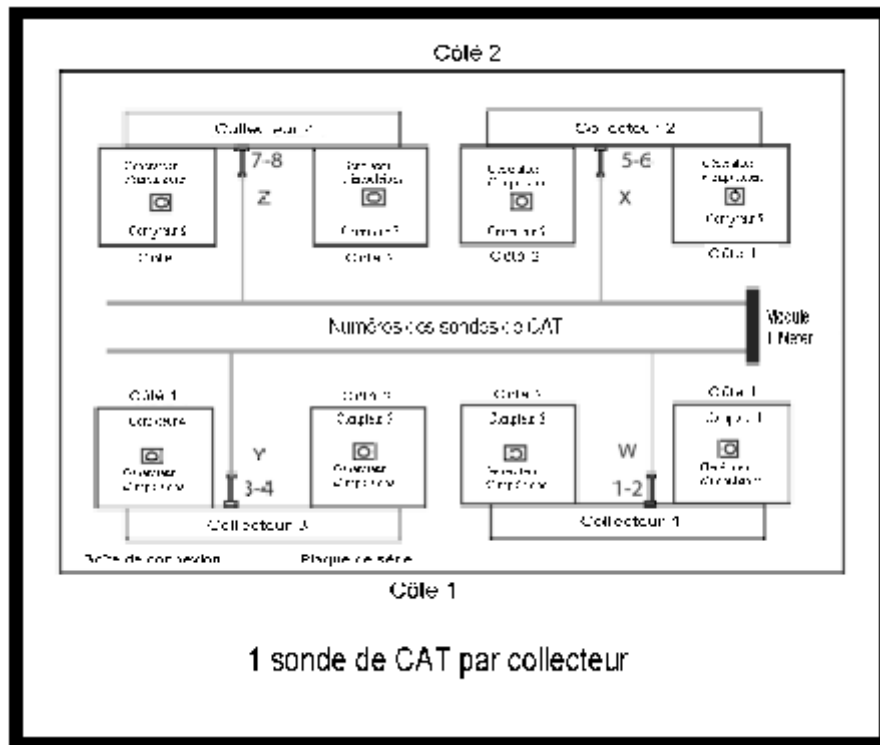
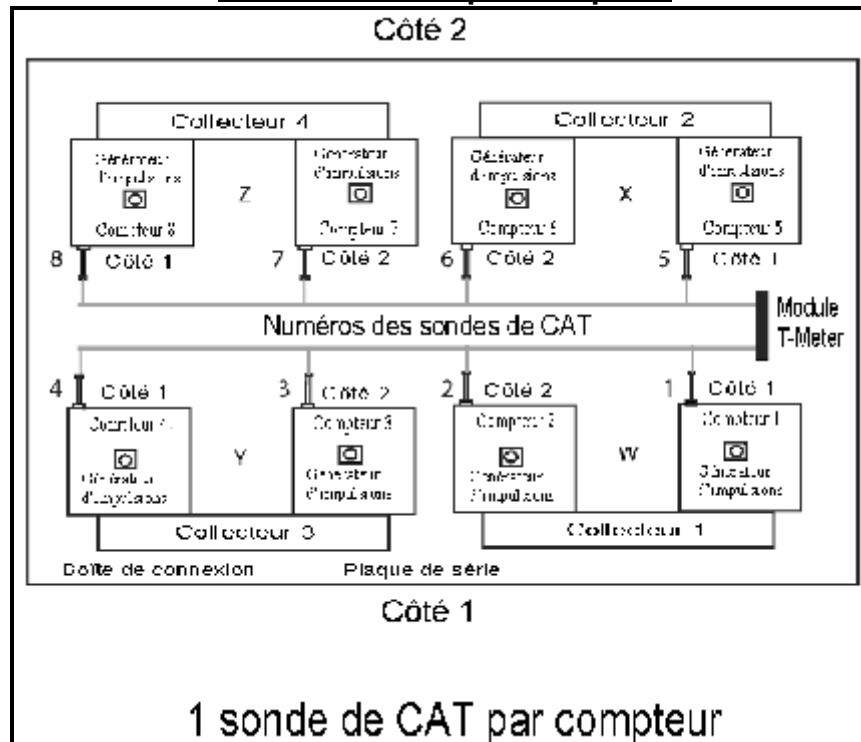


SCHÉMA DES COMPTEURS ET DES SONDES des distributeurs Encore 300, 350 et 500
1 sonde de CAT par compteur



APPROVAL:

The design, composition, construction and performance of the device type(s) identified herein have been evaluated in accordance with regulations and specifications established under the *Weights and Measures Act*. Approval is hereby granted accordingly pursuant to subsection 3(1) of the said Act.

The marking, installation and manner of use of trade devices are subject to inspection in accordance with regulations and specifications established under the *Weights and Measures Act*. Requirements relating to marking are set forth in sections 18 to 26 of the *Weights and Measures Regulations*. Installation and use requirements are set forth in Part V and in specifications established pursuant to section 27 of the said *Regulations*. A verification of conformity is required in addition to this approval. Inquiries regarding inspection and verification should be addressed to the local inspection office of Industry Canada.

Original signed by:

Christian Lachance, P.Eng.
Senior Engineer – Liquid Measurement
Engineering and Laboratory Services Directorate

APPROBATION :

La conception, la composition, la construction et le rendement du(des) type(s) d'appareils identifié(s) ci-dessus ayant fait l'objet d'une évaluation conformément au Règlement et aux normes établis en vertu de la *Loi sur les poids et mesures*, la présente approbation est accordée en application du paragraphe 3(1) de la dite Loi.

Le marquage, l'installation, et l'utilisation des appareils commerciaux sont soumis à l'inspection conformément au Règlement et aux normes établis en vertu de la *Loi sur les poids et mesures*. Les exigences de marquage sont définies dans les articles 18 à 26 du *Règlement sur les poids et mesures*. Les exigences d'installation et d'utilisation sont définies dans la partie V et dans les normes établies en vertu de l'article 27 dudit règlement. Une vérification de conformité est requise. Toute demande de renseignements sur l'inspection et la vérification de conformité doit être adressée au bureau d'inspection local d'Industrie Canada.

Copie authentique signée par :

Christian Lachance, P.Eng.
Ingénieur principal – Mesure des liquides
Direction de l'ingénierie et des services de laboratoire

Date: **2006-03-02**

Web Site Address/Adresse du site Internet:
<http://mc.ic.gc.ca>