



NOTICE OF CONDITIONAL APPROVAL

AVIS D'APPROBATION CONDITIONNELLE

Issued by statutory authority of the Minister of Industry
for:

Émis en vertu du pouvoir statutaire du ministre de
l'Industrie pour :

TYPE OF DEVICE

TYPE D'APPAREIL

Electronic Register/Control System for Bulk Meters

Système électronique de commande/ d'enregistrement
pour les compteurs de vrac

APPLICANT

REQUÉRANT

Toptech Systems, Inc
280 Hunt Park Cove
Longwood, FL 32750
USA

MANUFACTURER

FABRICANT

Toptech Systems, Inc
280 Hunt Park Cove
Longwood, FL 32750
USA

MODEL(S)/MODÈLE(S)

RATING/ CLASSEMENT

ML RCU-**-**-*

Frequency Ranges/ Gamme de fréquences : 0-5 kHz

NOTE: This approval applies only to devices, the design, composition, construction and performance of which are, in every material respect, identical to that described in the material submitted, and that are typified by samples submitted by the applicant for evaluation for approval in accordance with sections 14 and 15 of the Weights and Measures Regulations. The following is a summary of the principal features only.

SUMMARY DESCRIPTION:

CATEGORY

The Toptech MultiLoad ML RCU-**-** is a microprocessor based register/control system that can control up to 12 load arms. The Toptech MultiLoad system consists of the Toptech Remote Control Unit (RCU) and the Toptech Flow Control Module (FCM) and or the Toptech Flow Control Module II (FCM II). The MLRCU-**-** provides Automatic Temperature Compensation (ATC), Automatic Pressure Compensation (APC), and is equipped to program one meter "K" factor (i.e. pulses/unit), for each meter and four flow-related meter factors for meter linearization for each product. The ML RCU-**-** is capable of Ratio and Sequential blending applications.

Ratio, Sequential and Sidestream Blending applications are approved for firmware versions 2.28.02, 2.28.08 and 2.28.15 only. Version 2.28.15 has been approved to support Ratio Blending while Sequential Blending, Sequential Blending with Side Stream Blending and Ratio Blending with Side Stream Blending applications.

One FCM or FCM II controls one meter run, or FCM's are networked together for multiple component Ratio or Sequential blending.

REMARQUE: Cette approbation ne vise que les appareils dont la conception, la composition, la construction et le rendement sont identiques, en tout point, à ceux qui sont décrits dans la documentation reçue et pour lesquels des échantillons représentatifs ont été fournis par le requérant aux fins d'évaluation, conformément aux articles 14 et 15 du *Règlement sur les poids et mesures*. Ce qui suit est une brève description de leurs principales caractéristiques.

DESCRIPTION SOMMAIRE:

CATÉGORIE

Le Toptech MultiLoad ML RCU-**-** est un système d'enregistrement/de commande à microprocesseur qui peut commander jusqu'à 12 bras de chargement. Le système comprend le module de commande à distance Toptech Remote Control (RCU) et le module de commande de l'écoulement Toptech Flow Control (FCM) ou Toptech Flow Control II (FCM II). Pour chaque compteur, le ML RCU-**-** assure la compensation automatique de la température (CAT) et de la pression (CAP) et peut programmer un facteur de mesure K (c.-à-d. impulsions/unité). Il fournit en outre quatre facteurs de mesure associés au débit et servant à la linéarisation du compteur en fonction de chaque produit. Le ML RCU-**-** permet le mélange proportionnel ou séquentiel.

Le mélange proportionnel et séquentiel, et le mélange à artère secondaire sont seulement approuvés pour les versions de micrologiciel 2.28.02, 2.28.08 et 2.28.15. La version 2.28.15 a été approuvée pour appuyer les applications de mélange proportionnel avec mélange séquentiel, de mélange séquentiel avec mélange à artère secondaire et de mélange proportionnel avec mélange à artère secondaire.

Un module FCM ou FCM II commande une section de mesure ou plusieurs modules FCM sont branchés en réseau pour le mélange proportionnel ou séquentiel.

APPLICATIONS

The ML RCU-**-**-** is designed for preset gross and net delivery of generalized crude oils, refined petroleum products, solvents, alcohols and liquefied petroleum gas (LPG). This device is typically installed at tanker truck loading racks and similar metering installations. Maximum preset volume is 999,999 litres.

MODES OF OPERATION

The ML RCU-**-**-** has two modes of operation:

A) The Program Mode: To enter the Program Mode, the ML RCU-**-**-** must be inactive, the Program Key Switch activated and a security access code entered through the keypad on the MultiLoad located below the register's display. The Program Mode has four categories: Configuration, Diagnostics, Views and Inquiries, and Weights and Measures. Access to the Weights and Measures menu is controlled by the sealed Weights and Measure Key Switch.

The Program mode allows the user to program alarms, the access code, low flow start and stop quantities, the meter "K" factor, the meter calibration factors, and to enable/disable Temperature and Pressure Compensation, etc.

UTILISATION

Le ML RCU-**-**-** est conçu pour la distribution quantités prédéterminées, en mode brut et net, de pétrole brut, de produits pétroliers raffinés, d'alcools, de solvants et de gaz de pétrole liquéfiés (GPL). Cet appareil est normalement installé aux rampes de chargement de camions-citernes et aux autres installations de mesure semblables. Le volume prédéterminé maximal est de 999 999 L.

MODES DE FONCTIONNEMENT

Le ML RCU-**-**-** comporte deux modes de fonctionnement :

A) Mode Program : Pour accéder au mode Program (programmation), le ML RCU-**-**-** doit être inactif, l'interrupteur à clé du mode Program doit être activé et un code d'accès de sécurité doit être composé au moyen du mini-clavier situé sur le MultiLoad, sous l'afficheur de l'enregistreur. Le mode Program comporte quatre menus : Configuration (configuration), Diagnostics (diagnostics), Views and Inquiries (visualisation et recherche) et Weights and Measures (poids et mesures). L'accès au menu Weights and Measures est commandé par l'interrupteur à clé scellé correspondant.

Le mode Program permet à l'utilisateur de programmer les alarmes, le code d'accès, les quantités d'amorce et d'arrêt à faible débit, le facteur de mesure K et les facteurs d'étalonnage du compteur, en plus d'offrir la possibilité de valider ou d'invalider la compensation de la température et de la pression, etc.

(i) Configuration:

There are ten groups of programmable parameters comprising the Configuration Menu:

- S Communication
- S RCU General Setup
- S RCU Setup
- S Equipment Setup
- S Alarm Setup
- S Products
- S Additive Cal.
- S Remote Adtv Cal.
- S Access ID's
- S Custom Logic
- S Date & Time

(ii) Diagnostics:

The Diagnostics menu provides testing of the control unit's hardware and firmware.

- S Card Reader
- S Loopback
- S Keypad
- S Display
- S FCM Com
- S PCM Com
- S FCM Health
- S PCM Health
- S RCU
- S Bay
- S Preset
- S Meters
- S Components
- S Additives
- S Custom Logic

(i) Configuration :

Il y a dix groupes de paramètres programmables dans le menu Configuration :

- S communication
- S réglage général du RCU
- S réglage du RCU
- S réglage de l'équipement
- S réglage de l'alarme
- S produits
- S étalonnage des additifs
- S étalonnage à distance des additifs
- S profils d'accès
- S logique sur mesure
- S date et heure

(ii) Diagnostics :

Le menu Diagnostics permet la vérification du matériel et du micrologiciel du dispositif de commande.

- S lecteur de carte
- S bouclage
- S mini-clavier
- S affichage
- S com. FCM
- S com. PCM
- S Santé FCM
- S Santé PCM
- S RCU
- S quai de chargement
- S valeur prédéfinie
- S compteurs
- S composants
- S additifs
- S logique sur mesure

(iii) Views and Inquiries:

This menu displays the status of:

- S Alarms
- S Totalizers
- S Temperature
- S Pressure
- S Density
- S Transactions
- S W&M Change Log

- S Message Log

Non-metrological alarms can be cleared and totalizers reset in this menu.

(iv) Weights & Measures:

This menu includes:

- S RCU
- S Bay
- S Preset
- S Meters
- S Components
- S Temp Cal
- S Temp Comp
- S Pressure Cal
- S Pressure Comp
- S Density Cal.

The parameters in the Weights & Measures Menu are protected by the sealed Weights and Measures key switch (in addition to the access code).

All parameters can be viewed with just the access code.

(iii) Views and Inquiries :

Ce menu affiche l'état des éléments suivants :

- S alarmes
- S totalisateurs
- S température
- S pression
- S masse volumique
- S transactions
- S registre des changements du menu Weights and Measures
- S registre des messages

Il est possible d'effacer les alarmes non métrologiques et de remettre les totalisateurs à zéro à partir de ce menu.

(iv) Weights and Measures :

Ce menu comprend :

- S RCU
- S quais
- S valeur prédéfinie
- S compteurs
- S composants
- S étalonnage de la température
- S compensation de la température
- S étalonnage de la pression
- S compensation de pression
- S étalonnage de la masse volumique

Les paramètres figurant aux menu Weights and Measures sont protégés par l'interrupteur à clé scellé (en plus du code d'accès).

Le code d'accès permet de visionner tous les paramètres.

B) The Operator Mode:

This mode permits the operator to choose a product, enter a preset quantity and to start and stop a delivery. The MultiLoad RCU's display shows the desired preset quantity when entered through the keypad. The register then prompts the operator to start the delivery. The display returns to zero and begins counting up until the preset quantity is reached.

REMOTE COMMUNICATIONS

The MultiLoad RCU can be programmed to operate in Remote mode via RS232/RS485 through a computer or Local (stand alone) mode. The host computer is configurable to prompt the driver for PIN code, Order Number, Truck ID, Customer, etc. The host computer polls the MultiLoad RCU for data acquisition for managerial purposes. Configuration is performed at the MultiLoad RCU or the host PC using GUI software. The metrological parameters in the Program Mode cannot be changed through the computer unless the sealed Weights and Measures switch is activated.

B) Mode Operator :

Ce mode permet à l'utilisateur d'entrer une quantité prédéterminée et d'amorcer et d'interrompre une distribution. Lorsque le volume est prédéterminé à l'aide du mini-clavier, il est affiché par le dispositif d'affichage à cristaux liquides du Multiload RCU. Ce dernier demande alors à l'utilisateur d'amorcer la distribution. L'affichage retourne à zéro et commence le décompte jusqu'à ce que la quantité prédéterminée soit atteinte.

TÉLÉCOMMANDE

Le MultiLoad RCU peut être programmé pour fonctionner à distance au moyen de l'interface RS232/RS485 ou du mode Local (autonome). Il est possible de configurer l'ordinateur principal pour qu'il demande au conducteur son NIP, le numéro de commande, l'identification du camion, du client, etc. L'ordinateur principal interroge le MultiLoad RCU pour obtenir des données qui serviront à la gestion. La configuration du MultiLoad RCU ou de l'ordinateur principal s'effectue au moyen d'une interface graphique. Les paramètres métrologiques du mode Program ne peuvent être modifiés dans l'ordinateur principal à moins que l'interrupteur scellé du menu Weights and Measures ne soit activé.

METROLOGICAL FUNCTIONS**Automatic Temperature Compensation, (ATC)**

To provide volume correction factors when correcting gross metered volumes to net volumes at 15°C this device uses:

- S** Table 54 of the ASTM-IP Petroleum Measurement Tables for LPG
- S** API Table 54A for Generalized Crude Oils
- S** API Table 54B for Refined Petroleum Products
- S** API Table 54BC (extended) for Refined Petroleum Products. This table provides VCF values beyond -18°C to -40°C. The suffix C indicates for use in Canada.
- S** API Table 54C for individual and special applications
- S** API Table 54D for Lube Oil Products

The MultiLoad FCM contains the RTD analogue to digital converter module, either an Opto-22 or a Toptech model IOM-TTS-RTD4444 module.

The MultiLoad RCU uses a compatible 3 or 4 wire 100 ohm platinum resistance temperature detector having a temperature coefficient of 0.00385 ohm/ohm/°C and having either a class A or Class B designation conforming to IEC 751 specifications.

FONCTIONS MÉTROLOGIQUES**Compensation automatique de la température (CAT)**

Pour obtenir les facteurs de correction du volume lors de la conversion des volumes bruts nominaux en volumes nets à 15 °C, l'appareil utilise :

- S** la table 54 de l'ASTM-IP (Petroleum Measurement Tables) pour les GPL;
- S** la table 54A de l'API pour le pétrole brut en général;
- S** la table 54B de l'API pour les produits pétroliers raffinés;
- S** la table 54BC (étendue) de l'API pour les produits pétroliers raffinés. Cette table fournit les valeurs du FCV supérieures à la plage de -18 °C à -40 °C. Le suffixe C signifie une utilisation au Canada;
- S** la table 54C de l'API pour des utilisations individuelles ou spéciales;
- S** la table 54D de l'API pour les huiles lubrifiantes.

Le MultiLoad FCM contient le module convertisseur analogique-numérique RTD, soit le modèle Opto-22 ou le modèle IOM-TTS-RTD4444 de Toptech.

Le MultiLoad RCU utilise des détecteurs de température compatibles à résistance de platine de 100 ohms, à 3 ou 4 fils, à un coefficient de température de 0,00385 ohm/ohm/°C, classe A ou B, conformément aux exigences de la norme IEC 751.

Automatic Pressure Compensation, (APC)

The MultiLoad RCU uses API Table 11.2.2M to determine the compressibility factors of liquefied petroleum gas.

For pressure measurement, the MultiLoad RCU is connected to an approved and compatible pressure transducer.

Meter Calibration Factor

The MultiLoad RCU can be programmed with up to four flow-related meter calibration factors for meter linearization of each product.

SEALING REQUIREMENTS

A sealed key switch is used to access Weights and Measures programmable parameters. A metallic wire and seal secure the cover to the switch housing. The key switch must be activated in order to change programmable Weights and Measures parameters.

All metal housings of the MultiLoad RCU , FCM and FCM II Modules are sealed with metallic wire and seal through drilled bolt heads . The RTD is sealed in the thermowell in the same manner.

FIRMWARE

The approved firmware versions for the RCU are 2.00f, 2.08 , 2.09 , 2.10 , 2.12 , 2.23 , 2.24 , 2.26 , 2.27 , 2.28.02 , 2.28.08 and 2.28.15 . The version is displayed initially for each delivery. The approved firmware versions for the FCM module are 014 , 016 and 017 and for the FCM II module are 034 , 035 and 036 and is displayed in the Diagnostics Menu->FCM Health.

Compensation automatique de la pression (CAP)

Le MultiLoad RCU utilise la table 11.2.2M de l'API pour déterminer les facteurs de compressibilité des gaz de pétrole liquéfiés.

Pour la mesure de la pression, le MultiLoad RCU est relié à un transducteur de pression compatible et approuvé.

Facteur d'étalonnage du compteur

Le MultiLoad RCU peut être programmé de façon à avoir au plus quatre facteurs d'étalonnage associés au débit aux fins de linéarisation du compteur pour chaque produit.

EXIGENCES DE SCELLAGE

Un interrupteur à clé scellé sert à accéder aux paramètres programmables de Weights and Measures. Un plomb et un fil métallique servent à fixer le couvercle de métal au boîtier de l'interrupteur. L'interrupteur à clé doit être activé pour modifier les paramètres programmables. Tous les boîtiers métalliques des modèles Multiload RCU, FCM et FCM II sont scellés avec un plomb et un fil métallique passé dans des boulons à tête perforée. Le détecteur de température à résistance (RTD) est scellé de la même manière dans le puits thermométrique.

MICROLOGICIEL

Les versions approuvées du micrologiciel du RCU sont 2.00f, 2.08, 2.09, 2.10, 2.12, 2.23, 2.24, 2.26, 2.27 et 2.28.02, 2.28.08 et 2.28.15. La version s'affiche au début de chaque distribution. Les versions approuvées du micrologiciel du module FCM sont 014, 016 et 017 et les versions du module FCM II sont 034, 035 et 036 qui sont affichées au menu Diagnostics->FCM Health.

INSTALLATION REQUIREMENTS**EXIGENCES D'INSTALLATION**

The following are only some of the key parameters for configuring the MultiLoad RCU.

Voici quelques-uns des principaux paramètres de configuration du MultiLoad RCU.

Program Code Code de programme	Description Description	Entry Entrée
Weights & Measures Menu/Menu Weights and Measures		
Meter K-Factor/Facteur de mesure K	Pulses per unit volume/Impulsions par volume unitaire	Variable
Meter Factors/Facteurs de mesure	For meter linearization, maximum meter factor deviation/Écart maximal du facteur de mesure pour la linéarisation du compteur	0.25% between adjacent meter factors/0,25% entre les facteurs de mesure de compteurs adjacents
Temp Cal/Étalonnage de la température	For temperature probe calibration/Pour l'étalonnage de la sonde de température	Maximum offset ± 1.0°C/Écart maximal ± 1,0°C
RTD enable/ RTD validé	RTD enabled to prevent manual temperature entry if probe fails/RTD validé pour éviter les entrées de température manuelles en cas de panne de la sonde	Activated/Activé
Quad check enable/Vérification en quadrature validée	Quadrature check or Pulse Security/Vérification en quadrature ou sécurité d'impulsion	Activated/Activé
Max Quad Errors/Erreurs en quadrature maximales	Set maximum false or missing pulses/Régler le maximum d'impulsions fausses ou manquantes	Set according to SVM-1.14/ Régler selon SVM-1.14
ASTM-IP Table /Table ASTM-IP	ASTM-IP Table/Table ASTM-IP	54
API CTL Table / Table API CTL	API Table/Table API	54A, 54B, 54BC, 54C, 54D, none/aucune
API CPL Table / Table API CPL	API Table /Table API	11.2.2M

The following table describes the model designation for this device:

Le tableau ci-dessous décrit la désignation de modèle de cet appareil.

ML RCU - * - * - * - *

1 2 3 4

1 1 - Magnetic Card Reader
2 - Proximity Card Reader

1. 1 - Lecteur de cartes magnétiques
2 - Lecteur de cartes par proximité

2. 1 - 8 Line LCD Display
2 - 16 Line LED Display

2. 1 - Affichage à 8 lignes à cristaux liquides
2 - Affichage à 16 lignes à diodes électroluminescentes

3. 1 - Numeric Keypad
2 - Alpha-Numeric Keypad

3 1 - Clavier numérique
2 - Clavier alpha-numérique

4. 1 - 85-250 V AC
2 - 24 V DC

4. 1 - 85-250 V c.a.
2 - 24 V c.c.

REVISIONS

Revision 1 adds the Toptech RTD module, additional firmware and API Table 54D.

Revision 2 To add new firmware versions v2.09, v2.23 , v2.24, v2.25 , v2.26 , 2.28.02 and 2.28.08 for MultiLoad RCU and v016, v017 for FCM and firmware versions 034 , 035 and 036 for the new FCM II module .

Revision 3 To add new firmware version 2.28.15 for MultiLoad RCU for Ratio Blending while Sequential Blending , Sequential Blending with Side Stream Blending and Ratio Blending with Side Stream Blending applications

RÉVISIONS

La **révision 1** ajoute le module Toptech RTD, un micrologiciel additionnel et la table API 54D.

La **révision 2** ajoute les nouvelles versions de micrologiciel v2.09, v2.23, v2.24, v2.25, v2.26, 2.28.02 et 2.28.08 pour le Multiload RCU et v016, v017 pour le FCM, les nouvelles versions de micrologiciel 034, 035 et 036 pour le nouveau module FCM II.

La **révision 3** ajoute la nouvelle version de micrologiciel 2.28.15 du Multiload RCU pour les applications de mélange proportionnel avec mélange séquentiel, de mélange séquentiel avec mélange à artère secondaire et de mélange proportionnel avec mélange à artère secondaire.

EVALUATED BY**AV-2371C & AV-2371C Rev. 1**

John Makin
Complex Approvals Examiner
Tel: (613) 952-0667
Fax: (613) 952-1754

AV-2371C Rev. 2 & 3

Doug Poelzer
Senior Legal Metrologist
Tel: 613 - 952-0617
Fax: 613 - 952-1754

ÉVALUÉ PAR**AV-2371C et AV-2371C Rév. 1**

John Makin
Examinateur d'approbations complexes
Tél. : 613-952-0667
Télééc. : 613-952-1754

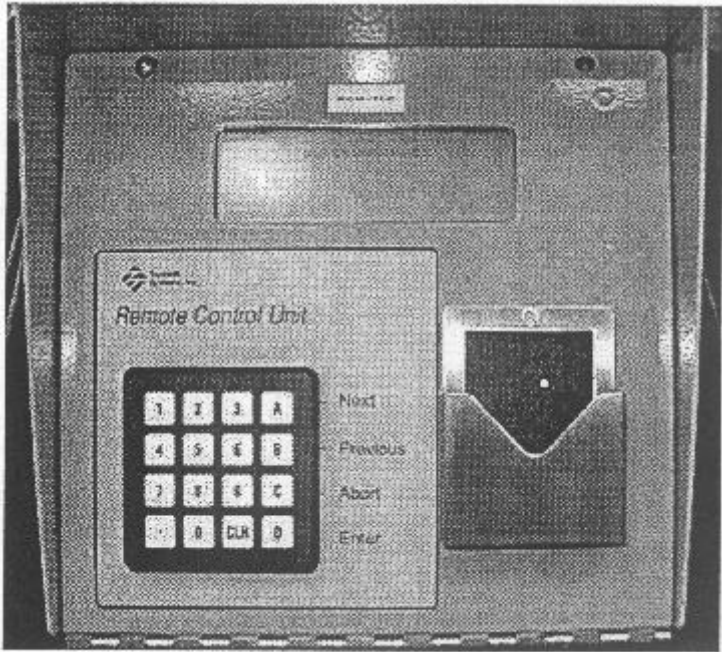
AV-2371C Rév. 2 et 3

Doug Poelzer
Métrologiste légal principal
Tél. : 613-952-0617
Télééc. : 613-952-1754

**MODIFICATION ACCEPTANCE LETTER (MAL)/
LETTRE D'ACCEPTATION DE MODIFICATION (LAM)**

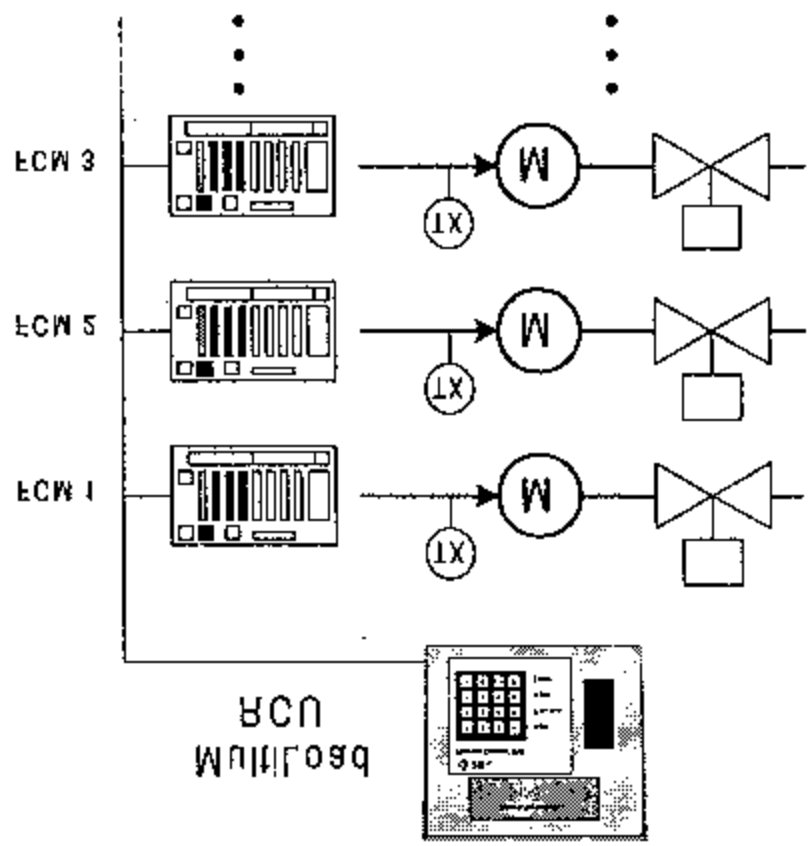
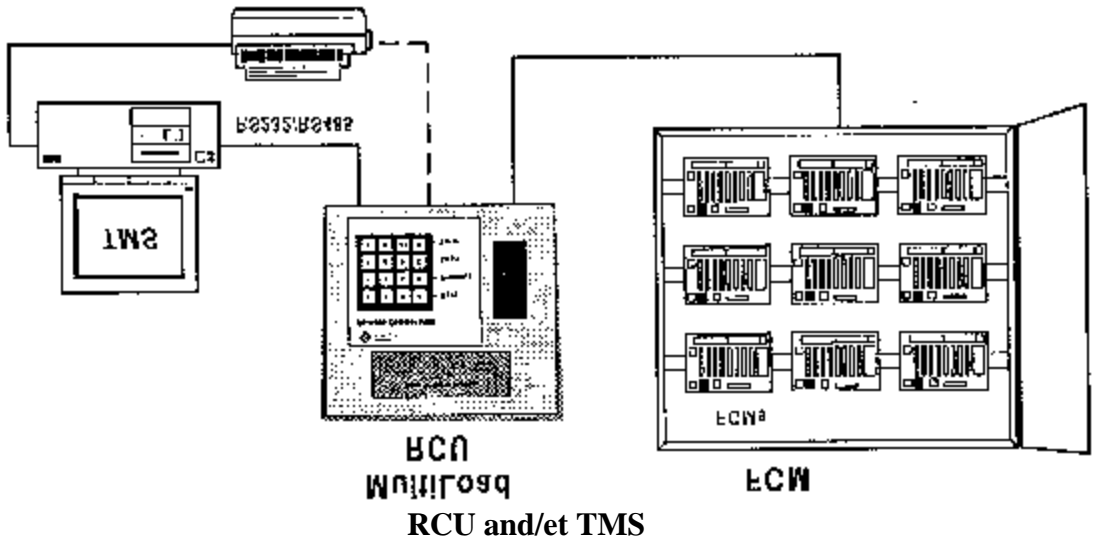
The following MALs have been incorporated into the Notice of Approval./Les LAM suivantes ont été incorporées à l'avis d'approbation.

Revison/Révision	MALs/LAM
1	V-66 Rev. 1 - (2003-11-05) add the firmware versions V2.10, V2.11, and V2.12. V-66 Rév. 1 - (2003-11-05) ajoute les versions de micrologiciel V2.10, V2.11, et V2.12.
2	V-100 Rev.3 - (2006-07-11) add firmware versions v2.09, v2.23 , v2.24, v2.25 and v2.26 (RCU) and v016, v017 (FCM) . V-100 Rév. 3 - (2006-07-11) ajoute les versions de micrologiciel v2.09, v2.10, v2.11, v2.12, v2.23, v2.24, v2.25 et v2.26 (RCU) ainsi que v016, v017 (FCM) V-156 - (2007-09-18) - Ratio, sequential and sidestream blending applications are approved for firmware version 2.28.02 . V-156 - (2007-09-18) - Le mélange proportionnel, le mélange séquentiel et le mélange à artère secondaire sont approuvés pour la version de micrologiciel 2.28.02.



MultiLoad RCU / MultiLoad RCU





APPROVAL:

The design, composition, construction and performance of the device type(s) identified herein have been evaluated in accordance with regulations and terms and conditions established under the *Weights and Measures Act*. Approval is hereby granted accordingly pursuant to section 3 of the said Act.

The marking, installation and manner of use of trade devices are subject to inspection in accordance with regulations and terms and conditions established under the *Weights and Measures Act*. Requirements relating to marking are set forth in sections 18 to 26 of the *Weights and Measures Regulations* and in section 5 of the *Terms and Conditions for the Approval of Electronic APC Incorporated into Electronic Registers* established pursuant to subsection 3(2) of the Act. Installation and use requirements are set forth in Part V of the said Regulations and in sections 14 to 18 of the said Terms and Conditions. A verification of conformity is required in addition to this approval. Inquiries regarding inspection and verification should be addressed to the local office of Measurement Canada.

APPROBATION :

La conception, la composition, la construction et le rendement du(des) types d'appareils identifiés ci-dessus, ayant fait l'objet d'une évaluation conformément au Règlement et aux conditions établis en vertu de la *Loi sur les poids et mesures*, la présente approbation est accordée en application de l'article 3 de ladite Loi.

Le marquage, l'installation, et l'utilisation commerciale des appareils sont soumis à l'inspection conformément au Règlement et aux conditions établis en vertu de la *Loi sur les poids et mesures*. Les exigences de marquage sont définies dans les articles 18 à 26 du *Règlement sur les poids et mesures* et dans l'article 5 des *Conditions pour l'approbation des CAP intégrés aux enregistreurs électroniques* établis en vertu du paragraphe 3(2) de la Loi. Les exigences d'installation et d'utilisation sont définies dans la partie V dudit Règlement et dans les articles 14 à 18 desdites conditions. En plus de cette approbation, une vérification de conformité est requise. Toute question sur l'inspection et la vérification de conformité doit être adressée au bureau local de Mesures Canada.

TERMS AND CONDITIONS:

This/these device type(s) has/have been assessed against and found to comply with the requirements of the *Terms and Conditions for the Approval of Electronic APC Incorporated into Electronic Registers*.

This conditional approval will expire upon the adoption of the specifications related to these devices and no further devices will be authorized to be placed in service unless permitted by transitory measures announced at the time of the promulgation.

Devices installed, initially inspected, and verified under the authority of this conditional approval may require subsequent modifications by the applicant to comply with the adopted specifications.

Original copy signed by:

Christian Lachance, P.Eng.
Senior Engineer –Liquid Measurement
Engineering and Laboratory Services Directorate

MODALITÉS ET CONDITIONS:

Ce(s) type(s) d'appareil(s) ont été évalués et jugés conformes aux exigences des *Conditions pour l'approbation des CAP intégrés aux enregistreurs électroniques*.

La présente approbation conditionnelle prendra fin lors de l'adoption de la norme relative à ces appareils et aucun autre appareil ne pourra être mis en service à moins qu'il en soit prévu autrement dans des mesures transitoires annoncées au moment de la promulgation.

Les appareils installés, soumis à une inspection initiale et vérifiés selon la présente approbation conditionnelle peuvent nécessiter des modifications subséquentes par le requérant afin de les rendre conformes à la norme adoptée.

Copie authentique signée par :

Christian Lachance, P.Eng.
Ingénieur principal – Mesure des liquides
Direction de l'Ingénierie et des Services de laboratoire

Date : **2009-03-17**

Web Site Address / Adresse du site internet :
<http://mc.ic.gc.ca>