



MAY 28 1997

NOTICE OF APPROVAL

AVIS D'APPROBATION

Issued by statutory authority of the Minister of Industry
 for:

Émis en vertu du pouvoir statutaire du ministre de
 l'Industrie pour:

TYPE OF DEVICE

Register

TYPE D'APPAREIL

Enregistreur

APPLICANT

Kraus Industries Limited
 25 Paquin Road
 Winnipeg, Manitoba
 R2J 3V9

REQUÉRANT

MANUFACTURER

Kraus Industries Limited
 25 Paquin Road
 Winnipeg, Manitoba
 R2J 3V9

FABRICANT

MODEL(S)/MODÈLE(S)

MICON 500

RATING / CLASSEMENT

Maximum input frequency/Fréquence d'entrée maximale:
 With ATC/avec CTA: 625 pulses per second/impulsions par seconde
 Without ATC/sans CTA: 1000 pulses per second/impulsions par seconde

NOTE: This approval applies only to devices, the design, composition, construction and performance of which are, in every material respect, identical to that described in the material submitted, and that are typified by samples submitted by the applicant for evaluation for approval in accordance with sections 14 and 15 of the Weights and Measures Regulations. The following is a summary of the principal features only.

REMARQUE: Cette approbation ne vise que les appareils dont la conception, la composition, la construction et le rendement sont identiques, en tout point, à ceux qui sont décrits dans la documentation reçue et pour lesquels des échantillons représentatifs ont été fournis par le requérant aux fins d'évaluation, conformément aux articles 14 et 15 du Règlement sur les poids et mesures. Ce qui suit est une brève description de leurs principales caractéristiques.

SUMMARY DESCRIPTION:

CATEGORY

The Micon 500 is an electronic register, computing or non-computing with or without ATC for use with approved gasoline, diesel fuel and liquefied propane gas dispensers and refuellers and at bulk loading terminals.

MAIN COMPONENTS:

- Liquid crystal display(s) with price per litre, volume and total sale display for computing register;
- Volume display only, in normal mode for non-computing register;
- Photo electric dual channel pulser mounted under the explosion proof enclosure or can also be mounted on the measuring chamber of a meter (manufacturer's specifications);
- Power supply and electronics are located inside an explosion proof enclosure.

DESCRIPTION SOMMAIRE:

CATÉGORIE

Le modèle Micon 500 est un enregistreur électronique calculateur ou non calculateur, avec ou sans CTA, destiné à être utilisé avec des distributeurs et ravitailleurs approuvés pour l'essence, le diesel et le gaz de propane liquéfié et dans les postes de chargement en vrac.

COMPOSANTS PRINCIPAUX

- Un ou des dispositif(s) d'affichage à cristaux liquides affichant le prix par litre, le volume et le total de la vente pour enregistreur calculateur;
- Un dispositif affichant le volume seulement, dans le mode normal, pour enregistreur non-calculateur;
- Un générateur d'impulsion(s) photo-électrique à deux canaux installé sous le boîtier antidéflagrant ou encore sur la chambre de mesure du compteur (spécifications du fabricant);
- L'alimentation électrique et les circuits électroniques sont installés dans le boîtier anti-déflagrant.

SUMMARY DESCRIPTION: Cont'd**METROLOGICAL FUNCTIONS:****Automatic Temperature Compensation (ATC):**

When ATC is used, volume correction factors for ATC are found in API Table 54B for gasoline and diesel fuel and in ASTM-IP TABLE 54 for liquefied propane gas.

The sensor for the ATC is of the thermistor type and is installed directly into the liquid flow without a thermowell. The model number of the thermistor is 18115 and is marked on an adhesive plastic tag attached to the thermistor's cable.

For the computing or non-computing register, the inspection switch located on the bracket supporting the explosion proof housing (figure 1) enables/disables the viewing of the temperature in degrees celsius and the gross volume delivered for inspection purposes of the ATC.

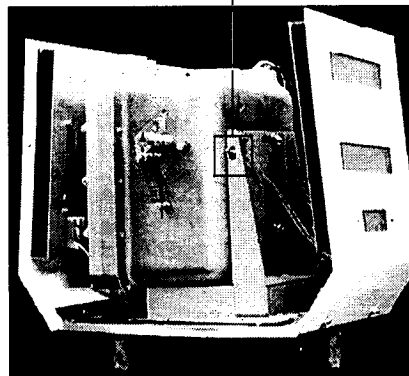
DESCRIPTION SOMMAIRE: Suite**FONCTIONS MÉTROLOGIQUES:****Compensation de température automatique (CTA):**

Lorsque la CTA est utilisée, les facteurs de correction du volume applicables sont tirés de la table 54B de l'API pour l'essence et le diesel et de la table 54 de l'ASTM-IP pour le gaz de propane liquéfié.

Le capteur du CTA est de type à thermistance et est installé directement dans l'écoulement du liquide sans puits thermométrique. La thermistance porte le numéro de modèle 18115 inscrit sur une étiquette adhésive de plastique fixée sur le câble de la thermistance.

Pour l'inspection du CTA, l'interrupteur d'inspection installé sur le support du boîtier anti-déflagrant (figure 1) valide ou invalide le visionnement de la température en °C et du volume brut distribué pour l'enregistreur calculateur ou non-calculateur.

Inspection switch / Interrupteur d'inspection

**Figure 1**

SUMMARY DESCRIPTION: Cont'd

The ATC is factory set for gasoline, diesel fuel or liquefied propane gas with a socket-mounted integrated circuit. Selection of the product is programmed during initial installation via the INFO-PAC.

The Micon 500 uses the 1.06 operational software version. This software version can be revised provided the revision does not affect any sealable metrological parameters. The software version is displayed in the price per volume display. The software version is displayed by turning the pump handle on, and while all segments are displayed as eights, the pump handle is then turned off. The software version will be displayed for approximately two seconds. Alternatively, the software version can also be displayed by turning the power off to the register and waiting for all displays to go blank, then turning the pump handle on to view the software version in the price per volume display.

A remote transceiver called INFO-PAC is used to transmit metrological and non-metrological configuration parameters during the installation.

The first digit of these software versions represent the metrological portion of the software. Additional digits following the first digit represents the non-metrological portion of the software and can be changed without re-approval of the software version.

SEALING REQUIREMENTS

A slide switch or the pump handle switch is used to enable/disable the transmission of the metrological and non-metrological configuration parameters via the INFO-PAC. The slide switch is located in the explosion proof housing which is sealed by a minimum of two adjacent cover bolts which are drilled to accommodate the Weights and Measures seal.

DESCRIPTION SOMMAIRE: Suite

Le CTA est réglé en usine pour l'essence, le diesel ou de gaz de propane liquéfié par un circuit intégré monté sur support. La sélection du produit est programmée lors de l'installation initiale par l'entremise de l'INFO-PAC.

Le Micon 500 utilise la version 1.06 du logiciel d'exploitation. Cette version peut être révisée dans la mesure où la révision n'affecte pas les paramètres métrologiques scellables. La version est affichée dans l'afficheur du prix par volume. Pour afficher la version, il faut actionner le levier du distributeur et le désactiver lorsque les segments affichant tous des huit. La version sera affichés pendant environ deux secondes. Il est aussi possible de mettre l'enregistreur hors tension, d'attendre que tous les afficheurs s'éteignent et d'actionner le levier du distributeur afin de visionner la version dans l'afficheur du prix par volume.

Un émetteur-récepteur de communication à distance appelé INFO-PAC sert à transmettre les paramètres de configuration métrologique et non-métrologique lors de l'installation.

Le premier chiffre des versions de logiciel représente la partie métrologique du logiciel et les chiffres qui le suivent représentent la partie non métrologique du logiciel. Ces derniers peuvent être changés sans qu'il y ait nouvelle approbation de la version.

SCELLAGE

Un interrupteur à glissement ou l'interrupteur du levier du distributeur est utilisé pour autoriser/interdire la transmission des paramètres de configuration métrologique et non-métrologique par l'entremise de l'INFO-PAC. L'interrupteur à glissement est situé dans le boîtier anti-déflagrant qui est scellé par un minimum de deux boulons adjacents qui sont percés pour recevoir le scellé de Poids et Mesures.

SUMMARY DESCRIPTION: Cont'd

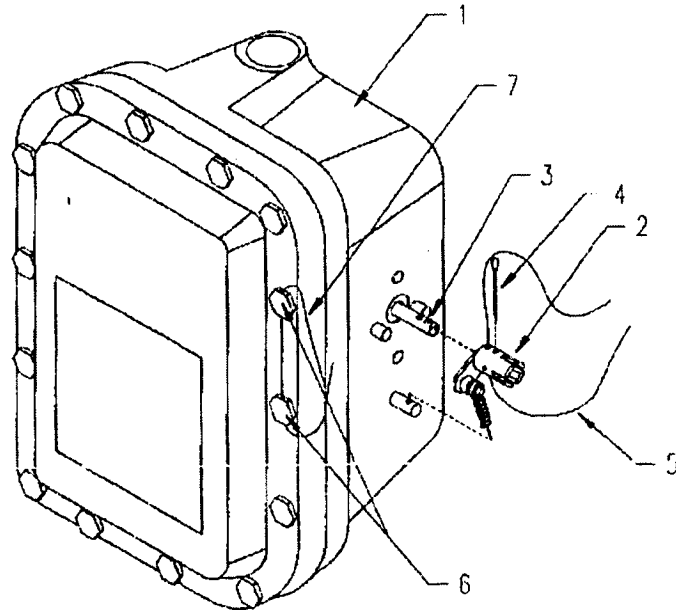
Accessibility to the configuration parameters via the handle switch is as follows: (see figure 2).

- The cotter pin (#4) and any existing handle seal (#5) must be removed to allow the handle coupler (#2) to be removed from the handle shaft (#3). This will allow the handle shaft to rotate a full 360 degrees. AC power must not be present.
- A handle shaft transition occurs from the "Battery OFF" to the "Battery On" position (bevel down to bevel up position).
- This allows the Micon 500 to be programmed with metrological configuration changes from the Micon INFO-PAC for a period of one (1) minute. After accepting changes, the Micon 500 resets the one (1) minute timeout period.
- If no changes are made within the one (1) minute period or AC power is restored at any time, the Micon 500 will reject any attempted changes to its metrological parameters.

DESCRIPTION SOMMAIRE: Suite

Les fonctions métrologiques du module Micon 500 sont aussi accessibles par une manette de commutation. Voici la marche à suivre: (voir figure 2).

- La goupille fendue (4) et tout scellé de la manette existant (5) doivent être enlevés afin de permettre la dépose du coupleur (2) de l'axe de la manette (3). Ainsi, l'axe de la manette pourra tourner sur 360°. L'alimentation c.a. doit être coupée.
- Il y a transition de l'axe de la manette de la position «Battery OFF» à «Battery On» (biseau en bas à biseau en haut).
- Cela permet de programmer le module Micon 500 en fonction de changements métrologiques de configuration au Micon INFO-PAC, pendant une période d'une (1) minute. Une fois les changements acceptés, le module Micon 500 réinitialise la période de temporisation d'une (1) minute.
- S'il n'y a aucun changement pendant la période d'une (1) minute ou si l'alimentation c.a. est rétablie, le module Micon 500 rejettera toute tentative de modification des paramètres métrologiques.

SUMMARY DESCRIPTION: Cont'd**DESCRIPTION SOMMAIRE: Suite****Figure 2**

The hex nut of the sensing element for the ATC has a hole drilled through it to accommodate the Weights and Measures seal.

L'écrou hexagonal de l'élément capteur du CTA est percé d'un trou afin de pouvoir recevoir le scellé de Poids et Mesures.

OPTIONS:

The MICON 500 when used in bulk loading terminals has the option of displaying the gross volume, net volume and temperature in the normal mode of operation instead of displaying the total sale, net volume and price per litre.

At bulk loading terminals, the Micon 500 can support up to eight meters. Additional push buttons are installed for selection of the desired product. Only one meter at a time can be used and each meter has one meter correction factor and one ATC factor stored in the Micon 500.

OPTIONS:

Le MICON 500 utilisé dans les postes de chargement en vrac a l'option d'afficher le volume brut, le volume net et la température en mode de fonctionnement normal au lieu d'afficher le total de la vente, le volume net et le prix par litre.

Aux postes de chargement en vrac, le Micon 500 peut supporter jusqu'à huit compteurs. Des boutons poussoirs supplémentaires sont installés pour la sélection du produit désiré. Seulement qu'un compteur à la fois peut être utilisé et chaque compteur a un facteur de correction du compteur et un facteur de CTA emmagasiné dans le Micon 500

SUMMARY DESCRIPTION: Cont'd

The register may be equipped with two-tier pricing. This option necessitates an additional push button. The Micon 500 is configured to display the second price only after the push button has been pressed. The new price is then displayed instead of the regular sale price in the price per litre display.

The register may be equipped with a mechanical totalizer that registers 1/4, 1/2 or 1 times the actual volume. This totalizer must indicate the applicable factor, which depends upon the meter gearing. The mechanical totalizer registers uncompensated uncalibrated volume, when ATC and/or electronic calibrator is used. This totalizer is for non-trade use only.

The electronic register may incorporate a time delay switch that will stop the dispenser if no product is dispensed. The time delay, when so equipped, may be 15 seconds minimum to 45 seconds maximum.

REVISION

The purpose of this revision is to add the sealed pump handle switch to enable/disable the transmission of configuration parameters via the INFO-PAC.

EVALUATED BY**AV-2337**

Denis Johnson
Approvals Examiner
Tel: (613) 952-0617

AV-2337 Rev. 1

Denis Johnson
Approvals Examiner
Tel: (613) 952-0617

DESCRIPTION SOMMAIRE: Suite

L'enregistreur peut être doté de la facturation à deux paliers. Cette option exige l'emploi d'un bouton poussoir supplémentaire. Le Micon 500 est configuré pour afficher le second prix seulement après avoir appuyé sur le bouton poussoir. Le nouveau prix sera affiché au lieu du prix de vente régulier dans l'afficheur du prix par litre.

L'enregistreur peut être doté d'un totalisateur mécanique qui enregistre 1/4, 1/2 ou 1 fois le volume réel. Ce totalisateur doit indiquer le facteur applicable, selon le système d'engrenage du compteur. Le totalisateur mécanique enregistre un volume non corrigé et non étalonné lorsqu'un CTA ou un étalonneur électronique est utilisé. Il ne doit pas être utilisé dans le commerce.

L'enregistreur électronique peut comprendre un commutateur de temporisation qui interrompt le fonctionnement du distributeur lorsqu'il marche à vide. Le délai, le cas échéant, peut varier entre 15 secondes au moins et 45 secondes au plus.

RÉVISION

Le but de cette révision est d'ajouter l'interrupteur scellé au levier du distributeur pour autoriser/interdire la transmission des paramètres de configuration par l'entremise de l'INFO-PAC.

ÉVALUÉ PAR:**AV-2337**

Denis Johnson,
Examineur d'approbation
Tél: (613) 952-0617

AV-2337 Rév. 1

Denis Johnson,
Examineur d'approbation
Tél: (613) 952-0617

APPROVAL:

The design, composition, construction and performance of the device type(s) identified herein have been evaluated in accordance with regulations and specifications established under the Weights and Measures Act. Approval is hereby granted accordingly pursuant to subsection 3(1) of the said Act.

The marking, installation and manner of use of trade devices are subject to inspection in accordance with regulations and specifications established under the Weights and Measures Act. Requirements relating to marking are set forth in sections 18 to 26 of the Weights and Measures Regulations. Installation and use requirements are set forth in Part V and in specifications established pursuant to section 27 of the said Regulations. A verification of conformity is required in addition to this approval. Inquiries regarding inspection and verification should be addressed to the local inspection office of Industry Canada.

APPROBATION:

La conception, la composition, la construction et le rendement du(des) type(s) d'appareils identifié(s) ci-dessus, ayant fait l'objet d'une évaluation conformément au Règlement et aux prescriptions établis aux termes de la Loi sur les poids et mesures, la présente approbation est accordée en application du paragraphe 3(1) de ladite Loi.

Le marquage, l'installation, et l'utilisation commerciales des appareils sont soumis à l'inspection conformément au Règlement et aux prescriptions établis aux termes de la Loi sur les poids et mesures. Les exigences de marquages sont définies dans les articles 18 à 26 du Règlement sur les poids et mesures. Les exigences d'installation et d'utilisation sont définies dans la partie V et dans les prescriptions établies en vertu de l'article 27 dudit règlement. Une vérification de conformité est requise. Toute question sur l'inspection et la vérification de conformité doit être adressée au bureau local d'Industrie Canada.



René Magnan, P.Eng.
Acting Director
Approval Services Laboratory

René Magnan, ing.
Directeur intérimaire
Laboratoire des services d'approbation

Date: **MAY 28 1997**