



NOTICE OF CONDITIONAL APPROVAL

AVIS D'APPROBATION CONDITIONNELLE

Issued by statutory authority of the Minister of Industry for:

Émis en vertu du pouvoir statutaire du ministre de l'Industrie pour :

TYPE OF DEVICE

Mass Flow Measuring System

TYPE D'APPAREIL

Système de mesure du débit massique

APPLICANT

Micro Motion Inc.
7070 Winchester Circle
Boulder, Colorado, USA
80301

REQUÉRANT

MANUFACTURER

Micro Motion Inc.
7070 Winchester Circle
Boulder, Colorado, USA
80301

FABRICANT

MODEL(S)/MODÈLE(S)

"ELITE"
CMF 050*****, 0.5 in/0,5 po
CMF 100*****, 1 in/1 po
CMF 200*****, 2.0 in/2 po
CMF 300*****, 3.0 in/3 po
CMF 400*****, 4.0 in/4 po

RATING/ CLASSEMENT

6 to/à 113 kg/min	6 to/à 113 L/min
23 to/à 455 kg/min	23 to/à 455 L/min
72 to/à 1450 kg/min	72 to/à 1450 L/min
250 to/à 4535 kg/min	250 to/à 4535 L/min
505 to/à 9090 kg/min	505 to/à 9090 L/min

NOTE: This approval applies only to devices, the design, composition, construction and performance of which are, in every material respect, identical to that described in the material submitted, and that are typified by samples submitted by the applicant for evaluation for approval in accordance with sections 14 and 15 of the Weights and Measures Regulations. The following is a summary of the principal features only.

SUMMARY DESCRIPTION:

The approved measuring device is a mass flow meter that uses the Coriolis principle to measure liquid mass. These meters measure in metric units of mass. These meters can also be configured to measure in metric units of gross volume. This mass flow measuring system consists of the following basic components:

An ELITE CMF 050, CMF 100, (triangle shaped) or CMF 200, CMF 300 or CMF 400 (U shaped) flow sensor tube. The sensor tube is encased in a welded stainless steel housing;

The sensor is interfaced with one of the following transmitters:

1. ELITE model RFT 9739 Field-Mount Transmitter, connected to an approved and compatible electronic register.
2. Model 2700 MVD transmitter, connected to an approved and compatible electronic register.
3. Altus model 3500 integrated transmitter/batch controller with display.
4. Altus model 3700 integrated transmitter/batch controller with display.

REMARQUE : Cette approbation ne vise que les appareils dont la conception, la composition, la construction et le rendement sont identiques, en tout point, à ceux qui sont décrits dans la documentation reçue et pour lesquels des échantillons représentatifs ont été fournis par le requérant aux fins d'évaluation, conformément aux articles 14 et 15 du Règlement sur les poids et mesures. Ce qui suit est une brève description de leurs principales caractéristiques.

DESCRIPTION SOMMAIRE :

L'appareil approuvé est un débitmètre massique qui utilise le principe de Coriolis pour mesurer la masse des liquides. Il mesure en unités de masse métriques et peut aussi être configuré pour mesurer en unités métriques de volume brut. Ce système de mesure du débit massique se compose des éléments de base suivants :

Un tube capteur de débit ELITE CMF 050, CMF 100 (forme de triangle) ou CMF 200, CMF 300 ou CMF 400 (forme de U). Il est abrité dans un boîtier en acier inoxydable soudé;

Le capteur est relié à un des transmetteurs suivants :

1. Transmetteur ELITE, modèle RFT 9739, monté sur place et connecté à un enregistreur électronique approuvé et compatible.
2. Transmetteur MVD modèle 2700, afférent à un enregistreur électronique approuvé et compatible
3. Transmetteur/contrôleur de lots intégré Altus, modèle 3500, avec afficheur.
4. Transmetteur/contrôleur de lots intégré Altus, modèle 3700, avec afficheur.

Note: When the Model 3500 / 3700 is installed at bulk loading facilities, in order to meet SVM1.25(a), the device is installed with a UPS, Uninterruptable Power Source.

Nota : Lorsque le modèle 3500/3700 est monté sur une installation de chargement en vrac, l'appareil doit être doté d'une alimentation sans coupure pour satisfaire à la norme ministérielle SVM-1, alinéa 25 a).

SENSOR MODEL DESIGNATION / DÉSIGNATION DE MODÈLE DU CAPTEUR

CMF * * * * *

0 50	0.5 inch/0,5 pouce
1 00	1 inch/1 pouce
2 00	2 inch/2 pouces
3 00	3 inch/3 pouces
4 00	4 inch/4 pouces
*	Type code/Code du type ¹
* * *	Fitting code/Code du raccord ¹
*	Case code/Code du boîtier ¹
*	Approval code/Code d'approbation ¹
*	CMF Power code/Code d'alimentation du CMF ¹

¹ Represents non-metrological features / Représente les caractéristiques non métrologiques.

TRANSMITTER MODEL DESIGNATION / DÉSIGNATION DE MODÈLE DU TRANSMETTEUR

RFT 9 7 3 9 * * * * *Transmitter/Transmetteur

*Explosion proof housing/Boîtier antidéflagrant ¹

*Power code/Code d'alimentation ¹

*Configuration code/Code de configuration ¹

*Conduit connections/Raccords de conduit ¹

*Approval code/Code d'approbation ¹

¹ Represents non-metrological features / Représente les caractéristiques non métrologiques.

TRANSMITTER MODEL DESIGNATION / DÉSIGNATION DE MODÈLE DU TRANSMETTEUR

MVD 2700 * * * * * * * * * * Transmitter/Transmetteur

- * R 4-wire remote mount transmitter/transmetteur 4 fils monté à distance
- I Integral mount transmitter/transmetteur intégré
- B 4-wire remote mount transmitter with 9-wire remote core processor/transmetteur 4 fils monté à distance avec processeur central à distance, 9 fils
- C 94-wire remote mount transmitter with integral core processor/transmetteur 94 fils monté à distance avec processeur central intégré

- * 1 18 to 30 VDC and 85 to 265 VAC/18 à 30 volts c.c. et 85 à 265 volts c.a.

- * 1 Dual line display/afficheur à deux lignes
- 2 No display/aucun afficheur

- * Output/Sortie - A One mA, one frequency, RS485/
A Un mA, une fréquence, RS485

- B One mA, two configurable IO channels/
B Un mA, deux ports d'entrées-sorties configurables

- C One mA, two configurable IO channels/
C Un mA, deux ports d'entrées-sorties configurables

- * Conduit connections¹/Raccords de conduit¹
- * Approval code¹/Code d'approbation¹
- * Language¹/Langue ¹
- * Software Options 1 - Z Flow and density variables¹/Option de logiciel 1-Z, variables de débit et de masse ¹
- * Software Options 2 - W Weights and Measures custody transfer¹ /
Option de logiciel 2-W, transfert fiduciaire de Poids et Mesures^{1 1}
- * Factory options¹/options de fabrication¹

¹ Represents non-metrological features / Représente les caractéristiques non métrologiques.

**TRANSMITTER/BATCH CONTROLLER MODEL DESIGNATION /
Désignation de modèle du transmetteur/contrôleur de lots**

3500 * * * 1 * * * * D * *

Model 3500 integrated Transmitter
/ Transmetteur intégré, modèle 3500

3700 * * * 1 * * * * D * *

Model 3700 integrated Transmitter /
Transmetteur intégré, modèle 3700

*

Mounting options/Options de montage
A = Standard, 3700 field mount/Standard, 3700
monté sur place
R = Rack mount, 3500/3500, monté sur support
P = Panel mount, 3500/3500, monté sur panneau

*

Power code/Code d'alimentation

A

Second communications port, none/Deuxième port de
communication, aucun

1

Hardware Module, W & M Custody Transfer /Module
matériel, transfert fiduciaire de Poids et Mesures

*

Sensor Interface/Interface du capteur

*

Conduit connections/Raccords de conduit ¹

*

Approval code/Code d'approbation ¹

*

Language/Langue ¹

D

Control Applications, Discrete Batch/Fonctions de
commande, lot discret ¹

*

Measurement Applications/Fonctions de mesure ¹

*

Specialty Applications/Fonctions spécialisées ¹

¹ Represents non-metrological features / Représente les caractéristiques non métrologiques

APPLICATIONS

Minimum Measured Quantity:

The minimum measured quantity for these approved devices is 6 kg/6 L for the 0.5 inch meter, 23 kg/23 L for the 1 inch meter, 72 kg/72 L for the 2 inch meter, 250 kg/250 L for the 3 inch meter and 505 kg/505 L for the 4 inch meter.

Accuracy Class:

The accuracy class for these approved devices when used with the products listed below is class 0.3. Refer to Draft Ministerial Specifications - Mass Flow Meters (1993-09-27).

SINGLE PRODUCT APPLICATIONS

NORMALY LIQUID PRODUCTS GROUP:

S Alcohols, Glycols, Water Mixes thereof, Agricultural Liquids, Fertilizers, Chemicals, Petroleum Products, Herbicides, Suspensions, Paint, Food Products, etc.

These products have a density range of 700 to 1400 kg/m³.

HEATED PRODUCTS GROUP

S Asphalt, Bunker C, etc.

These products have a density range of 800 to 1200 kg/m³ and liquid temperature of + 50° C and over .

APPLICATIONS

Quantité mininale mesurée :

La quantité minimale mesurée par ces appareils approuvés est de 6 kg/6 L pour le débitmètre de 0,5 po, de 23 kg/23 L pour le débitmètre de 1 po, de 72 kg/72 L pour le débitmètre de 2 po, 250 kg/250 L pour le débitmètre de 3 po et 505 kg/505 L pour le débitmètre de 4 po.

Classe de précision :

Ces appareils approuvés appartiennent à la classe de précision 0,3 lorsque utilisés avec les produits énumérés ci-dessous. Se référer au projet de norme ministérielle sur les débitmètres massiques (1993-09-27).

APPLICATIONS AVEC PRODUIT UNIQUE

GROUPE DE PRODUITS NORMALEMENT LIQUIDES

S Alcools, glycols et leurs solutions aqueuses, liquides agricoles, engrais, produits chimiques, produits pétroliers, herbicides, produits en suspension, peintures, produits alimentaires, etc.

Ces produits ont une masse volumique comprise entre 700 et 1400 kg/m³.

GROUPE DE PRODUITS CHAUFFÉS

S Asphalte, mazout C, etc.

Ces produits ont une masse volumique comprise entre 800 et 1200 kg/m³ et une température de + 50° C et plus à l'état liquide.

MULIPLE PRODUCT APPLICATIONS

- S Normal liquid products having a density of 700 to 1400 kg/m³.
- S for multi-product applications the meter does not require re-zeroing or recalibration when measuring normal liquid products where the density of the multiple products does not vary by more than 300 kg/m³ within an overall density range of 700 to 1400 kg/m³.

MODES OF OPERATION:

1. **ELITE CMF Sensor with RFT 9739 or 2700 MVD Transmitter connected to an approved and compatible electronic register.**

An approved and compatible electronic register allows the operator to preset deliveries and to control the delivery using the start, stop and reset keys.

The transmitter is characterized using a Rosemount HART Communicator, MicroMotion Prolink software and a personal computer, or other compatible device.

The basic menu of the HART Communicator is:

1. Process variables
2. Diagnostic/Service
3. Basic Setup
4. Detailed setup
5. Review

APPLICATIONS AVEC PRODUITS MULTIPLES

- S Produits liquides normaux dont la masse volumique est comprise entre 700 et 1400 kg/m³.
- S Pour les applications avec produits multiples, il n'est pas nécessaire de remettre le compteur à zéro ou de le réétalonner lors de la mesure de produits liquides normaux si la masse volumique des produits multiples ne varie pas de plus de 300 kg/m³ à l'intérieur d'une plage globale de 700 à 1400 kg/m³.

MODES DE FONCTIONNEMENT :

1. **Capteur ELITE CMF avec transmetteur modèle RFT 9739 ou MVD 2700 connecté à un indicateur électronique approuvé et compatible.**

Un indicateur électronique approuvé et compatible permet à l'opérateur de prédéterminer des livraisons et de contrôler la livraison à l'aide des touches de mise en marche, d'arrêt et de remise à zéro.

Le transmetteur est configuré à l'aide d'un communicateur Rosemount HART, d'un logiciel MicroMotion Prolink et d'un ordinateur personnel ou tout autre appareil compatible.

Voici le menu de base du communicateur HART:

1. Variables du processus
2. Diagnostic/Service
3. Configuration de base
4. Configuration détaillée
5. Révision

Model 275 software tree for RFT 9739 and MVD 2700 transmitters:

1. Process variables Branch
 - View
 - Field device variables
 - mass, volume flow
 - mass, volume total
 - density, etc.
 - View
 - Output variables
 - View
 - Status
 - Totalizer control
2. Diagnostic/Service Branch
 - Test/Status
 - Loop test
 - Calibration
 - Auto zero
 - Density calibration
 - Dens Pt 1 (air)
 - perform cal
 - dens
 - K1
 - Dens Pt 2 (water)
 - perform cal
 - dens
 - K2
 - Dens Pt 3 (flow)
 - perform cal
 - dens
 - K3
 - mass flow
 - min mass flow
 - Viscosity calibration
 - Temperature calibration

Structure d'arbre du logiciel du modèle 275 pour les transmetteurs RFT 9739 et MVD 2700 :

1. Branche variables du processus
 - Visualisation
 - variables de l'appareil sur place
 - masse, débit volumique
 - masse, volume total
 - masse volumique, etc.
 - Visualisation
 - variables de sortie
 - Visualisation
 - état
 - Commandes du totalisateur
2. Branche Diagnostic/Service
 - Essai/état
 - Essai en boucle
 - Étalonnage
 - Mise à zéro automatique
 - Étalonnage de la masse volumique
 - Masse volumique Pt 1 (air)
 - exécution de l'étalonnage
 - masse volumique
 - K1
 - Masse volumique Pt 2 (eau)
 - exécution de l'étalonnage
 - masse volumique
 - K2
 - Masse volumique Pt 3 (débit)
 - exécution de l'étalonnage
 - masse volumique
 - K3
 - débit massique
 - débit massique minimal
 - Étalonnage de la viscosité
 - Étalonnage de la température

- | | |
|---|---|
| <p>3. <u>Basic Setup Branch</u></p> <ul style="list-style-type: none"> - TAG - Primary variable unit - Analog 1, 2 Range Values, etc. <p>4. <u>Detailed Setup</u></p> <ul style="list-style-type: none"> - Characterize sensor <ul style="list-style-type: none"> - Flow cal - Density <ul style="list-style-type: none"> - Dens A - K1 - Dens B - K2 - Temp coeff - K3 - Temp cal factor - Viscosity - Pressure <ul style="list-style-type: none"> -Mass factor -Vol factor -Dens factor - Configure field device variables <ul style="list-style-type: none"> - Flow <ul style="list-style-type: none"> - Mass flow unit - Mass flow cutoff - special mass units - Volume flow unit - Volume flow cutoff - Special volume units - Flow direction - Flow damping - Density <ul style="list-style-type: none"> - Density unit <ul style="list-style-type: none"> - Density damping - Slug low limit - Slug high limit | <p>3. <u>Branche configuration de base</u></p> <ul style="list-style-type: none"> - Étiquette - Unité primaire variable - Plage des valeurs analogiques 1, 2; etc. <p>4. <u>Configuration détaillée</u></p> <ul style="list-style-type: none"> - Caractéristiques du capteur <ul style="list-style-type: none"> - Étalonnage de l'écoulement - Masse volumique <ul style="list-style-type: none"> - Masse volumique A - K1 - Masse volumique B - K2 - Coefficient de température - K3 - Facteur d'étalonnage de la température - Viscosité - Pression <ul style="list-style-type: none"> - Facteur massique - Facteur volumique - Facteur de la masse volumique - Configuration - variables de l'appareil sur place <ul style="list-style-type: none"> - Débit <ul style="list-style-type: none"> - Unité de débit massique - Interruption du débit massique - Unités de masse spéciales - Unité d'écoulement volumique - Interruption d'écoulement volumique - Unités de volume spéciales - Sens de l'écoulement - Amortissement de l'écoulement Masse volumique <ul style="list-style-type: none"> - Unité de masse volumique - Amortissement de la masse volumique - Écoulement avec bouchon - limite basse - Écoulement avec bouchon - limite élevée |
|---|---|

- Temperature
 - Temp unit
 - Temp damping
- Viscosity/Pressure
- Configure outputs
 - Analog output 1
 - Analog output 2
 - Frequency output
 - Control output
- Device information
 - Revision numbers
- Configure events

5. Review

- Device information
 - software version
- Characterize sensor
- Field device variables
 - Outputs

MODES OF OPERATION:

2. **ELITE CMF Sensor with Altus model 3500 or 3700 Transmitter/Batch Controller.**

The model 3500 / 3700 integrated transmitter allows the operator to preset deliveries and to control the delivery using the function and cursor buttons on the transmitter/batch controller. The sensor is characterized using the model 3500 / 3700 integrated transmitter.

The Altus Model 3500 / 3700 integrated transmitter performs the function of a transmitter and batch controller. An additional approved and compatible electronic register is not required with the above mentioned integrated transmitters.

- Température
 - Unité de température
 - Amortissement de température

- Viscosité/Pression

- Configuration des sorties
 - Sortie analogique 1
 - Sortie analogique 2
 - Sortie de fréquence
 - Sortie de commande

- Renseignements sur l'appareil
 - Numéros des révisions

- Configuration des événements

5. Révision

- Renseignements sur l'appareil
 - Version du logiciel
- Caractéristiques du capteur
- Variables de l'appareil sur place
 - Sorties

MODES DE FONCTIONNEMENT :

2. **Capteur CMF d'ELITE avec transmetteur/contrôleur de lots Altus, modèle 3500 ou 3700.**

Le transmetteur intégré modèle 3500/3700 permet à l'opérateur de prédéterminer des livraisons et de contrôler la livraison à l'aide des boutons fonction et des boutons curseur du transmetteur/contrôleur de lots. Le capteur est configuré à l'aide du transmetteur intégré de modèle 3500/3700.

Le transmetteur intégré Altus, modèle 3500/3700, remplit la fonction d'un transmetteur et d'un contrôleur de lots. Un indicateur électronique approuvé et compatible supplémentaire n'est pas nécessaire avec le transmetteur intégré susmentionné.

The Model 3500 / 3700 has a 128 X128 pixel liquid crystal display (LCD) with three function buttons, a security button and four cursor buttons. See Figure 6 for more information on the functions of the buttons.

The software of the integrated transmitters has two main menus, the View menu and the Configuration menu. The basic menus are:

View menu:

- Process monitoring
- Preset selections
- Batch inventory
- Process totalizers
- Active alarm log
- LCD options
- Diagnostic monitor

Configuration menu:

- System
- Inputs
- Discrete batch
- Measurements
- Outputs
- Monitoring
- Digital Comm

SEALING REQUIREMENTS:

The RFT9739 version 2 transmitter has a 10 position dip switch under the hinged cover of the electronics module. See Figures 1 and 2. Switch 9 is ON to prevent remote access to change any transmitter configuration and to prevent remote zero. The housing of the transmitter is sealed with a wire and lead seal to prevent access to the switch.

Le modèle 3500/3700 comporte un dispositif d'affichage à cristaux liquides (ACL) de 128 x 128 pixels doté de trois boutons de fonction, d'un bouton de sécurité et de quatre boutons curseur. Voir figure 6 pour plus d'information sur les boutons de fonction.

Le logiciel des transmetteurs intégrés comporte deux menus principaux : le menu d'affichage et le menu de configuration. Les menus principaux sont :

Menu d'affichage :

- Contrôle du processus
- Sélections prédéterminées
- Inventaire du lot
- Totalisateur du processus
- Registre actif d'alarme
- Options de l'ACL
- Indicateur de diagnostic

Menu de configuration :

- Système
- Entrées
- Lot discret
- Mesures
- Sorties
- Contrôle
- Communication numérique

SCELLAGE

Le transmetteur RFT9739 version 2 a un commutateur DIP à 10 positions sous le couvercle articulé du module électronique. Voir figures 1 et 2. Le commutateur 9 est en position ON afin d'empêcher tout accès à distance en vue de modifier la configuration du transmetteur et d'empêcher la mise à zéro à distance. Le boîtier du transmetteur est scellé avec un fil métallique et un plomb afin d'interdire l'accès au commutateur.

The RFT9739 version 3 transmitter has a 10 position dip switch under the hinged cover of the electronics module. See Figures 1 and 2. To prevent remote access changes to the transmitter configuration and calibration parameters and to prevent remote zero, the switches Secure 1 is ON, Secure 2 is OFF and Secure 3 is OFF. The housing of the transmitter is sealed with a wire and lead seal to prevent access to the switch.

The MVD 2700 transmitter is sealed against access to configuration mode with a wire and lead seal on both screw on end caps. After removing the end cap over the main terminal, the cover over the service port compartment must be opened to access terminals 7 and 8. A personal computer with MicroMotion Custody Transfer software connects to terminals 7 and 8 to enable / disable access. Once enabled, configuration changes can be made through a Hart communicator on terminals 1 and 2, or through the personal computer with MicroMotion ProLink II software. See figures 7 and 8.

The model 3500 rack/panel mount transmitter has a Weights and Measures security switch on the back panel. The security switch is enabled, toggle in the up position, to prevent access to make changes to the transmitter configuration and calibration parameters and to prevent sensor zero. The housing of the transmitter is sealed with a wire and lead seal to the mount to prevent access to the switch. The message SECURITY BREACH is shown at the top of the display while the security switch is disabled. See Figure 3 and 4 for sealing.

Le transmetteur RFT9739 version 3 a un commutateur DIP à 10 positions sous le couvercle articulé du module électronique. Voir figures 1 et 2. Pour éviter que les paramètres de configuration et d'étalonnage du transmetteur ne soient modifiés à distance et pour empêcher toute mise à zéro à distance, le commutateur sécurité 1 est en position ON et les commutateurs sécurité 2 et 3 à OFF. Le boîtier du transmetteur est scellé avec un fil métallique et un plomb afin d'interdire l'accès au commutateur.

Le transmetteur MVD 2700 est scellé avec un fil métallique et un plomb placés sur les vis des couvercles d'embout afin d'empêcher l'accès au mode de configuration. Il faut ouvrir le couvercle du compartiment du port de service pour accéder aux ports 7 et 8 après avoir enlevé le couvercle d'embout du terminal principal. Un ordinateur personnel équipé du logiciel « MicroMotion Custody Transfer » est branché aux ports 7 et 8 pour activer/désactiver l'accès. Lorsque activés, les changements de configuration peuvent être effectués à l'aide d'un communicateur Hart installé aux terminaux 1 et 2 ou avec un ordinateur personnel équipé du logiciel « MicroMotion ProLink II ». Voir figures 7 et 8.

Le transmetteur 3500 monté sur support/panneau comporte un commutateur de sécurité de Poids et Mesures sur le panneau arrière. Le commutateur de sécurité est activé en le basculant vers le haut pour empêcher que des changements soient apportés à la configuration et aux paramètres d'étalonnage du transmetteur ainsi que pour prévenir la remise à zéro du capteur. Le boîtier du transmetteur est scellé au dispositif de fixation à l'aide d'un fil métallique et d'un plomb pour empêcher l'accès au commutateur. Le message SECURITY BREACH (bris de sécurité) apparaît dans le haut de l'afficheur lorsque le commutateur est désactivé. Voir figures 3 et 4 pour le scellage.

The model 3700 field mount transmitter has a Weights and Measures security switch on the back panel under the rotary cover. The security switch is enabled, toggle toward the mounting bracket, to prevent access to make changes to the transmitter configuration and calibration parameters and to prevent sensor zero. The rotary cover of the housing of the transmitter is sealed with a wire and lead seal to the mount to prevent access to the switch. The message SECURITY BREACH is shown at the top of the display while the security switch is disabled. See Figure 5 for switch location.

Le transmetteur 3700 monté sur place comporte un commutateur de sécurité de Poids et Mesures sur le panneau arrière du couvercle rotatif. Le commutateur de sécurité est activé, lorsqu'il est basculé en direction du support de montage, pour empêcher que des changements soient apportés à la configuration et aux paramètres d'étalonnage du transmetteur ainsi que pour prévenir la remise à zéro du capteur. Le couvercle rotatif du boîtier du transmetteur est scellé au support à l'aide d'un fil métallique et d'un plomb pour empêcher l'accès au commutateur. Le message SECURITY BREACH (bris de sécurité) apparaît dans le haut de l'afficheur lorsque le commutateur est désactivé. Voir emplacement du commutateur à la figure 5.

SOFTWARE:

For RFT9739

The approved software versions of the RFT9739 transmitter are 2.0 up to 4.0. The software version of the transmitter is identified with a sticker affixed to the electronics module inside the transmitter. See Figure 1. The 10 position dip switch under the hinged cover of the electronics module is labeled differently for versions 2 and 3. See Figure 2.

For MVD 2700

The software version of the transmitter is 3.7. The display software version is shown with the MicroMotion logo on power up, after which the functional software version is shown. The functional software is also available in the VIEW menu under Applications

For 3500 / 3700

The software version of the transmitter is 2.0 up to 4.0. The display software version is shown with the MicroMotion logo on power up, after which the functional software version is shown. The functional software is also available in the VIEW menu under Applications. Revisions to the functional software are permitted only if the revision does not affect metrological functions. The digit to the left of the decimal represents the software version while the digit to the right of the decimal represents the non-

LOGICIEL

Pour RFT9739

Les versions approuvées du logiciel du transmetteur RFT9739 sont 2.0 à 4.0. Une étiquette fixée au module électronique à l'intérieur du transmetteur indique la version utilisée. Voir figure 1. Le commutateur DIP à 10 positions sous le couvercle articulé du module électronique est étiqueté d'une façon différente pour les versions 2 et 3. Voir figure 2.

Pour MVD 2700

La version du logiciel du transmetteur est 3.7. La version du logiciel d'affichage est indiquée avec le logo MicroMotion au démarrage, après quoi la version du logiciel en fonction apparaît. Le logiciel en fonction peut aussi être visualisé au menu VIEW sous Applications.

Pour 3500/3700

Les versions du logiciel du transmetteur sont 2.0 à 4.0. La version du logiciel d'affichage est indiquée avec le logo de MicroMotion au démarrage, après quoi la version du logiciel en fonction apparaît. Le logiciel en fonction peut aussi être visualisé au menu VIEW sous Applications. Des révisions peuvent être apportées au logiciel de fonction seulement si elles n'affectent pas les fonctions métrologiques. Le chiffre à la gauche du signe décimal représente la version du logiciel alors que le chiffre à la droite du signe décimal représente

metrological revision.

METROLOGICAL FUNCTIONS:

1. ELITE CMF Sensor with RFT9739 or MVD 2700 Transmitter connected to an approved and compatible electronic register.

All parameters are changed through a compatible communicator or compatible software and a personal computer as mentioned in Modes of Operation.

The following functions described are those done with a Rosemount Hart model 275 communicator interfaced with the RFT9739 or MVD 2700 transmitter.

RFT9739

This type of remote configuration is only available with the aforementioned security switches disabled (OFF).

MVD 2700

This type of remote configuration is only available if the access is enabled through a personal computer using MicroMotion Custody Transfer software.

Zero Flow Calibration

The zero flow calibration is accomplished by pressing the zero button on the board of the transmitter (See Figure 1) or by pressing Diagnostic Service, Calibration and Auto Zero keys.

Mass Flow Calibration

Wet Calibration:

Wet calibration is where the liquid flowing through the meter is weighed and then compared to the registered value.

For Revision 2 transmitters, if the values differ, the true

La version du logiciel alors que le chiffre à la droite du signe décimal représente la révision non métrologique.

FONCTIONS MÉTROLOGIQUES :

1. Capteur ELITE CMF avec transmetteur de modèle RFT9739 ou MVD 2700 connecté à un enregistreur électronique approuvé et compatible.

Tous les paramètres sont modifiés à l'aide d'un communicateur compatible ou d'un logiciel compatible et d'un ordinateur personnel, comme indiqué aux modes de fonctionnement

Les fonctions suivantes sont exécutées à l'aide d'un communicateur HART Rosemount modèle 275 relié à un transmetteur RFT9739 ou MVD 2700.

RFT9739

Ce type de configuration à distance ne peut être obtenu que si les commutateurs de sécurité susmentionnés sont désactivés (OFF).

MVD 2700

Ce type de configuration à distance ne peut être obtenu que si l'accès est activé au moyen d'un ordinateur personnel équipé du logiciel MicroMotion Custody Transfer.

Étalonnage de l'écoulement zéro

Pour étalonner l'écoulement zéro, il faut appuyer sur la touche zéro de la carte du transmetteur (voir figure 1) ou appuyer sur les touches « Diagnostic Service », « Calibration » et « Auto Zero ».

Étalonnage de l'écoulement massique

Étalonnage en liquide

Il y a étalonnage en liquide lorsque le liquide passant dans le débitmètre est pesé puis comparé à la valeur enregistrée.

value from the gravimetric prover is divided by the

indicated value and the resultant ratio is multiplied by the first five digits of the Flow Cal Factor. The new Flow Cal Factor is entered into the RFT9739 transmitter by pressing the Detailed Setup, Characterize Sensor and Flow Cal keys. Repeatable tests are then conducted to confirm the new calibration.

For Revision 3 transmitters, if the values differ, the true value from the gravimetric prover is divided by the indicated value and the resultant ratio is multiplied by the appropriate "Meter Factor" (Mass Factor if indicating in mass measurement units, or Vol factor if indicating in volumetric measuring units).

The new "Meter Factor" is entered into the RFT9739 transmitter by pressing the Detailed Setup, Characterize Sensor and Meter factor keys. Repeatable tests are then conducted to confirm the new calibration.

Slug Flow Limit

The slug flow limit feature senses when the measured density falls due to the presence of air in the pipe. The feature then stops the output signal to the compatible indicator. In addition to this feature, an air eliminator is installed in the metering system.

The sequence of keys to set the slug flow limits is Detailed Setup, Configure Field Device Variables and Density.

The transmitter can be programmed so that the meter will hold its flow rate reading and flow related outputs at the last measured value if "Slug Flow" is detected.

Dans le cas des transmetteurs de la révision 2, si les valeurs diffèrent, la valeur vraie de l'étalon gravimétrique est divisée par la valeur indiquée et le rapport obtenu est multiplié par les cinq premiers chiffres du facteur d'étalonnage de l'écoulement. Le nouveau facteur d'étalonnage est entré dans le transmetteur RFT9739 en appuyant sur les touches « Detailed Setup », « Characterize Sensor » et « Flow Cal ». Des essais de répétabilité sont ensuite effectués pour confirmer le nouvel étalonnage.

Dans le cas des transmetteurs de la révision 3, si les valeurs diffèrent, la valeur vraie de l'étalon gravimétrique est divisée par la valeur indiquée et le rapport obtenu est multiplié par le facteur de correction approprié (facteur de masse si la mesure est en unités de masse ou facteur de volume si elle est en unités de volume).

Le nouveau facteur de mesure est entré dans le transmetteur RFT9739 en appuyant sur les touches « Detailed Setup », « Characterize Sensor » et celles du facteur de correction. Des essais de répétabilité sont ensuite effectués pour confirmer le nouvel étalonnage.

Limiteur d'écoulement en présence d'air

Ce dispositif de détection est activé lorsque la masse volumique mesurée diminue à cause d'air dans les tuyaux. Le transmetteur cesse alors d'envoyer le signal de sortie à l'afficheur. En plus de cette caractéristique, ce système de mesure comporte un éliminateur d'air

Pour configurer le limiteur d'écoulement avec bouchon d'air, il faut appuyer à la fois sur les touches « Detailed Setup », « Configure Field Device Variables » et « Density ».

Le transmetteur peut être programmé pour que le débitmètre maintienne le relevé du débit et les sorties d'écoulement aux dernières valeurs enregistrées si un

Or, the transmitter can be programmed so that the flow measurement and flow related outputs will go to zero if "Slug Flow" is detected.

The sequence of keys to set the slug flow condition output is Detailed Setup, Configure outputs, Fault output and Slug duration.

2. ELITE CMF Sensor with Altus model 3500 or 3700 Transmitter/Batch Controller.

All parameters are changed through the model 3500/3700 integrated transmitter. The security switch must be disabled to change any metrological parameters. The basic functions are described as follows:

Zero Flow Calibration

The zero flow or sensor zero is accomplished by:

1. Press the security button on the display face.
2. Select Maintenance
3. Select Sensor Zero
4. Select Calibrate Zero, then press CHG
5. Press ACK to acknowledge the message Calibration Complete, then press EXIT.

Mass Flow Calibration

Wet Calibration:

Wet calibration is where the liquid flowing through the meter is weighed (Reference) and then compared to the indicated value. The mass proving factor is calculated by dividing the Reference mass total by the Indicated mass total.

1. Press the security button on the display face.
2. Select Maintenance
3. Select Meter Factors
4. Select Multivariable MF
5. Select Mass

Étalonnage de l'écoulement massique

écoulement avec bouchon d'air est détecté. Aussi, il peut être programmé pour que la mesure du débit et les sorties d'écoulement reviennent à zéro.

Pour configurer la sortie du limiteur d'écoulement, il faut appuyer à la fois sur les touches « Detailed Setup », « Configure outputs », « Fault output » et « Slug duration ».

2. Capteur CMF d'ELITE avec transmetteur/contrôleur de lots Altus, modèle 3500 ou 3700.

Tous les paramètres sont modifiés à l'aide du transmetteur intégré de modèle 3500/3700. Le commutateur de sécurité doit être désactivé pour pouvoir changer les paramètres métrologiques. Les fonctions principales sont les suivantes.

Étalonnage de l'écoulement zéro

L'écoulement zéro ou le zéro du capteur est obtenu en effectuant ce qui suit :

1. Appuyez sur le bouton de sécurité de l'afficheur.
2. Sélectionnez Maintenance.(entretien)
3. Sélectionnez Sensor Zero. (Zéro du capteur)
4. Sélectionnez Calibrate Zero, puis appuyez sur CHG.
5. Appuyez sur ACK pour confirmer le message Calibration Complete, puis sur Exit. (étalonnage terminé) (sortie)

Étalonnage en fluide :

L'étalonnage en fluide est effectué lorsque le liquide s'écoulant du compteur est pesé (référence) puis comparé à la valeur indiquée. Le facteur d'essai massique est calculé en divisant le poids de référence total par la masse indiquée totale.

1. Appuyez sur le bouton de sécurité de l'afficheur.
2. Sélectionnez Maintenance.(entretien)
3. Sélectionnez Meter Factors.(facteurs du compteur)
4. Sélectionnez Multivariable MF.(facteurs du compteur multivariable)
5. Sélectionnez Mass. (masse)

- 6.. Select Proving Factor, then:
 - a. Press CHG.
 - b. Enter calculated mass proving factor
 - c. Press SAVE
7. Press EXIT
8. Select Calculate. New MF appears on screen.

6. Sélectionnez Proving Factor, puis :
 - a. appuyez sur CHG;
 - b. entrez le facteur d'essai massique;
 - c. appuyez sur SAVE.
7. Appuyez sur EXIT.
8. Sélectionnez Calculate. Le nouveau facteur du compteur apparaît à l'écran.

Slug Flow Limit

The slug flow limit feature senses when the measured density falls due to the presence of air in the pipe. The transmitter then stops the output signal to the display. In addition to this feature, an air eliminator is installed in the metering system.

This parameter is configured in Density inputs.

To configure density inputs:

1. Press the security button on the display face.
2. Select Configuration.
3. Select Inputs.
4. Select Coriolis.
5. Select Config Process Var.
6. Select Density.
7. Use the function buttons and cursor control to change slug low limit.
8. Press EXIT

REVISIONS

Revision 1 added the model CMF 300.

Revision 2 added the liquid sugar product.

Revision 3 added the E-Caprolactm product.

Revision 4 added canola oil, epoxy based paint and asphalt.

Limiteur d'écoulement en présence d'air

Ce dispositif de détection est activé lorsque la masse volumique mesurée diminue à cause d'air dans les tuyaux. Le transmetteur cesse alors d'envoyer le signal de sortie à l'afficheur. En plus de cette caractéristique, ce système de mesure comporte un éliminateur d'air.

Ce paramètre est configuré en entrées de masse volumique.

Configuration des entrée de masse volumique :

1. Appuyez sur le bouton de sécurité de l'afficheur.
2. Sélectionnez Configuration.
3. Sélectionnez Inputs.
4. Sélectionnez Coriolis.
5. Sélectionnez Config Process Var.
6. Sélectionnez Density.
7. Utilisez les boutons de fonction ainsi que les curseurs pour changer la limite.
8. Appuyez sur EXIT.

RÉVISIONS

La révision 1 ajoutait le modèle CMF 300.

La révision 2 ajoutait le produit sucre liquide.

La révision 3 adjoutait le produit E-Caprolactm.

La révision 4 ajoutait l'huile canola, la peinture aux résines époxydiques et l'asphalte.

Revision 5 added model CMF 400 and redefines the liquid product applications for these meters.

La révision 5 ajoutait le modèle CMF 400 et redéfinissait les applications du produit liquide avec ces débitmètres.

Revision 6 added Altus models 3500/3700 integrated transmitters.

La révision 6 ajoutait le transmetteur intégré Altus modèles 3500 et 3700.

Revision 7 corrected the density range for multi product use and clarifies the meters use when measuring multi products.

La révision 7 corrigeait la plage de masses volumiques pour les produits multiples et donnait des précisions sur l'utilisation des compteurs lors de la mesure de produits multiples.

Revision 8 adds MVD model 2700 transmitter

La révision 8 vise à ajouter le transmetteur MVD modèle 2700.

EVALUATED BY:

ÉVALUÉ PAR :

AV-2336C, Rev. 1, 2, 3, 6 & 8

John Makin
Complex Approvals Examiner
Tel: (613) 952-0667

AV-2336C, rév. 1, 2, 3, 6 et 8

John Makin
Examinateur d'approbations complexes
Tél. : (613) 952-0667

AV-2336C Rev. 4

Randy Byrtus
Approvals Technical Coordinator, Fluids
Approval Services Laboratory
Tel: (613) 952-0631
Fax: (613) 952-1754

AV-2336C rév. 4

Randy Byrtus
Coordonnateur des approbations techniques, fluides
Laboratoire des services d'approbations
Tél. : (613) 952-0631
Télec. : (613) 952-1754

AV-2336 Rev. 5

Doug Poelzer
Complex Approvals Examiner
Tel: (613) 952-0617
Fax: (613) 952-1754

AV-2336C rév. 5

Doug Poelzer
Examinateur d'approbations complexes
Tél. : (613) 952-0617
Télec. : (613) 952-1754

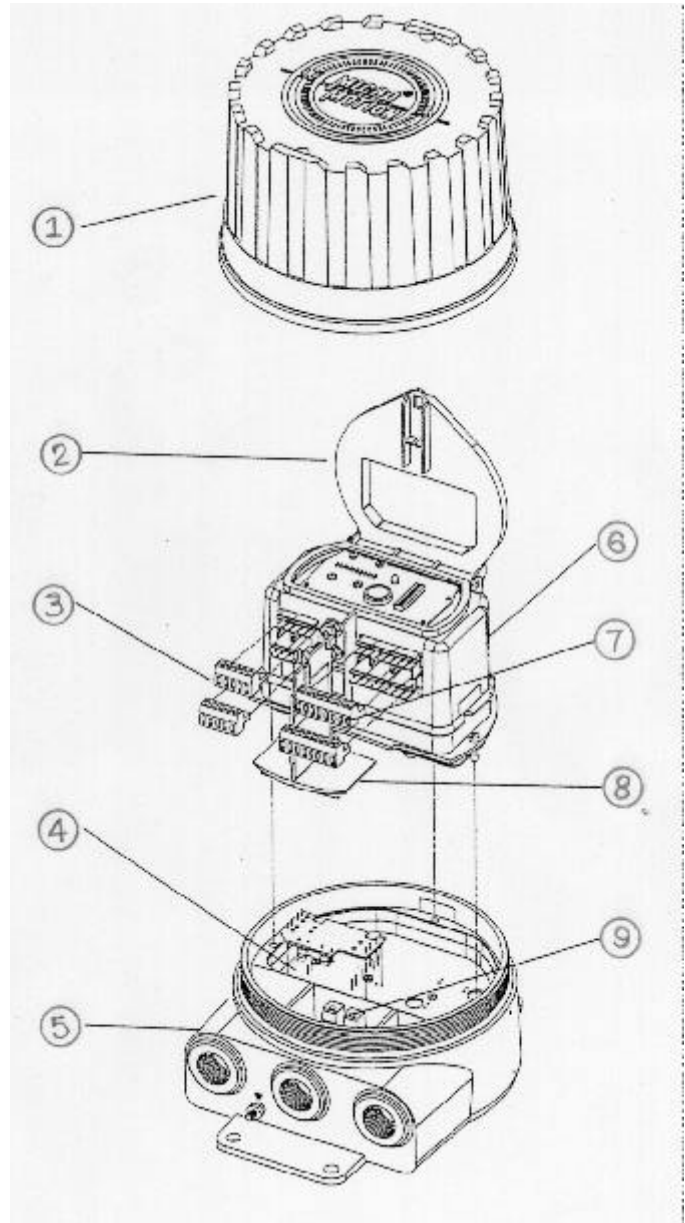
AV-2336 Rev. 7

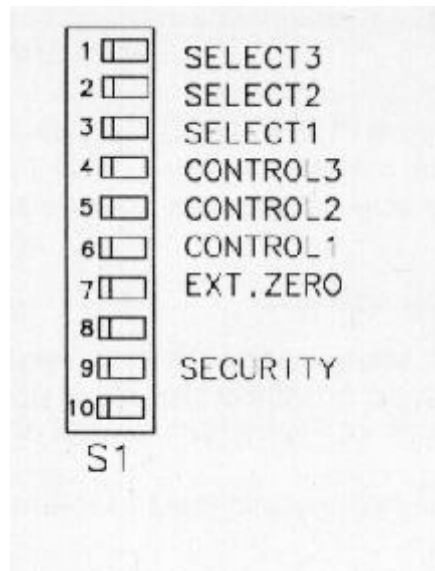
Ed DeSousa
Junior Approvals Examiner
Tel: (613) 941-3454
Fax: (613) 952-1754

AV-2336C rév. 7

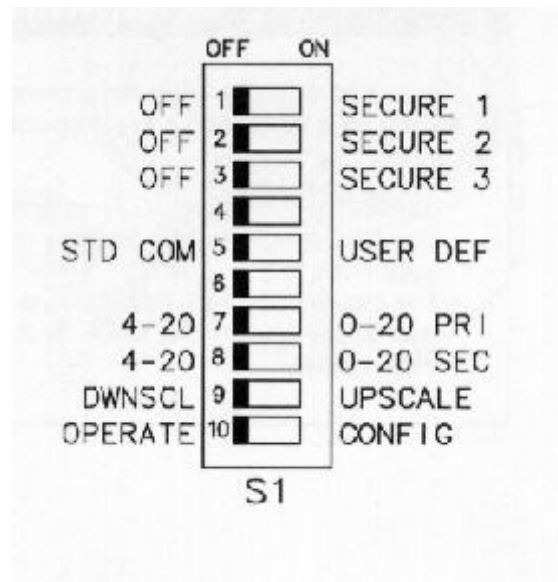
Ed DeSousa
Examinateur d'approbations subalterne
Tél: (613) 941-3454
Télec: (613) 952-1754

1. Removable housing/boîtier déposable
2. Hinged cover of electronics module/couvercle articulé du module électronique
3. Sensor input terminals/bornes d'entrée du capteur
4. Power select board/carte de sélection de l'alimentation
5. Housing base/socle du boîtier
6. Electronics module/module électronique
7. Output terminals/bornes de sortie
8. Partition safety barrier/barrière de sécurité
9. Power-supply terminal/borne d'alimentation

**Figure 1 RFT9739E**

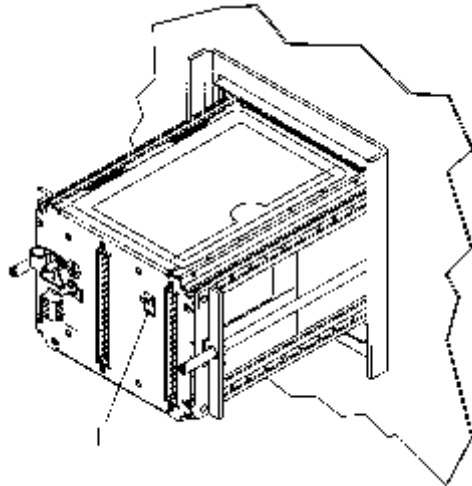


**RFT9739E Revision 2 Dip Switch/
Commutateur DIP du RFT9739E, révision 2**



**RFT9739E Revision 3 Dip Switch/
Commutateur DIP du RFT9739E, révision 3**

Figure 2



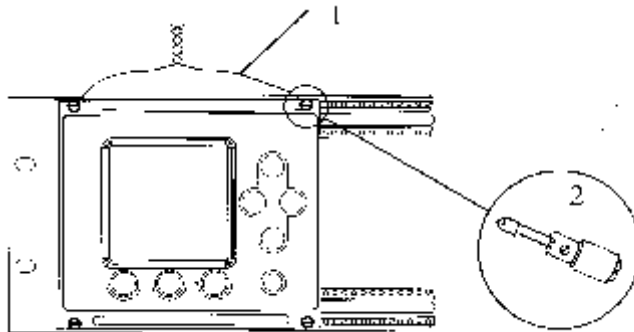
3500

Figure 3

1 .
is upward /

Security Switch, enabled when toggle

1. Commutateur de sécurité activé lorsque basculé vers le haut.



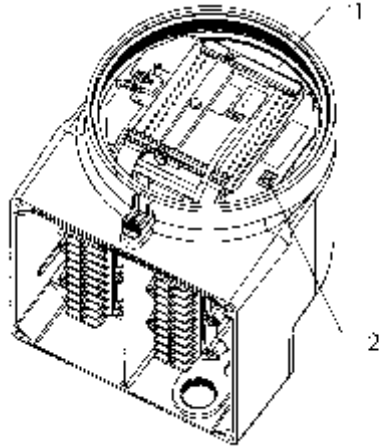
3500

Figure 4

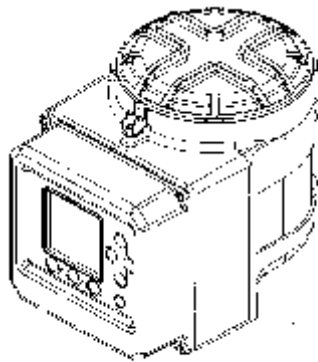
1. Sealing
métallique et plomb de scellage

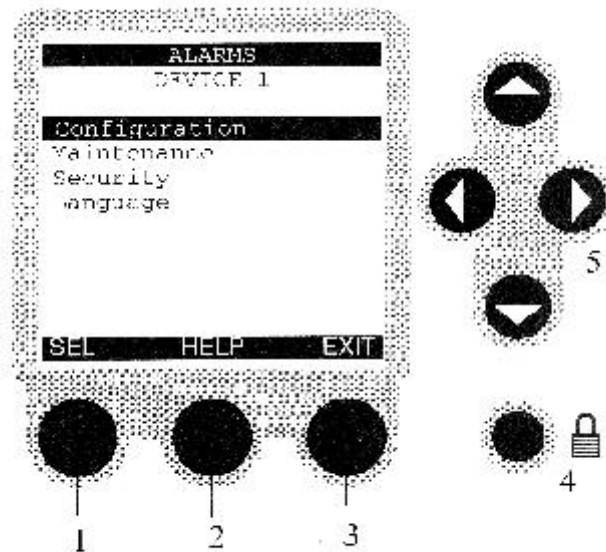
Wire and Lead Seal/fil

2. Two Screws drilled for seal wire/deux vis percées pour fil métallique.

**3700****Figure 5**

1. Circuit Board compartment/compartiment des circuits imprimés.
2. Security switch, enabled when toggle is toward mounting bracket/commutateur de sécurité activé lorsque basculé en direction du support de fixation.

**3700**

**3500 / 3700 Display****Figure 6****FUNCTION BUTTONS****FONCTION****/BOUTONS DE**

1. START/ DÉMARRAGE STOP/ARRÊT END/FIN	2. HELP/AIDE RESUME/REPRENDRE RESET/REMISE À ZÉRO	3. VIEW/VISUALISATION ACK - acknowledge/CONFIRMER EXIT/SORTIE	4. SECURITY/SÉCURITÉ
RESET/REMISE À ZÉRO RESET/REMISE À ZÉRO PAUSE/PAUSE RESUME/REPRENDRE SEL - select/SÉLECTIONNER CHG - change/CHANGER SAVE/SAUVEGARDER ENTER/ENTRER YES/OUI PRINT/IMPRIMER	PRINT/IMPRIMER NEXT/SUIVANT	NO/NON PREV - previous/PRÉCÉDENT ABORT/ANNULER	5. CURSOR CONTROL/ COMMANDE DU CURSEUR

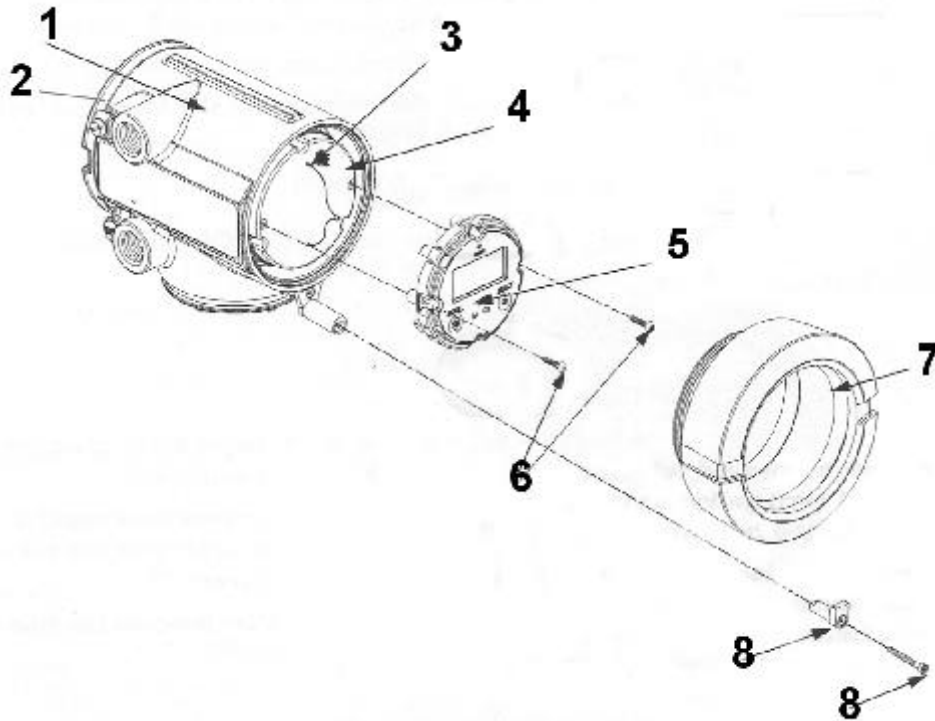
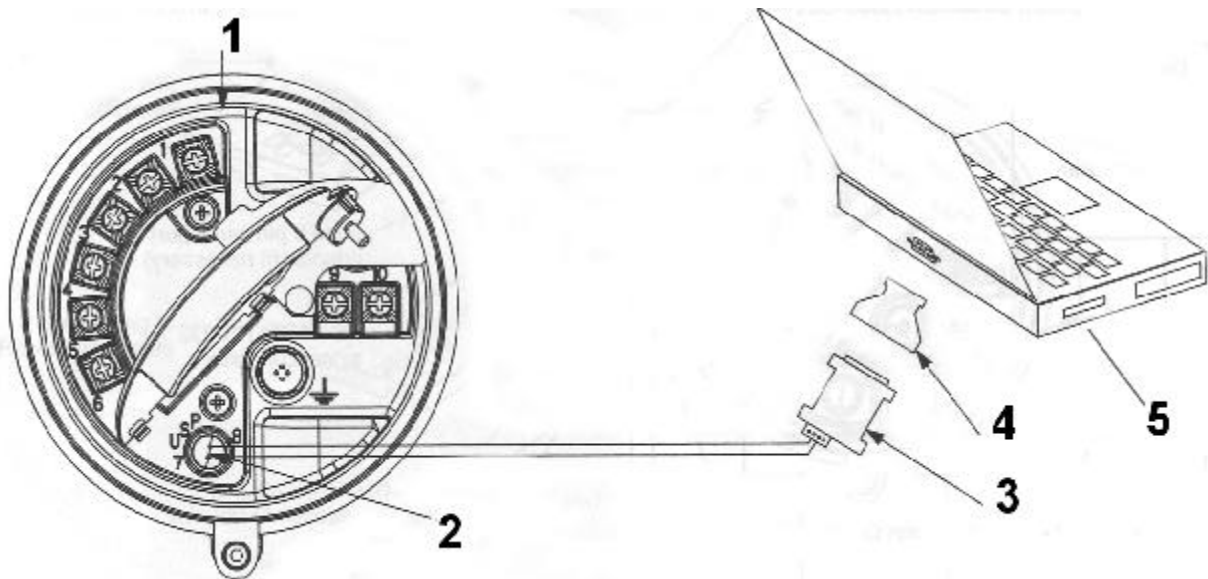


Figure 7 MVD 2700

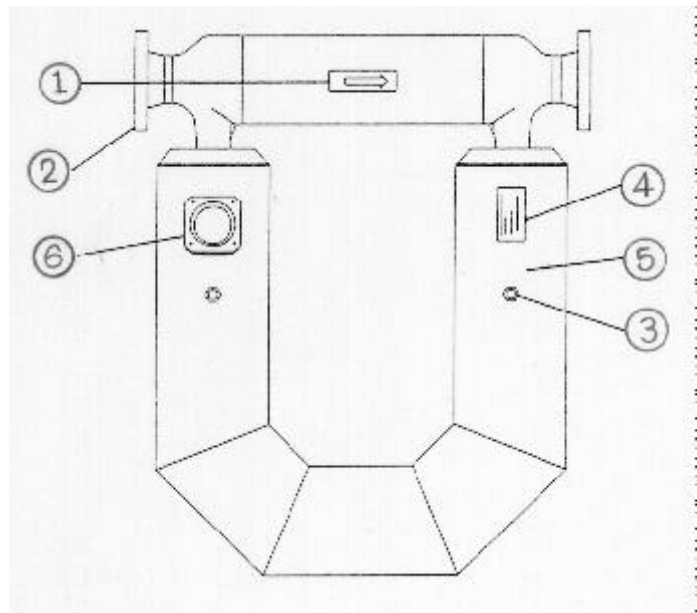
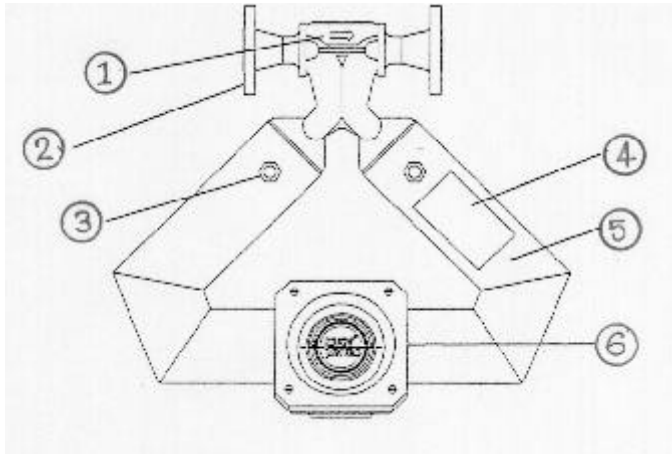
1. Main Enclosure/enclave principal
2. Terminal end cap/couvercle
3. Pin terminals/fiche de terminal
4. Sub-bezel/sous-biseau
5. Optional secondary display module, not approved as primary display/module d'affichage secondaire facultatif (non approuvé pour affichage primaire)
6. Display screws/vis de l'afficheur
7. Display cover/couvercle de l'afficheur
8. End-cap clamp and screw, drilled for sealing, on both end-caps/pince et vis de serrage du couvercle, percées pour le scellage, sur les deux couvercles



Personal Computer connecting to MVD 2700 Service Port/Ordinateur personnel se connectant au Port de service du MVD 2700

Figure 8

1. MVD 2700 terminal compartment/compartiment du terminal MVD 2700
2. USP terminals 7 and 8/ports USP 7 et 8
3. RS-485 to RS-232 converter/convertisseur RS-485 à RS-232
4. 25 to 9 pin serial port adapter/adaptateur de port série pour passer de 25 à 9 broches
5. Personal Computer/ordinateur personnel

**CMF 200, 300, 400**

1. Flow direction arrow/flèche indiquant le sens de l'écoulement
2. Process fitting/raccord du processus
3. Purge connection (optional)/raccord de purge (facultatif)
4. Serial number tag/étiquette du numéro de série
5. Sensor housing/boîtier du capteur
6. Junction box/boîte de jonction

APPROVAL:

The design, composition, construction and performance of the device type(s) identified herein have been evaluated in accordance with regulations and specifications established under the *Weights and Measures Act*. Approval is hereby granted accordingly pursuant to subsection 3(2) of the said Act.

The marking, installation and manner of use of trade devices are subject to inspection in accordance with regulations and specifications established under the *Weights and Measures Act*. Requirements relating to marking are set forth in sections 18 to 26 of the *Weights and Measures Regulations*. Installation and use requirements are set forth in Part V and in specifications established pursuant to section 27 of the said *Regulations*. A verification of conformity is required in addition to this approval. Inquiries regarding inspection and verification should be addressed to the local inspection office of Industry Canada.

TERMS AND CONDITIONS:

This device has been assessed against and found to comply with the requirements of:

The Draft Ministerial Specifications - Mass Flow Meters (1993-09-27).

This conditional approval will expire upon the adoption of the specifications and no further devices will be authorized to be placed in service unless permitted by transitory measures announced at the time of the promulgation

APPROBATION :

La conception, la composition, la construction et le rendement du(des) type(s) d'appareils identifié(s) ci-dessus, ayant fait l'objet d'une évaluation conformément au Règlement et aux normes établies aux termes de la *Loi sur les poids et mesures*, la présente approbation est accordée en application du paragraphe 3(2) de ladite Loi.

Le marquage, l'installation et l'utilisation commerciales des appareils sont soumis à l'inspection conformément au Règlement et aux normes établies aux termes de la *Loi sur les poids et mesures*. Les exigences de marquages sont définies dans les articles 18 à 26 du Règlement sur les poids et mesures. Les exigences d'installation et d'utilisation sont définies dans la partie V et dans les normes établies en vertu de l'article 27 du dit Règlement. Une vérification de conformité est requise en plus de l'approbation. Toute question sur l'inspection et la vérification de conformité doit être adressée au bureau local d'Industrie Canada.

TERMES ET CONDITIONS :

Cet appareil a été évalué et jugé conforme aux exigences du Projet de norme:

Le projet de norme ministérielle - Compteur de mesure du débit massique (1993-09-27).

La présente approbation conditionnelle prendra fin lors de l'adoption de la Norme et aucun autre appareil ne pourra être mis en service à moins qu'il en soit prévu autrement dans des mesures transitoires annoncées au moment de la promulgation

Devices installed, initially inspected, and verified under the authority of this conditional approval may require subsequent modifications by the applicant to comply with the adopted Specifications.

Les appareils installés, soumis à une inspection initiale, et vérifiés sous l'autorité de la présente approbation conditionnelle peuvent nécessiter des modifications subséquentes par le requérant afin de les rendre conforme à la Norme.

Christian Lachance, P.Eng.
Senior Engineer –Liquid Measurement
Engineering and Laboratory Services Directorate

Christian Lachance, P.Eng.
Ingénieur principal – Mesure des liquides
Direction de l'Ingénierie et des services de laboratoire

Date : **2003-12-11**

Web Site Address / Adresse du site internet :
<http://mc.ic.gc.ca>