



MAY 1 1997

**NOTICE OF CONDITIONAL APPROVAL**

**AVIS D'APPROBATION CONDITIONNELLE**

Issued by statutory authority of the Minister of Industry  
for:

Émis en vertu du pouvoir statutaire du ministre de  
l'Industrie pour:

**TYPE OF DEVICE**

**TYPE D'APPAREIL**

Mass Flow Measuring System

Système de mesure du débit massique

**APPLICANT**

**REQUÉRANT**

Rosemount Instruments Ltd.  
808 - 55th Avenue N.E.  
Calgary, Alberta  
T2E 6Y4

**MANUFACTURER**

**FABRICANT**

Micro Motion Inc.  
7070 Winchester Circle  
Boulder, Colorado, USA  
80301

**MODEL(S)/MODÈLE(S)**

**RATING / CLASSEMENT:**

"ELITE"

CMF 050\*\*\*\*\*, 0.5 in/po  
CMF 100\*\*\*\*\*, 1 in/po  
CMF 200\*\*\*\*\*, 2.0 in/po  
CMF 300\*\*\*\*\*, 3.0 in/po

6 to/à 113 kg/min  
23 to/à 455 kg/min  
72 to/à 1450 kg/min  
250 to/à 4535 kg/min

See "Summary Description" / Voir "Description Sommaire".

**NOTE:** This approval applies only to devices, the design, composition, construction and performance of which are, in every material respect, identical to that described in the material submitted, and that are typified by samples submitted by the applicant for evaluation for approval in accordance with sections 14 and 15 of the Weights and Measures Regulations. The following is a summary of the principal features only.

#### SUMMARY DESCRIPTION:

**ATTENTION:** This Notice of Approval was previously designated as AF-0013C.

The approved measuring device is a mass flow meter that uses the Coriolis principle to measure liquid mass. These meters measure in metric units of mass. These meters can also be configured to measure in metric units of gross volume. This mass flow measuring system consists of the following basic components:

- An ELITE CMF 050, CMF 100, (triangle shaped) or CMF 200, CMF 300 (U shaped) flow sensor tube. The sensor tube is encased in a welded stainless steel housing;
- ELITE model RFT 9739 Field-Mount Transmitter;
- approved and compatible electronic register.

**REMARQUE:** Cette approbation ne vise que les appareils dont la conception, la composition, la construction et le rendement sont identiques, en tout point, à ceux qui sont décrits dans la documentation reçue et pour lesquels des échantillons représentatifs ont été fournis par le requérant aux fins d'évaluation, conformément aux articles 14 et 15 du Règlement sur les poids et mesures. Ce qui suit est une brève description de leurs principales caractéristiques.

#### DESCRIPTION SOMMAIRE:

**ATTENTION:** Cet avis d'approbation était précédemment désigné AF-0013C.

L'appareil approuvé est un débitmètre massique qui utilise le principe de Coriolis pour mesurer la masse des liquides. Il mesure en unités métriques de masse et peut aussi être configuré pour mesurer en unités métriques de volume brut. Ce système de mesure du débit massique se compose des éléments de base suivants:

- Un tube capteur de débit ELITE CMF 050, CMF 100 (forme de triangle) ou CMF 200, CMF 300 (forme de U). Il est abrité dans un boîtier en inox soudé;
- Transmetteur monté sur place ELITE modèle RFT 9739;
- un enregistreur électronique approuvé et compatible.

## SUMMARY DESCRIPTION: Cont'd

## DESCRIPTION SOMMAIRE: Suite

## SENSOR MODEL DESIGNATION / Désignation de modèle du capteur

CMF \* \* \* \* \*

0 5 0	0.5 inch/pouce
1 0 0	1 inch/pouce
2 0 0	2 inch/pouces
3 0 0	3 inch/pouces

- \* Type code/Code du type
- \* Fitting code/Code du raccord
- \* Case code/Code du boîtier
- \* Approval code/Code d'approbation

\* Represents non-metrological features.  
Représente les caractéristiques non métrologiques.

## TRANSMITTER MODEL DESIGNATION / Désignation de modèle du transmetteur

RFT 9 7 3 9 * * * *	Transmitter/Transmetteur
E	Explosion proof housing/Boîtier antidéflagrant
*	Power code/Code d'alimentation
*	Configuration code/Code de configuration
*	Approval code/Code d'approbation

\* Represents non-metrological features /  
Représente les caractéristiques non métrologiques.

## APPLICATIONS:

Minimum Measured Quantity:

The minimum measured quantity for these approved devices is 6 kilograms/6 litres for the 0.5 inch meter, 23 kg/23 litres for the 1 inch meter, 72 kg/72 litres for the 2 inch meter, and 250 kg/250 litres for the 3 inch meter.

## UTILISATIONS:

Quantité nominale mesurée:

La quantité minimale mesurée par ces appareils approuvés est de 6 kg/6 L pour le débitmètre de 0.5 po, de 23 kg/23 L pour le débitmètre de 1 po, de 72 kg/72 L pour le débitmètre de 2 po et 250 kg/250 L pour le débitmètre de 3 po.

**SUMMARY DESCRIPTION: Cont'd**Accuracy Class:

The accuracy class for these approved devices when used with the products listed below is class 0.3. Refer to Draft Ministerial Specifications - Mass Flow Meters.

**LIQUID PRODUCT GROUPS:**

## Petroleum Products

- refined petroleum products up to a density of 1075 kg/m<sup>3</sup>.

## Food Products

- liquid sugar with a density range of 1100 to 1400 kg/m<sup>3</sup>

**MODES OF OPERATIONS:**

An approved and compatible electronic register allows the operator to preset deliveries and to control the delivery using the «start», «stop» and «reset» keys.

The transmitter is characterized using a Rosemount HART Communicator, MicroMotion ProLink software and a personal computer, or other compatible device.

The basic menu of the HART Communicator is:

1. Process variables
2. Diagnostic/Service
3. Basic Setup
4. Detailed setup
5. Review

**DESCRIPTION SOMMAIRE: Suite**Classe de précision:

Ces appareils approuvés ont une classe de précision de 0.3 lorsqu'ils sont utilisés avec les produits énumérés ci-dessous. Consulter le projet de la norme ministérielle sur les débitmètres massiques.

**GROUPES DES PRODUITS LIQUIDES:**

## Produits Pétroliers

- produits de pétrole raffinés dont la masse volumique est de 1075 kg/m<sup>3</sup> au plus.

## Produits de nourriture

- sucre liquide avec une échelle de masse volumique de 1100 to 1400 kg/m<sup>3</sup>

**MODES DE FONCTIONNEMENT:**

Un enregistreur électronique approuvé et compatible permet à l'opérateur de prédéterminer des livraisons et de contrôler la livraison à l'aide des touches «start», «stop» et «reset».

Le transmetteur est personnalisé à l'aide d'un communicateur HART Rosemount, d'un logiciel MicroMotion ProLink et d'un ordinateur personnel ou de tout autre appareil compatible.

Voici le menu de base du communicateur HART:

1. Variables du processus
2. Diagnostic/Service
3. Configuration de base
4. Configuration détaillée
5. Révision

**SUMMARY DESCRIPTION: Cont'd**

Model 275 software tree for RFT 9739 transmitters:

1. Process variables Branch
  - View
    - Field device variables
    - mass, volume flow
    - mass, volume total
    - density, etc.
  - View
    - Output variables
  - View
    - Status
  - Totalizer control
2. Diagnostic/Service Branch
  - Test/Status
  - Loop test
  - Calibration
    - Auto zero
    - Density calibration
      - Dens Pt 1 (air)
        - perform cal
        - dens
        - K1
      - Dens Pt 2 (water)
        - perform cal
        - dens
        - K2
      - Dens Pt 3 (flow)
        - perform cal
        - dens
        - K3
        - mass flow
        - min mass flow
    - Viscosity calibration
    - Temperature calibration
  - 3. Basic Setup Branch
    - TAG
    - Primary variable unit
    - Analog 1, 2 Range Values, etc.

**DESCRIPTION SOMMAIRE: Suite**

Arborescence logicielle du modèle 275 pour les transmetteurs RFT 9739:

1. Branche des variables du processus
  - Vue
    - variables de l'appareil sur place
    - masse, écoulement volumique
    - masse, volume total
    - masse volumique, etc.
  - Vue
    - variables de sortie
  - Vue
    - États
  - Contrôle du totalisateur
2. Branche Diagnostic/Service
  - Test/états
  - Essai en boucle
  - Étalonnage
    - Mise à zéro automatique
    - Étalonnage de la masse volumique
      - Masse volumique Pt 1 (air)
        - exécution de l'étalonnage
        - masse volumique
        - K1
      - Masse volumique Pt 2 (eau)
        - exécution de l'étalonnage
        - masse volumique
        - K2
      - Masse volumique Pt 3 (écoulement)
        - exécution de l'étalonnage
        - masse volumique
        - K3
        - écoulement massique
        - écoulement massique minimal
    - Étalonnage de la viscosité
    - Étalonnage de la température
  - 3. Branche de la configuration de base
    - Étiquette
    - Unité primaire variable
    - Analogique 1, 2 valeurs de plage, etc.

**SUMMARY DESCRIPTION: Cont'd****DESCRIPTION SOMMAIRE: Suite****4. Detailed Setup**

- Characterize sensor
  - Flow cal
  - Density
    - Dens A
    - K1
    - Dens B
    - K2
    - Temp coeff
    - K3
  - Temp cal factor
  - Viscosity
  - Pressure
    - Mass factor
    - Vol factor
    - Dens factor
- Configure field device variables
  - Flow
    - Mass flow unit
    - Mass flow cutoff
    - special mass units
    - Volume flow unit
    - Volume flow cutoff
    - Special volume units
    - Flow direction
    - Flow damping
  - Density
    - Density unit
    - Density damping
    - Slug low limit
    - Slug high limit
  - Temperature
    - Temp unit
    - Temp damping
  - Viscosity/Pressure

**4. Configuration détaillée**

- Personnalisation du détecteur
  - Étalonnage de l'écoulement
  - Masse volumique
    - Masse volumique A
    - K1
    - Masse volumique B
    - K2
    - Coefficient de température
    - K3
  - Facteur d'étalonnage de la température
  - Viscosité
  - Pression
    - Facteur massique
    - Facteur volumique
    - Facteur masse volumique
- Configuration - variables de l'appareil sur place
  - Écoulement
    - Unité du débit massique
    - Interruption du débit massique
    - Unités de masse spéciales
    - Unité du débit volumique
    - Interruption du débit volumique
    - Unités de volume spéciales
    - Sens de l'écoulement
    - Amortissement de l'écoulement
  - Masse volumique
    - Unité de masse volumique
    - Amortissement de la masse volumique
    - Écoulement avec bouchon - limite basse
    - Écoulement avec bouchon - limite haute
  - Température
    - Unité de température
    - Amortissement de température
  - Viscosité/Pression

**SUMMARY DESCRIPTION: Cont'd**

- Configure outputs
  - Analog output 1
  - Analog output 2
  - Frequency output
  - Control output
- Device information
  - Revision numbers
- Configure events

**5. Review**

- Device information
  - software version
- Characterize sensor
- Field device variables
  - Outputs

**SEALING REQUIREMENTS:**

The RFT9739 version 2 transmitter has a 10 position dip switch under the hinged cover of the electronics module. See Figures 1 and 2. Switch 9 is ON to prevent remote access to change any transmitter configuration and to prevent remote zero. The housing of the transmitter is sealed with a wire and lead seal to prevent access to the switch.

The RFT9739 version 3 transmitter has a 10 position dip switch under the hinged cover of the electronics module. See Figures 1 and 2. To prevent remote access changes to the transmitter configuration and calibration parameters and to prevent remote zero, the switches Secure 1 is ON, Secure 2 is OFF and Secure 3 is OFF. The housing of the transmitter is sealed with a wire and lead seal to prevent access to the switch.

**DESCRIPTION SOMMAIRE: Suite**

- Configuration des sorties
  - Sortie analogique 1
  - Sortie analogique 2
  - Sortie de fréquence
  - Sortie de contrôle
- Renseignements sur l'appareil
  - Numéros des révisions
- Configuration des événements

**5. Révision**

- Renseignements sur l'appareil
  - Version du logiciel
- Caractéristiques du capteur
- Variables de l'appareil sur place
  - Sorties

**SCELLEMENT:**

Le transmetteur RFT9739 version 2 a un commutateur DIP à 10 positions sous le couvercle articulé du module électronique. Voir figures 1 et 2. Le commutateur 9 est en position ON afin d'empêcher tout accès à distance en vue de modifier la configuration du transmetteur et d'empêcher toute mise à zéro à distance. Le boîtier du transmetteur est scellé avec un fil métallique et un plomb afin d'interdire l'accès au commutateur.

Le transmetteur RFT9739 version 3 a un commutateur DIP à 10 positions sous le couvercle articulé du module électronique. Voir figures 1 et 2. Pour éviter que les paramètres de configuration et d'étalonnage du transmetteur ne soient modifiés à distance et pour empêcher toute mise à zéro à distance, le commutateur sécurité 1 est en position ON et les commutateurs sécurité 2 et 3 à OFF. Le boîtier du transmetteur est scellé avec un fil métallique et un plomb afin d'interdire l'accès au commutateur.

**SUMMARY DESCRIPTION: Cont'd****SOFTWARE:**

The approved firmware versions of the RFT9739 transmitter are 2 and 3. The software version of the transmitter is identified with a sticker affixed to the electronics module inside the transmitter. See Figure 1. The 10 position dip switch under the hinged cover of the electronics module is labeled differently for versions 2 and 3. See Figure 2. The specific software revision is also identified with a compatible communication device as described in the next section. Revisions to this software are permitted only if the revision does not affect metrological functions. The digit to the left of the decimal represents the firmware version while the digit to the right of the decimal represents the software version. The software is non-metrological.

**METROLOGICAL FUNCTIONS:**

All parameters are changed through a compatible communicator or compatible software and a personal computer as mentioned in Modes of Operation on page 4.

The following functions described are those done with a Rosemount Hart model 275 communicator interfaced with the RFT9739 transmitter.

This type of remote configuration is only available with the aforementioned security switches disabled (OFF).

Zero Flow Calibration

The zero flow calibration is accomplished by pressing the zero button on the board of the transmitter (See Figure 1) or by pressing «Diagnostic Service», «Calibration» and «Auto Zero» keys.

**DESCRIPTION SOMMAIRE: Suite****LOGICIEL:**

Les versions approuvées du logiciel du transmetteur RFT9739 sont 2 et 3. Une étiquette fixée au module électronique à l'intérieur du transmetteur sert à indiquer la version utilisée. Voir figure 1. Le commutateur DIP à 10 positions sous le couvercle articulé du module électronique est étiqueté d'une façon différente pour les versions 2 et 3. Voir figure 2. Chaque révision de logiciel est aussi identifiée avec un appareil de communication compatible comme l'indique la section qui suit. Les révisions au logiciel ne sont admises que si elles n'ont aucune incidence sur les fonctions métrologiques. Le chiffre à la gauche de la décimale représente la version du microprogramme et celui à la droite la version du logiciel. Le logiciel est non métrologique.

**FONCTIONS MÉTROLOGIQUES:**

Tous les paramètres sont modifiés à l'aide d'un communicateur compatible ou d'un logiciel compatible et d'un ordinateur personnel, comme indiqué à la page 4 sous modes de fonctionnement.

Les fonctions suivantes sont exécutées à l'aide d'un communicateur HART Rosemount modèle 275 relié à un transmetteur RFT9739.

Ce type de configuration à distance ne peut être obtenu que si les commutateurs sécurité susmentionnés sont invalidés (OFF).

Étalonnage à zéro

Pour étalonner à zéro, il faut appuyer sur la touche zéro sur la carte du transmetteur (voir figure 1) ou appuyer sur les touches «Diagnostic Service», «Calibration» et «Auto Zero».



**SUMMARY DESCRIPTION: Cont'd**Mass Flow Calibration1) Wet Calibration:

Wet calibration is where the liquid flowing through the meter is weighed and then compared to the registered value.

For Revision 2 transmitters, if the values differ, the true value from the gravimetric prover is divided by the indicated value and the resultant ratio is multiplied by the first five digits of the Flow Cal Factor. The new Flow Cal Factor is entered into the RFT9739 transmitter by pressing the «Detailed Setup», «Characterize Sensor» and «Flow Cal» keys. Repeatable tests are then conducted to confirm the new calibration.

For Revision 3 transmitters, if the values differ, the true value from the gravimetric prover is divided by the indicated value and the resultant ratio is multiplied by the appropriate "Meter Factor" (Mass Factor if indicating in mass measurement units, or Vol factor if indicating in volumetric measuring units). The new "Meter Factor" is entered into the RFT9739 transmitter by pressing the «Detailed Setup», «Characterize Sensor» and «Meter factor» keys. Repeatable tests are then conducted to confirm the new calibration.

Slug Flow Limit

The slug flow limit feature senses when the measured density falls due to the presence of air in the pipe. The feature then stops the output signal to the compatible indicator. In addition to this feature, an air eliminator is installed in the metering system.

The sequence of keys to set the slug flow limits is «Detailed Setup», «Configure Field Device Variables» and «Density».

**DESCRIPTION SOMMAIRE: Suite**Étalonnage de l'écoulement massique1) Étalonnage en fluide

Il y a étalonnage en fluide lorsque le liquide passant dans le débitmètre est pesé puis comparé à la valeur enregistrée.

Dans le cas des transmetteurs révision 2, si les valeurs diffèrent, la valeur vraie de l'étalon gravimétrique est divisée par la valeur indiquée et le rapport obtenu est multiplié par les cinq premiers chiffres du facteur d'étalonnage de l'écoulement. Le nouveau facteur d'étalonnage est entré dans le transmetteur RFT9739 en appuyant sur les touches «Detailed Setup», «Characterize Sensor» et «Flow Cal». Des essais de répétabilité sont ensuite effectués pour confirmer le nouvel étalonnage.

Dans le cas des transmetteurs révision 3, si les valeurs diffèrent, la valeur vraie de l'étalon gravimétrique est divisée par la valeur indiquée et le rapport obtenu est multiplié par le facteur de correction pertinent (facteur de masse si la mesure est en unités de masse ou facteur de volume si elle est en unités de volume). Le nouveau facteur de correction est entré dans le transmetteur RFT9739 en appuyant sur les touches «Detailed Setup», «Characterize Sensor» et celles du facteur de correction. Des essais de répétabilité sont ensuite effectués pour confirmer le nouvel étalonnage.

Limiteur d'écoulement avec bouchon d'air

Le limiteur d'écoulement avec bouchon permet de détecter toute perte de masse volumique mesurée due à la présence d'air dans la tuyauterie. Il interrompt alors la transmission du signal de sortie à l'indicateur compatible. Outre ce limiteur, un éliminateur d'air est aussi installé dans le système de mesurage.

Pour configurer le limiteur d'écoulement avec bouchon d'air, il faut appuyer en séquence sur les touches «Detailed Setup», «Configure Field Device Variables» et «Density».

**SUMMARY DESCRIPTION: Cont'd**

The transmitter can be programmed so that the meter will hold its flow rate reading and flow related outputs at the last measured value if "Slug Flow" is detected. Or, the transmitter can be programmed so that the flow measurement and flow related outputs will go to zero if "Slug Flow" is detected. The sequence of keys to set the slug flow condition output is «Detailed Setup», «Configure outputs», «Fault output» and «Slug duration».

**TERMS AND CONDITIONS:**

Compliance with the following is mandatory for this approval:

**Limits of Error:**

For approval test purposes the limits of error are:

(a) as set out in column II of table 1, for the applicable accuracy class, for any test carried out using any single rated liquid, at any one liquid temperature between  $-10^{\circ}\text{C}$  and  $+50^{\circ}\text{C}$ , at any single rated liquid pressure, and at all rated flow rates; and

(b) as set out in column III of table 1, for the applicable accuracy class, for any test carried out on any two or more liquids, without adjustment of the system when changing liquids, at all liquid temperatures between  $-10^{\circ}\text{C}$  and  $+50^{\circ}\text{C}$ , at all rated liquid pressures, and at all rated flow rates.

For inspection purposes, the limit of error applicable to any known test quantity greater than or equal to two times the minimum measured quantity is set out in column III of table 1 for the applicable accuracy class.

For evaluating the minimum measured quantity, refer to Table 2 in the Draft Ministerial Specifications for mass flow meters.

**DESCRIPTION SOMMAIRE: Suite**

À la détection d'un écoulement avec bouchon d'air, le transmetteur peut être programmé pour que le débitmètre gèle le relevé du débit et les sorties d'écoulement aux dernières valeurs enregistrées ou, encore, il peut être programmé de façon que la mesure du débit et les sorties d'écoulement reviennent à zéro. Pour configurer la sortie du limiteur d'écoulement, il faut appuyer sur les touches suivantes en séquence «Detailed Setup», «Configure outputs», «Fault output» et «Slug duration».

**TERMES ET CONDITIONS:**

La conformité aux exigences suivantes est obligatoire aux fins de l'approbation:

**Tolérances:**

Aux fins des essais d'approbation, les tolérances sont de l'ordre de:

(a) tel qu'indiqué dans la colonne II de la table I, pour la classe de précision applicable, pour tout essai effectué avec un seul liquide nominal, à toute température entre  $-10^{\circ}\text{C}$  et  $+50^{\circ}\text{C}$ , à toute pression nominale simple, et à tous les débits nominaux, et

(b) tel qu'indiqué dans la colonne III de la table I, pour la classe de précision applicable, pour tout essai effectué avec deux liquides ou plus, sans réglage du système lors du changement de liquides, à toutes les températures de liquide entre  $-10^{\circ}\text{C}$  et  $+50^{\circ}\text{C}$ , à toutes les pressions nominales du liquide et à tous les débits nominaux.

Aux fins d'inspection, la tolérance applicable à toute quantité d'essai connue supérieure ou égale à deux fois la quantité mesurée minimale est tel qu'indiqué dans la colonne III de la table 1 pour la classe de précision applicable.

Pour évaluer la quantité mesurée minimale, consulter l'Ébauche des Spécifications Ministérielles sur les débitmètres massiques.

**SUMMARY DESCRIPTION: Cont'd**

For evaluating the repeatability of the device under test, the spread of the results between the largest and smallest test error indications shall not exceed 0.2% of the known test quantity. A test quantity of five times the minimum measured quantity must be used.

<u>Item Article</u>	<u>Column\Colonne I Classe de Précision Accuracy Class</u>	<u>Column\Colonne II Marges de Tolérance Limits of Error</u>	<u>Column\Colonne III Marges de Tolérance Limits of Error</u>
1	0.3	0.2%	0.3%

**REVISIONS**

Revision 1 added the model CMF 300.

Revision 2 adds the liquid sugar product.

**EVALUATED BY:**

**AV-2336C**  
John Makin  
Approvals Examiner  
Tel: (613) 952-0667  
Fax: (613) 952-1754

**AV-2336C Rev. 1 and Rev. 2**  
John Makin  
Complex Approvals Examiner  
Tel: (613) 952-0667  
Fax: (613) 952-1754

**DESCRIPTION SOMMAIRE: Suite**

Pour évaluer la fidélité de l'appareil à l'essai, la dispersion des résultats entre les relevés d'erreurs le plus grand et le plus petit ne doit pas dépasser 0.2% de la quantité d'essai connue. Une quantité d'essai correspondant à cinq fois la quantité mesurée minimale doit être utilisée.

**RÉVISIONS**

Révision 1 ajoutait le modèle CMF 300.

Révision 2 ajoute le produit de sucre liquide.

**ÉVALUÉE PAR:**

**AV-2336C**  
John Makin  
Examinateur d'approbations complexes  
Tél: (613) 952-0667  
Fax: (613) 952-1754

**AV-2336C Rév. 1 et Rév. 2**  
John Makin  
Examinateur d'approbation  
Tél: (613) 952-0667  
Fax: (613) 952-1754

## SUMMARY DESCRIPTION: Cont'd

## DESCRIPTION SOMMAIRE: Suite

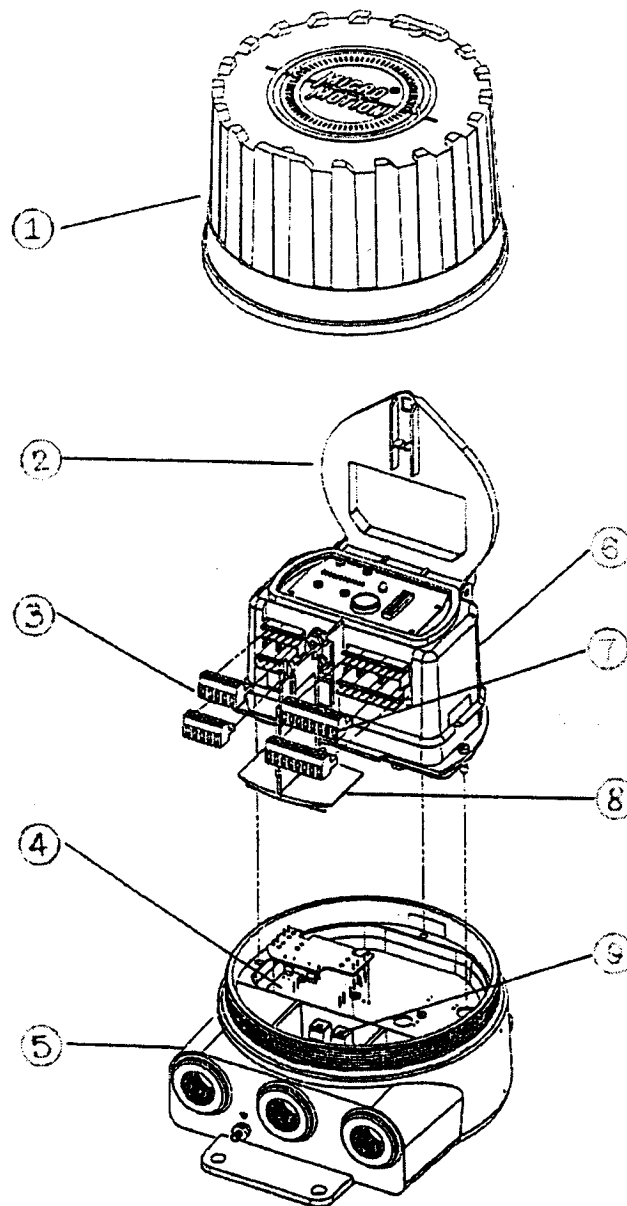


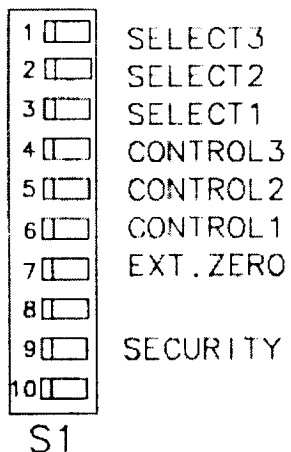
Figure 1 RFT9739E

1. Removable housing/Boîtier déposable
2. Hinged cover of electronics module/Couvercle articulé du module électronique
3. Sensor input terminals/Bornes d'entrée du détecteur
4. Power select board/Carte d'alimentation de sélection
5. Housing base/Socle du boîtier
6. Electronics module/Module électronique
7. Output terminals/Bornes de sortie
8. Partition safety barrier/Barrière de sécurité
9. Power-supply terminal/Borne d'alimentation

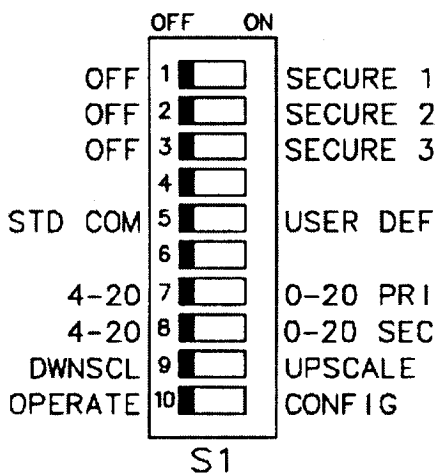
SUMMARY DESCRIPTION: Cont'd

DESCRIPTION SOMMAIRE: Suite

Figure 2



**RFT9739E Revision 2 Dip Switch/  
Commutateur DIP du RFT9739E Révision 2**

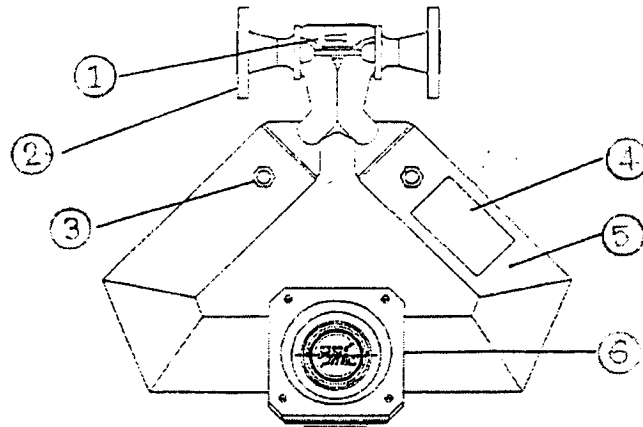


**RFT9739E Revision 3 Dip Switch/  
Commutateur DIP du RFT9739E Révision 3**

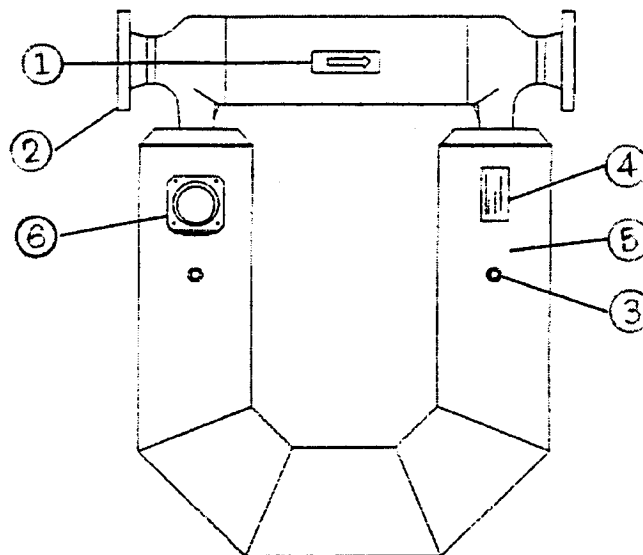
## SUMMARY DESCRIPTION: Cont'd

## DESCRIPTION SOMMAIRE: Suite

Figure 3



CMF 050,100



CMF 200, 300

1. Flow direction arrow/Flèche indiquant sens de l'écoulement
2. Process fitting/Raccord du processus
3. Purge connection (optional)/Raccord de purge (facultatif)
4. Serial number tag/Étiquette du numéro de série
5. Sensor housing/Boîtier du détecteur
6. Junction box/Boîte de jonction

**APPROVAL:**

The design, composition, construction and performance of the device type(s) identified herein have been evaluated in accordance with regulations and specifications established under the Weights and Measures Act. Approval is hereby granted accordingly pursuant to subsection 3(2) of the said Act.

The marking, installation and manner of use of trade devices are subject to inspection in accordance with regulations and specifications established under the Weights and Measures Act. Requirements relating to marking are set forth in sections 18 to 26 of the Weights and Measures Regulations. Installation and use requirements are set forth in Part V and in specifications established pursuant to section 27 of the said Regulations. A verification of conformity is required in addition to this approval. Inquiries regarding inspection and verification should be addressed to the local inspection office of Industry Canada.

**TERMS AND CONDITIONS:**

All devices installed under the authority of this approval shall be modified as may be necessary to meet applicable regulations and specifications.

Prior to selling any device of the type(s) identified herein, the seller shall make known to the buyer in writing the following information:

- (1) that final approval is contingent on the results of inspections carried out on devices in service being satisfactory, and
- (2) that any non-compliance with regulations and specifications that govern approval will be corrected by the applicant.

**APPROBATION:**

La conception, la composition, la construction et le rendement du(des) type(s) d'appareils identifié(s) ci-dessus, ayant fait l'objet d'une évaluation conformément au Règlement et aux prescriptions établis aux termes de la Loi sur les poids et mesures, la présente approbation est accordée en application du paragraphe 3(2) de ladite Loi.

Le marquage, l'installation et l'utilisation commerciales des appareils sont soumis à l'inspection conformément au Règlement et aux prescriptions établis aux termes de la Loi sur les poids et mesures. Les exigences de marquages sont définies dans les articles 18 à 26 du Règlement sur les poids et mesures. Les exigences d'installation et d'utilisation sont définies dans la partie V et dans les prescriptions établies en vertu de l'article 27 dudit règlement. Une vérification de conformité est requise. Toute question sur l'inspection et la vérification de conformité doit être adressée au bureau local d'Industrie Canada.

**TERMES ET CONDITIONS:**

Tout appareil installé en vertu de cette approbation doit être modifié comme il se doit afin de satisfaire à toutes les exigences pertinentes.

Avant de vendre tout appareil du(des) type(s) identifié(s) ci-dessus, le vendeur doit fournir à l'acheteur par écrit les renseignements suivants:

- (1) que l'approbation finale ne sera accordée que sous réserve de résultats satisfaisants obtenus lors d'inspections en service, et
- (2) que toute dérogation au Règlement et aux prescriptions régissant l'approbation devra être corrigée par le requérant.

The Director of the Approval Services Laboratory of Industry Canada, in Ottawa, shall be notified in writing prior to installation of each device sold, leased or otherwise disposed of for use in trade and the total number of devices installed shall not exceed ten.

Le directeur du Laboratoire des services d'approbation, Industrie Canada, à Ottawa, doit être notifié, par écrit, à l'avance de l'installation de chaque appareil vendu, loué ou cédé de quelque autre façon pour installation dans le commerce, et le nombre total des installations ne doit pas dépasser dix.

Unless its extension is authorized in writing by the undersigned, this approval shall expire two years from the date of issue.

La présente approbation expire deux ans après la date d'émission à moins que la prolongation soit autorisée par écrit par le soussigné.



René Magnan, P.Eng.  
Acting Director  
Approval Services Laboratory

René Magnan, ing.  
Directeur intérimaire  
Laboratoire des services d'approbation

Date: **MAY 1 1997**