



NOTICE OF CONDITIONAL APPROVAL

AVIS D'APPROBATION CONDITIONNELLE

Issued by statutory authority of the Minister of Industry for:

Émis en vertu du pouvoir statutaire du ministre de l'Industrie pour :

TYPE OF DEVICE

TYPE D'APPAREIL

Liquid Mass Flow Measuring System

Système de mesure du débit massique de liquide

APPLICANT

REQUÉRANT

Micro Motion Inc.
7070 Winchester Circle
Boulder, Colorado, USA
80301

MANUFACTURER

FABRICANT

Micro Motion Inc.
7070 Winchester Circle
Boulder, Colorado, USA
80301

MODEL(S) | MODÈLE(S)

RATING | CLASSEMENT

Mass Flowtubes | débitmètres massiques
Séries CMF ELITE Series

Flowrate Range¹, kg/min |
Gamme de débit², kg/min

MMQ | Qmm
kg

CMF050*****
CMF100*****
CMF200*****
CMF300*****
CMF350*****
CMF400*****

6 to | à 113
23 to | à 455
72 to | à 1450
250 to | à 4535
350 to | à 6816
505 to | à 9090

6
23
72
250
350
505

and Flow Transmitters | et Transmetteurs de débit
RFT9739,
Séries 2700 MVD Series,
Séries Altus 3000 Series: 3500, 3700

¹ Volumetric flowrates are derived based on the approved liquid density and mass flowrate ranges.

² Débits volumétriques sont dérivés en fonction de la gamme approuvée de densité et de débit massique du liquide.

NOTE: This approval applies only to devices, the design, composition, construction and performance of which are, in every material respect, identical to that described in the material submitted, and that are typified by samples submitted by the applicant for evaluation for approval in accordance with sections 14 and 15 of the *Weights and Measures Regulations*. The following is a summary of the principal features only.

SUMMARY DESCRIPTION

The approved measuring device is a mass flow meter that uses the Coriolis principle to measure liquid mass. These meters measure in metric units of mass. These meters can also be configured to measure in metric units of gross volume. The current output is not approved for metrological use.

MAIN COMPONENTS

This mass flow measuring system consists of the following basic components:

- An ELITE CMF050, CMF100 (triangle shaped) or CMF200, CMF300, CMF350 or CMF400 (U shaped) flow sensor tube. The sensor tube is encased in welded stainless steel housing;
- The sensor is interfaced with one of the following transmitters:
 1. ELITE Transmitter model RFT9739 (Field / Rack-Mount), connected to an approved and compatible electronic register.
 2. Model 2700 MVD transmitter, connected to an approved and compatible electronic register.
 3. Series 3000 models 3500 & 3700 (Altus) integrated transmitters / batch controllers with display.

Note: When a transmitter model 3500 / 3700 is installed at bulk loading facilities, in order to meet

REMARQUE : Cette approbation ne vise que les appareils dont la conception, la composition, la construction et le rendement sont identiques, en tout point, à ceux qui sont décrits dans la documentation reçue et pour lesquels des échantillons représentatifs ont été fournis par le requérant aux fins d'évaluation, conformément aux articles 14 et 15 du *Règlement sur les poids et mesures*. Ce qui suit est une brève description de leurs principales caractéristiques.

DESCRIPTION SOMMAIRE

L'appareil approuvé est un débitmètre massique qui utilise le principe de Coriolis pour mesurer la masse des liquides. Il mesure en unités de masse métriques et peut aussi être configuré pour mesurer en unités métriques de volume brut. L'utilisation du courant de sortie n'est pas approuvée pour l'utilisation métrologique.

COMPOSANTES PRINCIPALES

Ce système de mesure du débit massique se compose des éléments de base suivants :

- Un tube capteur de débit ELITE CMF050, CMF100 (forme de triangle) ou CMF200, CMF300, CMF350 ou CMF400 (forme de U). Il est abrité dans un boîtier en acier inoxydable soudé;
- Le capteur est relié à un des transmetteurs suivants :
 1. Transmetteur ELITE modèle RFT9739 (monté sur place / support), connecté à un enregistreur électronique approuvé et compatible.
 2. Transmetteur MVD modèle 2700, afférent à un enregistreur électronique approuvé et compatible.
 3. Transmetteur / contrôleur de lots intégré (Altus) séries 3000, numéro des modèles 3500 & 3700, avec afficheur.

Note : Lorsque le modèle 3500 / 3700 est monté sur une installation de chargement en vrac,

subsection 25(a) of SI/90-156 specifications (SVM-1), the device is installed with an Uninterruptable Power Source (UPS).

l'appareil doit être doté d'une alimentation sans coupure pour satisfaire à la norme ministérielle TR/90-156 alinéa 25(a) (SVM-1).

PRODUCT APPLICATIONS

APPLICATIONS DE PRODUIT

NORMALLY LIQUID PRODUCTS GROUP:

- Normally liquid products having a density of 700 to 1400 kg/m³ for measurements in mass and volume units. The density range is expanded to 1800 kg/m³ for measurement in mass units only.
- The meter is approved for multi-product applications. The meter does not require re-zeroing or recalibration when measuring normally liquid products where the density of the multiple products does not vary by more than 300 kg/m³ within the overall approved density range.

GROUPE DE PRODUITS NORMAUX LIQUIDES

- Produits liquides normaux dont la masse volumique est comprise entre 700 et 1400 kg/m³ pour le mesurage en unités de volume et de masse. La plage de masse volumique est étendue de à 1800 kg/m³ pour le mesurage en unités de masse seulement.
- Le compteur est approuvé pour les applications avec produits multiples. Il n'est pas nécessaire de remettre le compteur à zéro ou de le réétalonner lors de la mesure de produits liquides normaux si la masse volumique des produits multiples ne varie pas de plus de 300 kg/m³ à l'intérieur de la plage globale de masse volumique approuvée.

HEATED PRODUCTS GROUP

- Asphalt, Bunker C, etc., up to 200 °C.

GROUPE DE PRODUITS CHAUFFÉS

- Asphalte, mazout C, etc., avec une température jusqu'à 200 °C.

COMPRESSED LIQUIFIED GASES

- LPG having a density of 495 to 650 kg/m³,
- NH₃ ; Anhydrous Ammonia.

GAZ LIQUÉFIÉ COMPRIMÉ

- GPL présentant une masse volumique comprise entre 495 et 650 kg/m³,
- NH₃ ; Ammoniac anhydre.

MODES OF OPERATION

1. ELITE CMF Sensor with RFT9739 or 2700 MVD Transmitter, connected to an approved and compatible electronic register:

An approved and compatible electronic register allows the operator to preset deliveries and to control the delivery using the start, stop and reset keys.

MODES DE FONCTIONNEMENT

1. Capteur ELITE CMF avec transmetteur modèle RFT9739 ou MVD 2700, connecté à un indicateur électronique approuvé et compatible :

Un indicateur électronique approuvé et compatible permet à l'opérateur de prédéterminer des livraisons et de contrôler la livraison à l'aide des touches de mise en marche, d'arrêt et de remise à zéro.

2. ELITE CMF Sensor with Altus model 3500 or 3700 Transmitter / Batch Controller:

The model 3500 / 3700 integrated transmitter allows the operator to preset deliveries and to control the delivery using the function and cursor buttons on the transmitter / batch controller. The sensor is configured using the model 3500 / 3700 integrated transmitter. The Altus Model 3500 / 3700 integrated transmitter performs the function of a transmitter and batch controller. An additional approved and compatible electronic register is not required. The Model 3500 / 3700 has a 128×128 pixel liquid crystal display (LCD) with three function buttons, a security button and four cursor buttons. See Figure 6 for more information on the functions of the buttons.

The software of the integrated transmitters has two main menus:

View menu	Configuration menu
Process monitoring	System
Preset selections	Inputs
Batch inventory	Discrete batch
Process totalizers	Measurements
Active alarm log	Outputs
LCD options	Monitoring
Diagnostic monitor	Digital Comm.

SEALING REQUIREMENTS

Version 2 of RFT9739 transmitter has a 10-position dip switch under the hinged cover of the electronics module. See Figures 1 and 2. Switch 9 is ON to prevent remote access to change any transmitter configuration and to prevent remote zeroing. The housing of the transmitter is sealed with a wire and lead type seal to prevent access to the switch.

Version 3 of RFT9739 transmitter has a 10-position dip switch under the hinged cover of the electronics

2. Capteur CMF d'ELITE avec transmetteur / contrôleur de lots Altus, modèle 3500 ou 3700 :

Le transmetteur intégré modèle 3500 / 3700 permet à l'opérateur de prédéterminer des livraisons et de contrôler la livraison à l'aide des boutons fonctions et des boutons curseurs du transmetteur / contrôleur de lots. Le capteur est configuré à l'aide du transmetteur intégré de modèle 3500 / 3700. Le transmetteur intégré Altus, modèle 3500 / 3700, remplit la fonction d'un transmetteur et d'un contrôleur de lots. Un indicateur électronique approuvé et compatible supplémentaire n'est pas nécessaire. Le modèle 3500 / 3700 comporte un dispositif d'affichage à cristaux liquides (ACL) de 128×128 pixels doté de trois boutons de fonction, d'un bouton de sécurité et de quatre boutons curseurs. Voir figure 6 pour plus d'information sur les boutons de fonction.

Le logiciel des transmetteurs intégrés comporte deux menus principaux :

Menu d'affichage	Menu de configuration
Contrôle du processus	Système
Sélections prédéterminées	Entrées
Inventaire du lot	Lot discret
Totalisateur du processus	Mesures
Registre actif d'alarme	Sorties
Options de L'ACL	Contrôle
Indicateur de diagnostic	Communication numérique

SCELLAGE

Le transmetteur RFT9739 version 2 a un commutateur DIP à 10 positions sous le couvercle articulé du module électronique. Voir figures 1 et 2. Le commutateur 9 est en position ON afin d'empêcher tout accès à distance en vue de modifier la configuration du transmetteur et d'empêcher la mise à zéro à distance. Le boîtier du transmetteur est scellé avec un fil métallique et un plomb afin d'interdire l'accès au commutateur.

Le transmetteur RFT9739 version 3 a un commutateur DIP à 10 positions sous le couvercle

module. See Figures 1 and 2. To prevent changes to the transmitter configuration and calibration parameters through remote access and to prevent remote zeroing, the switches Secure 1 is ON, Secure 2 is OFF and Secure 3 is OFF. The housing of the transmitter is sealed with a wire and lead type seal to prevent access to the switch.

For the RFT9739 version 3 rack-mounted transmitters, the housing of the transmitter is sealed with a wire and lead type seal to the mount to prevent access to the switches. See figures 3 & 4.

The MVD 2700 transmitter is sealed against access to configuration mode with a wire and lead type seal on both screw-on end caps.

After removing the end cap over the main terminal, the cover over the service port compartment must be opened to access terminals 7 and 8. A personal computer with ProLink software connects to terminals 7 and 8 to enable / disable access (see figures 7 & 8).

Once enabled, configuration changes can be made through a Hart communicator on terminals 1 and 2, or through a personal computer with Micro Motion ProLink II or III software as follows:

1. Custody Transfer mode is set to "NTEP" to prevent any changes to batch reset and zero calibration functions:

ProLink II > Configuration > System > NTEP...

or

ProLink III > Device Tools > Configuration > Weights & Measures

2. To activate digital seal, the transmitter is set to "secured" mode:

ProLink II: Plugins > Enable/Disable Custody Transfer

or

ProLink III: Device Tools > Configuration > Custody Transfer

articulé du module électronique. Voir figures 1 et 2. Pour éviter que les paramètres de configuration et d'étalonnage du transmetteur ne soient modifiés à distance et pour empêcher toute mise à zéro à distance, le commutateur sécurité 1 est en position ON et les commutateurs sécurité 2 et 3 à OFF. Le boîtier du transmetteur est scellé avec un fil métallique et un plomb afin d'interdire l'accès au commutateur.

Pour modèle RFT9739 version 3, monté sur place, le boîtier du transmetteur est scellé avec un fil métallique et un plomb afin d'interdire l'accès aux commutateurs. Voir figures 3 et 4.

Le transmetteur MVD 2700 est scellé avec un fil métallique et un plomb placés sur les vis des couvercles d'embout afin d'empêcher l'accès au mode de configuration. Il faut ouvrir le couvercle du compartiment du port de service pour accéder aux ports 7 et 8 après avoir enlevé le couvercle d'embout du terminal principal. Un ordinateur personnel équipé du logiciel ProLink est branché aux ports 7 et 8 pour activer/désactiver l'accès (voir figures 7 et 8).

Lorsque activé, les changements de configuration peuvent être effectués à l'aide d'un communicateur Hart installé aux terminaux 1 et 2 ou avec un ordinateur personnel équipé du logiciel ProLink II ou III de Micro Motion comme suit :

1. Le mode de Transfert Fiduciaire doit être réglé à "NTEP" pour empêcher toute modification de remise à zéro du Batch et ajustage du zéro :

ProLink II > Configuration > System > NTEP...

ou

ProLink III > Device Tools > Configuration > Weights & Measures

2. Pour activer le sceau digital, le transmetteur est mis en mode « sécurisé » :

ProLink II: Plugins > Enable/Disable Custody Transfer

ou

ProLink III: Device Tools > Configuration > Custody Transfer

3. Once digital seal is activated, disconnect the computer from service ports 7 and 8 and ensure no other connection is made to ports 7 and 8.

The end-caps of the transmitter 2700 must be sealed using “lead & wire” type seals to prevent access to the service ports.

The model 3500 rack / panel mount transmitter has a Weights and Measures security switch on the back panel. The security switch is enabled, toggle in the up position, to prevent access to make changes to the transmitter configuration and calibration parameters and to prevent sensor zero. The housing of the transmitter is sealed with a wire and lead type seal to the mount to prevent access to the switch. The message “SECURITY BREACH” is shown at the top of the display while the security switch is disabled.

See Figures 3 and 4 for sealing.

The model 3700 field mount transmitter has a Weights and Measures security switch on the back panel under the rotary cover. The security switch is enabled, toggle toward the mounting bracket, to prevent access to make changes to the transmitter configuration and calibration parameters and to prevent sensor zero. The rotary cover of the housing of the transmitter is sealed with a wire and lead seal to the mount to prevent access to the switch. The message SECURITY BREACH is shown at the top of the display while the security switch is disabled. See Figure 5 for switch location.

3. Une fois le sceau digital activé, débrancher l'ordinateur des ports de service 7 et 8, et vous assurer que rien d'autre n'y est branché.

Les couvercles du transmetteur 2700 doivent être scellés au moyen d'un sceau de type “fil et plomb” afin de prévenir tout accès aux ports de service.

Le transmetteur 3500 monté sur support / panneau comporte un commutateur de sécurité de Poids et Mesures sur le panneau arrière. Le commutateur de sécurité est activé en le basculant vers le haut pour empêcher que des changements soient apportés à la configuration et aux paramètres d'étalonnage du transmetteur ainsi que pour prévenir la remise à zéro du capteur. Le boîtier du transmetteur est scellé au dispositif de fixation à l'aide d'un fil métallique et d'un plomb pour empêcher l'accès au commutateur. Le message « SECURITY BREACH » (bris de sécurité) apparaît dans le haut de l'afficheur lorsque le commutateur est désactivé. Voir figures 3 et 4 pour le scellage.

Le transmetteur 3700 monté sur place comporte un commutateur de sécurité de Poids et Mesures sur le panneau arrière du couvercle rotatif. Le commutateur de sécurité est activé, lorsqu'il est basculé en direction du support de montage, pour empêcher que des changements soient apportés à la configuration et aux paramètres d'étalonnage du transmetteur ainsi que pour prévenir la remise à zéro du capteur. Le couvercle rotatif du boîtier du transmetteur est scellé au support à l'aide d'un fil métallique et d'un plomb pour empêcher l'accès au commutateur. Le message SECURITY BREACH (bris de sécurité) apparaît dans le haut de l'afficheur lorsque le commutateur est désactivé. Voir emplacement du commutateur à la figure 5.

SOFTWARE

RFT9739

The approved software versions of the RFT9739 transmitter are 2.0 up to 4.0. The software version of the transmitter is identified with a sticker affixed to the electronics module inside the transmitter. See Figure 1. The 10 position dip switch under the hinged cover of the electronics module is labeled differently for versions 2 and 3.

See Figure 2.

MVD 2700

The approved software versions for the transmitter are 3.7, 4.1, 4.2, 5.0, 5.12, 5.20, 6.0 and 6.1. The display software version is shown with the Micro Motion logo on power up, after which the functional software version is shown. The functional software is also available in the VIEW menu under Applications. The approved software versions for the 700 core processor are 1.2, 2.0, 2.1, 2.2, 2.3, 2.4, 2.5, 2.6, 2.7, 2.8, 3.0, 3.12, 3.20, 3.30, 3.40 and 3.42. The approved software versions for the 800 core processor are 3.7, 3.94, 3.96 and 4.02.

3500 / 3700

The approved software versions of the transmitter are version 2.0, 3.0, 4.0, 5.0, 6.0, 7.0, 7.2, 8.0, 8.1, 8.14, 8.15 and 8.2. The display software version is shown with the Micro Motion logo on power up, after which the functional software version is shown. The functional software is also available in the VIEW menu under Applications.

Note: Version 7 also has a new function called "Verification." This function is a diagnostic tool that does not affect the approved use.

LOGICIEL

RFT9739

Les versions approuvées du logiciel du transmetteur RFT9739 sont 2.0 à 4.0. Une étiquette fixée au module électronique à l'intérieur du transmetteur indique la version utilisée. Voir figure 1. Le commutateur DIP à 10 positions sous le couvercle articulé du module électronique est étiqueté d'une façon différente pour les versions 2 et 3. Voir figure 2.

MVD 2700

Les versions approuvées du logiciel du transmetteur sont 3.7, 4.1, 4.2, 5.0, 5.12, 5.20, 6.0 et 6.1. La version du logiciel d'affichage est indiquée avec le logo Micro Motion au démarrage, après quoi la version du logiciel en fonction apparaît. Le logiciel en fonction peut aussi être visualisé au menu VIEW sous Applications. Les versions approuvées du logiciel du processeur de base 700 sont 1.2, 2.0, 2.1, 2.2, 2.3, 2.4, 2.5, 2.6, 2.7, 2.8, 3.0, 3.12, 3.20, 3.30, 3.40 et 3.42. Les versions approuvées du logiciel du processeur de base 800 sont 3.7, 3.94, 3.96 et 4.02.

3500 / 3700

Les versions approuvées du logiciel du transmetteur sont 2.0, 3.0, 4.0, 5.0, 6.0, 7.0, 7.2, 8.0, 8.1, 8.14, 8.15 et 8.2. La version du logiciel d'affichage est indiquée avec le logo de Micro Motion au démarrage, après quoi la version du logiciel en fonction apparaît. Le logiciel en fonction peut aussi être visualisé au menu VIEW sous Applications.

Note: La version 7 possède aussi une nouvelle fonction nommée « Verification ». Cette fonction est un outil de diagnostic qui n'affecte pas l'utilisation approuvée.

METROLOGICAL FUNCTIONS AND CONFIGURATIONS

ELITE CMF Sensor with Altus model **3500** or model **3700** Transmitter / Batch Controller. All parameters are changed through the model 3500 / 3700 integrated transmitter.

ELITE CMF Sensor with **RFT9739** or **MVD 2700** Transmitter connected to an approved and compatible electronic register. All parameters are changed through a Rosemount Hart model 275 or compatible software and a personal computer as mentioned in Modes of Operation.

There are three ways to access the configuration parameters on transmitter 2700; via optical switches on the display, via HART communication device, or via ProLink software. However, only the ProLink software will provide access to all of the required parameters and functions under the Weights and Measures applications. The three methods of access are described hereafter:

- ProLink: First the end-cap on the terminal compartment is removed. Then the plastic safety cover is opened to access terminals 7 and 8. A personal computer with ProLink software is connected to terminals 7 and 8.
- A communicator (HART) is connected to terminals 1 and 2 on the terminal compartment.
- The display menus are accessed by covering the scroll and select optical switches simultaneously for 4 seconds.

The following parameters must match the values indicated on the nameplate of the sensor:

FLOW CAL, K1, K2, FD, D1, D2 and DT (or TC).

via

ProLink II > Configuration > Flow >... and
ProLink II > Configuration > Density >...

or

FONCTIONS MÉTROLOGIQUES ET CONFIGURATIONS

Capteur CMF d'ELITE avec transmetteur / contrôleur de lots Altus, modèle **3500** ou **3700**. Tous les paramètres sont modifiés à l'aide du transmetteur intégré de modèle 3500 / 3700.

Capteur ELITE CMF avec transmetteur de modèle **RFT9739** ou **MVD 2700** connecté à un enregistreur électronique approuvé et compatible. Tous les paramètres sont modifiés à l'aide d'un communicateur du modèle Rosemount Hart 275 ou d'un logiciel compatible et d'un ordinateur personnel, comme indiqué aux modes de fonctionnement.

Il y a trois façons d'accéder aux paramètres de configuration du transmetteur 2700; via les touches optiques sur l'affichage, via un communicateur (HART), ou via le logiciel ProLink. Cependant, seul le logiciel ProLink donnera accès à tous les paramètres et fonctions nécessaires sous les applications de Poids et Mesures. Les trois méthodes d'accès sont décrites ci-après :

- ProLink : Il faut ouvrir le couvercle du port de service pour accéder aux ports 7 et 8 après avoir enlevé le couvercle d'embout du compartiment de câblage. Un ordinateur personnel équipé du logiciel « ProLink » est branché aux ports 7 et 8.
- Un communicateur (HART) est installé aux terminaux 1 et 2 du compartiment de câblage.
- Les menus sur l'affichage du transmetteur sont accessibles en couvrant les touches optiques scroll et select simultanément pendant 4 secondes.

Les paramètres suivants doivent correspondre aux valeurs indiquées sur la plaque signalétique du capteur:

FLOW CAL, K1, K2, FD, D1, D2 et DT (ou TC).

via

ProLink II > Configuration > Flow >... et
ProLink II > Configuration > Density >...

ou

ProLink III > Device Tools > Calibration Data

Older sensor labels may not exhibit all individual factors, in such case they can be retrieved from the DENS CAL factor. For example:

DENS CAL: 12502 14282 4.44
 K1 K2 TC

Transmitter 2700 Outputs must be configured to 'Frequency' for both channels B and C on quadrature mode, with scaling set to 'Flow' (dual pulse):

{Cover Scroll and Select optical switches simultaneously for 4 seconds, then: >Scroll> OFF-LINE MAINT >Scroll> OFF-LINE CONFIG >Select> IO >Select> CH B (or CH C)>Select> SET FO}.

The Low Flow Cut-off for mass and volume must be set to 10% of the approved minimum flowrate:

ProLink II > Configuration > Flow

or

ProLink III > Device Tools > Configuration > Process Measurement > Flow

The flow direction (FLDIR) must be FORWARD.

Slug flow functions are not approved and therefore must be disabled (default setting = 0):

ProLink II > Configuration > Density > Slug duration

or

ProLink III > Device Tools > Configuration > Process Measurement > Flow

Output signal Fall-Back value (Downscale) = 0 Hz.

ProLink II > Configuration > Frequency > Freq fault action

or

ProLink III > Device Tools > Configuration > I/O > Outputs > Frequency Output > Fault Settings

ProLink III > Device Tools > Calibration Data

Les plaques signalétiques anciennes de capteurs peuvent ne pas inclure tous les facteurs individuellement; dans ce cas, ils peuvent être récupérés du facteur DENS CAL. Par exemple:

DENS CAL: 12502 14282 4.44
 K1 K2 TC

Les sorties du transmetteur 2700 doit être configuré à « Frequency » pour les deux voies B et C en mode quadrature, avec mise à l'échelle réglée sur « Flow » (double impulsion) :

{Couvrez les touches optiques Scroll et Select simultanément pendant 4 secondes >Scroll> OFF-LINE MAINT >Scroll> OFF-LINE CONFIG >Select> IO >Select> CH B (or CH C)>Select> SET FO}.

Les seuils de coupure de débit massique et volumique doit être fixé à 10% du débit minimum approuvé.

ProLink II > Configuration > Flow

ou

ProLink III > Device Tools > Configuration > Process Measurement > Flow

Le sens d'écoulement (FLDIR) doit être FORWARD.

Les fonctions de « Slug Flow » ne sont pas approuvées et doivent donc être désactivées (valeur par défaut = 0) :

ProLink II > Configuration > Density > Slug duration

ou

ProLink III > Device Tools > Configuration > Process Measurement > Flow

La valeur de repli du signal de sortie = 0 Hz.

ProLink II > Configuration > Frequency > Freq fault action

ou

ProLink III > Device Tools > Configuration > I/O > Outputs > Frequency Output > Fault Settings

METROLOGICAL FUNCTIONS SETTINGS | RÉGLAGES FONCTIONS MÉTROLOGIQUES

Table 1. Basic setup branch or detailed setup functions for all devices | Description générale de la configuration de base et la configuration détaillée des fonctions pour tous les appareils

Setup Configuration	Function Fonction	Setting Réglage	Description
SYSTEM-UNITS CHOIX UNITES	MASS FLOW UNIT DÉBIT MASSIQUE	kg / unit of time kg / unité de temps	Selects the unit for mass flow rate Sélectionne l'unité de débit massique
	MASS UNIT UNITÉ MASSE	kg	Selects the unit for mass Sélectionne l'unité de masse
	TEMPERATURE UNIT UNITÉ TEMP.	°C	Selects the unit for temperature Sélectionne l'unité de température
CURRENT OUTPUT SORTIE COURANT	ASSIGN OUTPUT AFFECT SORTIE	OFF OFF	The current output is not approved for metrological use La sortie de courant n'est pas approuvée pour l'utilisation métrologique
PULS/FREQ. OUTPUT SORTIE FREQUENCE	OPERATION MODE TYPE COMPTAGE	PULSE IMPULSION	
	FAILSAFE MODE MODE DÉFAULT	FALL-BACK VALUE VALEUR DE RECHANGE FREQUENCE 0 HZ	<u>In the event of a fault:</u> Output signal Fall-Back value = 0 Hz. Totalizer stops operating <u>Dans le cas d'opération fautive:</u> Valeur de rechange du signale de sortie = 0 Hz. Le totalisateur arrête de fonctionner.
RELAYS RELAIS	RELAY 2 FUNCTION FONCTION. RELAIS 2	LIMIT MASS FLOW LIMITE DEBIT MASSIQUE	This point can also be configured through the approved and compatible register / batch controller Ce point peut également être configuré par le register / contrôleur approuvé et compatibles en lots
	RELAY 2 ON VALUE RELAIS 2 N.F.	> RELAY 2 OFF VALUE > RELAIS 2 N.O.	
	RELAY 2 OFF VALUE RELAIS 2 N.O.	Value entered in LOW FLOW CUTOFF La valeur entrée à point de coupure à faible débit	Dropping below the set flowrate will cause Relay 2 to de-energize Un débit plus faible que celui établi désactivera le relais 2.

Setup Configuration	Function Fonction	Setting Réglage	Description
	PICKUP DELAY 2 TEMPO DE RETARDEMENT 2	0 s	
	DROPOUT DELAY 2 RETARDEMENT DE RETIREMENT 2	0 s	The delay time before the Relay is de-energized when Relay 2 Off value is reached. Le délai accordé avant la désexcitation du relais lorsque la valeur de mise hors tension du relais 2 est atteinte.
BATCHING DOSAGE	BATCHING VARIABLE DOSAGE	OFF OFF	
DENSITY FUNCTION FONCTION De DENSITÉ	CALC. DENSITY CALCUL DENSITE	OFF OFF	
	VOLUME FLOW MEASUREMENT MESURE DE DÉBIT VOLUMETRIQUE	OFF OFF	
COMMUNICATION	PROTOCOL PROTOCOLE	OFF OFF	
PROCESSING PARA. PARAM.PROCESS	LOW FLOW CUTOFF Point de coupure à faible débit	Min. Flow Rate débit minimal	Recommended setting for the low flow cut-off mass or volume parameter, for all devices in this approval is set at 2% to 5% of max flow rate. Le réglage recommandé pour la coupure du bas débit ou pour le paramètre de masse ou volume, pour tous les appareils de cette approbation à être régler de 2 % à 5% du rendement de débit maximale.

REVISIONS

Revision 1 (1997-02-05)

- added the model CMF300.

Revision 2 (1997-05-01)

- added the liquid sugar product.

Revision 3 (1998-04-01)

- added E-caprolactam product.

Revision 4 (1998-12-23)

- added canola oil, epoxy based paint and asphalt products.

Revision 5 (1999-12-09)

- added model CMF400 and redefined the liquid product applications for these meters.

Revision 6 (2000-06-01)

- added Altus models 3500 and 3700 integrated transmitters.

Revision 7 (2001-06-18)

- corrected the density range for multi-product use and clarified the meters use when measuring multi products.

Revision 8 (2004-01-09)

- added the MVD transmitter model 2700.

Revision 9 (2005-01-26)

- added LPG product.

Revision 10 (2005-02-07)

- added ELITE model RFT9739 Rack-Mount Transmitter.

Revision 11 (2005-05-25)

- added NH₃.

Revision 12 (2006-06-29)

- adds the 4-wire MVD interface to the Series 3000 model number 3500 and 3700 transmitters / batch controllers.

Revision 13 (2011-09-15)

- added software versions 5.2, 6.0 and 6.1 for the MVD 2700 transmitter,
- added software versions 7.2 and 8.0 for the 3500 and 3700 transmitters.

RÉVISIONS

Révision 1 (1997-02-05)

- ajoutait le modèle CMF300.

Révision 2 (1997-05-01)

- ajoutait le produit sucre liquide.

Révision 3 (1998-04-01)

- ajoutait le produit E-caprolactam.

Révision 4 (1998-12-23)

- ajoutait les produits huile canola, la peinture aux résines époxydiques et l'asphalte.

Révision 5 (1999-12-09)

- ajoutait le modèle CMF400 et redéfinissait les applications du produit liquide avec ces débitmètres.

Révision 6 (2000-06-01)

- ajoutait le transmetteur intégré Altus modèles 3500 et 3700.

Révision 7 (2001-06-18)

- corrigeait la plage de masses volumiques pour les produits multiples et donnait des précisions sur l'utilisation des compteurs lors de la mesure de produits multiples.

Révision 8 (2004-01-09)

- ajoutait le transmetteur MVD modèle 2700.

Révision 9 (2005-01-26)

- ajoutait le GPL.

Révision 10 (2005-02-07)

- ajoutait le transmetteur ELITE, modèle RFT9739, monté sur place.

Révision 11 (2005-05-25)

- ajoutait le NH₃.

Révision 12 (2006-06-29)

- ajoutait l'interface 4 fils MVD à la série 3000, numéros de modèle 3500 et 3700 de contrôleur de lots / transmetteur.

Révision 13 (2011-09-15)

- Ajoutait la version de logiciel 5.2, 6.0 et 6.1 pour le transmetteur MVD 2700,
- Ajoutait la version de logiciel 7.2 et 8.0 pour les transmetteurs 3500 et 3700.

Revision 14 (2012-01-19)

- To expand the density range of the “Normally Liquids Product Group” from a range of 700 to 1400 kg/m³ to a range of 700 to 1800 kg/m³ for measurement in mass units only.

Revision 15

- to add model CMF350 sensor,
- to add core processor 800, tested under AV-2420C,
- to incorporate MAL V-248,
- to add option “D” under “software option 2” for MVD transmitter model 2700,
- to add software ProLink III,
- to remove density range from Heated Products Group,
- to change LPG density range from 500-650 to 495-650 kg/m³.

EVALUATED BY

Revisions 1, 2, 3, 6, 8 & 11

John Makin
Technical Coordinator - Liquid Measurement

Revision 4

Randy Byrtus
Approvals Technical Coordinator, Fluids
Approval Services Laboratory

Revisions 5, 9, 10 & 12

Doug Poelzer,
Complex Approvals Examiner

Revision 7

Ed DeSousa,
Junior Approvals Examiner

Revision 13

Andrew Coombs, Legal Metrologist

Revision 14

Alain Gagné, Senior Legal Metrologist

Revision 15

Farhad Sharifi, Legal Metrologist

Révision 14 (2012-01-19)

- Pour étendre la plage de la masse volumique du groupe de produits liquides normaux d'une plage de 700 à 1400 kg/m³ à une plage de 700 à 1800 kg/m³ pour le mesurage en unités de masse seulement.

Révision 15

- ajouter le modèle CMF350 du capteur,
- ajouter le processeur de base 800, testé sous AV-2420C,
- intégrer la LAM V-248,
- ajouter l'option « D » sous l'option 2 du logiciel pour transmetteur du modèle MVD 2700,
- ajouter le logiciel ProLink III,
- supprimer gamme de densité de groupe de produits chauffés,
- changer gamme de densité de GPL de 500-650 à 495-650 kg/m³.

ÉVALUÉ PAR

Révisions 1, 2, 3, 6, 8 et 11

John Makin
Coordonnateur technique - Mesure des liquides

Révision 4

Randy Byrtus
Coordonnateur des approbations techniques, fluides
Laboratoire des services d'approbations

Révision 5, 9, 10 et 12

Doug Poelzer
Examineur d'approbations complexes

Révision 7

Ed DeSousa, Examineur d'approbations
subalternes

Révision 13

Andrew Coombs, Métrologiste légal

Révision 14

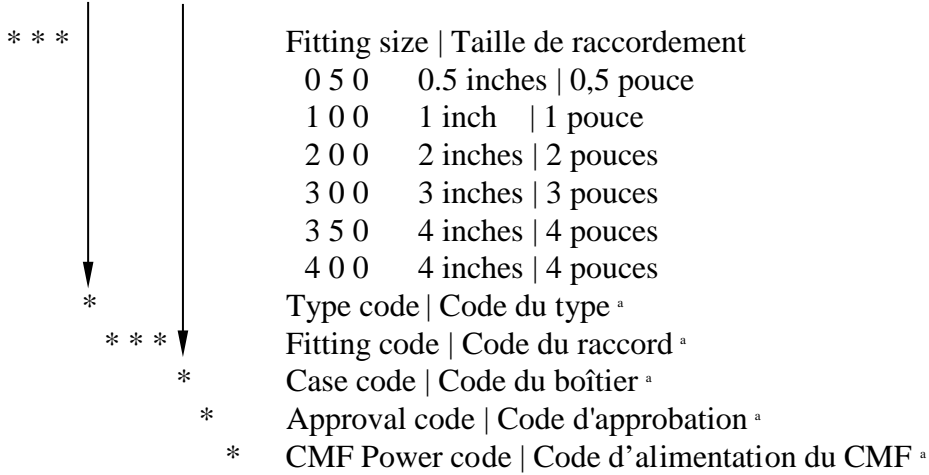
Alain Gagné, Métrologiste légal principal

Révision 15

Farhad Sharifi, Métrologiste légal

SENSOR MODEL DESIGNATION | DÉSIGNATION DE MODÈLE DU CAPTEUR

CMF * * * * * * * * * *



^a Represents non-metrological features | Représente les caractéristiques non-métrologique.

TRANSMITTER MODEL DESIGNATIONS | DÉSIGNATIONS DE MODÈLE DU TRANSMETTEUR

A) RFT9739 * * * * * **Transmitter | Transmetteur**
 1 2 3 4 5

- 1 * Explosion proof housing | Boîtier antidéflagrant ^a
- * Rack mount | Monté sur support ^a
- 2 * Power code | Code d'alimentation ^a
- 3 * Configuration code | Code de configuration ^a
- 4 * Conduit connections | Raccords de conduit ^a
- 5 * Approval code | Code d'approbation ^a

^a Represents non-metrological features | Représente les caractéristiques non-métrologique.

B) MVD 2700 * * * * * * * * * * **Transmitter | Transmetteur**
 1 2 3 4 5 6 7 8 9 10

- 1 * **R** 4-wire remote mount transmitter | Transmetteur 4 fils monté à distance
- I** Integral mount transmitter | Transmetteur intégré
- B** 4-wire remote mount transmitter with 9-wire remote core processor |
Transmetteur 4 fils monté à distance avec processeur central à distance, 9 fils
- C** 4-wire remote mount transmitter with integral core processor |
Transmetteur 4 fils monté à distance avec processeur central intégré
- 2 * **1** 18 to 30 VDC and 85 to 265 VAC | 18 à 30 volts c.c. et 85 à 265 volts c.a.
- 3 * **1** Dual line display | afficheur à deux lignes
- 2** No display | Aucun afficheur
- 4 * Output | Sortie:
 - A** One mA, one frequency, RS485 | Un mA, une fréquence, RS485
 - B** One mA, two configurable IO channels | Un mA, deux ports d'entrées-sorties configurables
 - C** One mA, two configurable IO channels | Un mA, deux ports d'entrées-sorties configurables
- 5 * Conduit connections^a | Raccords de conduit ^a
- 6 * Approval code ^a | Code d'approbation ^a
- 7 * Language^a | Langue ^a
- 8 * Software Options 1 | Option de logiciel 1 :
 - Z** Flow and density variables^a | Variables de débit et de masse ^a
- 9 * Software Options 2 – Options de logiciel 2 :
 - W** Weights & Measures custody transfer | Transfert fiduciaire de Poids et Mesures
 - D** Weights & Measures custody transfer and Smart Meter Verification |
Transfert fiduciaire de Poids et Mesures et validation intelligente de compteur
- 10 * Factory options^a | Options de fabrication^a

^a Represents non-metrological features | Représente les caractéristiques non-métrologique.

**TRANSMITTER / BATCH CONTROLLER MODEL DESIGNATION |
 Désignation de modèle du transmetteur / contrôleur de lots**

3500 * * * 1 * * * * D or E * *
 1 2 3 4 5 6 7 8 9

Model 3500 integrated Transmitter |
 Transmetteur intégré, modèle 3500

3700 * * * 1 * * * * D or E * *
 1 2 3 4 5 6 7 8 9

Model 3700 integrated Transmitter |
 Transmetteur intégré, modèle 3700

1 *

Mounting options | Options de montage

A = Standard, 3700 field mount | Standard, 3700 monté sur place

R = Rack mount, 3500 | 3500, monté sur support

P = Panel mount, 3500 | 3500, monté sur panneau

2 *

Power code | Code d'alimentation

3 *

A = Second communications port, none | Deuxième port de communication, aucun

1

Hardware Module, W&M Custody Transfer | Module matériel, transfert fiduciaire de Poids et Mesures

4 *

Sensor Interface | Interface du capteur

3 = Standard 9-wire interface | Interface 9 fils standardises

5 = 4-wire MVD interface | interface 4 fils MVD

6 = 4-wire MVD remote mount interface | interface 4 fils MVD pour montage à distance.

5 *

Conduit connections | Raccords de conduit ^a

6 *

Approval code | Code d'approbation ^a

7 *

Language | Langue ^a

D

Control Applications, Discrete Batch | Fonctions de commande, lot discret ^a

E

Control Applications, Discrete Batch with Verification function |

Fonctions de commande, lot discret ^a

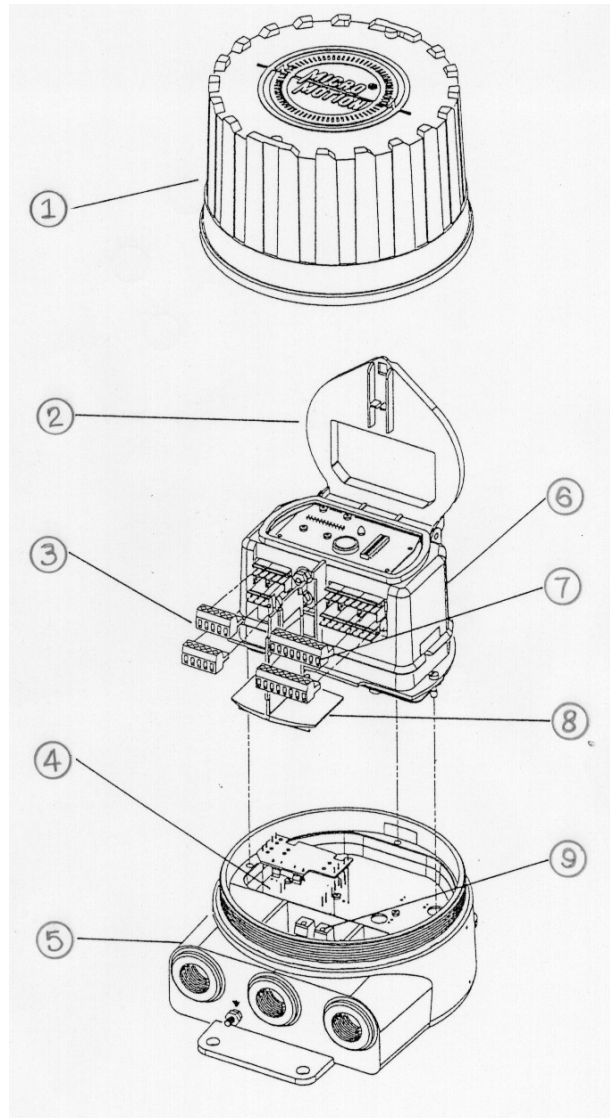
8 *

Measurement Applications | Fonctions de mesure ^a

9 *

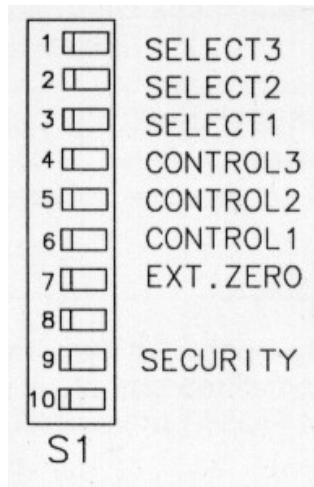
Specialty Applications | Fonctions spécialisées

^a Represents non-metrological features | Représente les caractéristiques non-métrologique.

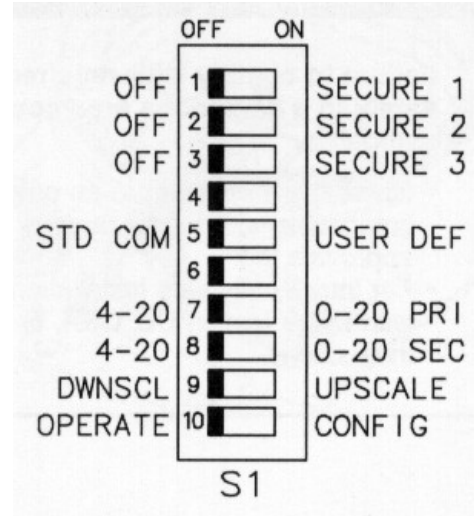


FIGURES | ILLUSTRATIONS

1. Removable housing | boîtier déposable
2. Hinged cover of electronics module | couvercle articulé du module électronique
3. Sensor input terminals | bornes d'entrée du capteur
4. Power select board | carte de sélection de l'alimentation
5. Housing base | socle du boîtier
6. Electronics module | module électronique
7. Output terminals | bornes de sortie
8. Partition safety barrier | barrière de sécurité
9. Power-supply terminal | borne d'alimentation



Revision 2 | Révision 2



Revision 3 | Révision 3

Figure 2. RFT9739E Revision 2 and 3 Dip Switches | Commutateur DIP du RFT9739E, révisions 2 et 3

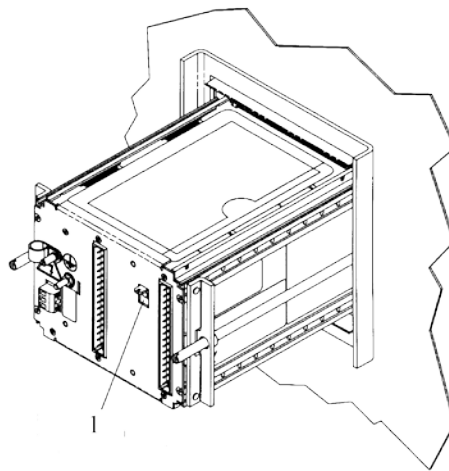


Figure 3. 3500;

- 1. Security Switch, enabled when toggle is upward |
- 1. Commutateur de sécurité activé lorsque basculé vers le haut.

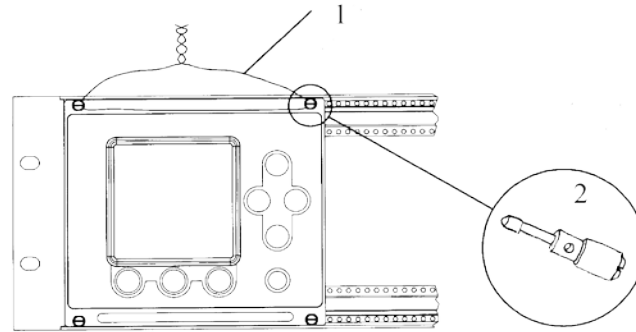


Figure 4. 3500 and RFT9739 Rack-Mount Transmitters | Transmetteurs monté sur place
1. Wire and Lead type seal | fil métallique et plomb de scellage
2. Two Screws drilled for seal wire | deux vis percées pour fil métallique

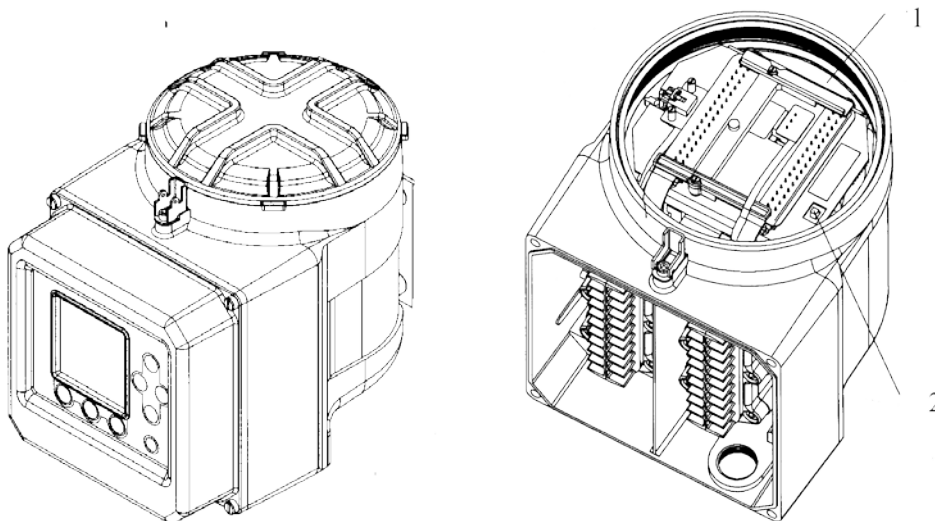


Figure 5. 3700;

1. Circuit board compartment | compartiment des circuits imprimés.
2. Security switch, enabled when toggle is toward mounting bracket | commutateur de sécurité activé lorsque basculé en direction du support de fixation.

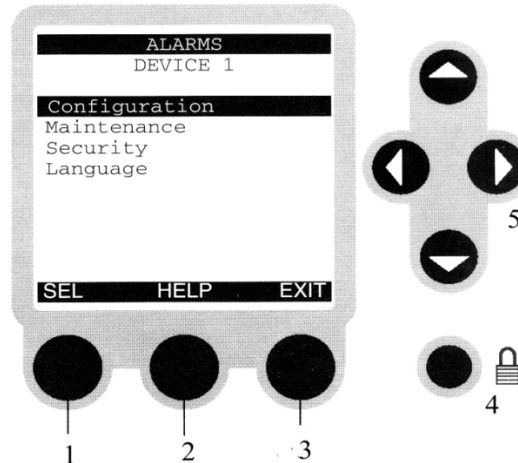


Figure 6. 3500 / 3700 Display Function Buttons | Boutons de fonction d'affichage

1. START DÉMARRAGE STOP ARRÊT END FIN RESET REMISE À ZÉRO RESET REMISE À ZÉRO PAUSE PAUSE RESUME REPRENDRE SEL - select SÉLECTIONNER CHG - change CHANGER SAVE SAUVEGARDER ENTER ENTRER YES OUI PRINT IMPRIMER	2. HELP AIDE RESUME REPRENDRE RESET REMISE À ZÉRO PRINT IMPRIMER NEXT SUIVANT	3. VIEW VISUALISATION ACK - acknowledge CONFIRMER EXIT SORTIE NO NON PREV - previous PRÉCÉDENT ABORT ANNULER
	4. SECURITY SÉCURITÉ	
	5. CURSOR CONTROL COMMANDE DU CURSEUR	

MVD 2700 components | composants :

1. Main Enclosure | Enclave principale
2. Terminal end cap | Couvercle
3. Pin terminals | fiche de terminal
4. Sub-bezel | Sous-biseau
5. Optional secondary display module, not approved as primary display | Module d'affichage secondaire facultatif (non approuvé pour affichage primaire)
6. Display screws | Vis de l'afficheur
7. Display cover | Couvercle de l'afficheur
8. End-cap clamp and screw, drilled for sealing, on both end-caps | Pince et vis de serrage du couvercle, percées pour le scellage, sur les deux couvercles

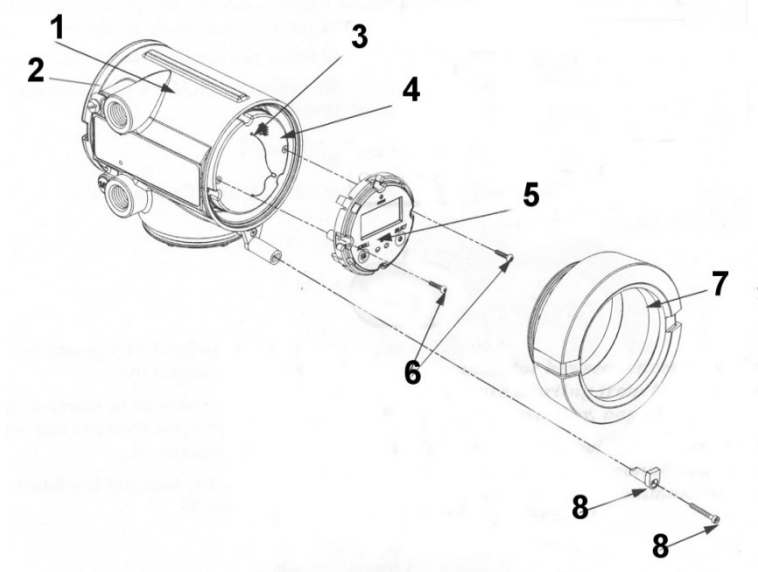


Figure 7. MVD 2700

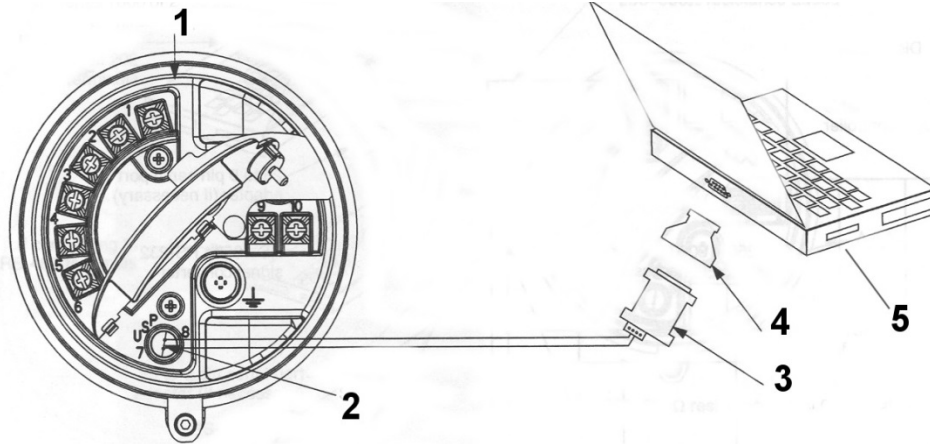


Figure 8. Personal Computer connecting to MVD 2700 Service Port |
Ordinateur personnel se connectant au Port de service du MVD 2700

1. MVD 2700 terminal compartment | compartiment du terminal MVD 2700
2. USP terminals 7 and 8 | ports USP 7 et 8
3. RS-485 to RS-232 converter | Convertisseur RS-485 à RS-232
4. 25 to 9 pin serial port adapter | Adaptateur de port série pour passer de 25 à 9 broches
5. Personal Computer | Ordinateur personnel

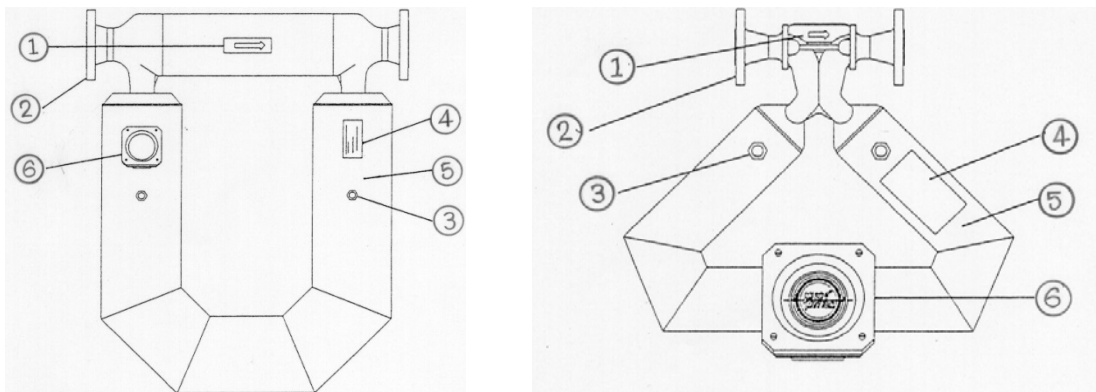


Figure 9. CMF200, CMF300, CMF350 & CMF400

1. Flow direction arrow | Flèche indiquant le sens de l'écoulement
2. Process fitting | Raccord du processus
3. Purge connection (optional) | Raccord de purge (facultatif)
4. Serial number tag | Étiquette du numéro de série
5. Sensor housing | Boîtier du capteur
6. Junction box | Boîte de jonction

APPROVAL:

The design, composition, construction and performance of the device type(s) identified herein have been evaluated in accordance with regulations and specifications established under the *Weights and Measures Act*. Approval is hereby granted accordingly pursuant to subsection 3(1) of the said Act.

The marking, installation and manner of use of trade devices are subject to inspection in accordance with regulations and specifications established under the *Weights and Measures Act*. Requirements relating to marking are set forth in sections 18 to 26 of the *Weights and Measures Regulations*. Installation and use requirements are set forth in Part V and in specifications established pursuant to section 27 of the said Regulations. A verification of conformity is required in addition to this approval. Inquiries regarding inspection and verification should be addressed to the local office of Measurement Canada.

APPROBATION :

La conception, la composition, la construction et le rendement du(des) type(s) d'appareil(s) identifié(s) ci-dessus, ayant fait l'objet d'une évaluation conformément au Règlement et aux prescriptions établis aux termes de la *Loi sur les poids et mesures*, la présente approbation est accordée en application du paragraphe 3(1) de ladite Loi.

Le marquage, l'installation, et l'utilisation commerciale des appareils sont soumis à l'inspection conformément au Règlement et aux prescriptions établis aux termes de la *Loi sur les poids et mesures*. Les exigences de marquage sont définies dans les articles 18 à 26 du *Règlement sur les poids et mesures*. Les exigences d'installation et d'utilisation sont définies dans la partie V et dans les prescriptions établies en vertu de l'article 27 dudit règlement. En plus de cette approbation, une vérification de conformité est requise. Toute question sur l'inspection et la vérification de conformité doit être adressée au bureau local de Mesures Canada.

TERMS AND CONDITIONS:

This/these device type(s) has/have been assessed against and found to comply with the requirements of the Terms and Conditions for the *Approval Terms and Conditions for the Approval of Coriolis Liquid Meters*.

This conditional approval will expire upon the adoption of the specifications related to these devices and no further devices will be authorized to be placed in service unless permitted by transitory measures announced at the time of the promulgation.

Devices installed, initially inspected, and verified under the authority of this conditional approval may require subsequent modifications by the applicant to comply with the adopted specifications.

Original copy signed by :

Christian Lachance, P.Eng.
Senior Engineer – Liquid Measurement
Engineering and Laboratory Services Directorate

CONDITIONS :

Ce(s) type(s) d'appareil(s) a/ont été évalué(s) et jugé(s) conforme(s) aux *exigences des Conditions pour l'approbation des appareils de mesure à effet de Coriolis pour liquides*.

La présente approbation conditionnelle prendra fin lors de l'adoption de la norme relative à ces appareils et aucun autre appareil ne pourra être mis en service à moins qu'il en soit prévu autrement dans des mesures transitoires annoncées au moment de la promulgation.

Les appareils installés, soumis à une inspection initiale, et vérifiés sous l'autorité de la présente approbation conditionnelle peuvent nécessiter des modifications subséquentes par le requérant afin de les rendre conforme à la norme.

Copie authentique signée par :

Christian Lachance, P.Eng.
Ingénieur principal – Mesure des liquides
Direction de l'ingénierie et des services de laboratoire

Date: **2014-07-11**

Web Site Address | Adresse du site Web:
<http://mc.ic.gc.ca>