



**NOTICE OF CONDITIONAL APPROVAL**

**AVIS D'APPROBATION CONDITIONNELLE**

Issued by statutory authority of the Minister of Industry for:

Émis en vertu du pouvoir statutaire du ministre de l'Industrie pour :

**TYPE OF DEVICE**

**TYPE D'APPAREIL**

Mass Flow Measuring System

Système de mesure du débit massique

**APPLICANT**

**REQUÉRANT**

Micro Motion Inc.  
 7070 Winchester Circle  
 Boulder, Colorado, USA  
 80301

**MANUFACTURER**

**FABRICANT**

Micro Motion Inc.  
 7070 Winchester Circle  
 Boulder, Colorado, USA  
 80301

**MODEL(S)/MODÈLE(S)**

**RATING/ CLASSEMENT**

"ELITE"

CMF 050\*\*\*\*\*, 0.5 in/0,5 po  
 CMF 100\*\*\*\*\*, 1 in/1 po  
 CMF 200\*\*\*\*\*, 2.0 in/2 po  
 CMF 300\*\*\*\*\*, 3.0 in/3 po  
 CMF 400\*\*\*\*\*, 4.0 in/4 po

6 to/à 113 kg/min	6 to/à 113 L/min
23 to/à 455 kg/min	23 to/à 455 L/min
72 to/à 1450 kg/min	72 to/à 1450 L/min
250 to/à 4535 kg/min	250 to/à 4535 L/min
505 to/à 9090 kg/min	505 to/à 9090 L/min

**NOTE:** This approval applies only to devices, the design, composition, construction and performance of which are, in every material respect, identical to that described in the material submitted, and that are typified by samples submitted by the applicant for evaluation for approval in accordance with sections 14 and 15 of the Weights and Measures Regulations. The following is a summary of the principal features only.

### **SUMMARY DESCRIPTION:**

The approved measuring device is a mass flow meter that uses the Coriolis principle to measure liquid mass. These meters measure in metric units of mass. These meters can also be configured to measure in metric units of gross volume.

The current output is not approved for metrological use.

### **MAIN COMPONENTS**

This mass flow measuring system consists of the following basic components:

- An ELITE CMF 050, CMF 100, (triangle shaped) or CMF 200, CMF 300 or CMF 400 (U shaped) flow sensor tube. The sensor tube is encased in a welded stainless steel housing;
- The sensor is interfaced with one of the following transmitters:
  1. ELITE model RFT 9739 Field-Mount Transmitter, connected to an approved and compatible electronic register.
  2. ELITE model RFT 9739 Rack-Mount Transmitter, connected to an approved and compatible electronic register.

**REMARQUE :** Cette approbation ne vise que les appareils dont la conception, la composition, la construction et le rendement sont identiques, en tout point, à ceux qui sont décrits dans la documentation reçue et pour lesquels des échantillons représentatifs ont été fournis par le requérant aux fins d'évaluation, conformément aux articles 14 et 15 du Règlement sur les poids et mesures. Ce qui suit est une brève description de leurs principales caractéristiques.

### **DESCRIPTION SOMMAIRE :**

L'appareil approuvé est un débitmètre massique qui utilise le principe de Coriolis pour mesurer la masse des liquides. Il mesure en unités de masse métriques et peut aussi être configuré pour mesurer en unités métriques de volume brut.

L'utilisation du courant de sortie n'est pas approuvée pour l'utilisation métrologique.

### **CONPOSANTS PRINCIPAUX**

Ce système de mesure du débit massique se compose des éléments de base suivants :

- Un tube capteur de débit ELITE CMF 050, CMF 100 (forme de triangle) ou CMF 200, CMF 300 ou CMF 400 (forme de U). Il est abrité dans un boîtier en acier inoxydable soudé;
- Le capteur est relié à un des transmetteurs suivants :
  1. Transmetteur ELITE, modèle RFT 9739, monté sur place et connecté à un enregistreur électronique approuvé et compatible.
  2. Transmetteur ELITE, modèle RFT 9739, monté sur support et connecté à un enregistreur électronique approuvé et compatible.

3. Model 2700 MVD transmitter, connected to an approved and compatible electronic register.
4. Altus model 3500 integrated transmitter/batch controller with display.
5. Altus model 3700 integrated transmitter/batch controller with display.
6. Series 3000 , model numbers 3500 & 3700 transmitter/batch controller with display .

**Note:** When the Model 3500 / 3700 is installed at bulk loading facilities, in order to meet SVM1.25(a), the device is installed with a UPS, Uninterruptable Power Source.

### APPLICATIONS

#### Minimum Measured Quantity:

The minimum measured quantity for these approved devices is 6 kg/6 L for the 0.5 inch meter, 23 kg/23 L for the 1 inch meter, 72 kg/72 L for the 2 inch meter, 250 kg/250 L for the 3 inch meter and 505 kg/505 L for the 4 inch meter.

3. Transmetteur MVD modèle 2700, afférent à un enregistreur électronique approuvé et compatible.
4. Transmetteur/contrôleur de lots intégré Altus, modèle 3500, avec afficheur.
5. Transmetteur/contrôleur de lots intégré Altus, modèle 3700, avec afficheur.
6. Transmetteur/contrôleur de Series 3000, numéro des modèles 3500 & 3700 .

**Note :** Lorsque le modèle 3500/3700 est monté sur une installation de chargement en vrac, l'appareil doit être doté d'une alimentation sans coupure pour satisfaire à la norme ministérielle SVM-1, alinéa 25 a).

### APPLICATIONS

#### Quantité minimale mesurée :

La quantité minimale mesurée par ces appareils approuvés est de 6 kg/6 L pour le débitmètre de 0,5 po, de 23 kg/23 L pour le débitmètre de 1 po, de 72 kg/72 L pour le débitmètre de 2 po, 250 kg/250 L pour le débitmètre de 3 po et 505 kg/505 L pour le débitmètre de 4 po.

## PRODUCT APPLICATIONS

### NORMALLY LIQUID PRODUCTS GROUP:

- Normally liquid products having a density of 700 to 1400 kg/m<sup>3</sup> for measurements in mass and volume units. The density range is expanded to 1800 kg/m<sup>3</sup> for measurement in mass units only.
- The meter is approved for multi-product applications. The meter does not require re-zeroing or recalibration when measuring normally liquid products where the density of the multiple products does not vary by more than 300 kg/m<sup>3</sup> within the overall approved density range.

### HEATED PRODUCTS GROUP

- Asphalt, Bunker C, etc.

These products have a density range of 800 to 1200 kg/m<sup>3</sup> and liquid temperature up to 200°C.

### COMPRESSED LIQUIFIED GASES

- LPG having a density of 500 to 650 kg/m<sup>3</sup>.
- NH<sub>3</sub>, Anhydrous Ammonia

## APPLICATIONS DE PRODUIT

### GROUPE DE PRODUITS NORMAUX LIQUIDES

- Produits liquides normaux dont la masse volumique est comprise entre 700 et 1400 kg/m<sup>3</sup> pour le mesurage en unités de volume et de masse. La plage de masse volumique est étendue de à 1800 kg/m<sup>3</sup> pour le mesurage en unités de masse seulement.
- Le compteur est approuvé pour les applications avec produits multiples. Il n'est pas nécessaire de remettre le compteur à zéro ou de le réétalonner lors de la mesure de produits liquides normaux si la masse volumique des produits multiples ne varie pas de plus de 300 kg/m<sup>3</sup> à l'intérieur de la plage globale de masse volumique approuvée.

### GROUPE DE PRODUITS CHAUFFÉS

- Asphalte, mazout C, etc.

Ces produits ont une masse volumique comprise entre 800 et 1200 kg/m<sup>3</sup> et une température jusqu'à 200°C.

### GAZ LIQUÉFIÉ COMPRIMÉ

- GPL présentant une masse volumique comprise entre 500 et 650 kg/m<sup>3</sup>.
- NH<sub>3</sub>, Ammoniac anhydre

## **MODES OF OPERATION:**

- 1. ELITE CMF Sensor with RFT 9739 or 2700 MVD Transmitter connected to an approved and compatible electronic register.**

An approved and compatible electronic register allows the operator to preset deliveries and to control the delivery using the start, stop and reset keys.

The basic menu of the HART Communicator is:

1. Process variables
2. Diagnostic/Service
3. Basic Setup
4. Detailed setup
5. Review

- 2. ELITE CMF Sensor with Altus model 3500 or 3700 Transmitter/Batch Controller.**

The model 3500 / 3700 integrated transmitter allows the operator to preset deliveries and to control the delivery using the function and cursor buttons on the transmitter/batch controller. The sensor is configured using the model 3500 / 3700 integrated transmitter.

The Altus Model 3500 / 3700 integrated transmitter performs the function of a transmitter and batch controller. An additional approved and compatible electronic register is not required with the above mentioned integrated transmitters.

The Model 3500 / 3700 has a 128 X128 pixel liquid crystal display (LCD) with three function buttons, a security button and four cursor buttons. See Figure 6 for more information on the functions of the buttons.

## **MODES DE FONCTIONNEMENT :**

- 1. Capteur ELITE CMF avec transmetteur modèle RFT 9739 ou MVD 2700 connecté à un indicateur électronique approuvé et compatible.**

Un indicateur électronique approuvé et compatible permet à l'opérateur de prédéterminer des livraisons et de contrôler la livraison à l'aide des touches de mise en marche, d'arrêt et de remise à zéro.

Voici le menu de base du communicateur HART:

1. Variables du processus
2. Diagnostic/Service
3. Configuration de base
4. Configuration détaillée
5. Révision

- 2. Capteur CMF d'ELITE avec transmetteur/contrôleur de lots Altus, modèle 3500 ou 3700.**

Le transmetteur intégré modèle 3500/3700 permet à l'opérateur de prédéterminer des livraisons et de contrôler la livraison à l'aide des boutons fonctions et des boutons curseurs du transmetteur/contrôleur de lots. Le capteur est configuré à l'aide du transmetteur intégré de modèle 3500/3700.

Le transmetteur intégré Altus, modèle 3500/3700, remplit la fonction d'un transmetteur et d'un contrôleur de lots. Un indicateur électronique approuvé et compatible supplémentaire n'est pas nécessaire avec le transmetteur intégré susmentionné.

Le modèle 3500/3700 comporte un dispositif d'affichage à cristaux liquides (ACL) de 128 x 128 pixels doté de trois boutons de fonction, d'un bouton de sécurité et de quatre boutons curseurs. Voir figure 6 pour plus d'information sur les boutons de fonction.

The software of the integrated transmitters has two main menus, the View menu and the Configuration menu. The basic menus are:

View menu:

- Process monitoring
- Preset selections
- Batch inventory
- Process totalizers
- Active alarm log
- LCD options
- Diagnostic monitor

Configuration menu:

- System
- Inputs
- Discrete batch
- Measurements
- Outputs
- Monitoring
- Digital Comm

**SEALING:**

The **RFT9739 version 2** transmitter has a 10 position dip switch under the hinged cover of the electronics module. See Figures 1 and 2. Switch 9 is ON to prevent remote access to change any transmitter configuration and to prevent remote zero. The housing of the transmitter is sealed with a wire and lead seal to prevent access to the switch.

Le logiciel des transmetteurs intégrés comporte deux menus principaux : le menu d'affichage et le menu de configuration. Les menus principaux sont :

Menu d'affichage :

- Contrôle du processus
- Sélections prédéterminées
- Inventaire du lot
- Totalisateur du processus
- Registre actif d'alarme
- Options de L'acl
- Indicateur de diagnostic

Menu de configuration :

- Système
- Entrées
- Lot discret
- Mesures
- Sorties
- Contrôle
- Communication numérique

**SCELLAGE:**

Le transmetteur **RFT9739 version 2** a un commutateur DIP à 10 positions sous le couvercle articulé du module électronique. Voir figures 1 et 2. Le commutateur 9 est en position ON afin d'empêcher tout accès à distance en vue de modifier la configuration du transmetteur et d'empêcher la mise à zéro à distance. Le boîtier du transmetteur est scellé avec un fil métallique et un plomb afin d'interdire l'accès au commutateur.

The **RFT9739 version 3** transmitter has a 10 position dip switch under the hinged cover of the electronics module. See Figures 1 and 2. To prevent remote access changes to the transmitter configuration and calibration parameters and to prevent remote zero, the switches Secure 1 is ON, Secure 2 is OFF and Secure 3 is OFF. The housing of the transmitter is sealed with a wire and lead seal to prevent access to the switch.

For the **RFT9739 version 3 rack mounted** transmitter, the housing of the transmitter is sealed with a wire and lead seal to the mount to prevent access to the switches. See Figures 3 and 4 .

The **MVD 2700 transmitter** is sealed against access to configuration mode with a wire and lead seal on both screw on end caps. After removing the end cap over the main terminal, the cover over the service port compartment must be opened to access terminals 7 and 8. A personal computer with MicroMotion Custody Transfer software connects to terminals 7 and 8 to enable / disable access. Once enabled, configuration changes can be made through a Hart communicator on terminals 1 and 2, or through the personal computer with MicroMotion ProLink II software. See figures 7 and 8.

Le transmetteur **RFT9739 version 3** a un commutateur DIP à 10 positions sous le couvercle articulé du module électronique. Voir figures 1 et 2. Pour éviter que les paramètres de configuration et d'étalonnage du transmetteur ne soient modifiés à distance et pour empêcher toute mise à zéro à distance, le commutateur sécurité 1 est en position ON et les commutateurs sécurité 2 et 3 à OFF. Le boîtier du transmetteur est scellé avec un fil métallique et un plomb afin d'interdire l'accès au commutateur.

Pour **modèle RFT 9739 version 3, monté sur place**, le boîtier du transmetteur est scellé avec un fil métallique et un plomb afin d'interdire l'accès aux commutateurs. Voir figures 3 et 4.

Le **transmetteur MVD 2700** est scellé avec un fil métallique et un plomb placés sur les vis des couvercles d'embout afin d'empêcher l'accès au mode de configuration. Il faut ouvrir le couvercle du compartiment du port de service pour accéder aux ports 7 et 8 après avoir enlevé le couvercle d'embout du terminal principal. Un ordinateur personnel équipé du logiciel « MicroMotion Custody Transfer » est branché aux ports 7 et 8 pour activer/désactiver l'accès. Lorsque activé, les changements de configuration peuvent être effectués à l'aide d'un communicateur Hart installé aux terminaux 1 et 2 ou avec un ordinateur personnel équipé du logiciel « MicroMotion ProLink II ». Voir figures 7 et 8.

The **model 3500 rack/panel** mount transmitter has a Weights and Measures security switch on the back panel. The security switch is enabled, toggle in the up position, to prevent access to make changes to the transmitter configuration and calibration parameters and to prevent sensor zero. The housing of the transmitter is sealed with a wire and lead seal to the mount to prevent access to the switch. The message SECURITY BREACH is shown at the top of the display while the security switch is disabled. See Figure 3 and 4 for sealing.

The **model 3700** field mount transmitter has a Weights and Measures security switch on the back panel under the rotary cover. The security switch is enabled, toggle toward the mounting bracket, to prevent access to make changes to the transmitter configuration and calibration parameters and to prevent sensor zero. The rotary cover of the housing of the transmitter is sealed with a wire and lead seal to the mount to prevent access to the switch. The message SECURITY BREACH is shown at the top of the display while the security switch is disabled. See Figure 5 for switch location.

#### **SOFTWARE:**

##### **RFT9739**

The approved software versions of the RFT9739 transmitter are 2.0 up to 4.0. The software version of the transmitter is identified with a sticker affixed to the electronics module inside the transmitter. See Figure 1. The 10 position dip switch under the hinged cover of the electronics module is labeled differently for versions 2 and 3. See Figure 2.

Le **transmetteur 3500 monté sur support/panneau** comporte un commutateur de sécurité de Poids et Mesures sur le panneau arrière. Le commutateur de sécurité est activé en le basculant vers le haut pour empêcher que des changements soient apportés à la configuration et aux paramètres d'étalonnage du transmetteur ainsi que pour prévenir la remise à zéro du capteur. Le boîtier du transmetteur est scellé au dispositif de fixation à l'aide d'un fil métallique et d'un plomb pour empêcher l'accès au commutateur. Le message SECURITY BREACH (bris de sécurité) apparaît dans le haut de l'afficheur lorsque le commutateur est désactivé. Voir figures 3 et 4 pour le scellage.

Le **transmetteur 3700** monté sur place comporte un commutateur de sécurité de Poids et Mesures sur le panneau arrière du couvercle rotatif. Le commutateur de sécurité est activé, lorsqu'il est basculé en direction du support de montage, pour empêcher que des changements soient apportés à la configuration et aux paramètres d'étalonnage du transmetteur ainsi que pour prévenir la remise à zéro du capteur. Le couvercle rotatif du boîtier du transmetteur est scellé au support à l'aide d'un fil métallique et d'un plomb pour empêcher l'accès au commutateur. Le message SECURITY BREACH (bris de sécurité) apparaît dans le haut de l'afficheur lorsque le commutateur est désactivé. Voir emplacement du commutateur à la figure 5.

#### **LOGICIEL:**

##### **RFT9739**

Les versions approuvées du logiciel du transmetteur RFT9739 sont 2.0 à 4.0. Une étiquette fixée au module électronique à l'intérieur du transmetteur indique la version utilisée. Voir figure 1. Le commutateur DIP à 10 positions sous le couvercle articulé du module électronique est étiqueté d'une façon différente pour les versions 2 et 3. Voir figure 2.



### **MVD 2700**

The approved software versions for the transmitter are 3.7, 4.1, 4.2, 5.0, 5.12, 5.20, 6.0 and 6.1. The display software version is shown with the MicroMotion logo on power up, after which the functional software version is shown. The functional software is also available in the VIEW menu under Applications

### **3500 / 3700**

The approved software versions of the transmitter are version 2.0, 3.0, 4.0, 5.0, 6.0, 7.0, 7.2 and version 8.0. The display software version is shown with the MicroMotion logo on power up, after which the functional software version is shown. The functional software is also available in the VIEW menu under Applications.

Note: Version 7 also has a new function called "Verification." This function is a diagnostic tool that does not affect the approved use.

## **METROLOGICAL FUNCTIONS AND CONFIGURATIONS:**

1. **ELITE CMF Sensor with RFT9739 or MVD 2700 Transmitter** connected to an approved and compatible electronic register.

All parameters are changed through a Rosemount Hart model 275 or compatible software and a personal computer as mentioned in Modes of Operation.

2. **ELITE CMF Sensor with Altus model 3500 or 3700 Transmitter/Batch Controller.**

All parameters are changed through the model 3500/3700 integrated transmitter.

### **MVD 2700**

Les versions approuvées du logiciel du transmetteur sont 3.7, 4.1, 4.2, 5.0, 5.12, 5.20, 6.0 et 6.1. La version du logiciel d'affichage est indiquée avec le logo MicroMotion au démarrage, après quoi la version du logiciel en fonction apparaît. Le logiciel en fonction peut aussi être visualisé au menu VIEW sous Applications.

### **3500/3700**

Les versions approuvées du logiciel du transmetteur sont 2.0, 3.0, 4.0, 5.0, 6.0, 7.0, 7.2 et 8.0. La version du logiciel d'affichage est indiquée avec le logo de MicroMotion au démarrage, après quoi la version du logiciel en fonction apparaît. Le logiciel en fonction peut aussi être visualisé au menu VIEW sous Applications.

Note: La version 7 possède aussi une nouvelle fonction nommée « Verification ». Cette fonction est un outil de diagnostic qui n'affecte pas l'utilisation approuvée.

## **FONCTIONS MÉTROLOGIQUES ET CONFIGURATIONS :**

1. **Capteur ELITE CMF avec transmetteur de modèle RFT9739 ou MVD 2700** connecté à un enregistreur électronique approuvé et compatible.

Tous les paramètres sont modifiés à l'aide d'un communicateur du modèle Rosemount Hart 275 ou d'un logiciel compatible et d'un ordinateur personnel, comme indiqué aux modes de fonctionnement.

2. **Capteur CMF d'ELITE avec transmetteur/contrôleur de lots Altus, modèle 3500 ou 3700.**

Tous les paramètres sont modifiés à l'aide du transmetteur intégré de modèle 3500/3700.

**METROLOGICAL FUNCTIONS SETTINGS / RÉGLAGES FONCTIONS MÉTROLOGIQUES**

**Table 1.** For all devices / pour tous les appareils

Basic Setup Branch or Detailed Setup /	Function / Fonction	Setting / Réglage	Description
SYSTEM-UNITS / CHOIX UNITES	MASS FLOW UNIT/ DÉBIT MASSIQUE	kg/unit of time/ kg/Unité de temp	Selects the unit for mass flow rate/ Sélectionne l'unité de débit massique
	MASS UNIT / UNITÉ MASSE	kg	Selects the unit for mass/ Sélectionne l'unité de masse
	TEMPERATURE UNIT/ UNITÉ TEMP.	°C	Selects the unit for temperature/ Sélectionne l'unité de température
CURRENT OUTPUT/ SORTIE COURANT	ASSIGN OUTPUT/ AFFECT SORTIE	OFF / OFF	The current output is not approved for metrological use / L'utilisation de la sortie de courant n'est pas approuvée pour utilisation metrologique
PULS/FREQ. OUTPUT/ SORTIE FREQUENCE	OPERATION MODE/ TYPE COMPTAGE	PULSE/ IMPULSION	
	FAILSAFE MODE / MODE DÉFAULT	FALL-BACK VALUE/VALEUR DE RECHANGE FREQUENCE 0 HZ	<u>In the event of a fault:</u> Output signal Fall-Back value = 0 Hz. Totalizer stops operating / Dans le cas d'opération fautive: Valeur de rechange du signale de sortie = 0Hz. Le totalisateur arrête de fonctionner.
RELAYS/ RELAIS	RELAY 2 FUNCTION / FONCT. RELAIS 2	LIMIT MASS FLOW/ LIMITE DEBIT MASS	This point can also be configured through the approved and compatible register / batch controller /Ce point peut également être configuré par le registre/contrôleur approuvé et compatibles en lots
	RELAY 2 ON VALUE/ RELAIS 2 NF	> RELAY 2 OFF VALUE / > RELAIS 2 NO	
	RELAY 2 OFF VALUE/ RELAIS 2 NO	Value Entered in“LOW FLOW CUTOFF” / la valeur entrée à point de coupure à faible débit	Dropping below the set flow rate will cause Relay 2 to de-energize / Un débit plus faible que celui établi désexcitera le relais 2.

Basic Setup Branch or Detailed Setup /	Function / Fonction	Setting / Réglage	Description
	PICKUP DELAY 2 / TEMPO DE RETARDEMENT 2	0 s	
	DROPOUT DELAY 2 / RETARDEMENT DE RETIREMENT 2	0 s	The delay time before the Relay is de-energised when Relay 2 Off value is reached./ Le délai accordé avant la désexcitation du relais lorsque la valeur de mise hors tension du relais 2 est atteinte.
BATCHING / DOSAGE	BATCHING VARIABLE/ VARIABLE DOSAGE	OFF / OFF	
DENSITY FUNCTION / FONCTION De DENSITÉ	CALC. DENSITY/ C A L C U L DENSITE	OFF / OFF	
	VOLUME FLOW MEAS/MESURE D e D É B I T VOLUMEMETRI QUE	OFF / OFF	
COMMUNICATION	PROTOCOL / PROTOCOLE	OFF / OFF	
PROCESSING PARA./ PARAM.PROCESS	L O W F L O W CUTOFF/ Point de coupure à faible débit	≤ Min. Flow Rate / ≤ débit minimal	Recommended setting for the low flow cut-off mass or volume parameter , for all devices in this approval be set at 2% to 5% of max flow rate ./Le réglage recommandé pour la coupure du bas débit ou pour le paramètre de masse ou volume, pour toutes les appareils de cette approbation à être régler de 2 % a 5% du rendement de débit maximale .

## REVISIONS

Revision 1 - 1997-09-29

-added the model CMF 300.

Revision 2 - 1997-09-29

-added the liquid sugar product.

Revision 3 - 1998-06-03

-added the E-Caprolactm product.

Revision 4 - 1998-12-23

-added canola oil, epoxy based paint and asphalt.

Revision 5 - 1999-12-09

-added model CMF 400 and redefines the liquid product applications for these meters

Revision 6 - 2000-06-01

-added Altus models 3500/3700 integrated transmitters.

Revision 7 - 2001-06-18

-corrected the density range for multi product use and clarifies the meters use when measuring multi products.

Revision 8 - 2004-01-09

-added the MVD model 2700 transmitter.

Revision 9 - 2005-01-26

-added LPG .

Revision 10 - 2005-02-07

-added ELITE model RFT 9739 Rack-Mount Transmitter.

Revision 11 - 2005-05-25

-added NH<sub>3</sub>.

## RÉVISIONS

La révision 1 - 1997-09-29

-ajoutait le modèle CMF 300.

La révision 2 - 1997-09-29

-ajoutait le produit sucre liquide.

La révision 3 - 1998-06-03

-ajoutait le produit E-Caprolactm.

La révision 4 - 1998-12-23

-ajoutait l'huile canola la peinture aux résines époxydiques et l'asphalte.

La révision 5 - 1999-12-09

-ajoutait le modèle CMF 400 et redéfinissait les applications du produit liquide avec ces débitmètres.

La révision 6 - 2000-06-01

-ajoutait le transmetteur intégré Altus modèles 3500 et 3700.

La révision 7 - 2001-06-18

-corrigeait la plage de masses volumiques pour les produits multiples et donnait des précisions sur l'utilisation des compteurs lors de la mesure de produits multiples.

La révision 8 - 2004-01-09

-ajoutait le transmetteur MVD modèle 2700.

La révision 9 - 2005-01-26

-ajoutait le GPL .

La révision 10 - 2005-02-07

-ajoutait le transmetteur ELITE, modèle RFT 9739, monté sur place.

La révision 11 - 2005-05-25

-ajoutait le NH<sub>3</sub>.

Revision 12 -2006-06-29

-adds the 4-wire MVD interface to the Series 3000 model number 3500 and 3700 transmitter/batch controller.

La révision 12 - 2006-06-29

-ajoutait l'interface 4 fils MVD à la serie 3000 , numéro de modèle 3500 et 3700 de contrôleur de lots / transmetteur .

Revision 13 - 2011-09-15

-added software versions 5.2, 6.0 and 6.1 for the MVD 2700 transmitter.

-added software versions 7.2 and 8.0 for the 3500 and 3700 transmitters.

La révision 13 -2011-09-15

-Ajoutait la version de logiciel 5.2, 6.0 et 6.1 pour le transmetteur MVD 2700.

-Ajoutait la version de logiciel 7.2 et 8.0 pour les transmetteur 3500 et 3700.

Revision 14

To expand the density range of the “Normally Liquids Product Group” from a range of 700 to 1400 kg/m<sup>3</sup> to a range of 700 to 1800 kg/m for measurement in mass units only.

La révision 14

Pour étendre la plage de la masse volumique du groupe de produits liquides normaux d'une plage de 700 à 1400 kg/m<sup>3</sup> à une plage de 700 à 1800 kg/m<sup>3</sup> pour le mesurage en unités de masse seulement.

**EVALUATED BY:**

**AV-2336C, Rev. 1, 2, 3, 6, 8 & 11**

John Makin  
Technical Coordinator - Liquid Measurement  
Tel: (613) 952-0667  
Fax: (613) 952-1754

**AV-2336C Rev. 4**

Randy Byrtus  
Approvals Technical Coordinator, Fluids  
Approval Services Laboratory  
Tel: (613) 952-0631

**AV-2336C Rev. 5, 9, 10 & 12**

Doug Poelzer  
Complex Approvals Examiner  
Tel: (613) 952-0617  
Fax: (613) 952-1754

**ÉVALUÉ PAR :**

**AV-2336C, rév. 1, 2, 3, 6, 8 et 11**

John Makin  
Coordonnateur technique - Mesure des liquides  
Tél. : (613) 952-0667  
Télec: (613) 952-1754

**AV-2336C rév. 4**

Randy Byrtus  
Coordonnateur des approbations techniques, fluides  
Laboratoire des services d'approbations  
Tél. : (613) 952-0631

**AV-2336C rév. 5, 9, 10 et 12**

Doug Poelzer  
Examinateur d'approbations complexes  
Tél. : (613) 952-0617  
Télec. : (613) 952-1754

**AV-2336C Rev. 7**  
 Ed DeSousa  
 Junior Approvals Examiner  
 Tel: (613) 941-3454

**AV-2336C rév. 7**  
 Ed DeSousa  
 Examineur d'approbations subalternes  
 Tél: (613) 941-3454

**AV-2336C Rev. 13**  
 Andrew Coombs  
 Legal Metrologist  
 Tel: (613) 941-2032

**AV-2336C rév. 13**  
 Andrew Coombs  
 Métrologiste légal  
 Tél: (613) 941-2032

**AV-2336C Rev.14**  
 Alain Gagné  
 Senior Legal Metrologist

**AV-2336C rév. 14**  
 Alain Gagné  
 Métrologiste légal principal

**ISENSOR MODEL DESIGNATION / DÉSIGNATION DE MODÈLE DU CAPTEUR**

<b>CMF</b> * * * * *	
0 50	0.5 inch/0,5 pouce
1 00	1 inch/1 pouce
2 00	2 inches/2 pouces
3 00	3 inches/3 pouces
4 00	4 inches/4 pouces
*	Type code/Code du type <sup>1</sup>
* * *	Fitting code/Code du raccord <sup>1</sup>
*	Case code/Code du boîtier <sup>1</sup>
*	Approval code/Code d'approbation <sup>1</sup>
*	CMF Power code/Code d'alimentation du CMF <sup>1</sup>

<sup>1</sup> Represents non-metrological features / Représente les caractéristiques non métrologiques.

## TRANSMITTER MODEL DESIGNATION / DÉSIGNATION DE MODÈLE DU TRANSMETTEUR

**RFT 9 7 3 9 \* \* \* \* \*** Transmitter/Transmetteur  
1 2 3 4 5

- 1 \*Explosion proof housing/Boîtier antidéflagrant<sup>1</sup>
  - \*Rack mount /Monté sur support<sup>1</sup>
- 2 \*Power code/Code d'alimentation<sup>1</sup>
- 3 \*Configuration code/Code de configuration<sup>1</sup>
- 4 \*Conduit connections/Raccords de conduit<sup>1</sup>
- 5 \*Approval code/Code d'approbation<sup>1</sup>

<sup>1</sup> Represents non-metrological features / Représente les caractéristiques non métrologiques.

## TRANSMITTER MODEL DESIGNATION / DÉSIGNATION DE MODÈLE DU TRANSMETTEUR

**MVD 2700 \* \* \* \* \* \* \* \* \* \*** Transmitter/Transmetteur  
1 2 3 4 5 6 7 8 9 10

- 1 \* R 4-wire remote mount transmitter/Transmetteur 4 fils monté à distance
  - I Integral mount transmitter/Transmetteur intégré
  - B 4-wire remote mount transmitter with 9-wire remote core processor/Transmetteur 4 fils monté à distance avec processeur central à distance, 9 fils
  - C 4-wire remote mount transmitter with integral core processor/Transmetteur 4 fils monté à distance avec processeur central intégré
- 2 \* 1 18 to 30 VDC and 85 to 265 VAC/18 à 30 volts c.c. et 85 à 265 volts c.a.
- 3 \* 1 Dual line display/afficheur à deux lignes
  - 2 No display/aucun afficheur
- 4 \* Output/Sortie - A One mA, one frequency, RS485/
  - A Un mA, une fréquence, RS485
  
  - B One mA, two configurable IO channels/
    - B Un mA, deux ports d'entrées-sorties configurables
  
  - C One mA, two configurable IO channels/
    - C Un mA, deux ports d'entrées-sorties configurables
- 5 \* Conduit connections<sup>1</sup>/Raccords de conduit<sup>1</sup>
- 6 \* Approval code<sup>1</sup>/Code d'approbation<sup>1</sup>
- 7 \* Language<sup>1</sup>/Langue<sup>1</sup>

- 8 \* Software Options 1 - Z Flow and density variables<sup>1</sup>/Option de logiciel 1-Z, variables de débit et de masse <sup>1</sup>
- 9 \* Software Options 2 - W Weights and Measures custody transfer /Option de logiciel 2-W, transfert fiduciaire de Poids et Mesures
- 10 \* Factory options<sup>1</sup>/Options de fabrication<sup>1</sup>

<sup>1</sup> Represents non-metrological features / Représente les caractéristiques non métrologiques.

**TRANSMITTER/BATCH CONTROLLER MODEL DESIGNATION /  
 Désignation de modèle du transmetteur/contrôleur de lots**

<b>3500</b> * * * 1 * * * * D or E * * 1 2 3 4 5 6 7 8 9	Model 3500 integrated Transmitter / Transmetteur intégré, modèle 3500
<b>3700</b> * * * 1 * * * * D or E * * 1 2 3 4 5 6 7 8 9	Model 3700 integrated Transmitter / Transmetteur intégré, modèle 3700
1 *	Mounting options/Options de montage A = Standard, 3700 field mount/Standard, 3700 monté sur place R = Rack mount, 3500/3500, monté sur support P = Panel mount, 3500/3500, monté sur panneau
2 *	Power code/Code d'alimentation
3 *	A = Second communications port, none/Deuxième port de communication, aucun
1	Hardware Module, W & M Custody Transfer /Module matériel, transfert fiduciaire de Poids et Mesures
4 *	Sensor Interface/Interface du capteur 3 = Standard 9-wire interface /Interface 9 fils standardises 5 = 4-wire MVD interface / interface 4 fils MVD 6 = 4-wire MVD remote mount interface / interface 4 fils MVD pour montage à distance .
5 *	Conduit connections/Raccords de conduit <sup>1</sup>
6 *	Approval code/Code d'approbation <sup>1</sup>
7 *	Language/Langue <sup>1</sup>



D Control Applications, Discrete Batch/Fonctions de commande, lot discret <sup>1</sup>

E Control Applications, Discrete Batch with Verification function/Fonctions de commande, lot discret <sup>1</sup>

8 \* Measurement Applications/Fonctions de mesure <sup>1</sup>

9 \* Specialty Applications/Fonctions spécialisées <sup>1</sup>

<sup>1</sup> Represents non-metrological features / Représente les caractéristiques non métrologiques

FIGURES

ILLUSTRATIONS

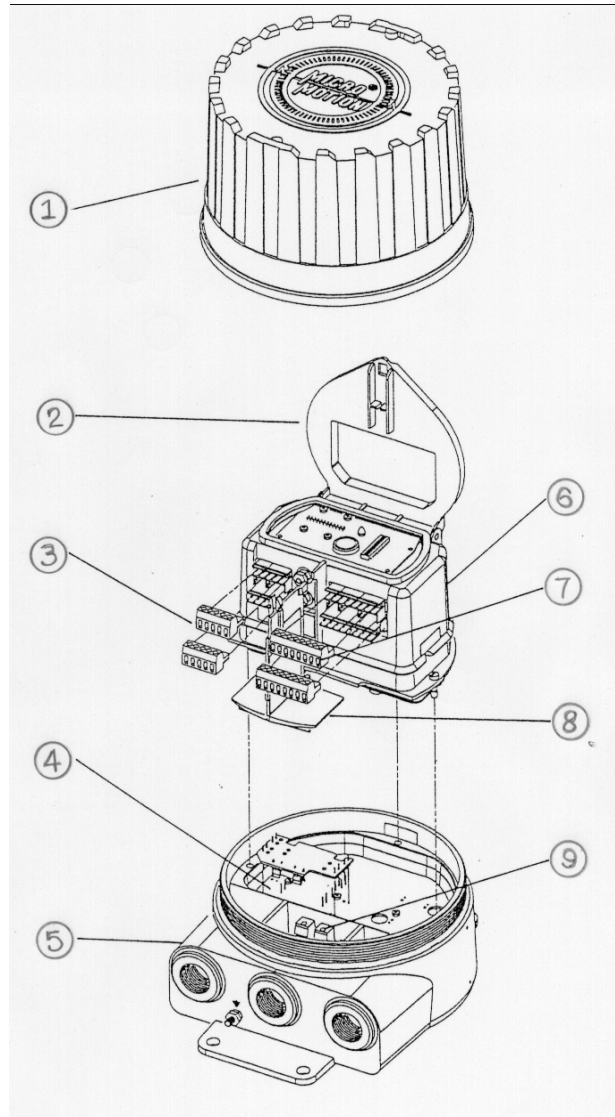
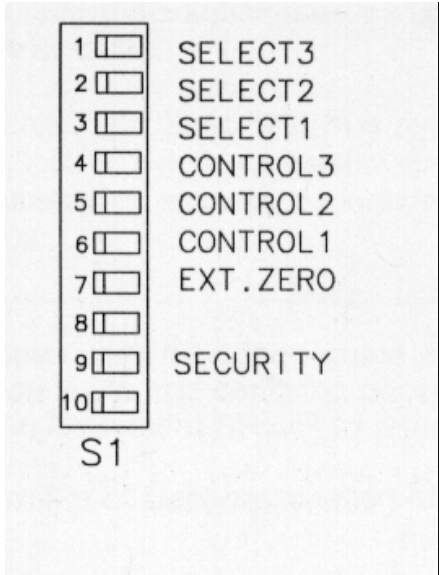
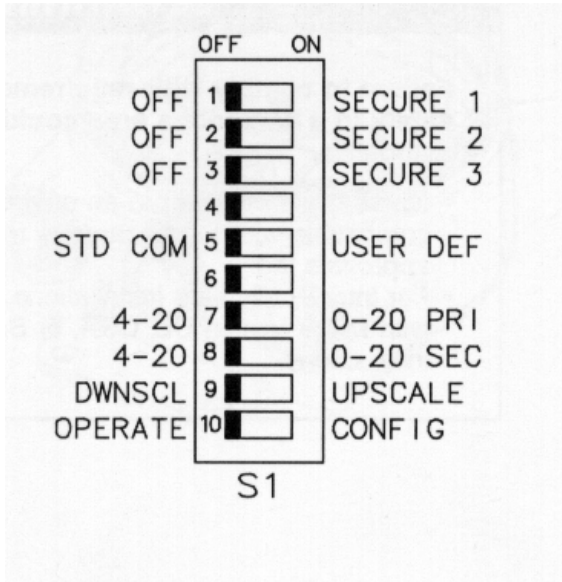


Figure 1 RFT9739E

1. Removable housing/boîtier déposable
2. Hinged cover of electronics module/couvercle articulé du module électronique
3. Sensor input terminals/bornes d'entrée du capteur
4. Power select board/carte de sélection de l'alimentation
5. Housing base/socle du boîtier
6. Electronics module/module électronique
7. Output terminals/bornes de sortie
8. Partition safety barrier/barrière de sécurité
9. Power-supply terminal/borne d'alimentation

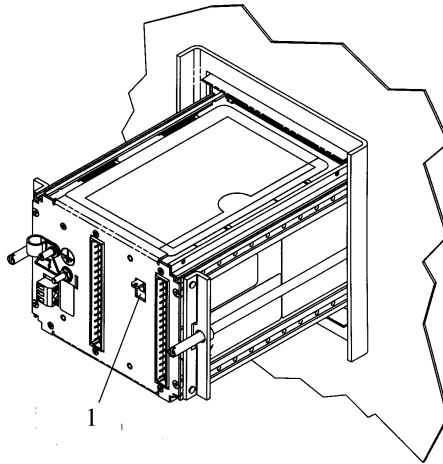


**RFT9739E Revision 2 Dip Switch/  
 Commutateur DIP du RFT9739E, révision 2**



**RFT9739E Revision 3 Dip Switch/  
 Commutateur DIP du RFT9739E, révision 3**

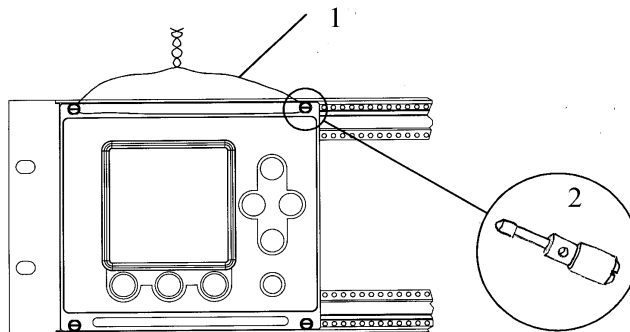
**Figure 2**



**3500**

**Figure 3**

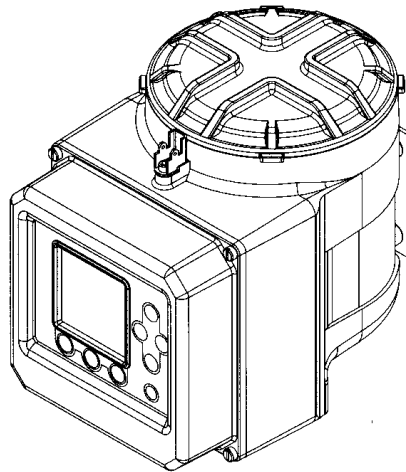
1. Security Switch, enabled when toggle is upward /
1. Commutateur de sécurité activé lorsque basculé vers le haut.



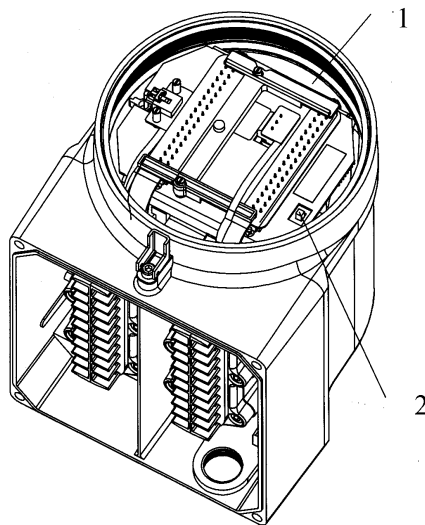
**3500 and/et RFT 9739 Rack-Mount  
Transmitter/Transmetteur monté sur place**

**Figure 4**

1. Sealing Wire and Lead Seal/fil métallique et plomb de scellage
2. Two Screws drilled for seal wire/deux vis percées pour fil métallique.



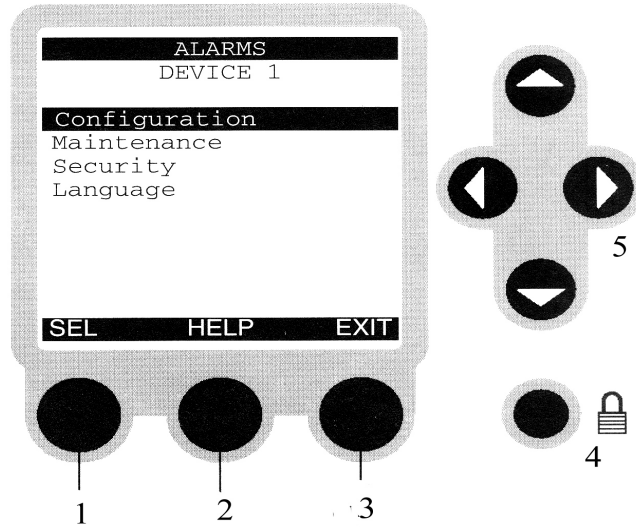
**3700**



**3700**

**Figure 5**

1. Circuit Board compartment/compartiment des circuits imprimés.
2. Security switch, enabled when toggle is toward mounting bracket/commutateur de sécurité activé lorsque basculé en direction du support de fixation.



**3500 / 3700 Display**

**Figure 6**

### **FUNCTION BUTTONS /BOUTONS DE FONCTION**

**1. START/ DÉMARRAGE**  
STOP/ARRÊT  
END/FIN

**2. HELP/AIDE**  
RESUME/REPRENDRE  
RESET/REMISE À ZÉRO

**3. VIEW/VISUALISATION**  
ACK - acknowledge/CONFIRMER  
EXIT/SORTIE

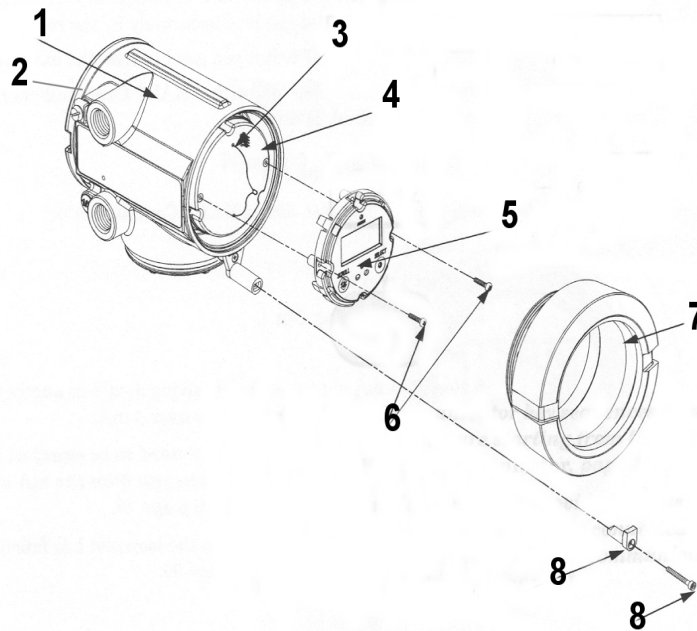
RESET/REMISE À ZÉRO  
RESET/REMISE À ZÉRO  
PAUSE/PAUSE  
RESUME/REPRENDRE  
SEL - select/SÉLECTIONNER  
CHG - change/CHANGER  
SAVE/SAUVEGARDER  
ENTER/ENTRER  
YES/OUI  
PRINT/IMPRIMER

PRINT/IMPRIMER  
NEXT/SUIVANT

NO/NON  
PREV - previous/PRÉCÉDENT  
ABORT/ANNULER

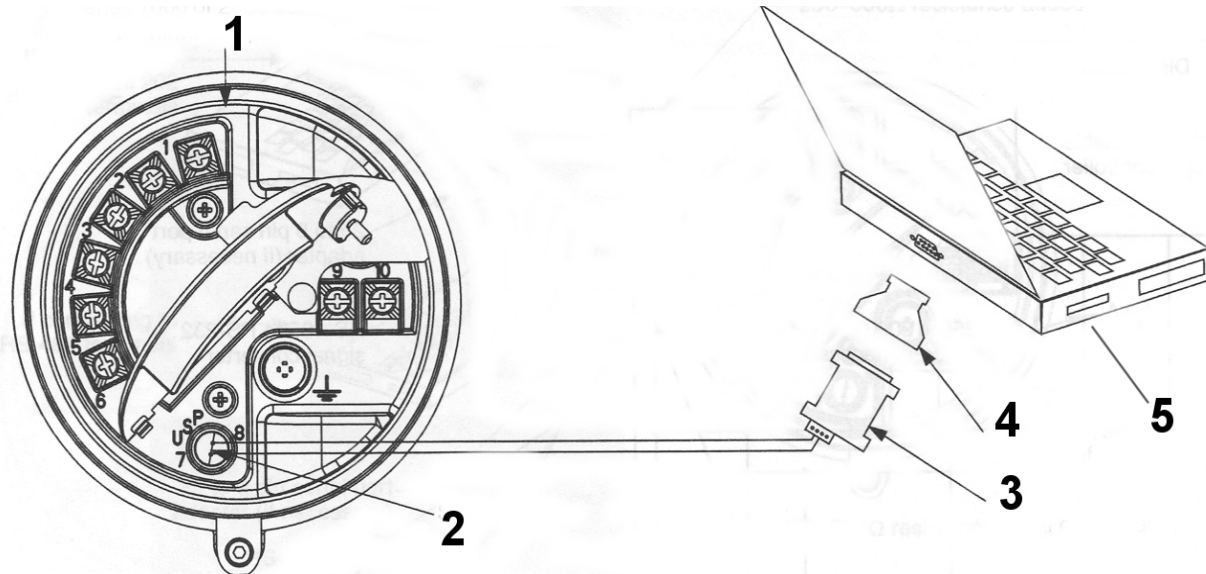
**4. SECURITY/SÉCURITÉ**

**5. CURSOR CONTROL/COMMANDE DU CURSEUR**



**Figure 7 MVD 2700**

1. Main Enclosure/enclave principal
2. Terminal end cap/couvercle
3. Pin terminals/fiche de terminal
4. Sub-bezel/sous-biseau
5. Optional secondary display module, not approved as primary display/module d'affichage secondaire facultatif (non approuvé pour affichage primaire)
6. Display screws/vis de l'afficheur
7. Display cover/couvercle de l'afficheur
8. End-cap clamp and screw, drilled for sealing, on both end-caps/pince et vis de serrage du couvercle, percées pour le scellage, sur les deux couvercles

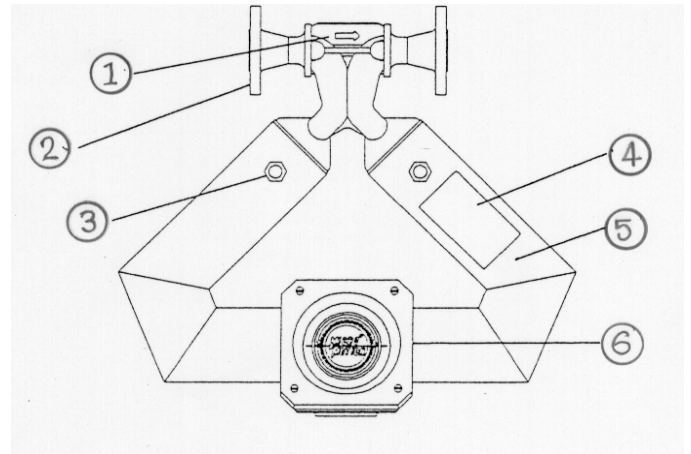
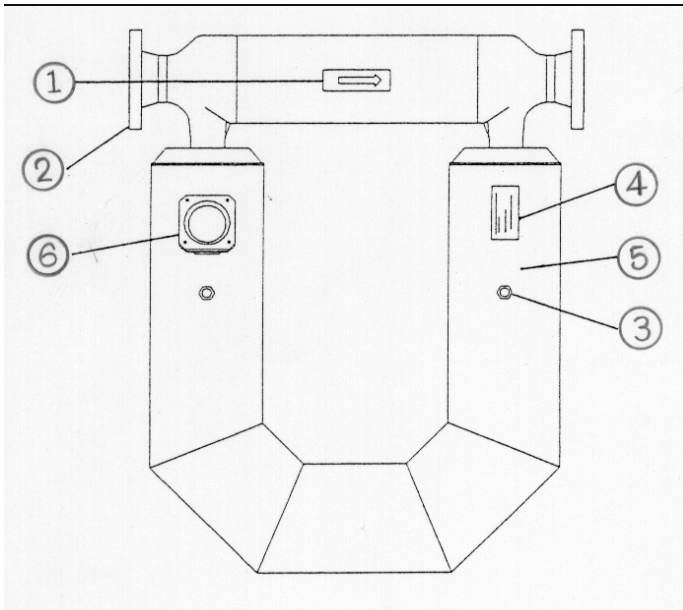


**Personal Computer connecting to MVD 2700 Service Port/Ordinateur personnel se connectant au Port de service du MVD 2700**

**Figure 8**

1. MVD 2700 terminal compartment/compartiment du terminal MVD 2700
2. USP terminals 7 and 8/ports USP 7 et 8
3. RS-485 to RS-232 converter/convertisseur RS-485 à RS-232
4. 25 to 9 pin serial port adapter/adaptateur de port série pour passer de 25 à 9 broches
5. Personal Computer/ordinateur personnel





**CMF 200, 300 & 400**

**Figure 9**

1. Flow direction arrow/flèche indiquant le sens de l'écoulement
2. Process fitting/raccord du processus
3. Purge connection (optional)/raccord de purge (facultatif)
4. Serial number tag/étiquette du numéro de série
5. Sensor housing/boîtier du capteur
6. Junction box/boîte de jonction

**APPROVAL :**

The design, composition, construction and performance of the device type(s) identified herein have been evaluated in accordance with regulations and terms and conditions established under the *Weights and Measures Act*. Approval is hereby granted accordingly pursuant to subsection 3(2) of the said Act.

The marking, installation and manner of use of trade devices are subject to inspection in accordance with regulations and terms and conditions established under the *Weights and Measures Act*, Requirements relating to marking are set forth in sections 18 to 26 of the *Weights and Measures Regulations* and in section 20 of the *Terms and Conditions for the Approval of Coriolis Liquid Meters (2006-03-16)*. Installation and use requirements are set forth in Part V of the said Regulations and in sections 33 to 37 of the said Terms and Conditions. A verification of conformity is required in addition to this approval. Inquiries regarding inspection and verification should be addressed to the local office of Measurement Canada.

**APPROBATION :**

La conception, la composition, la construction et le rendement du(des) type(s) d'appareil(s) identifié(s) ci-dessus, ayant fait l'objet d'une évaluation conformément au règlement et aux conditions établis aux termes de la *Loi sur les poids et mesures*, la présente approbation est accordée en application du paragraphe 3(2) de ladite Loi.

Le marquage, l'installation, et l'utilisation commerciale des appareils sont soumis à l'inspection conformément au règlement et aux conditions établis aux termes de la *Loi sur les poids et mesures*. Les exigences de marquage sont définies dans les articles 18 à 26 du *Règlement sur les poids et mesures* et dans l'article 20 des *Conditions pour l'approbation des appareils de mesure à effet de Coriolis pour liquides (2006-03-16)*. Les exigences d'installation et d'utilisation sont définies dans la partie V du dit règlement et dans les articles 33 à 37 des dites conditions. En plus de cette approbation, une vérification de conformité est requise. Toute question sur l'inspection et la vérification de conformité doit être adressée au bureau local de Mesures Canada.

**TERMS AND CONDITIONS:**

This/these device type(s) has/have been assessed against and found to comply with the requirements of the *Terms and Conditions for the Approval of Coriolis Liquid Meters (2006-03-16)* .

This conditional approval will expire upon the adoption of the specifications related to these devices and no further devices will be authorized to be placed in service unless permitted by transitory measures announced at the time of the promulgation.

Devices installed, initially inspected, and verified under the authority of this conditional approval may require subsequent modifications by the applicant to comply with the adopted specifications.

**Original copy signed by:**

Christian Lachance, P.Eng.  
Senior Engineer –Liquid Measurement  
Engineering and Laboratory Services Directorate

**TERMES ET CONDITIONS :**

Ce(s) type(s) d'appareil(s) a/ont été évalué(s) et jugé(s) conforme(s) aux exigences des *Conditions pour l'approbation des appareils de mesure à effet de Coriolis pour liquides (2006-03-16)* .

La présente approbation conditionnelle prendra fin lors de l'adoption de la norme relative à ces appareils et aucun autre appareil ne pourra être mis en service à moins qu'il en soit prévu autrement dans des mesures transitoires annoncées au moment de la promulgation.

Les appareils installés, soumis à une inspection initiale, et vérifiés sous l'autorité de la présente approbation conditionnelle peuvent nécessiter des modifications subséquentes par le requérant afin de les rendre conforme à la norme.

**Copie authentique signée par:**

Christian Lachance, P.Eng.  
Ingénieur principal – Mesure des liquides  
Direction de l'Ingénierie et des services de laboratoire

Date: **2012-01-12**

Web Site Address / Adresse du site internet :  
<http://mc.ic.gc.ca>