



SEP - 9 1994

NOTICE OF APPROVAL

AVIS D'APPROBATION

Issued by statutory authority of the Minister of Industry,
Science and Technology for:

Émis en vertu du pouvoir statutaire du ministre de
l'Industrie, des Sciences et de la Technologie, pour:

CATEGORY OF DEVICE:

CATÉGORIE D'APPAREIL:

Diesel-Gasoline Dispenser

Distributeur d'essence et de diesel

APPLICANT / REQUÉRANT:

MANUFACTURER / FABRICANT:

Southwest Energy Control Systems of Canada Ltd.
7440 Transmere Drive
Mississauga, Ontario
L5S 1K4

Schlumberger Technologies
RPS Division
P.O. Box 280
Bonham, Texas, USA
75418-0280

MODEL(S) / MODÈLE(S):

600 Series/Série 600 (See "Summary Description"/Voir "Description Sommaire")

RATING / CLASSEMENT:

12 to/à 55 L/min Standard Model/Modèle standard
12 to/à 90 L/min Heavy Duty Model/Modèle à grand débit

NOTE: This approval applies only to devices, the design, composition, construction and performance of which are, in every material respect, identical to that described in the material submitted, and that are typified by samples submitted by the applicant for evaluation for approval in accordance with sections 14 and 15 of the Weights and Measures Regulations. The following is a summary of the principal features only.

REMARQUE: Cette approbation ne vise que les appareils dont la conception, la composition, la construction et le rendement sont identiques, en tout point, à ceux qui sont décrits dans la documentation reçue et pour lesquels des échantillons représentatifs ont été fournis par le requérant aux fins d'évaluation, conformément aux articles 14 et 15 du Règlement sur les poids et mesures. Ce qui suit est une brève description de leurs principales caractéristiques.

SUMMARY DESCRIPTION:

The Southwest 600 series are electronic computing modular dispensers for delivering gasoline and diesel fuel.

The 600 series comprises the following model number notations:

<u>Model No.</u> <u>No de modèle</u>	<u>Product(s)</u> <u>Produit(s)</u>
611-2-X-XX-X	One/un
612-2-X-XX-X	Two/deux
613-2-X-XX-X	One/un
↓ ↓	
1 2	

DESCRIPTION SOMMAIRE:

Les distributeurs électroniques calculateurs modulaires de la série Southwest 600 servent à distribuer l'essence et le diesel.

La série 600 comprend les numéros de modèle suivants:

<u>Side(s)</u> <u>Côté(s)</u>	<u>Hose(s)</u> <u>Tuyau(x)</u>
One/un	One/un
Two/deux	Two/deux
Two/deux	Two/deux

- M-BN Standard, 1/3 HP, self-contained, 3/4 in hose / standard, 1/3 C.V., autonome, boyau 3/4 po.
 - C-BN Heavy duty, 3/4 HP, self-contained, 1 in hose / haut rendement, 3/4 C.V., autonome, boyau 1 po.
 - R-AN Standard, remote pump, 3/4 in hose, / standard, pompe à distance, boyau 3/4 po.
 - B-AN Heavy duty, remote pump, 1 in hose, / haut rendement, pompe à distance, boyau 1 po.
- TC Optional Automatic Temperature Compensation (ATC) / compensateur de température automatique (CTA) optionnel.

SUMMARY DESCRIPTION: Cont'd**MAIN COMPONENTS**

The following main components are installed in self contained dispensers:

- 1 1/2 inch inlet(s);
- one disposable filter per inlet;
- Southwest E400 three piston positive displacement (P.D) meter(s), one per product per side;
- dual channel Hall effect type pulser, one pulser per meter;
- rotary pump/strainer/air/separator assembly;
- model MLPC3 electronic computing register with microprocessor based circuitry and backlit liquid crystal displays (LCD);

The remote dispensers do not employ the use of the rotary pump/strainer/air separator assembly. These dispensers use a remote submersible pump that is of a design incapable of pumping air or vapour entrained at the pump's suction.

For the electronic register, various non-metrological parameters and presets are accessible to the Manager by a 4 digit security code or keyed access. These include price changes, maximum delivery, timers, etc.

AUTOMATIC TEMPERATURE COMPENSATION

The 600 series dispensers with ATC use a model STC-4000 module. The ATC module is frame mounted inside the register on the same side as the manager's keypad. The STC-4000 module supports up to four products with compensation for gas or diesel for each product. A single toggle switch on the module provides access to display inspection data without removing the module cover.

DESCRIPTION SOMMAIRE: Suite**COMPOSANTS PRINCIPAUX:**

Les composants principaux suivants sont installés sur les distributeurs autonomes:

- entrée de 1 1/2 po
- un filtre jetable par entrée;
- compteur volumétrique à trois pistons Southwest E400, un par produit par côté
- générateur d'impulsions à effet de Hall, deux canaux, un par compteur;
- ensemble pompe rotative/crépine et séparateur d'air;
- enregistreur calculeur électronique modèle MLPC3, à circuits pilotés par microprocesseur et affichage à cristaux liquides à éclairage par en arrière;

Les distributeurs à distance n'utilisent pas l'ensemble pompe rotative/crépine et séparateur d'air. Ils utilisent une pompe submersible à distance de type à ne pas entraîner d'air ni de vapeurs à l'aspiration de la pompe.

Pour l'enregistreur électronique, divers paramètres non-métrologique et des fonctions prédéterminés sont accessible au gerant à l'aide d'un code de sécurité à 4 chiffres ou d'une clé. Cela comprend les changements de prix, la livraison maximale, les minuteriers, etc.

COMPENSATION DE TEMPÉRATURE AUTOMATIQUE

Les distributeurs de la série 600 avec CTA utilisent un module STC-4000. Le module CTA est monté dans un cadre à l'intérieur de l'enregistreur du même côté que le clavier du gerant. Le module STC-4000 régit au plus quatre produits, avec compensation de l'essence ou du diesel pour chaque produit. Un interrupteur à bascule sur le module permet l'accès aux données d'inspection de l'affichage sans enlever le couvercle du module.

SUMMARY DESCRIPTION: Cont'd**TEMPERATURE SENSING**

The temperature sensor for the ATC is of the thermistor type and is installed directly into the liquid flow without a thermowell. The model number of the thermistor is 44030 or 270670RC and is marked on an adhesive plastic tag attached to the thermistor's cable.

The piping on the inlet of the meter is modified to include the sensor for the STC-4000 and the test thermowell.

DESCRIPTION SOMMAIRE: Suite**DÉTECTION DE LA TEMPÉRATURE**

Le détecteur de température du CTA à thermistance est installé directement dans l'écoulement du liquide sans puits thermométrique. Le numéro de modèle de la thermistance est 44030 ou 270670RC et est inscrit sur une étiquette de plastique adhésive fixée au câble de la thermistance.

La tuyauterie de l'entrée du compteur est modifiée de façon à comprendre le capteur du STC-4000 et le puits thermométrique d'essai.

SUMMARY DESCRIPTION: Cont'd

DESCRIPTION SOMMAIRE: Suite

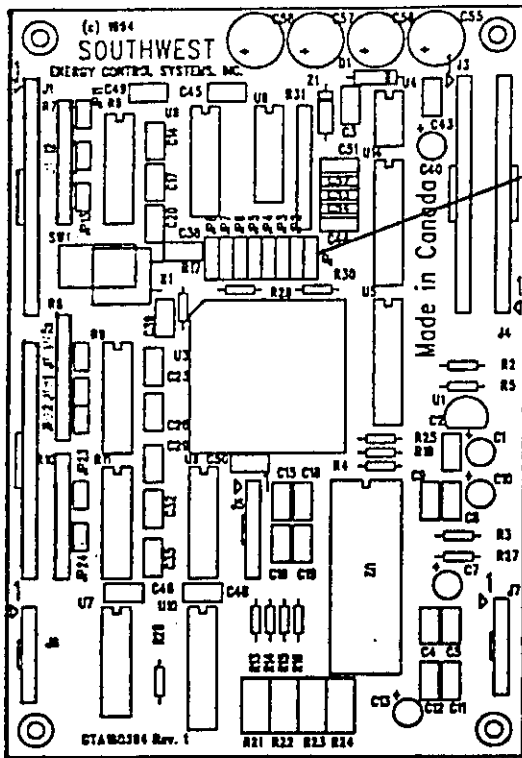
CONFIGURATION OF ATC

The ATC module has one printed circuit board equipped with 16 jumper type switches to configure the ATC for each installation. See Figure 1.

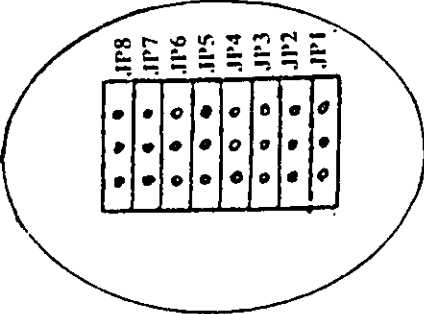
CONFIGURATION DU CTA

Le module CTA comporte une carte à circuits imprimés dotés de 16 commutateurs à cavaliers permettant de configurer le CTA de chaque installation. Voir Figure 1.

Figure 1



STC-4000



Jumper # Cavalier no	Description Description
JP1 and/et JP2	Product 1 and 2 selection Sélection des produits 1 et 2 Upper=Gas / Haut=essence Lower=Diesel / Bas=diesel
JP3, JP4 JP5	Not used / pas utilisé ATC on/off CTA en/hors circuit Upper=off / Haut=hors circuit
JP6	Display type selection Sélection du type d'affichage
JP7, JP8 JP11	Reserved / réservé Side 1, Handle Côté 1, levier
JP12 to/à JP14 JP21	Not used / pas utilisé Side 2, Handle Côté 2, levier
JP22 to/à JP24	Not used / pas utilisé

SUMMARY DESCRIPTION: Cont'd**METROLOGICAL FUNCTIONS**

Option 28 for the register configuration is hard fixed to "0" for dual channel pulser and option 70 is hard fixed to "6" for pulse errors. Options 2 and 3 relating to ATC parameters are not active and have no effect on the STC-4000 ATC module.

The meter is calibrated mechanically by a sealable adjustment on the dome of the meter.

The STC-4000 uses API Table 54B to determine the Volume Correction Factor (VCF) for gasoline and diesel. The STC-4000 uses the 1.0 software version which is temporarily displayed when the ATC inspection mode is initially activated. The software version is displayed where the temperature is normally displayed in the inspection mode.

SEALING REQUIREMENTS

The adjustment on the meter is sealed with a conventional lead and wire seal.

The cover over the STC-4000 ATC module is sealed against removal by a lead and wire seal.

The temperature probes are sealed against removal from the liquid by lead and wire seals.

The plugs on the probe wires are sealed against disconnection by lead and wire seals.

EVALUATED BY:

John Makin, Complex Approvals and Calibration Technologist, Tel. (613) 952-0667

DESCRIPTION SOMMAIRE: Suite**FONCTIONS MÉTROLOGIQUES**

L'option 28 (configuration de l'enregistreur) est fixée en permanence à "0" pour le pulseur à deux canaux et l'option 70 est fixée à "6" pour les erreurs d'impulsions. Les options 2 et 3 (paramètres du CTA) ne sont pas actives et n'ont aucune incidence sur le module CTA STC-4000

Le compteur est étalonné de façon mécanique à l'aide d'un organe de réglage plombable sur le dessus du compteur.

Le STC-4000 utilise la table 54B de l'API pour déterminer le facteur de correction du volume (FCV) pour l'essence et le diesel. Le STC-4000 utilise la version du logiciel 1.0 qui est affichée temporairement lorsque le mode d'inspection du CTA est initialement activé. La version du logiciel est affichée là où la température est normalement affichée dans le mode d'inspection.

PLOMBAGE:

L'organe de réglage du compteur est plombé à l'aide d'un plomb ordinaire et d'un fil métallique.

Le couvercle du module CTA STC-4000 est scellé en place à l'aide d'un plomb et d'un fil métallique.

Les sondes de température ne peuvent être enlevées du liquide grâce à un plomb et un fil métallique.

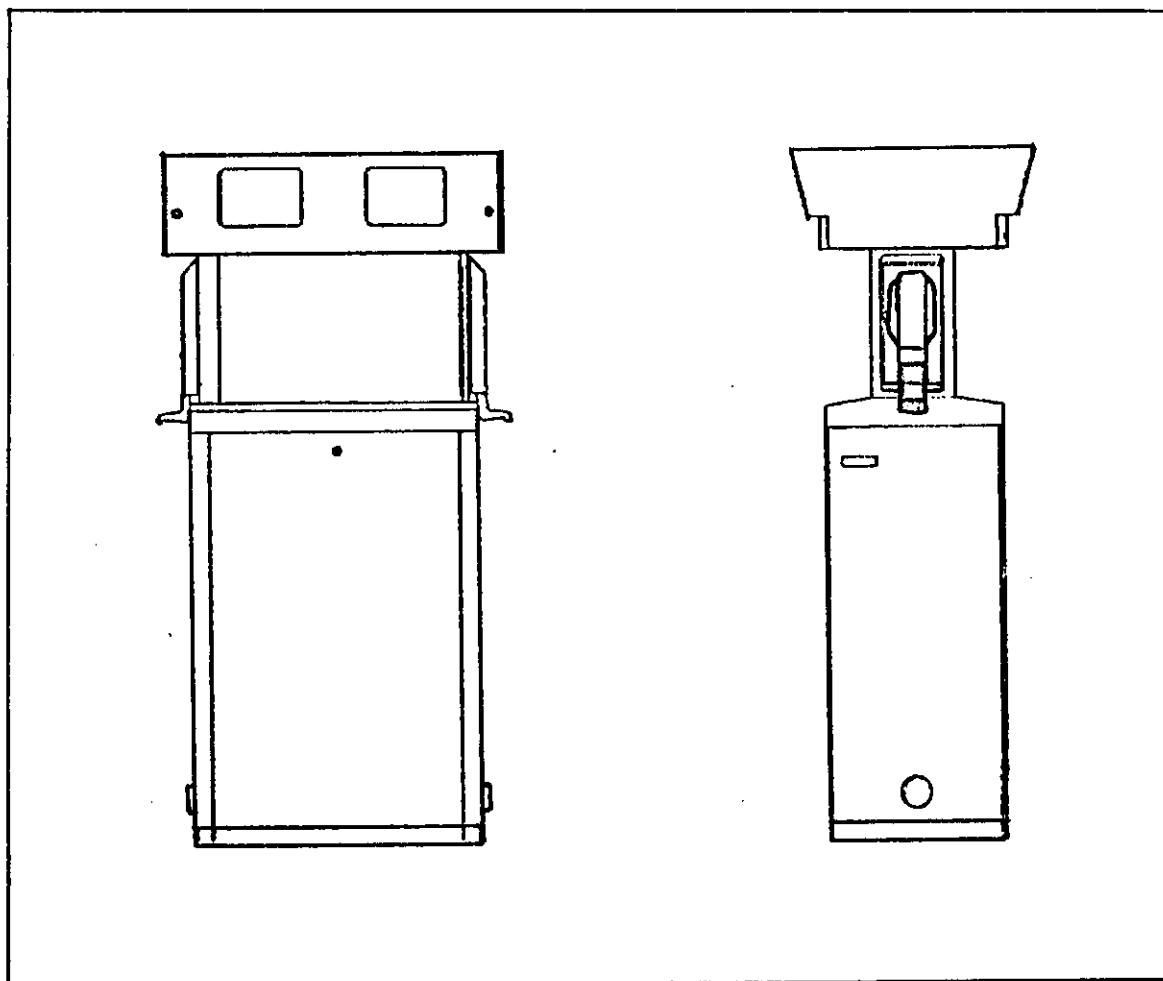
Les fiches des fils de la sonde ne peuvent être débranchées grâce à un plomb et un fil métallique.

EVALUÉ PAR:

John Makin, Technologue des approbations complexes et d'étalonnage, Tel. (613) 952-0667

SUMMARY DESCRIPTION: Cont'd

DESCRIPTION SOMMAIRE: Suite



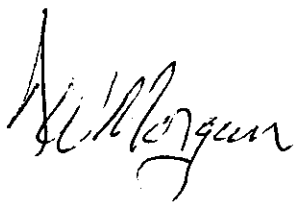
600 SERIES/Série 600

AV-2301

APPROVAL:

The design, composition, construction and performance of the device type(s) identified herein have been evaluated in accordance with regulations and specifications established under the Weights and Measures Act. Approval is hereby granted accordingly pursuant to subsection 3(1) of the said Act.

The marking, installation and manner of use of trade devices are subject to inspection in accordance with regulations and specifications established under the Weights and Measures Act. Requirements relating to marking are set forth in sections 18 to 26 of the Weights and Measures Regulations. Installation and use requirements are set forth in Part V and in specifications established pursuant to section 27 of the said Regulations. A verification of conformity is required in addition to this approval. Inquiries regarding inspection and verification should be addressed to the local inspection office of Industry Canada.



D. W. Morgan

Manager,
Weights and Measures Laboratories

APPROBATION:

La conception, la composition, la construction et le rendement du(des) type(s) d'appareils identifié(s) ci-dessus, ayant fait l'objet d'une évaluation conformément au Règlement et aux prescriptions établis aux termes de la Loi sur les poids et mesures, la présente approbation est accordée en application du paragraphe 3(1) de ladite Loi.

Le marquage, l'installation, et l'utilisation commerciales des appareils sont soumis à l'inspection conformément au Règlement et aux prescriptions établis aux termes de la Loi sur les poids et mesures. Les exigences de marquages sont définies dans les articles 18 à 26 du Règlement sur les poids et mesures. Les exigences d'installation et d'utilisation sont définies dans la partie V et dans les prescriptions établies en vertu de l'article 27 dudit règlement. Une vérification de conformité est requise. Toute question sur l'inspection et la vérification de conformité doit être adressée au bureau local d'Industrie Canada.

SEP - 9 1994

Date:

Gérant,
Laboratoires des Poids et mesures