



JUN 10 1997

NOTICE OF CONDITIONAL APPROVAL

AVIS D'APPROBATION CONDITIONNELLE

Issued by statutory authority of the Minister of Industry
 for:

Émis en vertu du pouvoir statutaire du ministre de
 l'Industrie pour:

TYPE OF DEVICE

Mass Flow Meter

TYPE D'APPAREIL

Débitmètre massique

APPLICANT

Schlumberger Industries
 Measurement Division of Canada
 7275 West Credit Avenue
 Mississauga, Ontario
 L5N 5M9

REQUÉRANT

MANUFACTURER

Schlumberger Industries
 Measurement Division
 1310 Emerald Road
 Greenwood, South Carolina
 29646

FABRICANT

MODEL(S)/MODÈLE(S)

M050-****0
 M100-****0
 M200-****0
 M400-****0

RATING / CLASSEMENT

½ inch/po; 6.8 to/à 136 kg/min	6.8 to/à 136 L/min
1 inch/po; 25 to/à 500 kg/min	25 to/à 500 L/min
2 inch/po; 72.5 to/à 1450	72.5 to/à 1450 L/min
4 inch/po; 680 to/à 6800 kg/min	680 to/à 6800 L/min

NOTE: This approval applies only to devices, the design, composition, construction and performance of which are, in every material respect, identical to that described in the material submitted, and that are typified by samples submitted by the applicant for evaluation for approval in accordance with sections 14 and 15 of the Weights and Measures Regulations. The following is a summary of the principal features only.

SUMMARY DESCRIPTION:

The approved models are mass flow meters which use the coriolis force principle of operation to measure the mass of quantities of products as they are delivered through the meters.

These meters measure in metric units of mass. These meters can also be configured to measure in metric units of gross volume.

These meters use a Datamate 2100 electronic register, and/or any other approved and compatible electronic register.

APPLICATIONS:

Minimum Measured Quantity:

The minimum measured quantity for these approved devices is 6.8 kilograms/6.8 litres for the ½" meter, 25 kilograms/25 litres for the 1" meter, 72.5 kilograms/72.5 litres for the 2" meter and 680 kilograms/680 litres for the 4" meter.

REMARQUE: Cette approbation ne vise que les appareils dont la conception, la composition, la construction et le rendement sont identiques, en tout point, à ceux qui sont décrits dans la documentation reçue et pour lesquels des échantillons représentatifs ont été fournis par le requérant aux fins d'évaluation, conformément aux articles 14 et 15 du Règlement sur les poids et mesures. Ce qui suit est une brève description de leurs principales caractéristiques.

DESCRIPTION SOMMAIRE:

Les modèles approuvés sont des débitmètres massiques fonctionnant suivant le principe de la force de Coriolis pour mesurer la masse des quantités de produits qui passent dans le compteur.

Ces compteurs peuvent mesurer en unité métrique de masse. Ces compteurs peuvent aussi être configurés pour mesurer en unité métrique de volume brut.

Ils utilisent un enregistreur électronique Datamate 2100, et/ou tout autre enregistreur électronique approuvé et compatible.

UTILISATIONS:

Quantité minimale mesurée:

La quantité minimale mesurée de ces appareils approuvés est de 6.8 kg/6.8 L pour le compteur d'un demi pouce, 25 kg/25 L pour le compteur d'un pouce, 72.5 kg/72.5 L pour le compteur de deux pouces et 680 kg/680 L pour le compteur de quatre pouces.

SUMMARY DESCRIPTION: Cont'dAccuracy Class:

The accuracy class for these approved devices when used with refined petroleum products, aviation fuels, clear liquid fertilizer, nitrogen based fertilizers, lubricating oils, canola oil, sodium hydroxide and hydrogen peroxide is class 0.3 and when used with liquefied petroleum gases and anhydrous ammonia is class 1.0. Refer to Draft Ministerial Specifications for mass flow meters.

Products:

These meters are approved to measure compressed liquefied gases, refined petroleum products, aviation fuels, clear liquid fertilizers with compositions of nitrogen, phosphorous and potassium, nitrogen based fertilizer solutions, lubricating oils, sodium hydroxide, hydrogen peroxide and Canola oil.

- Liquefied petroleum gases with densities between 500 kg/m³ to 610 kg/m³.
- Anhydrous ammonia with densities between 595 kg/m³ to 640 kg/m³.
- Refined petroleum products up to a density of 1075 kg/m³.
- Aviation fuels with densities up to 850 kg/m³.
- Nitrogen, phosphorous and potassium based liquid fertilizers with densities up to 1420 kg/m³.
- Nitrogen based fertilizer solutions with densities up to 1420 kg/m³.
- Lubricating oils having densities from 850 kg/m³ to 910 kg/m³.
- Sodium Hydroxide having a density from 1520 kg/m³ to 1530 kg/m³.
- Hydrogen peroxide solution having a density from 1130 kg/m³ to 1190 kg/m³.
- Canola oil having a density from 920 kg/m³ to 925 kg/m³

DESCRIPTION SOMMAIRE: SuiteClasse de précision:

Ces appareils approuvés ont une classe de précision de 0.3 lorsqu'utilisé avec des produits de pétrole raffinés, des essences d'aviation, des engrais liquides, des solutions azotées, des huiles lubrifiantes, d'huile de canola, de hydroxyde de sodium et de hydroxyde d'hydrogène; et une classe de précision de 1.0 lorsqu'utilisé avec des gaz de pétrole liquéfié et d'ammoniac anhydre. Consulter l'Ébauche des Spécifications Ministérielles sur les débitmètres massiques.

Produits:

Ces compteurs sont approuvés pour mesurer les gaz liquéfiés comprimés, les produits de pétrole raffinés, les essences d'aviation, les engrais liquide claires composés d'azote, de phosphore et de potassium, les engrais de solutions azotées, les huiles lubrifiantes, le hydroxyde de sodium, le peroxide d'hydrogen et l'huile de Canola.

- Gaz de pétrole liquéfiés ayant une masse volumique entre 500 kg/m³ et 610 kg/m³.
- Ammoniac anhydre ayant une masse volumique entre 595 kg/m³ et 640 kg/m³.
- Produits de pétrole raffinés ayant une masse volumique d'au plus de 1075 kg/m³.
- Les essences d'aviation ayant une masse volumique d'au plus de 850 kg/m³.
- Les engrais liquides composés d'azote, de phosphore et de potassium ayant une masse volumique de 1420 kg/m³ au plus.
- Les engrais de solutions azotés ayant une masse volumique de 1420 kg/m³ au plus.
- Huiles de lubrification ayant une masse volumique de 850 kg/m³ à 910 kg/m³.
- Hydroxyde de sodium ayant une masse volumique de 1520 kg/m³ à 1530 kg/m³.
- Solution peroxyde d'hydrogène ayant une masse volumique de 1130 kg/m³ à 1190 kg/m³.
- Huile de Canola ayant une masse volumique de 920 kg/m³ à 925 kg/m³.

SUMMARY DESCRIPTION: Cont'd**DESCRIPTION SOMMAIRE: Suite**Product Family Application / Famille des produits utilisés***Refined Petroleum Products**Produits de pétrole raffinés

Gasoline, Leaded/Essence, avec plomb
 Gasoline, Unleaded/Essence, sans plomb
 Gasoline, (to 10% Alcohol) / Essence
 (jusqu'à 10% d'alcool)
 Kerosene/kérosène
 Diesel Fuel/Carburant diesel
 Fuel Oil/Mazout
 Distillate/Distillat
 Mineral Spirits/Essence minérale
 Light Oil/Huile légère
 Bunker Oil/Combustible de soute

***Aviation Fuels**Essences d'aviation

Av Gas/Essence aviation
 Jet A
 Jet A-1
 Jet B
 JP4
 JP5
 JP7
 JP8

Compressed Petroleum GasesGaz pétrole comprimé

Liquefied Petroleum Gases /
 Gaz pétrole liquéfié:
 Propane, Butane and mixes
 thereof / Propane, Butane et
 mélange de ceux-ci
 Anhydrous ammonia / Ammoniac
 anhydre

*** Clear Liquid Fertilizers**Les engrais liquides claireN-P-K

10-34-0
 4-10-10
 9-18-9

***Fertilizers - Nitrogen Solutions**Engrais - solutions Azotées

20% Aqua Ammonia / 20% Ammoniaque Liquide
 28%, 30% or 32T Nitrogen Solution / 28%, 30% ou
 32% Solution Azotée
 Urea/Urée
 Ammonia-Nitrate / Nitrate d'ammonium

*** Lubricating Oils / Huiles de lubrification**

SAE grades / Qualité S.A.E
 Hydraulic oil / Huiles hydraulique

*** Bases / Bases**

Sodium Hydroxide, (NaOH) / Hydroxyde de sodium, (NaOH)
 Hydrogen peroxide solution (30-60%) / Solution peroxyde d'hydrogène (30-60%)

*** Food Products / Produits d'alimentaire**

Canola oil / Huile de Canola

SUMMARY DESCRIPTION: Cont'd

* The list above show typical liquids in eight product sub-family groups, but these are not all inclusive lists. For example, other products in these groups are included as long as they fall within the range of densities.

MODES OF OPERATION:**Run mode:**

The run mode allows the operator to preset batch deliveries and to control the delivery using the "Start", "Stop" and "Reset Total" keys.

The run mode also allows the operator to access read only data by pressing the "Main Menu" key during a delivery and selecting:

DESCRIPTION SOMMAIRE: Suite

* La liste ci-dessus, qui ne sont pas exhaustives, indique des liquides types des huit sous-groupes des produits, ainsi, d'autres produits de ces groupes peuvent également être mesurés pourvu qu'ils respectent les plages de masses volumiques.

MODES DE FONCTIONNEMENT:**Mode exploitation:**

Le mode exploitation permet à l'opérateur de prédéterminer des livraisons par lots et de contrôler celles-ci avec les touches "Start", "Stop" et "Reset Total".

Le mode exploitation permet également à l'opérateur d'avoir accès à des données pour consultation seulement en appuyant sur la touche "Main Menu" pendant la livraison et en choisissant:

SUMMARY DESCRIPTION: Cont'd

DESCRIPTION SOMMAIRE: Suite

KEY	SELECT <u>Touche choisie</u>	DISPLAY SELECT <u>Affichage</u>	"F" KEY <u>Touche "F"</u>	DATA DISPLAYED <u>Données affichées</u>
	Main Menu	DISP	F1	- TEMPERATURE/Température --VOLUME/Volume --DENSITY/Masse volumique --MORE/Plus
		VIEW	F2	- S o l i d Flow/Écoulement de solide - % Solids/% de solides
		CONST	F3	--BATCH ALARM COMM./Alarme-Lot - B a t c h Cutoff/Point de coupure du lot - *Trickle/Égouttement - R e s p o n s e Time/Temps de réponse - A u t o - R e s t a r t / Réinitialisation automatique - R u n M o d e Edit/Édition du mode exploitation
				--VOLUME/Volume - S t a n d a r d D e n s i t y / M a s s e v o l standard
				--SOLIDS/SOLIDES - D e n s i t y o f e a . P r o d . / M a s s e v o l . de chaque produit
				--UNITS/UNITÉS - F l o w T i m e B a s e / B a s e d u t e m p s d'écoulement - M a s s U n i t s / M a s s e

SUMMARY DESCRIPTION: Cont'd

* Trickle is a setting at which flow is reduced to at the end of a delivery. The trickle is set at a flow rate above the minimum flow rating with the Datamate in the Weights & Measures or Program mode.

Weights & Measures or Program Mode:

This mode allows the operator to perform meter calibration and a variety of system management functions. This mode is protected by a Weights & Measures seal as described under the heading " Sealing Requirements".

The Weights & Measures or Program mode allows the operator to program the:

- analog board (4-20mA),
- mass calibration,
- display mode,
- scale pulse board,
- engineering units,
- slug flow inhibit which senses large air slugs and inhibits flow totalization
- batch functions,
- alarms,
- percent solids,
- RS-422 computer interface,
- temperature calibration,
- density calibration,
- zero flow calibration.
- median window

SEALING REQUIREMENTS:

Access to the "Weights & Measures/Program Modes" of operation requires removing the Weights & Measures seal, which seals closed the front cover of the "Datamate" electronic register. A jumper is then placed across the pins of J5 located at the bottom of the "Computer/Display" board installed on the inside of the front cover of the "Datamate" register.

DESCRIPTION SOMMAIRE: Suite

* L'égouttement est un réglage auquel l'écoulement est réduit au terme d'une livraison. Il est réglé à un débit supérieur au débit nominal minimal à l'aide du Datamate en mode Poids et Mesure ou programmation.

Mode Poids et Mesures ou programmation:

Ce mode permet à l'opérateur d'effectuer l'étalonnage du débitmètre et diverses fonctions de gestion du système. Ce mode est protégé par un scellé Poids et Mesures comme l'indique la rubrique "Scellage".

Le mode Poids et Mesures ou Programmation permet à l'opérateur de programmer:

- circuit analogue (4-20 mA),
- étalonnage gravimétrique,
- mode d'affichage,
- carte à impulsions de la balance,
- unités techniques,
- inhibiteur d'écoulement à bouchons qui détecte les gros bouchons d'air et inhibe le débit totalisé,
- fonctions de lots,
- alarmes,
- pour cent de solides,
- interface RS-422,
- étalonnage de la température,
- étalonnage de la masse volumique,
- étalonnage à zéro, et
- fenêtre médian.

SCELLAGE:

Pour avoir accès au mode Poids et Mesures / Programmation, il faut enlever le scellé de Poids et Mesures apposé sur le couvercle avant fermé de l'enregistreur électronique "Datamate". Un cavalier est ensuite installé aux bornes des tiges J5 au bas de la carte "ordinateur/affichage" se trouvant sur l'intérieur du couvercle avant de l'enregistreur "Datamate".

SUMMARY DESCRIPTION: Cont'd**FIRMWARE:**

The Datamate uses firmware version 4.1G or 5.1G and any revisions thereof that do not affect changes to metrological functions. These revisions to non-metrological functions are denoted by the third character in the firmware version number. The version number can be verified by reading the label on integrated circuit U6 located on the computer/display board mounted on the inside of the register housing door.

DESCRIPTION SOMMAIRE: Suite**MICROPROGRAMMATION:**

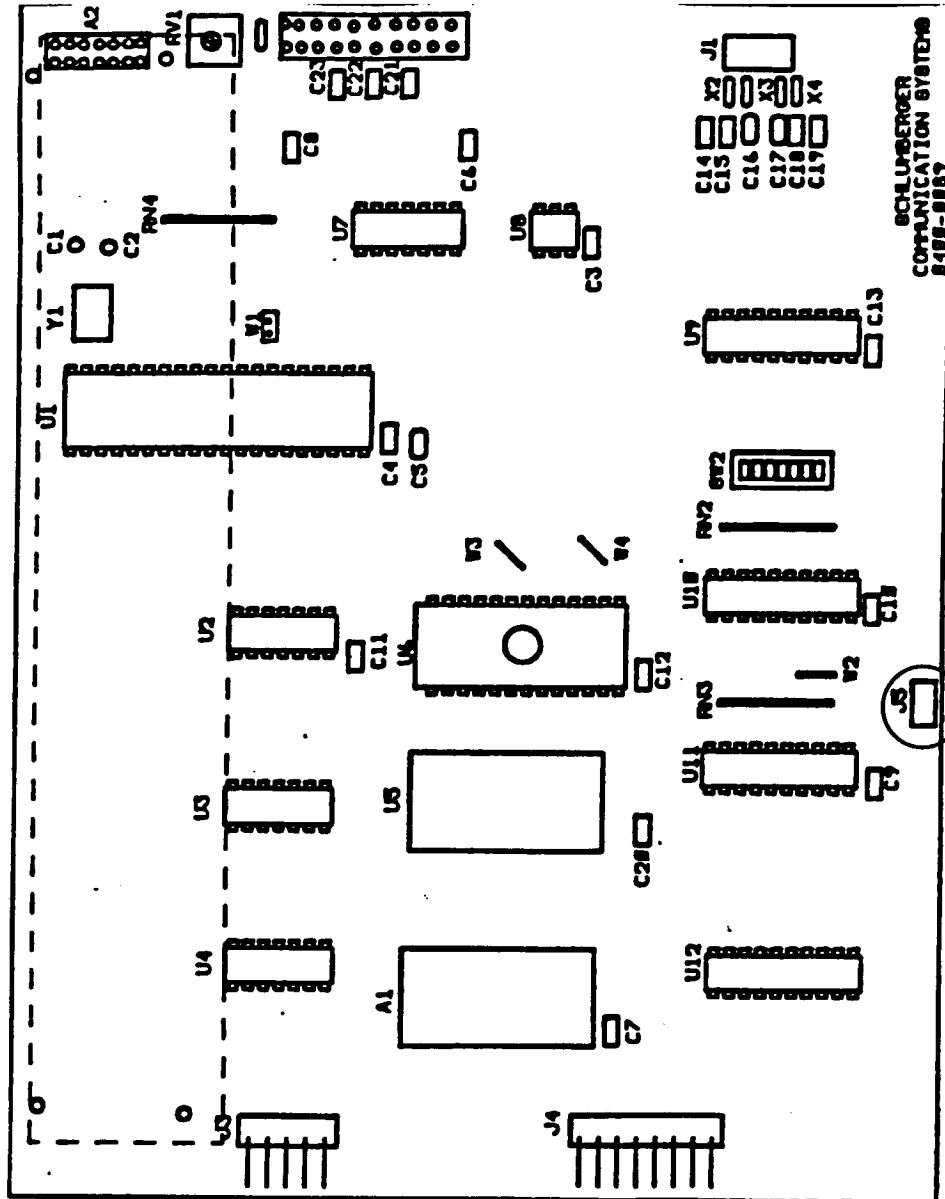
La version du logiciel utilisé par l'appareil Datamate est 4.1G ou 5.1G et tout autre révision de cela qui n'affecte pas les changements des fonctions métrologiques. Cets révisions aux fonctions non-métrologiques sont identifiées par le troisième chiffre de la version du logiciel. Le numéro de la version peut être vérifié en lisant l'étiquette sur le circuit intégré U6 de la carte ordinateur/affichage montée sur l'intérieur de la porte du boîtier.

SUMMARY DESCRIPTION: Cont'd

DESCRIPTION SOMMAIRE: Suite

Version 5.1* uses a pulse card that provides a quadrature (square wave form pulse) output.

La version du logiciel 5.1* utilise une carte d'impulsion qui offre un signal de sortie du type quadrature (une forme d'impulsion de la fonction d'onde carré).

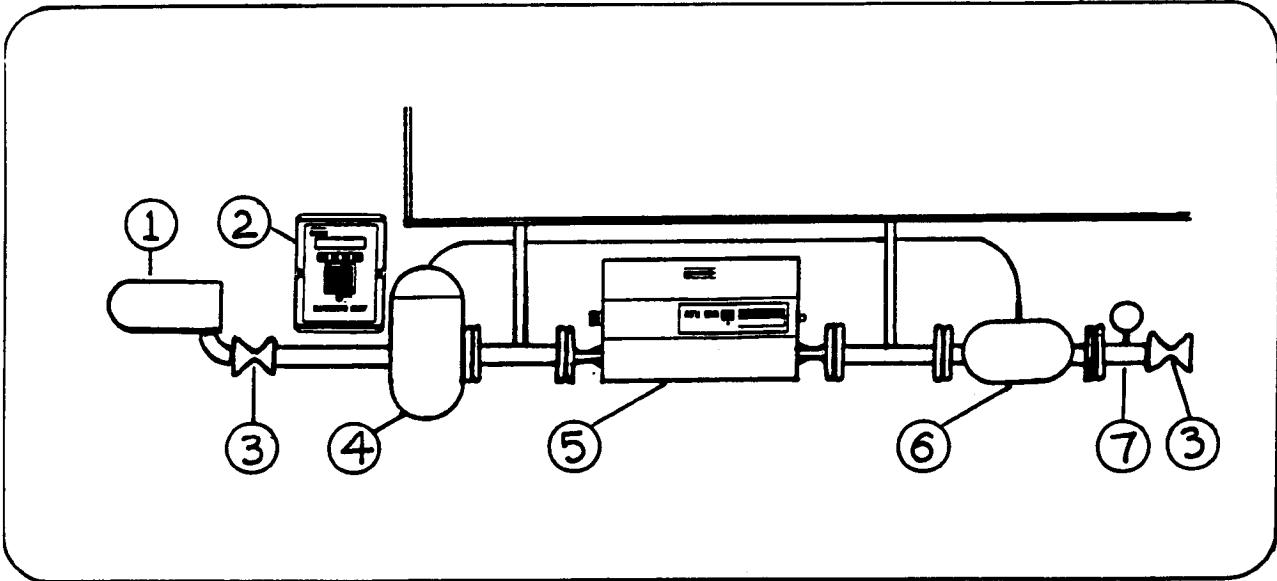


J5 Jumper location / emplacement du cavalier J5

SUMMARY DESCRIPTION: Cont'd

DESCRIPTION SOMMAIRE: Suite

Truck mounted meter for delivering NH_3 ,
Installation sur camion pour la livraison de NH_3 ,



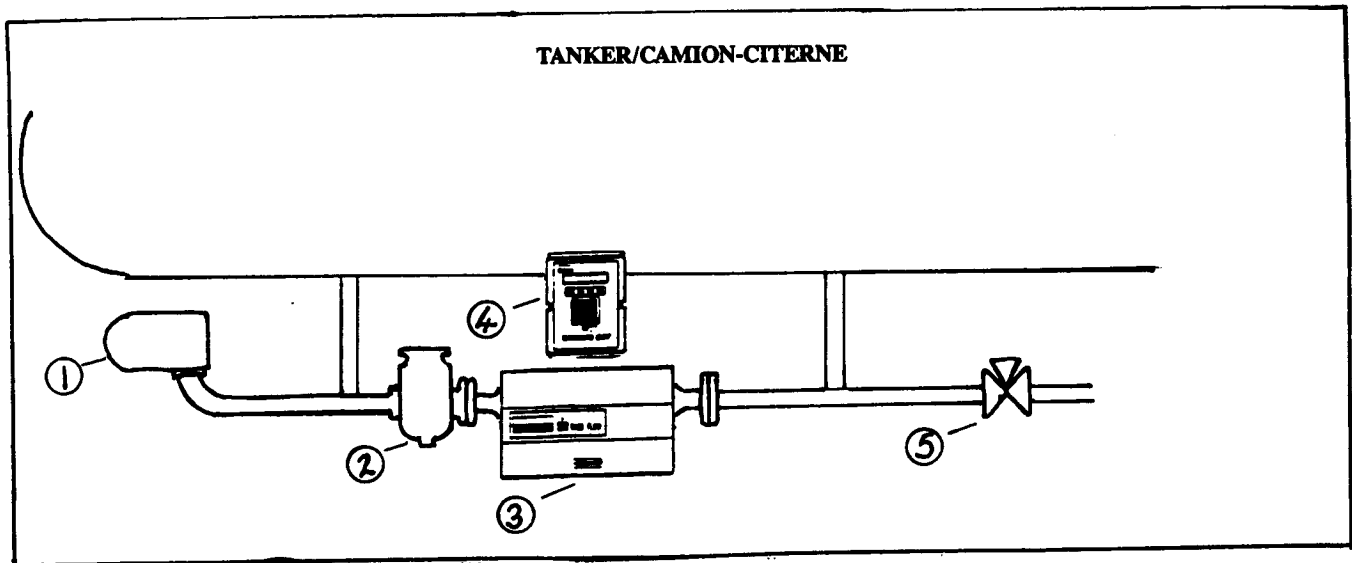
Truck side view / vue de côté du camion
Horizontal installation / installation horizontale

1. Pump / pompe
2. Datamate electronic register / enregistreur électronique Datamate
3. Ball valve / clapet de sphérique
4. Vapor separator / séparateur de vapeur
5. Mass flow meter / débitmètre massique
6. Pressure differential valve / robinet de pression différentiel
7. Pressure gauge / gauge à pression

SUMMARY DESCRIPTION: Cont'd

DESCRIPTION SOMMAIRE: Suite

Truck mounted meter for delivering lube oils
Installation sur camion pour la livraison de huiles de lubrification



1. Pump / pompe
2. Air Release / échappement d'air
3. Mass flow meter / débitmètre massique
4. Datamate electronic register / enregistreur électronique Datamate
5. 3 port, 2-way position ball valve / clapet de sphérique bidirectionnel avec trois orifices.

SUMMARY DESCRIPTION: Cont'd**METROLOGICAL FUNCTIONS**Temperature Calibration:

Temperature calibration is accomplished by pressing main menu, meter, calib and temp keys.

Zero Flow Calibration:Automatic:

Automatic zero flow calibration is accomplished by entering the Weights & Measures or Program mode, pressing the main menu, meter and zero keys and waiting 90 seconds. The zero calibration is the most important calibration event that ensures accurate measurement. If the automatic zero takes more than 2 minutes, the meter will have to be zeroed manually.

Manual:

For measurement in kg, manual zero flow calibration is accomplished by pressing the main menu, meter, calib., mass and edit keys. Press F1 till the display prompts you to enter a zero count and enter zero. Deliver air free product through the meter for 30 seconds. Read and enter the flow count observed on the Datamate's display at no flow. Note the flow count, press main menu, meter, calib, mass and edit keys, enter the noted flow count and check for repeatability.

For measurement of refined petroleum products in gross volume, the zero flow number is entered through the same menu as above, but the number is a calculated offset from Datamate's display to accomplish accurate measurement over the flow range of the meter.

Mass Flow Calibration:

The meter can be calibrated electronically using one of two calibration methods.

DESCRIPTION SOMMAIRE: Suite**FONCTIONS MÉTROLOGIQUES:**Étalonnage de la température:

Pour étalonner la température, il faut enfoncer les touches "main menu, meter, calib et temp".

Étalonnage à zéro:Automatique:

Pour procéder à l'étalonnage automatique à zéro, passer au mode Poids et Mesures/Programmation, appuyer sur les touches "main menu, meter et zero" et attendre 90 secondes. L'étalonnage à zéro est l'étape cruciale qui assure l'exactitude des mesures. Si la mise à zéro automatique prend plus de 2 minutes, effectuer une mise à zéro manuelle du débitmètre.

Manuel:

Pour mesurer en kg, l'étalonnage manuel à zéro est accomplie en appuyant sur les touches "main menu, meter, calib., mass et edit". Appuyer sur la touche F1 jusqu'à ce que l'affichage indique d'entrer le compte zéro et entrer zéro. Faire passer dans le débitmètre un produit exempt d'air pendant 30 secondes. Lire et entrer le relevé de l'écoulement observé sur l'afficheur du Datamate lorsqu'il n'y a pas de débit. Noter le relevé de l'écoulement, appuyer sur les touches "main menu, meter, calib, mass et edit" enter le relevé de l'écoulement et vérifier la répétition.

Pour le mesurage en volume brut des produits de pétrole raffinés, le chiffre pour l'étalonnage à zéro est entré dans le même menu que ci-haut, mais le chiffre est calculé en décalage de l'afficheur de Datamate pour accomplir l'exactitude des mesures sur l'étendue des débits du compteur.

Étalonnage du débit massique:

Le compteur peut être étalonné électroniquement en utilisant une des deux méthodes suivantes:

SUMMARY DESCRIPTION: Cont'd**(1) Wet Calibration:**

Wet calibration is where the liquid flowing through the meter is weighed and then compared to the registered value. If the values differ, the true value from the gravimetric prover is entered into the "Datamate" electronic register. Repeatable tests are then conducted to confirm the new calibration.

(2) Dry Calibration:

Dry calibration is where the "Datamate" electronic register produces a "Scaler Number" which is then multiplied by the ratio of the correct "Flow/Measured Flow".

The new scaler number is then entered into the "Datamate" electronic register.

Density Calibration:

Density calibration is used to ensure proper operation of the "Slug Flow Inhibit" feature and it is set for each product that the meter is approved to measure.

Slug Flow Inhibit:

The slug flow inhibit feature senses when the measured density of the product falls due to the presence of air in the product. The feature then inhibits the flow totalization until the slug is cleared. In addition to this feature an air eliminator is installed in the metering system.

To program the "Slug Flow Inhibit", press main menu, calib, dens and slug keys. At the prompt "Low Density Cutoff", enter a density that is slightly lower than the lowest density you expect to see for the measured liquid.

Choose the "Slug Flow Default" value by pressing the "F2" key and select "Zero".

Zero:

The flow measurement and flow related outputs will go to zero if "Slug Flow" is detected.

DESCRIPTION SOMMAIRE: Suite**(1) Étalonnage humide**

Il y a étalonnage humide lorsque le liquide passant dans le compteur est pesé puis comparé à la valeur enregistrée. Si les valeurs diffèrent, la valeur vraie de l'étalon gravimétrique est entrée dans l'enregistreur "Datamate". Des essais de répétabilité sont ensuite effectués pour confirmer le nouvel étalonnage.

(2) Étalonnage sec:

Il y a étalonnage sec lorsque l'enregistreur "Datamate" produit un "facteur d'échelle" qui est ensuite multiplié par le rapport correct "écoulement/écoulement mesuré".

Le nouveau facteur d'échelle est ensuite entré dans l'enregistreur électronique "Datamate".

Étalonnage de la masse volumique:

L'étalonnage de la masse volumique est utilisé pour s'assurer du bon fonctionnement de l'inhibiteur d'écoulement à bouchons et est réglé pour chaque produit pouvant être mesuré par le débitmètre.

Inhibiteur d'écoulement à bouchons:

L'inhibiteur d'écoulement à bouchons détecte une chute de la masse volumique mesurée du produit imputable à la présence d'air. Cette caractéristique à ce moment-là inhibe le débit totalisé jusqu'à ce que le bouchon soit dégagé. De plus, un éliminateur d'air est installé dans le système de mesure.

Pour programmer l'inhibiteur d'écoulement, appuyer sur les touches "main menu, calib, dens et slug". A la réplique "low density cutoff", entrer une masse volumique qui est un peu plus inférieure que la plus basse masse volumique que vous vous attendiez de voir pour le liquide mesuré.

Choisir la valeur du "slug flow default" en appuyant sur la touche "F2" pour sélectionner "zéro".

"Zero"

Le débit mesuré et les sorties relative au débit iront à zéro si "slug flow" est détecté.

SUMMARY DESCRIPTION: Cont'd**DESCRIPTION SOMMAIRE: Suite****MODEL DESIGNATION****DÉSIGNATION DU MODÈLE**

M 100 - * * * * 0

Wetted Materials/Matériaux mouillés

2 - Hastelloy C-22

8 - 316L Stainless Steel/Acier inoxydable

Connection Rating/Valeur nominale des connexions

2 - 150 lb ANSI

3 - 300 lb ANSI

4 - 600 lb ANSI

5 - Sanitary Tri-Clamp (3A) - sanitaire

6 - Industrial Tri-Clamp - industrielle

Connection Size/Dimensions des connexions

3 - 1 inch/pouce

4 - 1½ inch/pouce

5 - 2 inch/pouces

9 - Special/spéciales

Electrical Connection/Connexion électrique

2 - CSA Approved/Homologuée CSA

TERMS AND CONDITIONS:**TERMES ET CONDITIONS:**

Compliance with the following is mandatory for this approval:

La conformité aux exigences suivantes est obligatoire aux fins de l'approbation:

Limits of Error:Tolérances:

For approval test purposes the limits of error are:

Aux fins des essais d'approbation, les tolérances sont de l'ordre de:

(a) as set out in column II of table 1, for the applicable accuracy class, for any test carried out using any single rated liquid, at any one liquid temperature between -10°C and +50°C, at any single rated liquid pressure, and at all rated flow rates; and

(a) tel qu'indiqué dans la colonne II de la table I, pour la classe de précision applicable, pour tout essai effectué avec un seul liquide nominal, à toute température entre -10°C et +50°C, à toute pression nominale simple, et à tous les débits nominaux, et

(b) as set out in column III of table 1, for the applicable accuracy class, for any test carried out on any two or more liquids, without adjustment of the system when changing liquids, at all liquid temperatures between -10°C and +50°C, at all rated liquid pressures, and at all rated flow rates.

(b) tel qu'indiqué dans la colonne III de la table I, pour la classe de précision applicable, pour tout essai effectué avec deux liquides ou plus, sans réglage du système lors du changement de liquides, à toutes les températures de liquide entre -10°C et +50°C, à toutes les pressions nominales du liquide et à tous les débits nominaux.

SUMMARY DESCRIPTION: Cont'd

For inspection purposes, the limit of error applicable to any known test quantity greater than or equal to two times the minimum measured quantity is set out in column III of table 1 for the applicable accuracy class.

For evaluating the minimum measured quantity, refer to Table 2 in the Draft Ministerial Specifications for mass flow meters.

For evaluating the repeatability of the device under test, the spread of the results between the largest and smallest test error indications shall not exceed 0.2% of the known test quantity. A test quantity of five times the minimum measured quantity must be used.

<u>Item Article</u>	<u>Column\Colonne I Classe de Précision Accuracy Class</u>	<u>Column\Colonne II Marges de Tolérance Limits of Error</u>	<u>Column\Colonne III Marges de Tolérance Limits of Error</u>
1	0.3	0.2%	0.3%
2	1.0	0.6%	1.0%

REVISIONS:

Revision 1 permitted the use of these meters on liquefied propane gases.

The purpose of revision 2 was:

- to add the use of volumetric units of measure for LPG only;
- to indicate what limits of error apply to mass flow meter when configured with units of volume;
- to correct the viscosity range for refined petroleum products from 2 to 500 SSU to 20 to 500 SSU. For aviation fuels the viscosity range was corrected to 20 to 40 SSU from 2 to 50 SSU (Refer to page 3);
- to correct the description for the model designation shown on page 13. Wetted materials is the first option in the model designation and electrical connections is the last represented by the fourth asterisk.

DESCRIPTION SOMMAIRE: Suite

Aux fins d'inspection, la tolérance applicable à toute quantité d'essai connue supérieure ou égale à deux fois la quantité mesurée minimale est tel qu'indiqué dans la colonne III de la table 1 pour la classe de précision applicable.

Pour évaluer la quantité mesurée minimale, consulter l'Ébauche des Spécifications Ministérielles sur les débitmètres massiques.

Pour évaluer la fidélité de l'appareil à l'essai, la dispersion des résultats entre les relevés d'erreurs le plus grand et le plus petit ne doit pas dépasser 0.2% de la quantité d'essai connue. Une quantité d'essai correspondant à cinq fois la quantité mesurée minimale doit être utilisée.

RÉVISIONS:

La révision 1 permettait l'utilisation de ces compteurs sur les gaz de propane liquéfié.

Le but de la révision 2 était:

- d'ajouter l'utilisation des unités de mesure volumétrique pour les gaz de propane liquéfié seulement;
- d'indiquer les marges de tolérance applicable lorsque le débitmètre massique mesure en unité de mesure volumétrique;
- de corriger la gamme de viscosité pour les produits de pétrole raffinés de 2 à 500 SSU à 20 à 500 SSU. Pour les essences d'aviation la viscosité était corrigée à 20 à 40 SSU de 2 à 50 SSU. (Voir à la page 3);
- de corriger la description de la désignation du modèle montrée sur la page 13. Les matériaux mouillés est la première option dans la désignation du modèle et la connexion électrique est la dernière option et est représentée par le quatrième astérisque.

SUMMARY DESCRIPTION: Cont'd

The purpose of Revision 3 was to add the group of clear liquid fertilizers and nitrogen based fertilizers to the list of product families.

Revision 4 was:

- to add lubricating oils under the list of liquid applications on page 3 and to show the approved configuration of the metering assembly when installed on a truck for delivering lubricating oils. (see page 11).
- also to add gross volume measurement of approved products.

Revision 5 was:

- to add the 4" size meter;
- to add the product Sodium Hydroxide to the approved list of liquid applications and;
- to add the new firmware versions 4.1G and 5.1G.

Revision 6 was:

- to add hydrogen peroxide solution and Canola oil under the list of liquid product applications on page 3;
- to modify the program list on page 7;
- to clarify slug flow inhibit on page 13.

Revision 7 is:

- to change minimum flow and MMQ for 1/2, 1 and 2 inch meters;
- to raise maximum density of lube oils to 910 kg/m³.

DESCRIPTION SOMMAIRE: Suite

La révision 3 était d'ajouter le groupe des engrais liquides claires et des engrais azotées à la liste de la famille des produits.

Révision 4 était:

- d'ajouter sous la liste des applications liquides à la page 3, les huiles lubrifiantes et de montrer la configuration approuvée de l'assemblage du compteur lorsqu'installé sur un camion pour la livraison des huiles lubrifiantes (voir page 11).
- d'ajouter aussi le mesurage du volume brut des produits approuvés.

Révision 5 était:

- d'ajouter le compteur de 4" pouce;
- d'ajouter le produit Hydroxyde de Sodium à la liste approuvée des applications liquide et;
- d'ajouter les nouvelles versions du logiciel 4.1G et 5.1G.

Révision 6 était:

- d'ajouter sous la liste des applications à la page 3, solution peroxyde d'hydrogène et huile de Canola;
- de modifier la liste de programme à la page 7;
- de clarifier l'inhibiteur d'écoulement à la page 13.

Révision 7 est:

- pour changer le débit minimum et la QMM pour les compteurs de 1/2, 1 et 2 pouces;
- pour augmenter la masse volumique maximale pour les huiles de lubrification à 910 kg/m³.

SUMMARY DESCRIPTION: Cont'd**EVALUATED BY:**

AV-2292T Rev. 6 and 7: John Makin
Complex Approvals Examiner
Tel: (613) 952-0667.
Fax: (613) 952-1754

AV-2292T Rev. 5: Randy Byrtus, Technical Coordinator
Fluid Measurement Discipline
(613) 952-0631.

AV-2292T Rev. 4: Randy Byrtus, Volumetric Technical
Specialist, tel: (613) 952-0631 and
John Makin, Approvals Examiner, tel: (613) 952-0667.

AV-2292T Rev.3: John Makin, complex approvals and
calibration technologist, tel. (613) 952-0667

AV-2292T Rev.2: Randy Byrtus
Head, Volume metrology Laboratory
Tel. (613) 952-0631

AV-2292T Rev.1: Denis Johnson, complex approvals and
calibration technologist, tel. (613) 952-0617

AV-2292T: Wes Boucher, senior approvals and calibration
technologist, tel. (613) 952-2630

DESCRIPTION SOMMAIRE: Suite**ÉVALUÉ PAR:**

AV-2292T Rev. 6 et 7: John Makin
Examineur d'approbations complexes
Tél: (613) 952-0667.
Fax: (613) 952-1754

AV-2292T Rev. 5: Randy Byrtus, Coordinateur en
technologie
Discipline de la mesure des fluides
(613) 952-0631.

AV-2292T Rev. 4: Randy Byrtus, Spécialiste technique
volumétrique, tél: (613) 952-0631 et
John Makin, Examineur d'approbation,
tél: (613) 952-0667.

AV-2292T Rev.3: John Makin, technologue des
approbations complexes et d'étalonnage, tel (613) 952-0667

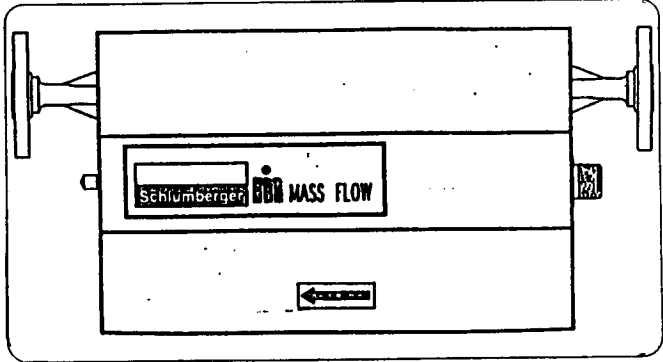
AV-2292T Rév.2: Randy Byrtus
Chef, Laboratoire volumétrie métrologique
Tél. (613) 952-0631

AV-2292T Rév.1: Denis Johnson, technologue des
approbations complexes et d'étalonnage, tel. (613) 952-0617

AV-2292T: Wes Boucher, technologue senior des
approbations complexes et d'étalonnage, tel. (613) 952-2630

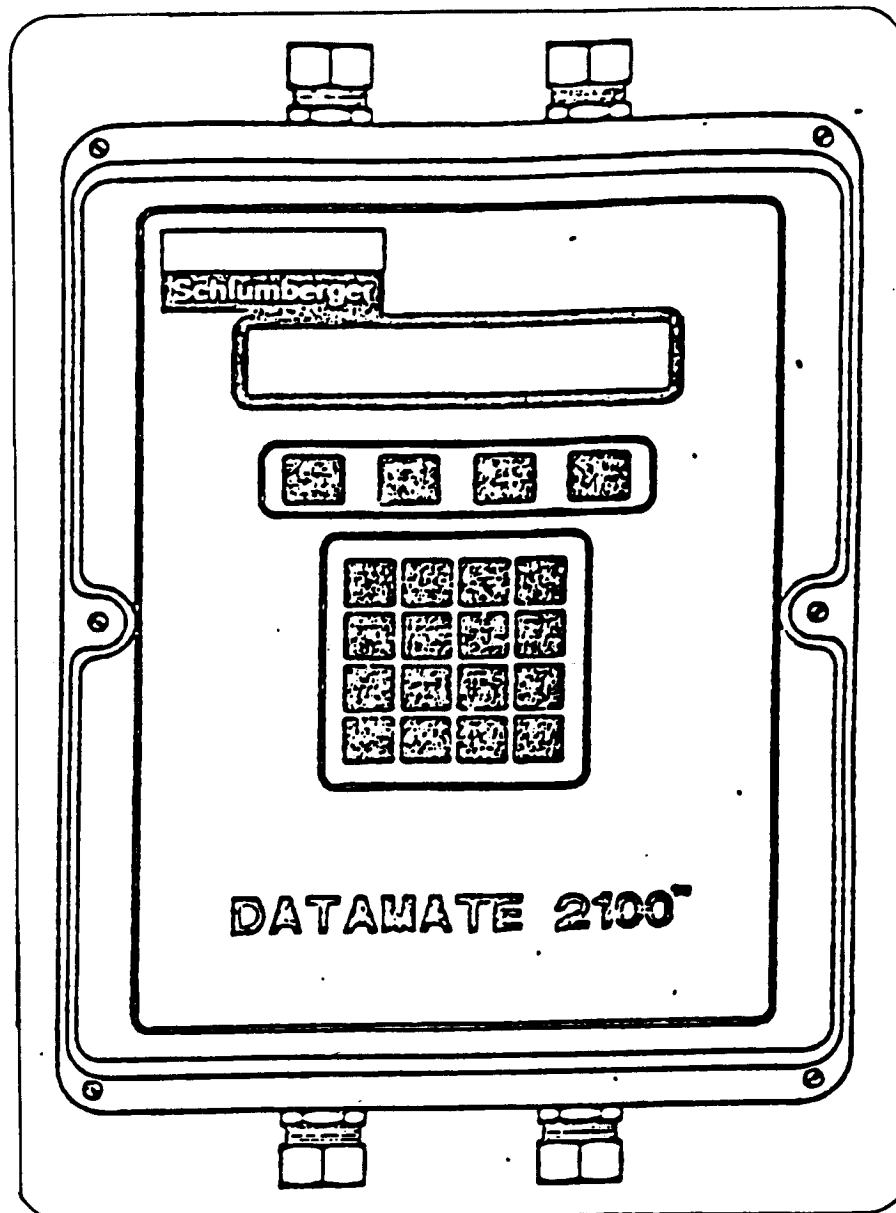
SUMMARY DESCRIPTION: Cont'd

DESCRIPTION SOMMAIRE: Suite



SUMMARY DESCRIPTION: Cont'd

DESCRIPTION SOMMAIRE: Suite



*Also available with an explosion proof housing/
Aussi disponible avec un boîtier antidéflagrant

APPROVAL:

The design, composition, construction and performance of the device type(s) identified herein have been evaluated in accordance with regulations and specifications established under the Weights and Measures Act. Approval is hereby granted accordingly pursuant to subsection 3(2) of the said Act.

The marking, installation and manner of use of trade devices are subject to inspection in accordance with regulations and specifications established under the Weights and Measures Act. Requirements relating to marking are set forth in sections 18 to 26 of the Weights and Measures Regulations. Installation and use requirements are set forth in Part V and in specifications established pursuant to section 27 of the said Regulations. A verification of conformity is required in addition to this approval. Inquiries regarding inspection and verification should be addressed to the local inspection office of Industry Canada.

TERMS AND CONDITIONS:

All devices installed under the authority of this approval shall be modified as may be necessary to meet applicable regulations and specifications.

Prior to selling any device of the type(s) identified herein, the seller shall make known to the buyer in writing the following information:

- (1) that final approval is contingent on the results of inspections carried out on devices in service being satisfactory, and
- (2) that any non-compliance with regulations and specifications that govern approval will be corrected by the applicant.

The Manager of the Approval Services Laboratory of Industry Canada, in Ottawa, shall be notified in writing prior to installation of each device sold, leased or otherwise disposed of for use in trade and the total number of devices installed shall not exceed fifty.

APPROBATION:

La conception, la composition, la construction et le rendement du(des) type(s) d'appareils identifié(s) ci-dessus, ayant fait l'objet d'une évaluation conformément au Règlement et aux prescriptions établis aux termes de la Loi sur les poids et mesures, la présente approbation est accordée en application du paragraphe 3(2) de ladite Loi.

Le marquage, l'installation et l'utilisation commerciales des appareils sont soumis à l'inspection conformément au Règlement et aux prescriptions établis aux termes de la Loi sur les poids et mesures. Les exigences de marquages sont définies dans les articles 18 à 26 du Règlement sur les poids et mesures. Les exigences d'installation et d'utilisation sont définies dans la partie V et dans les prescriptions établies en vertu de l'article 27 dudit règlement. Une vérification de conformité est requise. Toute question sur l'inspection et la vérification de conformité doit être adressée au bureau local d'Industrie Canada.

TERMES ET CONDITIONS:

Tout appareil installé en vertu de cette approbation doit être modifié comme il se doit afin de satisfaire à toutes les exigences pertinentes.

Avant de vendre tout appareil du(des) type(s) identifié(s) ci-dessus, le vendeur doit fournir à l'acheteur par écrit les renseignements suivants:

- (1) que l'approbation finale ne sera accordée que sous réserve de résultats satisfaisants obtenus lors d'inspections en service, et
- (2) que toute dérogation au Règlement et aux prescriptions régissant l'approbation devra être corrigée par le requérant.

Le gérant du Laboratoire des services d'approbation, Industrie Canada, à Ottawa, doit être notifié, par écrit, à l'avance de l'installation de chaque appareil vendu, loué ou cédé de quelques autres façon pour installation dans le commerce, et le nombre total des installations ne doit pas dépasser cinquante.

Unless its extension is authorized in writing by the undersigned, this approval shall expire 1998-06-21.

La présente approbation expire 1998-06-21 à moins que la prolongation soit autorisée par écrit par le soussigné.



René Magnan, P.Eng.
Acting Director
Approval Services Laboratory

René Magnan, ing.
Directeur intérimaire
Laboratoire des services d'approbation

Date:

JUN 10 1997