



NOTICE OF CONDITIONAL APPROVAL

AVIS D'APPROBATION CONDITIONNELLE

Issued by statutory authority of the Minister of Industry for:

Émis en vertu du pouvoir statutaire du ministre de l'Industrie pour:

TYPE OF DEVICE

Mass Flow Meter

TYPE D'APPAREIL

Débitmètre massique

APPLICANT

Schlumberger Industries
Measurement Division of Canada
7275 West Credit Avenue
Mississauga, Ontario
L5N 5M9

REQUÉRANT

MANUFACTURER

Schlumberger Industries
Measurement Division
1310 Emerald Road
Greenwood, South Carolina, 29646
USA

FABRICANT

MODEL(S)/MODÈLE(S)

M050-****0
M100-****0
M200-****0
M400-****0

RATING/ CLASSEMENT

1/2	inch/po; 6.8 to/à 136 kg/min	6.8 to/à 136 L/min
1	inch/po; 25 to/à 500 kg/min	25 to/à 500 L/min
2	inch/po; 72.5 to/à 1450 kg/min	72.5 to/à 1450 L/min
4	inch/po; 680 to/à 6800 kg/min	680 to/à 6800 L/min

NOTE: This approval applies only to devices, the design, composition, construction and performance of which are, in every material respect, identical to that described in the material submitted, and that are typified by samples submitted by the applicant for evaluation for approval in accordance with sections 14 and 15 of the Weights and Measures Regulations. The following is a summary of the principal features only.

SUMMARY DESCRIPTION:

The approved models are mass flow meters which use the coriolis force principle of operation to measure the mass of quantities of products as they are delivered through the meters.

These meters measure in metric units of mass. These meters can also be configured to measure in metric units of gross volume.

These meters use a Datamate 2100 electronic register, and/or any other approved and compatible electronic register.

APPLICATIONS

Minimum Measured Quantity:

The minimum measured quantity for these approved devices is 6.8 kilograms/6.8 litres for the ½" meter, 25 kilograms/25 litres for the 1" meter, 72.5 kilograms/72.5 litres for the 2" meter and 680 kilograms/680 litres for the 4" meter.

REMARQUE: Cette approbation ne vise que les appareils dont la conception, la composition, la construction et le rendement sont identiques, en tout point, à ceux qui sont décrits dans la documentation reçue et pour lesquels des échantillons représentatifs ont été fournis par le requérant aux fins d'évaluation, conformément aux articles 14 et 15 du Règlement sur les poids et mesures. Ce qui suit est une brève description de leurs principales caractéristiques.

DESCRIPTION SOMMAIRE:

Les modèles approuvés sont des débitmètres massiques fonctionnant suivant le principe de la force de Coriolis pour mesurer la masse des quantités de produits qui passent dans le compteur.

Ces compteurs peuvent mesurer en unité métrique de masse. Ces compteurs peuvent aussi être configurés pour mesurer en unité métrique de volume brut.

Ils utilisent un enregistreur électronique Datamate 2100, et/ou tout autre enregistreur électronique approuvé et compatible.

UTILISATIONS

Quantité minimale mesurée:

La quantité minimale mesurée de ces appareils approuvés est de 6.8 kg/6.8 L pour le compteur d'un demi pouce, 25 kg/25 L pour le compteur d'un pouce, 72.5 kg/72.5 L pour le compteur de deux pouces et 680 kg/680 L pour le compteur de quatre pouces.

Accuracy Class:

The accuracy class for these approved devices when used with the normal liquid products group and the heated products group is class 0.3. When used with compressed liquids group the accuracy class is class 1.0. Refer to Draft Ministerial Specifications for mass flow meters.

SINGLE PRODUCT APPLICATIONS

NORMAL LIQUID PRODUCTS GROUP

S Alcohols, Glycols, Water Mixes thereof, Agricultural Liquids, Fertilizers, Chemicals, Refined Petroleum Products, Herbicides, Suspensions, Paint, Food Products, etc.

These products have a density range of 700 to 1400 kg/m³.

HEATED PRODUCTS GROUP

S Asphalt, Bunker C, etc.

These products have a density range of 800 to 1200 kg/m³ and liquid temperature of + 50° C and over .

COMPRESSED LIQUIDS GROUP

S Propane, Butane, Freon 11, Freon 12, Freon 22, NH₃ , etc.

These products have a density range of 500 to 680 kg/m³ .

Classe de précision:

Ces appareils approuvés ont une classe de précision de 0.3 lorsqu'utilisé avec des groupe de produits normales et une classe de précision de 1.0 lorsqu'utilisé avec le groupe de liquides comprimés. Consulter l'Ébauche des Spécifications Ministérielles sur les débitmètres massiques.

UTILISATION D'UN SEUL PRODUIT

GROUPE DE PRODUITS LIQUIDES -
TEMPÉRATURE NORMALE

S Alcools, glycols et leurs solutions aqueuses, liquides agricoles, engrais, produits chimiques, produits pétroliers raffinés, herbicides, produits en suspension, peintures, produits alimentaires, etc.

Ces produits présentent une masse volumique comprises entre 700 et 1400 kg/m³.

GROUPE DE PRODUITS CHAUFFÉS

S Asphalte, mazout C, etc.

Ces produits présentent une masse volumique comprise entre 800 et 1200 kg/m³ et une température du liquide de + 50° C et plus.

GROUPE COMPRIMÉ DE LIQUIDES

S Propane, Butane, Fréon 11, Fréon 12 , Fréon 22 , NH₃ , etc.

Ces produits présentent une masse volumique comprises entre 500 et 680 kg/m³.

MULTIPLE PRODUCT APPLICATIONS

- S** refined petroleum products having a density of 700 to 1000 kg/m³.
- S** for multi product applications the meter does not require re-zeroing or recalibration when measuring multiple refined petroleum products.

MODES OF OPERATION

Run mode:

The run mode allows the operator to preset batch deliveries and to control the delivery using the "Start", "Stop" and "Reset Total" keys.

The run mode also allows the operator to access read only data by pressing the "Main Menu" key during a delivery and selecting:

UTILISATION DE PRODUITS MULTIPLES

- S** Produits pétroliers raffinés présentant une masse volumique comprise entre 700 et 1000 kg/m³.
- S** Dans le cas d'utilisation de produits multiples, le compteur ne doit pas être remis à zéro ni ré-étalonné lors du mesurage de plusieurs produits pétroliers raffinés.

MODES DE FONCTIONNEMENT

Mode exploitation:

Le mode exploitation permet à l'opérateur de prédéterminer des livraisons par lots et de contrôler celles-ci avec les touches "Start", "Stop" et "Reset Total".

Le mode exploitation permet également à l'opérateur d'avoir accès à des données pour consultation seulement en appuyant sur la touche "Main Menu" pendant la livraison et en choisissant:

KEY SELECT <u>Touche choisie</u>	DISPLAY SELECT <u>Affichage</u>	"F" KEY <u>Touche "F"</u>	DATA DISPLAYED <u>données affichées</u>
Main Menu	DISP	F1	-Temperature/Température --Volume/Volume --Density/Masse volumique --More/Plus
	VIEW	F2	- Solid Flow/Écoulement de solide - % Solids/% de solides --Batch alarm Comm/Alarme-Lot - Batch Cutoff/Point de coupure du lot -*Trickle/Égouttement
	CONST	F3	- Response Time/Temps de réponse -Auto-Restart/ Réinitialisation automatique - Run Mode Edit/Édition du mode exploitation --Volume/Volume - Standard Density/ Masse vol standard --Solid/Solides - Density of ea. Prod./Masse vol. de chaque produit --Units/Unités - Flow Time Base/Base du temps d'écoulement - Mass Units/ Masse - Temperature Units/ Température - Volume Units/ Volume - Density Units/Masse volumique

* Trickle is a setting at which flow is reduced to at the end of a delivery. The trickle is set at a flow rate above the minimum flow rating with the Datamate in the Weights & Measures or Program mode.

* L'égouttement est un réglage auquel l'écoulement est réduit au terme d'une livraison. Il est réglé à un débit supérieur au débit nominal minimal à l'aide du Datamate en mode Poids et Mesure ou programmation.

WEIGHTS AND MEASURES OR PROGRAM MODE

This mode allows the operator to perform meter calibration and a variety of system management functions. This mode is protected by a Weights & Measures seal as described under the heading "Sealing Requirements".

The Weights & Measures or Program mode allows the operator to program the:

- analog board (4-20mA),
- mass calibration,
- display mode,
- scale pulse board,
- engineering units,
- slug flow inhibit which senses large air slugs and inhibits flow totalization

- batch functions,
- alarms,
- percent solids,
- RS-422 computer interface,
- temperature calibration,
- density calibration,
- zero flow calibration.
- median window

SEALING REQUIREMENTS

Access to the "Weights & Measures/Program Modes" of operation requires removing the Weights & Measures seal, which seals closed the front cover of the "Datamate" electronic register. A jumper is then placed across the pins of J5 located at the bottom of the "Computer/Display" board installed on the inside of the front cover of the "Datamate" register.

MODE POIDS ET MESURES OU PROGRAMMATION

Ce mode permet à l'opérateur d'effectuer l'étalonnage du débitmètre et diverses fonctions de gestion du système. Ce mode est protégé par un scellé Poids et Mesures comme l'indique la rubrique "Scellage".

Le mode Poids et Mesures ou Programmation permet à l'opérateur de programmer:

- circuit analogue (4-20 mA),
- étalonnage gravimétrique,
- mode d'affichage,
- carte à impulsions de la balance,
- unités techniques,
- inhibiteur d'écoulement à bouchons qui détecte les gros bouchons d'air et inhibe le débit totalisé,
- fonctions de lots,
- alarmes,
- pour cent de solides,
- interface RS-422,
- étalonnage de la température,
- étalonnage de la masse volumique,
- étalonnage à zéro, et
- fenêtre médian.

SCELLAGE

Pour avoir accès au mode Poids et Mesures / Programmation, il faut enlever le scellé de Poids et Mesures apposé sur le couvercle avant fermé de l'enregistreur électronique "Datamate". Un cavalier est ensuite installé aux bornes des tiges J5 au bas de la carte "ordinateur/affichage" se trouvant sur l'intérieur du couvercle avant de l'enregistreur "Datamate".

FIRMWARE

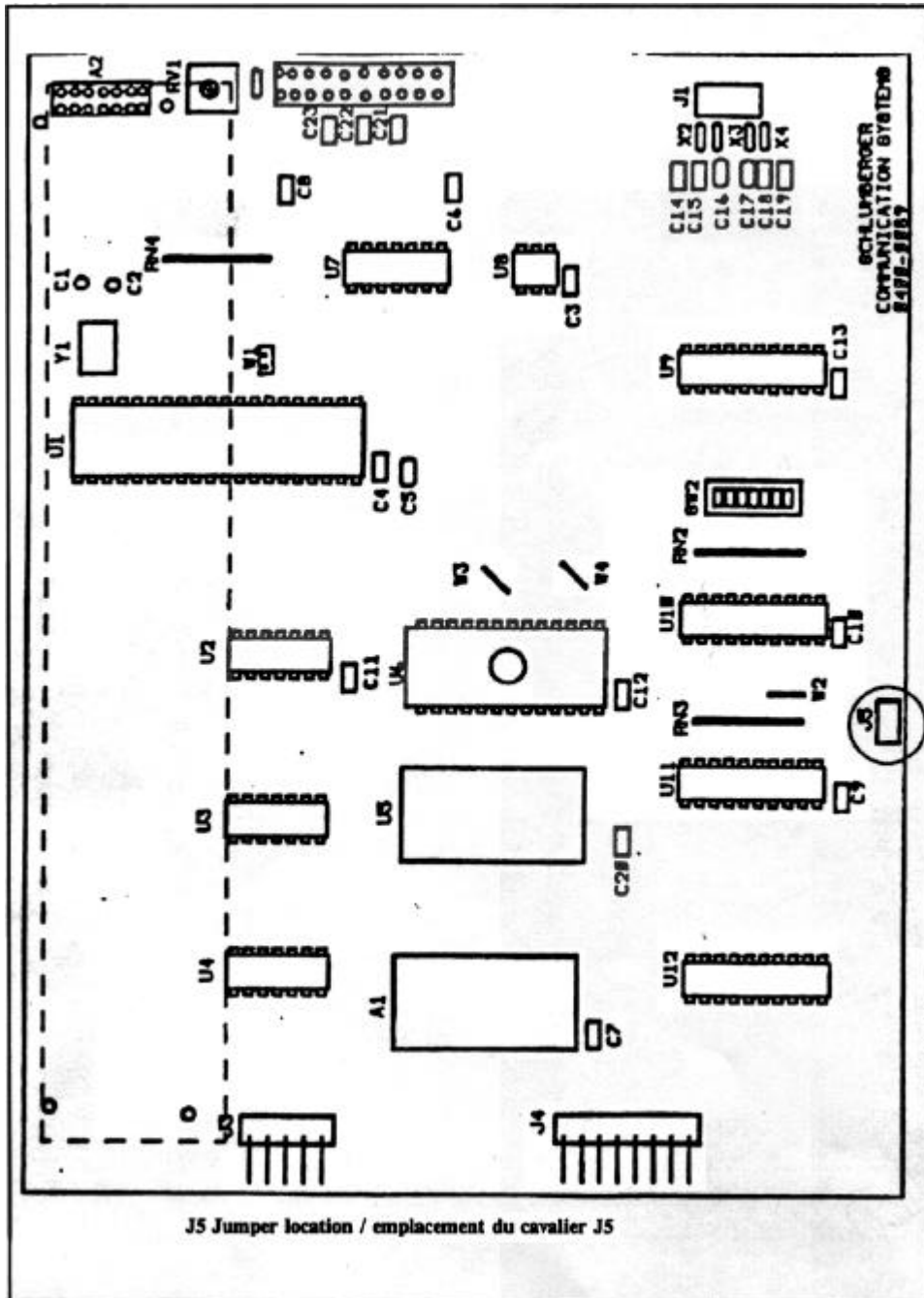
The Datamate uses firmware version 4.1G or 5.1G and any revisions thereof that do not affect changes to metrological functions. These revisions to non-metrological functions are denoted by the third character in the firmware version number. The version number can be verified by reading the label on integrated circuit U6 located on the computer/display board mounted on the inside of the register housing door.

Version 5.1* uses a pulse card that provides a quadrature (square wave form pulse) output.

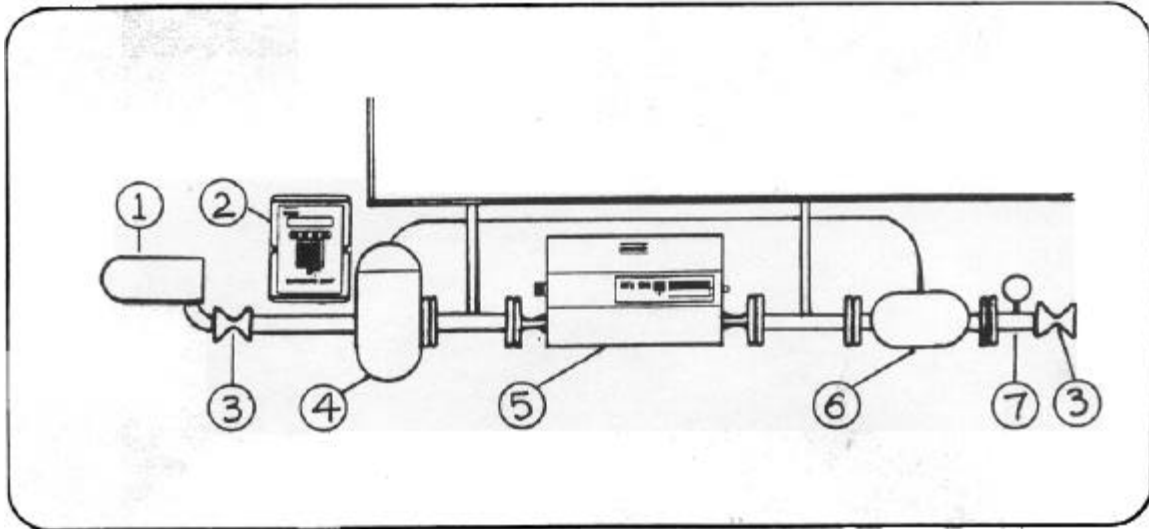
MICROPROGRAMMATION

La version du logiciel utilisé par l'appareil Datamate est 4.1G ou 5.1G et tout autre révision de cela qui n'affecte pas les changements des fonctions métrologiques. Cets révisions aux fonctions non-métrologiques sont identifiées par le troisième chiffre de la version du logiciel. Le numéro de la version peut être vérifié en lisant l'étiquette sur le circuit intégré U6 de la carte ordinateur/affichage montée sur l'intérieur de la porte du boîtier.

La version du logiciel 5.1* utilise une carte d'impulsion qui offre un signal de sortie du type quadrature (une forme d'impulsion de la fonction d'onde carré).



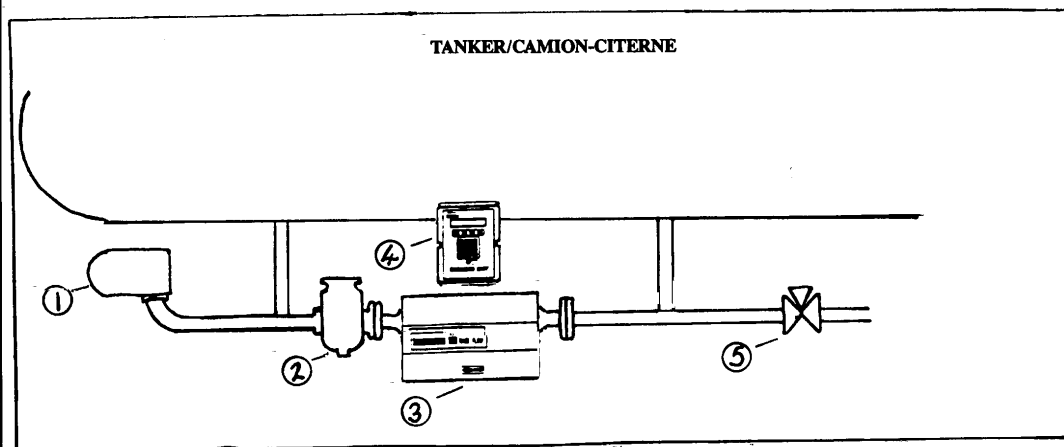
**Truck mounted meter for delivering NH₃
Installation sur camion pour la livraison de NH₃**



**Truck side view / vue de côté du camion
Horizontal installation / installation horizontale**

1. Pump / pompe
2. Datamate electronic register / enregistreur électronique Datamate
3. Ball valve / clapet de sphérique
4. Vapor separator / séparateur de vapeur
5. Mass flow meter / débitmètre massique
6. Pressure differential valve / robinet de pression différentiel
7. Pressure gauge / gauge à pression

Truck mounted meter for delivering lube oils
Installation sur camion pour la livraison de huiles de lubrification



1. Pump / pompe
2. Air Release / échappement d'air
3. Mass flow meter / débitmètre massique
4. Datamate electronic register / enregistreur électronique Datamate
5. 3 port, 2-way position ball valve / clapet de sphérique bidirectionnel avec trois orifices.

METROLOGICAL FUNCTIONS

Temperature Calibration:

Temperature calibration is accomplished by pressing main menu, meter, calib and temp keys.

Zero Flow Calibration:

Automatic:

Automatic zero flow calibration is accomplished by entering the Weights & Measures or Program mode, pressing the main menu, meter and zero keys and waiting 90 seconds. The zero calibration is the most important calibration event that ensures accurate measurement. If the automatic zero takes more than 2 minutes, the meter will have to be zeroed manually.

Manual:

For measurement in kg, manual zero flow calibration is accomplished by pressing the main menu, meter, calib., mass and edit keys. Press F1 till the display prompts you to enter a zero count and enter zero. Deliver air free product through the meter for 30 seconds. Read and enter the flow count observed on the Datamate's display at no flow. Note the flow count, press main menu, meter, calib, mass and edit keys, enter the noted flow count and check for repeatability.

For measurement of refined petroleum products in gross volume, the zero flow number is entered through the same menu as above, but the number is a calculated offset from Datamate's display to accomplish accurate measurement over the flow range of the meter.

FONCTIONS MÉTROLOGIQUES

Étalonnage de la température:

Pour étalonner la température, il faut enfoncer les touches "main menu, meter, calib et temp".

Étalonnage à zéro:

Automatique:

Pour procéder à l'étalonnage automatique à zéro, passer au mode Poids et Mesures/Programmation, appuyer sur les touches "main menu, meter et zero" et attendre 90 secondes. L'étalonnage à zéro est l'étape cruciale qui assure l'exactitude des mesures. Si la mise à zéro automatique prend plus de 2 minutes, effectuer une mise à zéro manuelle du débitmètre.

Manuel:

Pour mesurer en kg, l'étalonnage manuel à zéro est accomplie en appuyant sur les touches "main menu, meter, calib., mass et edit". Appuyer sur la touche F1 jusqu'à ce que l'affichage indique d'entrer le compte zéro et entrer zéro. Faire passer dans le débitmètre un produit exempt d'air pendant 30 secondes. Lire et entrer le relevé de l'écoulement observé sur l'afficheur du Datamate lorsqu'il n'y a pas de débit. Noter le relevé de l'écoulement, appuyer sur les touches "main menu, meter, calib, mass et edit" enter le relevé de l'écoulement et vérifier la répétition.

Pour le mesurage en volume brut des produits de pétrole raffinés, le chiffre pour l'étalonnage à zéro est entré dans le même menu que ci-haut, mais le chiffre est calculé en décalage de l'afficheur de Datamate pour accomplir l'exactitude des mesures sur l'étendue des débits du compteur.

Mass Flow Calibration:

The meter can be calibrated electronically using one of two calibration methods.

(1) Wet Calibration:

Wet calibration is where the liquid flowing through the meter is weighed and then compared to the registered value. If the values differ, the true value from the gravimetric prover is entered into the "Datamate" electronic register. Repeatable tests are then conducted to confirm the new calibration.

(2) Dry Calibration:

Dry calibration is where the "Datamate" electronic register produces a "Scaler Number" which is then multiplied by the ratio of the correct "Flow/Measured Flow".

The new scaler number is then entered into the "Datamate" electronic register.

Density Calibration:

Density calibration is used to ensure proper operation of the "Slug Flow Inhibit" feature and it is set for each product that the meter is approved to measure.

Slug Flow Inhibit:

The slug flow inhibit feature senses when the measured density of the product falls due to the presence of air in the product. The feature then inhibits the flow totalization until the slug is cleared. In addition to this feature an air eliminator is installed in the metering system.

Étalonnage du débit massique:

Le compteur peut être étalonné électroniquement en utilisant une des deux méthodes suivantes:

(1) Étalonnage humide

Il y a étalonnage humide lorsque le liquide passant dans le compteur est pesé puis comparé à la valeur enregistrée. Si les valeurs diffèrent, la valeur vraie de l'étalon gravimétrique est entrée dans l'enregistreur "Datamate". Des essais de répétabilité sont ensuite effectués pour confirmer le nouvel étalonnage.

(2) Étalonnage sec:

Il y a étalonnage sec lorsque l'enregistreur "Datamate" produit un "facteur d'échelle" qui est ensuite multiplié par le rapport correct "écoulement/écoulement mesuré".

Le nouveau facteur d'échelle est ensuite entré dans l'enregistreur électronique "Datamate".

Étalonnage de la masse volumique:

L'étalonnage de la masse volumique est utilisé pour s'assurer du bon fonctionnement de l'inhibiteur d'écoulement à bouchons et est réglé pour chaque produit pouvant être mesuré par le débitmètre.

Inhibiteur d'écoulement à bouchons:

L'inhibiteur d'écoulement à bouchons détecte une chute de la masse volumique mesurée du produit imputable à la présence d'air. Cette caractéristique à ce moment-là inhibe le débit totalisé jusqu'à ce que le bouchon soit dégagé. De plus, un éliminateur d'air est installé dans le système de mesure.

To program the "Slug Flow Inhibit", press main menu, calib, dens and slug keys. At the prompt "Low Density Cutoff", enter a density that is slightly lower than the lowest density you expect to see for the measured liquid.

Pour programmer l'inhibiteur d'écoulement, appuyer sur les touches "main menu, calib, dens et slug". A la réplique "low desity cutoff", entrer une masse volumique qui est un peu plus inférieur que la plus basse masse volumique que vous vous attendiez de voir pour le liquide mesuré.

Choose the "Slug Flow Default" value by pressing the "F2" key and select "Zero".

Choisir la valeur du "slug flow default" en appuyant sur la touche "F2" pour sélectionner "zéro".

Zero

"Zero"

The flow measurement and flow related outputs will go to zero if "Slug Flow" is detected.

Le débit mesuré et les sorties relative au débit iront à zéro si "slug flow" est détecté.

MODEL DESIGNATION

DÉSIGNATION DU MODÈLE

M 100 - * * * * 0

Wetted Materials/Matériaux mouillés

2 - Hastelloy C-22

8 - 316L Stainless Steel/Acier inoxydable

Connection Rating/Valeur nominale des connexions

2 - 150 lb ANSI

3 - 300 lb ANSI

4 - 600 lb ANSI

5 - Sanitary Tri-Clamp (3A) - sanitaire

6 - Industrial Tri-Clamp - industrielle

Connection Size/Dimensions des connexions

3 - 1 inch/pouce

4 - 1½ inch/pouce

5 - 2 inch/pouces

9 - Special/spéciales

Electrical Connection/Connexion électrique

2 - CSA Approved/Homologuée CSA

OPTIONS

The NexGen SFT100 Mass Flow Transmitter can be used with an approved and compatible register to interface with the Schlumberger M050 to M400 mass flow meters. The SFT 100 provides direct measurement of mass, density, temperature and calculated measurements of volume.

The NexGen is not used as a primary means of registration. It provides a 2 channel quadrature pulse output to an approved and compatible register. When equipped with the display option, the display can be configured to display flow rate, mass, density, temperature, calculated measures of volume or as an accumulated totaliser.

Configuring and calibrating of the mass flow meter can be done through the NexGen using a RS 485 interface and a lap top computer with NexLink PC software or with an optional HART handheld communicator .

Zero calibration of the mass flow meter can also be done manually using the red zeroing button with a red LED light located inside the NexGen, on top of the electronics enclosure.

Density, temperature, scaling factor and low flow cutoff for the mass flow meter can also be configured through the NexGen.

After configuring the NexGen, connections to terminals 4, 5, 7& 8 must be removed before sealing the unit.

OPTIONS

Le transmetteur de débit massique NexGen SFT100 peut être utilisé avec un indicateur compatible et approuvé pour être relié avec les débitmètres massiques Schlumberger, M050 à M400. Le modèle SFT 100 fournit une mesure directe de la masse, de la densité, de la température et du volume calculé.

Le modèle NexGen n'est pas utilisé comme un moyen d'affichage primaire. Il utilise 2 canaux pour fournir des impulsions de sortie en quadrature à un indicateur compatible et approuvé. S'il est équipé de l'option affichage, le dispositif d'affichage peut être configuré pour afficher le débit, la masse, la densité, la température, le volume calculé ou pour agir comme totalisateur.

La configuration et l'étalonnage du débitmètre massique peuvent être effectués à l'aide du NexGen en utilisant une interface RS 485 et un ordinateur portable avec le logiciel NexLink PC ou avec un communicateur manuel HART offert en option.

L'étalonnage à zéro du débitmètre massique peut aussi être fait manuellement à l'aide du bouton mise à zéro à DÉL rouge se trouvant à l'intérieur du NexGen, au-dessus le boîtier du module électronique.

L'étalonnage à zéro du débitmètre massique peut aussi être fait manuellement à l'aide du bouton mise à zéro à DÉL rouge se trouvant à l'intérieur du NexGen, au-dessus le boîtier du module électronique.

Après la configuration du NexGen, les raccords aux bornes 4, 5, 7 et 8 doivent être enlevés avant le scellement de l'appareil.

The NexGen has the capability of providing diagnostics for,

- Tubes not vibrating
- RTD failure
- Sensor failure
- Temperature Error
- Etc.

The firmware version for the NexGen is ver.03.91.E, the application version is NO1.01.E. This can be viewed at power up of the NexGen with optional LCD display or through interfacing with a laptop computer with NexLink PC software.

The NexGen has an explosion proof housing.

SEALING

The NexGen is sealed by means of a screw with a hole drilled in it, through which a sealing wire is passed and a seal applied. This screw sits at the bottom of the explosion proof cover and tightens into a groove in the base of the NexGen. The sealing wire also passes through a seal screw on the grounding terminal on the base of the NexGen before being sealed.

Le NexGen peut effectuer le diagnostic des éléments suivants

- les tubes qui ne vibrent pas
- la défaillance de la RT
- la défaillance du capteur
- une erreur de température
- etc.

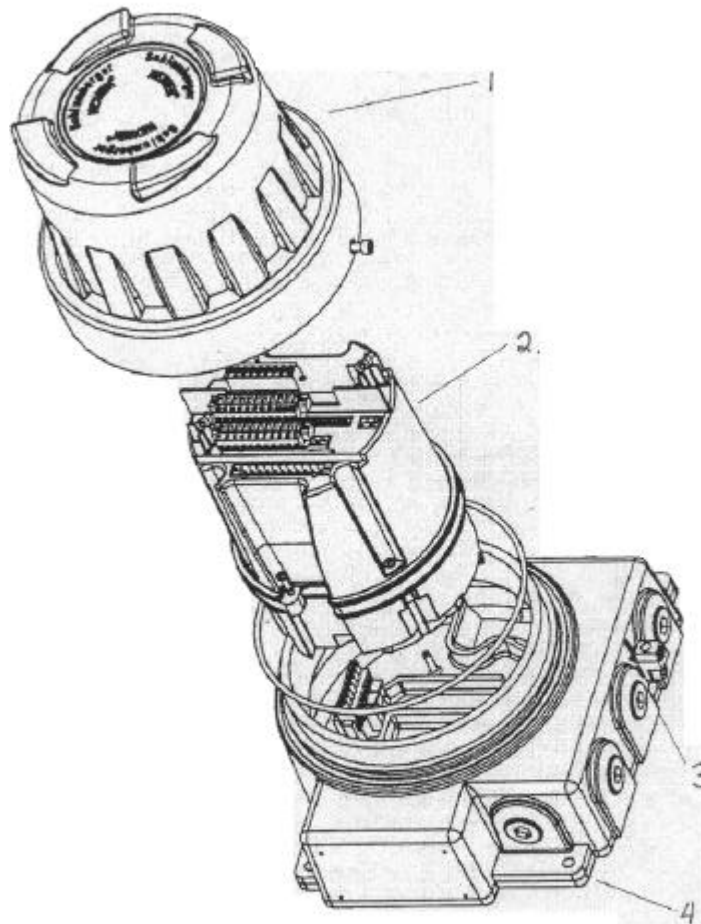
La version du microprogramme du NexGen est 03.91.E, la version d'application est NO1.01.E. Il est possible de visionner les versions lors de la mise en circuit du NexGen muni du dispositif d'affichage à CL offert en option ou à l'aide d'un ordinateur portatif équipé du logiciel NexLink PC.

Le NexGen comporte un boîtier antidéflagrant.

SCELLAGE

Le NexGen est scellé à l'aide d'une vis percée d'un trou dans lequel un fil métallique de scellement est passé et scellé. Cette vis se trouve au fond du couvercle du boîtier antidéflagrant et serrée dans une rainure à la base du NexGen. Le fil métallique de scellement passe aussi dans une vis de scellement du bornier de mise à la terre à la base du NexGen avant d'être scellé.

NexGen Blind Unit/ Module aveugle Next Gen



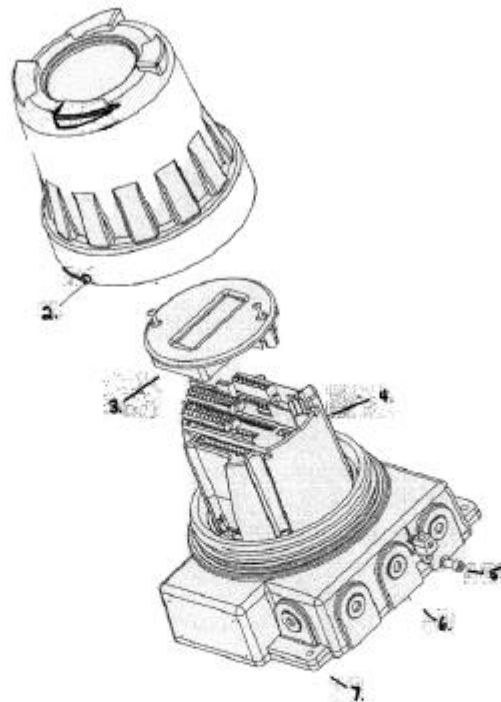
Item / Élément

- 1) Explosion Proof Cover/ Couvercle du boîtier antidéflagrant
- 2) Electronics Enclosure/ Boîtier du module électronique
- 3) Conduit Entry/ Entrée du conduit
- 4) Base/ Base

NexGen Model Code Sheet / NexGen Fiche Des Codes De Modèles

Model Number / Numéro de modèle								Description / Description
SFT100-	X	X	X	X	0	0	0	
								Display / Description
	0							Blind Version / version aveugle
	2							LCD Display less Function Keys / Dispositif d'affichage à CL moins les touches fonction
								Hazardous Approval Agency/ Organisme d'approbation des produits dangereux
	0							none / aucun
	1							FM
	2							CSA
	3							CENELEC
	4							SAA (pending / en attente)
								Option Board / Carte facultative
			0	0				none / aucune
			0	1				Hart / 4 - 20 mA Output / Hart / sortie de 4-20 mA
								Special / Utilisation spéciale
					0	0	0	none / aucune
					1	0	0	Custody Transfer (W&M) / Transfert fiduciaire (P&M)

NexGen with LCDDisplay/ NexGen avec dispositif ACL



Item / Élément

- 1) Explosion Proof Cover with Window/ Couvercle du boîtier antidéflagrant avec fenêtre
- 2) Seal Screw/ Vis de scellement
- 3) LCD Display/ Dispositif d'affichage à CL
- 4) Electronics Enclosure / Boîtier du module électronique
- 5) Seal Screw / Vis de scellement
- 6) Conduit Entry / Entrée de conduit
- 7) Base / Base

TERMS AND CONDITIONS:

Compliance with the following is mandatory for this approval:

Limits of Error:

For approval test purposes the limits of error are:

- (a) as set out in column II of table 1, for the applicable accuracy class, for any test carried out using any single rated liquid, at any one liquid temperature between -10°C and +50°C, at any single rated liquid pressure, and at all rated flow rates; and
- (b) as set out in column III of table 1, for the applicable accuracy class, for any test carried out on any two or more liquids, without adjustment of the system when changing liquids, at all liquid temperatures between -10°C and +50°C, at all rated liquid pressures, and at all rated flow rates.

For inspection purposes, the limit of error applicable to any known test quantity greater than or equal to two times the minimum measured quantity is set out in column III of table 1 for the applicable accuracy class.

For evaluating the minimum measured quantity, refer to Table 2 in the Draft Ministerial Specifications for mass flow meters.

TERMES ET CONDITIONS:

La conformité aux exigences suivantes est obligatoire aux fins de l'approbation:

Tolérances:

Aux fins des essais d'approbation, les tolérances sont de l'ordre de:

- (a) tel qu'indiqué dans la colonne II de la table I, pour la classe de précision applicable, pour tout essai effectué avec un seul liquide nominal, à toute température entre -10°C et +50°C, à toute pression nominale simple, et à tous les débits nominaux, et
- (b) tel qu'indiqué dans la colonne III de la table I, pour la classe de précision applicable, pour tout essai effectué avec deux liquides ou plus, sans réglage du système lors du changement de liquides, à toutes les températures de liquide entre -10°C et +50°C, à toutes les pressions nominales du liquide et à tous les débits nominaux.

Aux fins d'inspection, la tolérance applicable à toute quantité d'essai connue supérieure ou égale à deux fois la quantité mesurée minimale est tel qu'indiqué dans la colonne III de la table 1 pour la classe de précision applicable.

Pour évaluer la quantité mesurée minimale, consulter l'Ébauche des Spécifications Ministérielles sur les débitmètres massiques.

For evaluating the repeatability of the device under test, the spread of the results between the largest and smallest test error indications shall not exceed 0.2% of the known test quantity. A test quantity of five times the minimum measured quantity must be used.

Pour évaluer la fidélité de l'appareil à l'essai, la dispersion des résultats entre les relevés d'erreurs le plus grand et le plus petit ne doit pas dépasser 0.2% de la quantité d'essai connue. Une quantité d'essai correspondant à cinq fois la quantité mesurée minimale doit être utilisée.

Item <u>Article</u>	Column\Colonne I Classe de Précision <u>Accuracy Class</u>	Column\Colonne II Marges de Tolérance <u>Limits of Error</u>	Column\Colonne III Marges de Tolérance <u>Limits of Error</u>
1	0.3	0.2%	0.3%
2	1.0	0.6%	1.0%

REVISIONS

Revision 1 permitted the use of these meters on liquefied propane gases.

The purpose of revision 2 was:

- to add the use of volumetric units of measure for LPG only;
- to indicate what limits of error apply to mass flow meter when configured with units of volume;
- to correct the viscosity range for refined petroleum products from 2 to 500 SSU to 20 to 500 SSU. For aviation fuels the viscosity range was corrected to 20 to 40 SSU from 2 to 50 SSU (Refer to page 3);
- to correct the description for the model designation shown on page 13. Wetted materials is the first option in the model designation and electrical connections is the last represented by the fourth asterisk.

RÉVISIONS

La révision 1 permettait l'utilisation de ces compteurs sur les gaz de propane liquéfié.

Le but de la révision 2 était:

- d'ajouter l'utilisation des unités de mesure volumétrique pour les gaz de propane liquéfié seulement;
- d'indiquer les marges de tolérance applicable lorsque le débitmètre massique mesure en unité de mesure volumétrique;
- de corriger la gamme de viscosité pour les produits de pétrole raffinés de 2 à 500 SSU à 20 à 500 SSU. Pour les essences d'aviation la viscosité était corrigée à 20 à 40 SSU de 2 à 50 SSU. (Voir à la page 3);
- de corriger la description de la désignation du modèle montrée sur la page 13. Les matériaux mouillés est la première option dans la désignation du modèle et la connexion électrique est la dernière option et est représentée par le quatrième astérisque.

The purpose of Revision 3 was to add the group of clear liquid fertilizers and nitrogen based fertilizers to the list of product families.

La révision 3 était d'ajouter le groupe des engrais liquides claires et des engrais azotés à la liste de la famille des produits.

Revision 4 was:

- to add lubricating oils under the list of liquid applications on page 3 and to show the approved configuration of the metering assembly when installed on a truck for delivering lubricating oils. (see page 11).
- also to add gross volume measurement of approved products.

Révision 4 était:

- d'ajouter sous la liste des applications liquides à la page 3, les huiles lubrifiantes et de montrer la configuration approuvée de l'assemblage du compteur lorsqu'installé sur un camion pour la livraison des huiles lubrifiantes (voir page 11).
- d'ajouter aussi le mesurage du volume brut des produits approuvés.

Revision 5 was:

- to add the 4" size meter;
- to add the product Sodium Hydroxide to the approved list of liquid applications and;
- to add the new firmware versions 4.1G and 5.1G.

Révision 5 était:

- d'ajouter le compteur de 4" pouce;
- d'ajouter le produit Hydroxyde de Sodium à la liste approuvée des applications liquide et;
- d'ajouter les nouvelles versions du logiciel 4.1G et 5.1G.

Revision 6 was:

- to add hydrogen peroxide solution and Canola oil under the list of liquid product applications on page 3;
- to modify the program list on page 7;
- to clarify slug flow inhibit on page 13.

Révision 6 était:

- d'ajouter sous la liste des applications à la page 3, solution peroxyde d'hydrogène et huile de Canola;
- de modifier la liste de programme à la page 7;
- de clarifier l'inhibiteur d'écoulement à la page 13.

Revision 7 was:

- to change minimum flow and MMQ for 1/2, 1 and 2 inch meters;
- to raise maximum density of lube oils to 910 kg/m³.

Révision 7 était:

- pour changer le débit minimum et la QMM pour les compteurs de 1/2, 1 et 2 pouces;
- pour augmenter la masse volumique maximale pour les huiles de lubrification à 910 kg/m³.

Revision 8 was:

- to add calcium carbonate to the list of liquid product applications on page 3.

Revision 9 was:

- S** to add the NexGen transmitter to the list of options which can be used with the mass flow meters approved under this Notice of Conditional Approval and any approved and compatible primary registers.

Revision 10

- S** to redefine the liquid product applications for these meters.

EVALUATED BY

AV-2292T Rev. 9 & 10

Doug Poelzer
Complex Approvals Examiner
Tel: (613) 952-0617
Fax: (613) 952-1754

AV-2292T Rev. 6, 7 and 8:

John Makin
Complex Approvals Examiner
Tel: (613) 952-0667.
Fax: (613) 952-1754

AV-2292T Rev. 5:

Randy Byrtus, Technical Coordinator
Fluid Measurement Discipline
(613) 952-0631.

Révision 8 était:

- d'ajouter sous la liste des applications à la page 3, carbonate de calcium

Révision 9 était:

- S** à ajouter le transmetteur NexGen dans la liste des options, lequel peut être utilisé avec les débitmètres massiques qui sont approuvés par cet Avis d'approbation conditionnelle et tous les indicateurs primaires approuvés et compatibles.

Révision 10

- S** redéfinit les utilisations de produit liquide avec ces systèmes de mesure.

ÉVALUÉ PAR

AV-2292T Rév. 9 et 10

Doug Poelzer
Examineur d'approbations complexes
Tél: (613) 952-0617
Fax: (613) 952-1754

AV-2292T Rev. 6, 7 et 8:

John Makin
Examineur d'approbations complexes
Tél: (613) 952-0667.
Fax: (613) 952-1754

AV-2292T Rev. 5:

Randy Byrtus, Coordinateur en technologie
Discipline de la mesure des fluides
(613) 952-0631.

AV-2292T Rev. 4:

Randy Byrtus,
Volumetric Technical Specialist,
tel: (613) 952-0631 and
John Makin,
Approvals Examiner,
tel: (613) 952-0667.

AV-2292T Rev.3:

John Makin,
complex approvals and
calibration technologist,
tel. (613) 952-0667

AV-2292T Rev.2:

Randy Byrtus
Head, Volume metrology Laboratory
Tel. (613) 952-0631

AV-2292T Rev.1:

Denis Johnson,
complex approvals and
calibration technologist,
tel. (613) 952-0617

AV-2292T:

Wes Boucher,
senior approvals and calibration technologist,
tel. (613) 952-2630

AV-2292T Rev. 4:

Randy Byrtus,
Specialiste technique volumétrique,
tél: (613) 952-0631 et
John Makin,
Examineur d'approbation,
tél: (613) 952-0667.

AV-2292T Rev.3:

John Makin,
technologue des approbations complexes
et d'étalonnage,
tel (613) 952-0667

AV-2292T Rév.2:

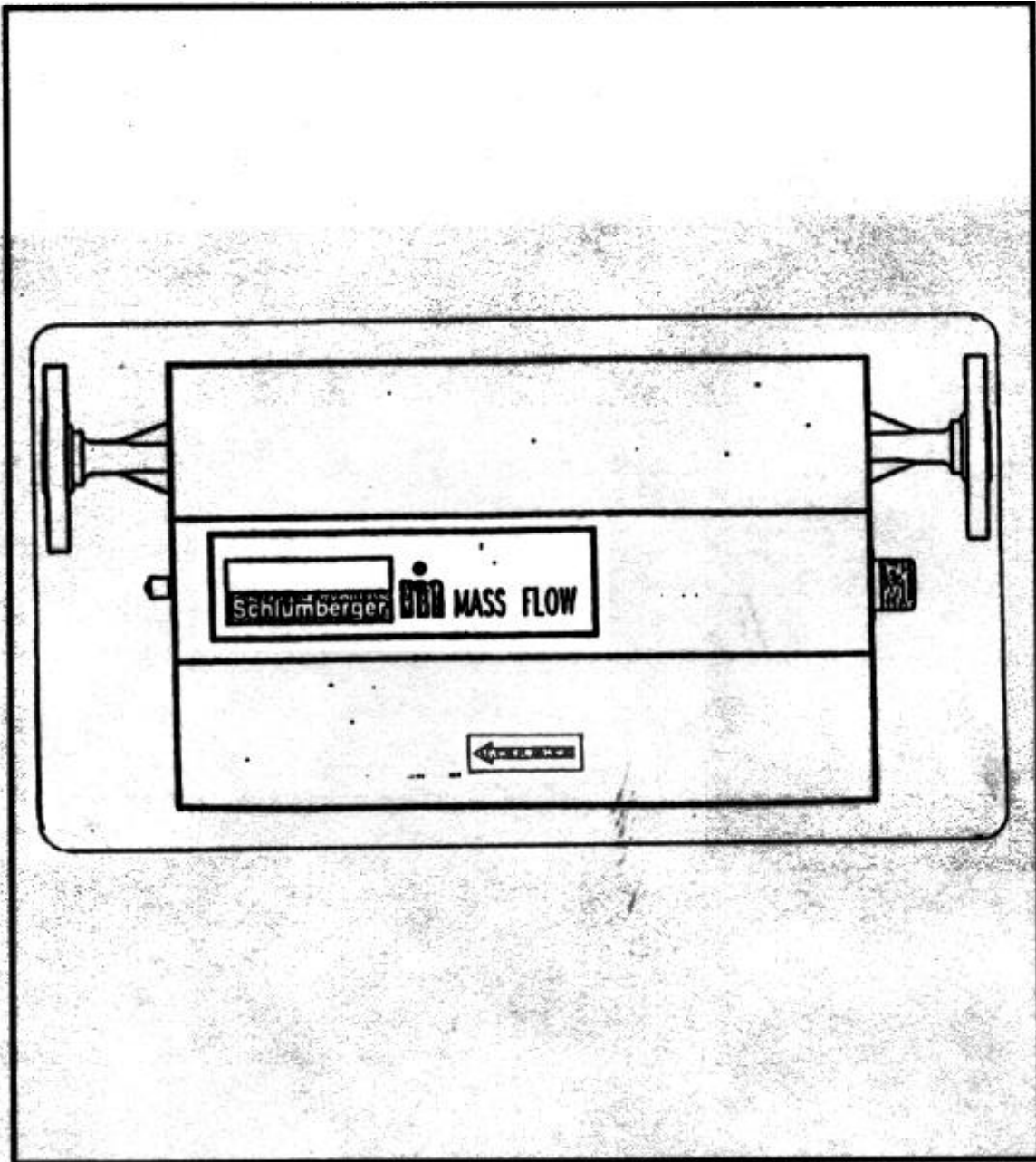
Randy Byrtus
Chef, Laboratoire volumétrie métrologique
Tél. (613) 952-0631

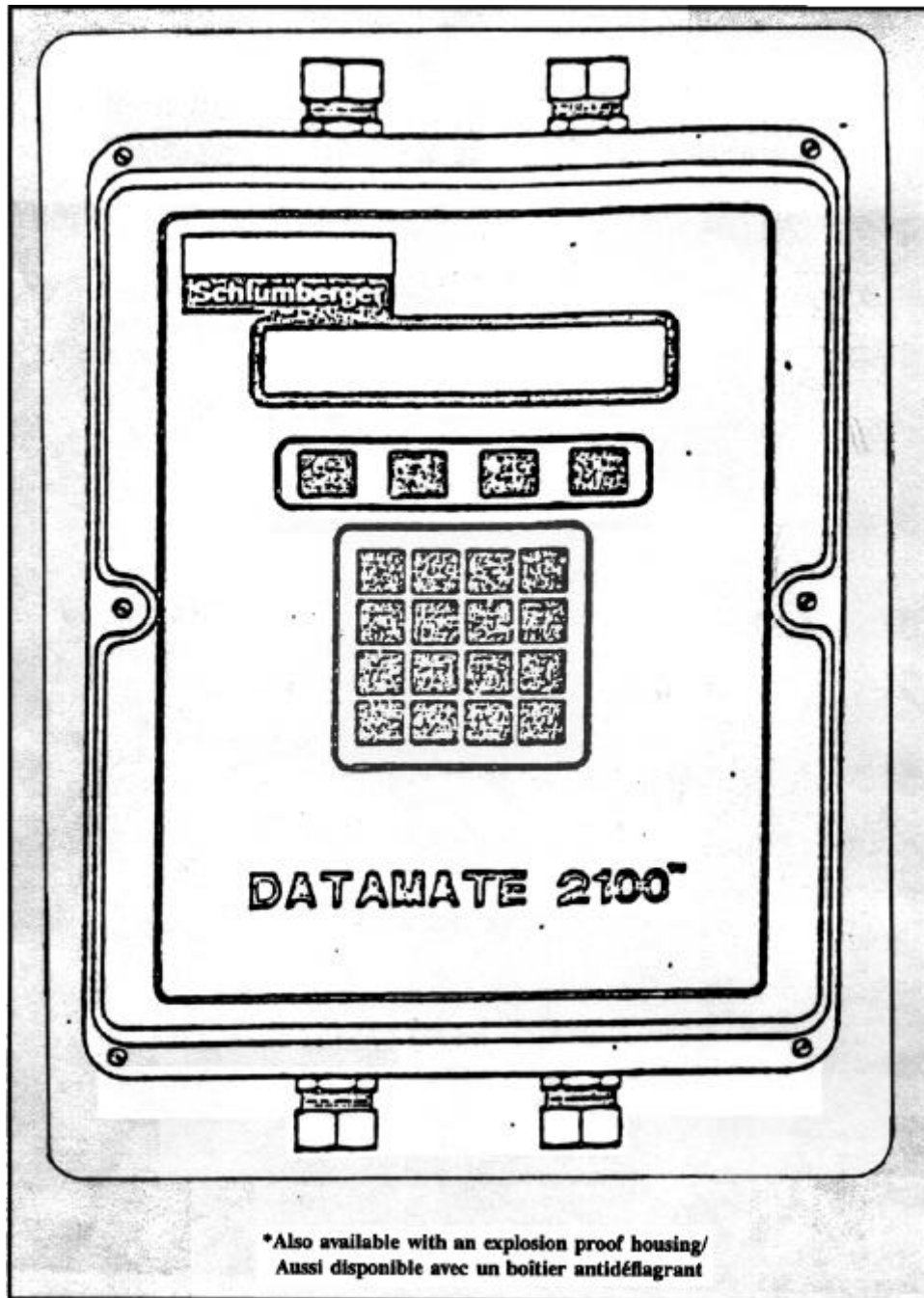
AV-2292T Rév.1:

Denis Johnson,
technologue des approbations complexes et
d'étalonnage,
tel. (613) 952-0617

AV-2292T:

Wes Boucher,
technologue senior des approbations complexes
et d'étalonnage,
tel. (613) 952-2630





APPROVAL:

The design, composition, construction and performance of the device type(s) identified herein have been evaluated in accordance with regulations and specifications established under the Weights and Measures Act. Approval is hereby granted accordingly pursuant to subsection 3(2) of the said Act.

The marking, installation and manner of use of trade devices are subject to inspection in accordance with regulations and specifications established under the Weights and Measures Act. Requirements relating to marking are set forth in sections 18 to 26 of the Weights and Measures Regulations. Installation and use requirements are set forth in Part V and in specifications established pursuant to section 27 of the said Regulations. A verification of conformity is required in addition to this approval. Inquiries regarding inspection and verification should be addressed to the local inspection office of Industry Canada.

TERMS AND CONDITIONS:

All devices installed under the authority of this approval shall be modified as may be necessary to meet applicable regulations and specifications.

Prior to selling any device of the type(s) identified herein, the seller shall make known to the buyer in writing the following information:

- (1) that final approval is contingent on the results of inspections carried out on devices in service being satisfactory, and
- (2) that any non-compliance with regulations and specifications that govern approval will be corrected by the applicant.

APPROBATION:

La conception, la composition, la construction et le rendement du(des) type(s) d'appareils identifié(s) ci-dessus, ayant fait l'objet d'une évaluation conformément au Règlement et aux prescriptions établis aux termes de la Loi sur les poids et mesures, la présente approbation est accordée en application du paragraphe 3(2) de ladite Loi.

Le marquage, l'installation et l'utilisation commerciales des appareils sont soumis à l'inspection conformément au Règlement et aux prescriptions établis aux termes de la Loi sur les poids et mesures. Les exigences de marquages sont définies dans les articles 18 à 26 du Règlement sur les poids et mesures. Les exigences d'installation et d'utilisation sont définies dans la partie V et dans les prescriptions établies en vertu de l'article 27 du dit règlement. Une vérification de conformité est requise. Toute question sur l'inspection et la vérification de conformité doit être adressée au bureau local d'Industrie Canada.

TERMES ET CONDITIONS:

Tout appareil installé en vertu de cette approbation doit être modifié comme il se doit afin de satisfaire à toutes les exigences pertinentes.

Avant de vendre tout appareil du(des) type(s) identifié(s) ci-dessus, le vendeur doit fournir à l'acheteur par écrit les renseignements suivants:

- (1) que l'approbation finale ne sera accordée que sous réserve de résultats satisfaisants obtenus lors d'inspections en service, et
- (2) que toute dérogation au Règlement et aux prescriptions régissant l'approbation devra être corrigée par le requérant.

The Director, Approvals Services Laboratory of

Industry Canada at Ottawa shall be notified in writing prior to installation of each device sold, leased or otherwise disposed of for use in trade and the total number of devices installed shall not exceed one hundred .

Le Directeur du Laboratoire des services d'approbation, Industrie Canada, à Ottawa, doit être notifié, par écrit, à l'avance de l'installation de chaque appareil vendu, loué ou cédé de quelque autre façon pour l'installation dans le commerce, et le nombre total des installations ne doit pas dépasser cent .

Unless its extension is authorized in writing by the undersigned, this approval shall expire on July 31st 2000.

La présente approbation expire le 31 juillet 2000 à moins que la prolongation soit autorisée par écrit par le soussigné.

Original copy signed by:

Copie authentique signée par:

René Magnan, P. Eng
Director
Approval Services Laboratory

René Magnan, ing.
Directeur
Laboratoire des services d'approbation

Date: **NOV 22 1999**

Web Site Address / Adresse du site internet:
<http://mc.ic.gc.ca>