



Industry and Science
Canada

Legal Metrology

Industrie et Sciences
Canada

Métrologie légale

APPROVAL No. — N° D'APPROBATION

AV-2291 Rev. 1

SEP 29 1994

NOTICE OF APPROVAL

Issued by statutory authority of the Minister of Industry,
Science and Technology for:

CATEGORY OF DEVICE:

Automatic Temperature Compensator

APPLICANT / REQUÉRANT:

Kraus Industries Ltd.
25 Paquin Road
Winnipeg, Manitoba
R2J 3V9

MODEL(S) / MODÈLE(S):

GTC 200

RATING / CLASSEMENT:

Maximum Input Frequency / Fréquence d'entrée maximale
725 pulses per second/impulsion par seconde

AVIS D'APPROBATION

Émis en vertu du pouvoir statutaire du ministre de
l'Industrie, des Sciences et de la Technologie, pour:

CATÉGORIE D'APPAREIL:

Compensateur de température automatique

MANUFACTURER / FABRICANT:

Kraus Industries Ltd.
25 Paquin Road
Winnipeg, Manitoba
R2J 3V9

NOTE: This approval applies only to devices, the design, composition, construction and performance of which are, in every material respect, identical to that described in the material submitted, and that are typified by samples submitted by the applicant for evaluation for approval in accordance with sections 14 and 15 of the Weights and Measures Regulations. The following is a summary of the principal features only.

SUMMARY DESCRIPTION:

The GTC 200 is an electronic ATC module that is installed in Gilbarco dispensers identified by the model numbers starting by ECB (Highline), ECL (SalesMaker), ECW (SalesMaker Pro-Blender), ECG (MPD) and ECU (MPD).

MAIN COMPONENTS:

- Main ATC printed circuit board with eight (8) DIP switches to set the dispenser's configurations.
- Temperature, flow and volume display printed circuit board with three switches.
- Thermistor type temperature sensor(s).

CONFIGURATION:

The GTC 200 is configured for each particular installation. This is done by switch settings on the main ATC board. The options can be changed by setting the eight DIP switches in accordance with Figure 1.

REMARQUE: Cette approbation ne vise que les appareils dont la conception, la composition, la construction et le rendement sont identiques, en tout point, à ceux qui sont décrits dans la documentation reçue et pour lesquels des échantillons représentatifs ont été fournis par le requérant aux fins d'évaluation, conformément aux articles 14 et 15 du Règlement sur les poids et mesures. Ce qui suit est une brève description de leurs principales caractéristiques.

DESCRIPTION SOMMAIRE:

Le GTC 200 est un module à CTA électronique qui est installé dans les distributeurs d'essence Gilbarco dont les numéros de modèles commencent par ECB (Highline), ECL (SalesMaker), ECW (SalesMaker Pro-Blender), ECG (MPD) et ECU (MPD).

COMPOSANTS PRINCIPAUX:

- Carte principale de circuits imprimés à huit (8) commutateurs DIP pour fixer les configurations du distributeur.
- Carte de circuits imprimés à trois commutateurs, associée à la température, à l'écoulement et au volume.
- Capteur(s) de température à thermistance.

CONFIGURATION:

Le GTC 200 est configuré pour chaque installation particulière en réglant les commutateurs de la carte principale du CTA. Pour modifier les options, changer le réglage des huit commutateurs DIP selon la figure 1.

SUMMARY DESCRIPTION: Cont'd

DESCRIPTION SOMMAIRE: Suite

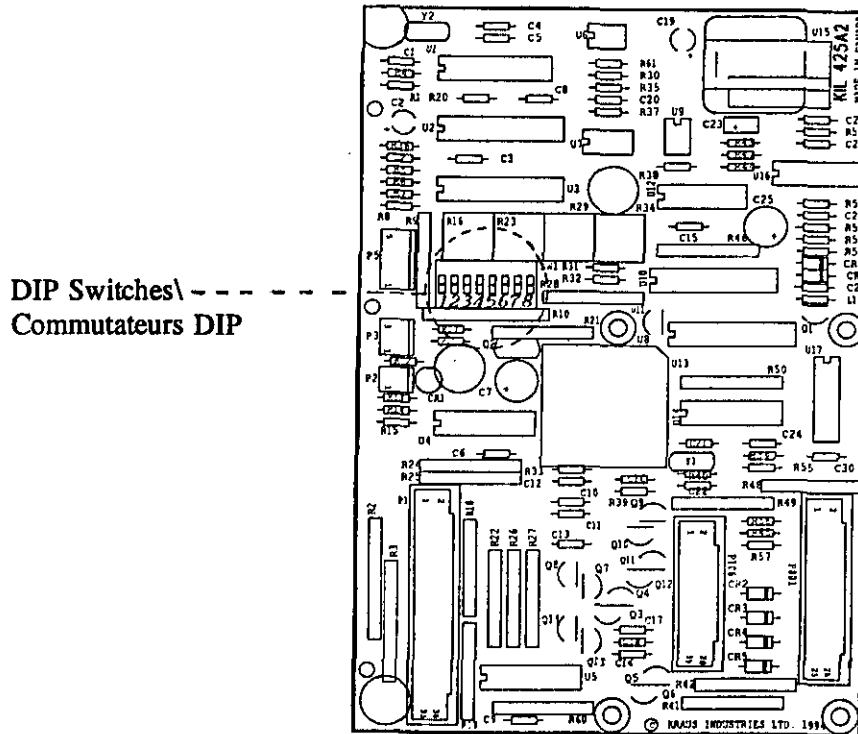
GTC 200 DIP SWITCH SETTING / RÉGLAGE DES COMMUTATEURS DIP DU GTC 200

SWITCH COMMUTATEUR	ON EN CIRCUIT	OFF HORS CIRCUIT
1	Product 1 or A diesel Produit 1 ou A diesel	Product 1 or A gas Produit 1 ou A essence
2	Product 2 or B diesel Produit 2 ou B diesel	Product 2 or B gas Produit 2 ou B essence
3	Product 3 diesel Produit 3 diesel	Product 3 gas Produit 3 essence
4	Product 4 diesel Produit 4 diesel	Product 4 gas Produit 4 essence
5	Blender Mélangeur	Non blender Non mélangeur
6	Dual 2 product highline Highline 2 produits	All others Tous les autres
7	Not modular or MPD Non modulaire ni plusieurs produits	Modular or MPD Modulaire ou plusieurs produits
8	ATC on CTA en circuit	ATC off CTA hors circuit

SUMMARY DESCRIPTION: Cont'd

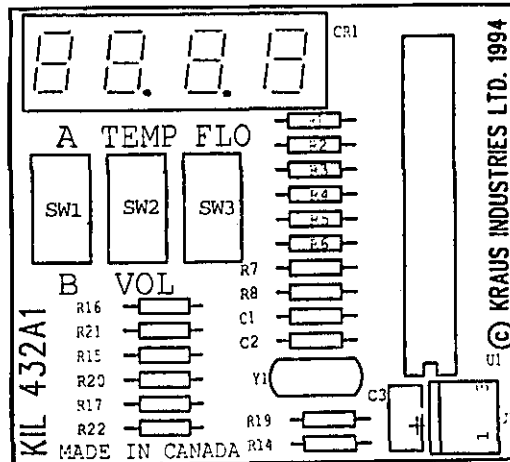
DESCRIPTION SOMMAIRE: Suite

Figure 1



The temperature, flow and volume board is used to display the gross volume, flowrate and temperature of the product desired. To view this information, the three switches are set in accordance with Figure 2 as indicated. When the GTC200 is installed inside the model ECW Salesmaker Pro-Blender, the blend ratio is displayed at any time during a delivery by setting switches SW2 and SW3 in the up position.

La carte de la température, de l'écoulement et du volume sert à afficher le volume brut, le débit et la température du produit souhaité. Pour voir ces données, régler les trois commutateurs selon la figure 2. Lorsque le GTC 200 est installé dans le modèle EGW Salesmaker Pro-Blender, le rapport du mélange est affiché à n'importe quel temps durant la livraison en mettant les commutateurs SW2 et SW3 dans la position en haut.

SUMMARY DESCRIPTION: Cont'd**DESCRIPTION SOMMAIRE: Suite****Figure 2**

SW1: Select side A or B.

SW2: Select to view the gross volume or the product temperature.

SW3: Flowrate display on or off.

COM1: Choisir côté A ou B.

COM2: Pour voir le volume brut ou la température du produit.

COM3: Mise en circuit / hors circuit du débit.

TEMPERATURE SENSING:

The temperature sensor for the ATC is of the thermistor type and is installed directly into the liquid flow without a thermowell. The model number of the thermistor is 18115 and is marked on an adhesive plastic tag attached to the thermistor's cable.

Depending on the dispenser's configuration, the piping upstream or downstream of the meter is modified to include the sensor for the GTC 200 and the test thermowell.

METROLOGICAL FUNCTIONS:

For determining the VCF, the GTC 200 uses API Table 54B for gasoline or diesel.

DÉTECTION DE LA TEMPÉRATURE:

Le capteur de température du CTA à thermistance est installé directement dans le liquide sans puits thermométrique. Le numéro de modèle de la thermistance est 18115 et est inscrit sur une étiquette de plastique adhésive fixée au câble du thermistor.

Selon la configuration du distributeur, la tuyauterie en amont ou en aval du compteur est modifiée de façon à comprendre le capteur du GTC 200 et le puits thermométrique d'essai.

FONCTIONS MÉTROLOGIQUES:

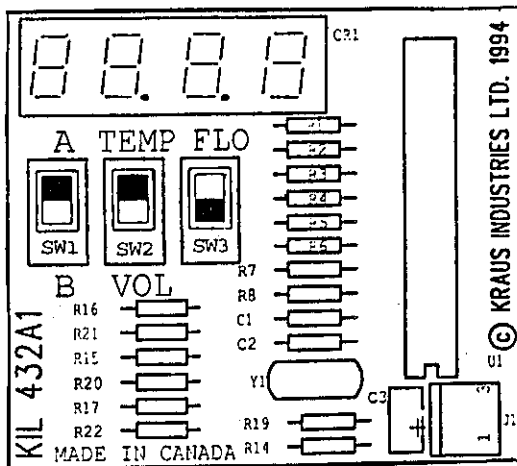
Pour déterminer le FCV, le GTC 200 utilise la table 54B de l'API pour l'essence et le diesel.

SUMMARY DESCRIPTION: Cont'd

The GTC 200 uses the 1.0 software version which is displayed on the temperature, flow and volume display board. The software version is displayed by turning the pump handle on when switches SW1, SW2 and SW3 are set in accordance with Figure 3.

DESCRIPTION SOMMAIRE: Suite

Le GTC 200 utilise la version du logiciel 1.0 qui est affichée sur la carte d'affichage température, débit et volume. Pour afficher la version du logiciel, actionner le levier du distributeur lorsque les commutateurs COM1, COM2 et COM3 sont réglés suivant la figure 3.

Figure 3

When turning on pump handle side A.
When turning on pump handle side B.

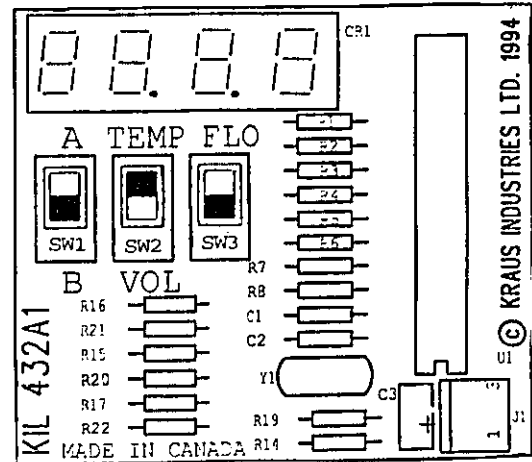
SEALING REQUIREMENTS:

The eight DIP switches for the dispenser's configurations are located on the main ATC printed circuit board. These DIP switches are covered and sealed with a wire and lead seal.

The hex nut of the sensing element for the ATC has a hole drilled through it to accommodate the Weights and Measures seal.

REVISIONS

The purpose of this revision is to add to the list of Gilbarco dispensers the model ECW (SalesMaker Pro-Blender) in which the approved ATC module can be installed.



Levier du distributeur du côté A étant actionné.
Levier du distributeur du côté B étant actionné.

SCELLAGE:

Les huit commutateurs DIP de configuration du distributeur se trouvent sur la carte principale du CTA. Ils sont recouverts et scellés à l'aide d'un fil métallique et d'un plomb.

L'écrou hexagonal de l'élément détecteur du CTA comporte un trou afin de faire passer le scellé de Poids et Mesures.

RÉVISIONS

Cette révision ajoute à la liste des distributeurs Gilbarco le modèle ECW (SalesMaker Pro-Blender) à lequel le module à CTA approuvé peut être installé.

APPROVAL:

The design, composition, construction and performance of the device type(s) identified herein have been evaluated in accordance with regulations and specifications established under the Weights and Measures Act. Approval is hereby granted accordingly pursuant to subsection 3(1) of the said Act.

The marking, installation and manner of use of trade devices are subject to inspection in accordance with regulations and specifications established under the Weights and Measures Act. Requirements relating to marking are set forth in sections 18 to 26 of the Weights and Measures Regulations. Installation and use requirements are set forth in Part V and in specifications established pursuant to section 27 of the said Regulations. A verification of conformity is required in addition to this approval. Inquiries regarding inspection and verification should be addressed to the local inspection office of Industry Canada.



D. W. Morgan

Manager,
Weights and Measures Laboratories

APPROBATION:

La conception, la composition, la construction et le rendement du(des) type(s) d'appareils identifié(s) ci-dessus, ayant fait l'objet d'une évaluation conformément au Règlement et aux prescriptions établis aux termes de la Loi sur les poids et mesures, la présente approbation est accordée en application du paragraphe 3(1) de ladite Loi.

Le marquage, l'installation, et l'utilisation commerciales des appareils sont soumis à l'inspection conformément au Règlement et aux prescriptions établis aux termes de la Loi sur les poids et mesures. Les exigences de marquages sont définies dans les articles 18 à 26 du Règlement sur les poids et mesures. Les exigences d'installation et d'utilisation sont définies dans la partie V et dans les prescriptions établies en vertu de l'article 27 dudit règlement. Une vérification de conformité est requise. Toute question sur l'inspection et la vérification de conformité doit être adressée au bureau local d'Industrie Canada.

SEP 29 1994

Date:

Gérant,
Laboratoires des Poids et mesures