



OCT 28 1994

**NOTICE OF APPROVAL**

Issued by statutory authority of the Minister of Industry,  
Science and Technology for:

**CATEGORY OF DEVICE:**

Bulk Meter

**APPLICANT / REQUÉRANT:**

Rosemount Brooks Instruments  
Highway 301, P.O. Box 450  
Statesboro, Georgia, USA  
30458

**MODEL(S) / MODÈLE(S):**

Item 1 2150, 1.5 in/po  
Item 2 2200, 2.0 in/po  
Item 3 2250, 2.5 in/po

**RATING:**

See "Summary Description" pg. 3

**AVIS D'APPROBATION**

Émis en vertu du pouvoir statuaire du ministre de  
l'Industrie, des Sciences et de la Technologie, pour:

**CATÉGORIE D'APPAREIL:**

Compteur de vrac

**MANUFACTURER / FABRICANT:**

Rosemount Brooks Instruments  
Highway 301, P.O. Box 450  
Statesboro, Georgia, USA  
30458

**CLASSEMENT:**

Voir "Description Sommaire" pg. 3

**NOTE:** This approval applies only to devices, the design, composition, construction and performance of which are, in every material respect, identical to that described in the material submitted, and that are typified by samples submitted by the applicant for evaluation for approval in accordance with sections 14 and 15 of the Weights and Measures Regulations. The following is a summary of the principal features only.

#### **SUMMARY DESCRIPTION:**

The Rosemount Brooks Model 2150, 2200 and 2250 are rotary positive displacement meters. The operation of these meters is based on the rotating crescent principle. An internal cylinder containing two crescent shaped rotors is driven clockwise or counter-clockwise depending on the direction of flow. The rotors divide and transfer a volume of product to the output port.

#### **APPLICATIONS:**

These meters are approved to measure:

- diesel and fuel oil within a viscosity range of 2.0 cP to 12.5 cP;
- gasoline with a viscosity not more than 2.5 cP.

#### **MATERIALS OF CONSTRUCTION:**

The housing of this meter is constructed of heat treated aluminium. The internal wetted parts are non-ferrous with stainless steel shafts and bearings. The standard o-rings used are Buna N. Optional o-ring materials are Viton, EPR, Teflon and Kalrez.

#### **MEANS OF ADJUSTMENT:**

The meter calibrator is a bi-directional mechanical gear assembly model 4200. Changes in output registration are made through a fine and coarse adjustment knob located within a wire sealed security cover.

**REMARQUE:** Cette approbation ne vise que les appareils dont la conception, la composition, la construction et le rendement sont identiques, en tout point, à ceux qui sont décrits dans la documentation reçue et pour lesquels des échantillons représentatifs ont été fournis par le requérant aux fins d'évaluation, conformément aux articles 14 et 15 du Règlement sur les poids et mesures. Ce qui suit est une brève description de leurs principales caractéristiques.

#### **DESCRIPTION SOMMAIRE:**

Les appareils Rosemount Brooks, modèles 2150, 2200 et 2250 sont des compteurs volumétrique rotatif. Le fonctionnement de ces compteurs est basé sur le principe du croissant rotatif. Un cylindre interne contenant deux rotors en forme de croissant se déplace en sens horaire ou anti-horaire, selon le sens de l'écoulement. Les rotors divisent un volume de produit pour le passer vers l'orifice de sortie.

#### **UTILISATIONS:**

Ces compteurs sont approuvés pour mesurer:

- le diesel et le mazout dont la viscosité varie entre 2.0 CP et 12.5 cP;
- l'essence avec une viscosité de 2.5 cP ou moins.

#### **MATÉRIAUX CONSTITUTIFS:**

Le boîtier du compteur est construit en aluminium traité à chaud. Les parties mouillées internes sont en un matériau non ferreux, les arbres et les roulements étant en acier inoxydable. Les joints toriques standard utilisés sont en Buna N alors que les joints toriques facultatifs sont en Viton, EPR, Teflon et Kalrez.

#### **METHODES DE RÉGLAGE**

L'étalonneur du compteur est un engrenage mécanique bidirectionnel, modèle 4200. Des changements peuvent être apportés à l'indicateur de sortie à l'aide d'un bouton de réglage précis et approximatif situé sous un couvercle de sécurité scellé par un fil métallique.

**SUMMARY DESCRIPTION: Cont'd**

The maximum working pressure of this meter is 1034 Kpa (150 psig). These meters use a Brooks Instrument mechanical register or register/printer combination Form No. 789001.022, or any other compatible and approved mechanical or electronic register. Upstream of the meter is a close coupled SC combination air-eliminator/strainer or other effective means of air elimination (see picture page 4).

**RATING/CLASSEMENT:****Meter Model/Modèle du compteur**

2150  
2200  
2250

**Gasoline/Esseur**

46-227 L/min  
90-550 L/min  
150-757 L/min

**Diesel and Fuel Oil/Diesel et Mazout**

23-227 L/min  
45-550 L/min  
75-757 L/min

**REVISIONS:**

The purpose of Rev. 1 is to add gasoline to the list of products for which these meters are approved to measure, and to change the maximum flow rating for diesel and fuel oil to 550 L/min.

**EVALUATED BY:**

AV-2277 Rev. 1  
D. L. Lowe, complex approvals and calibration  
Technologist, tel. (613)952-0617.

**DESCRIPTION SOMMAIRE: Suite**

La pression de service maximale de ce compteur est de 1034 kPa (150 lb/po<sup>2</sup>). Ces compteurs utilisent un indicateur mécanique de Brooks Instrument ou un combiné indicateur/imprimante n° 789001.022 ou tout autre indicateur mécanique ou électronique approuvé et compatible. Un combiné éliminateur d'air/crêpine SC à accouplement serré se trouve en amont du compteur ou tout autre moyen effectif d'élimination d'air (voir photo sur la page 4).

**RÉVISIONS:**

Cette révision ajoute l'essence à la liste des produits que ces compteurs sont approuvés à mesurer, et modifie le débit maximal à 550 L/min pour le diesel et le mazout.

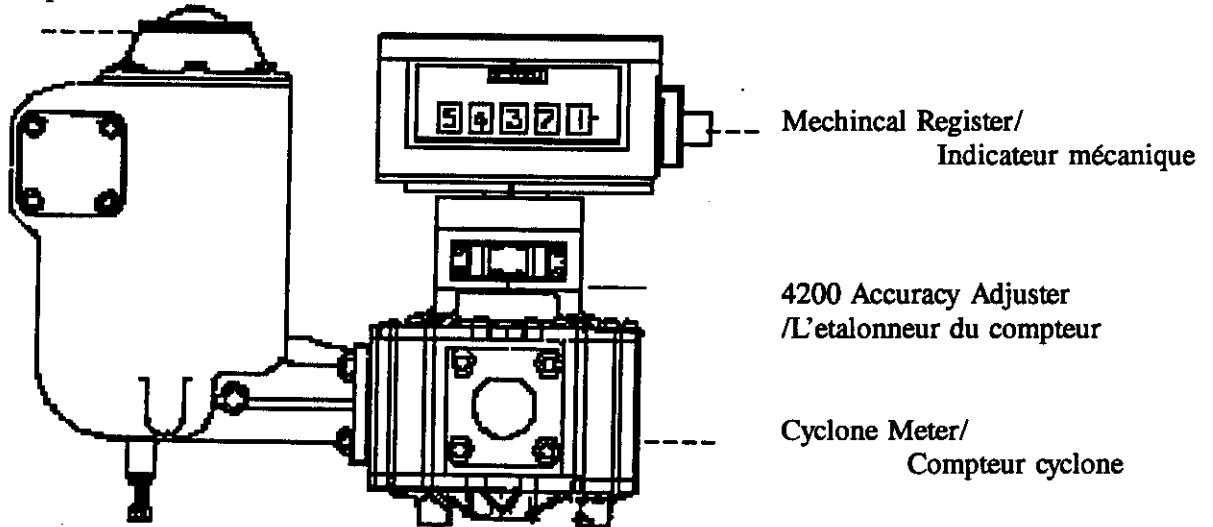
**ÉVALUÉ PAR:**

AV-2277 Rév. 1  
D. Lowe, technologue en approbations complexes et  
étalonnage,  
Tél. (613) 952-0663

## SUMMARY DESCRIPTION: Cont'd

## DESCRIPTION SOMMAIRE: Suite

SC Combination/Un combiné éliminateur d'air/  
Air-Eliminator crépine sc  
/Strainer/



**APPROVAL:**

The design, composition, construction and performance of the device type(s) identified herein have been evaluated in accordance with regulations and specifications established under the Weights and Measures Act. Approval is hereby granted accordingly pursuant to subsection 3(1) of the said Act.

The marking, installation and manner of use of trade devices are subject to inspection in accordance with regulations and specifications established under the Weights and Measures Act. Requirements relating to marking are set forth in sections 18 to 26 of the Weights and Measures Regulations. Installation and use requirements are set forth in Part V and in specifications established pursuant to section 27 of the said Regulations. A verification of conformity is required in addition to this approval. Inquiries regarding inspection and verification should be addressed to the local inspection office of Industry Canada.



D. W. Morgan

Manager,  
Weights and Measures Laboratories

**APPROBATION:**

La conception, la composition, la construction et le rendement du(des) type(s) d'appareils identifié(s) ci-dessus, ayant fait l'objet d'une évaluation conformément au Règlement et aux prescriptions établis aux termes de la Loi sur les poids et mesures, la présente approbation est accordée en application du paragraphe 3(1) de ladite Loi.

Le marquage, l'installation, et l'utilisation commerciales des appareils sont soumis à l'inspection conformément au Règlement et aux prescriptions établis aux termes de la Loi sur les poids et mesures. Les exigences de marquages sont définies dans les articles 18 à 26 du Règlement sur les poids et mesures. Les exigences d'installation et d'utilisation sont définies dans la partie V et dans les prescriptions établies en vertu de l'article 27 dudit règlement. Une vérification de conformité est requise. Toute question sur l'inspection et la vérification de conformité doit être adressée au bureau local d'Industrie Canada.

**OCT 28 1994**

Date:

Gérant,  
Laboratoires des Poids et mesures