



SEP 28 1997

NOTICE OF APPROVAL

AVIS D'APPROBATION

Issued by statutory authority of the Minister of Industry
 for:

Émis en vertu du pouvoir statutaire du ministre de
 l'Industrie pour:

TYPE OF DEVICE

Turbine Meter

TYPE D'APPAREIL

Compteur à turbine

APPLICANT

Rosemount-Brooks Instruments
 Highway 301, P.O. Box 450
 Statesboro, Georgia, USA
 30458

REQUÉRANT

MANUFACTURER

Rosemount-Brooks Instruments
 Highway 301, P.O. Box 450
 Statesboro, Georgia, USA
 30458

FABRICANT

MODEL(S)/MODÈLE(S)

RATING / CLASSEMENT

894-14-***-****, 1½ in/po	57 to/à 568	L/min
894-16-***-****, 2 in/po	114 to/à 1136	L/min
894-17-***-****, 2½ in/po	189 to/à 1893	L/min
894-20-***-****, 3 in/po	265 to/à 2650	L/min
TXY***** , 3 in/po	265 to/à 2650	L/min
894-22-***-****, 4 in/po	492 to/à 4920	L/min
TXY***** , 4 in/po	492 to/à 4920	L/min
894-24-***-****, 6 in/po	1113 to/à 11130	L/min
TXY***** , 6 in/po	1113 to/à 11130	L/min

Also, please see "Flow Ratings" on page 4. / Voir aussi la rubrique
 «Débits nominaux» à la page 4.

NOTE: This approval applies only to devices, the design, composition, construction and performance of which are, in every material respect, identical to that described in the material submitted, and that are typified by samples submitted by the applicant for evaluation for approval in accordance with sections 14 and 15 of the Weights and Measures Regulations. The following is a summary of the principal features only.

REMARQUE: Cette approbation ne vise que les appareils dont la conception, la composition, la construction et le rendement sont identiques, en tout point, à ceux qui sont décrits dans la documentation reçue et pour lesquels des échantillons représentatifs ont été fournis par le requérant aux fins d'évaluation, conformément aux articles 14 et 15 du Règlement sur les poids et mesures. Ce qui suit est une brève description de leurs principales caractéristiques.

SUMMARY DESCRIPTION:

The Rosemount-Brooks model 894-**-***-**** is a 1½, 2, 2½, 3, 4 or 6 inch turbine meter (see attached model code sheets, pages 7 and 8 - old code sheets, pages 9 and 10 - new code sheets). The PARITY or UMB turbine meter (3, 4 or 6 inch), when installed with a flow straightener (or flow conditioning plate) and with an unshrouded rotor, is approved for the use in trade for measuring automotive gasoline, aviation gasoline, Jet-A aviation fuel, Jet-B aviation fuel and pure methanol (all within a viscosity range of 0.4 to 3.6 cP). The PARITY or UMB turbine meter (3, 4 or 6 inch), when installed with a flow straightener (or flow conditioning plate) and a shrouded rotor (for viscosity compensation) is approved to measure diesel within a viscosity range of 2.0 to 12.5 cP. The PARITY turbine (1½, 2, 2½, 3 or 4 in) or UMB turbine (3 or 4 in) when installed with a flow straightener (or flow conditioning plate) and with an unshrouded rotor, is approved for the use in trade for measuring liquefied petroleum gas (LPG, propane, butane and mixes of propane and butane) within a density range of 500 to 650 kg/m³.

DESCRIPTION SOMMAIRE:

Le modèle 894-**-***-**** de Rosemount-Brooks est un compteur à turbine de 1½, 2, 2½, 3, 4 ou 6 pouces (voir l'ancienne liste des codes de modèle pages 7 et 8 et la nouvelle liste des codes pages 9 et 10). Le compteur à turbine PARITY ou UMB (3, 4 ou 6 pouces), s'il est installé avec un redresseur d'écoulement (ou plaque de conditionnement de l'écoulement) et avec un rotor non caréné, est approuvé pour mesurer, à des fins commerciales, l'essence automobile, l'essence aviation, le carburateur Jet-A, le carburateur Jet-B et le méthanol pur d'une viscosité entre 0.4 et 3.6 cP. Le compteur à turbine PARITY ou UMB (3, 4 ou 6 pouces), s'il est installé avec un redresseur d'écoulement (ou plaque de conditionnement de l'écoulement) et un rotor caréné (compensation de la viscosité) est approuvé pour mesurer le diesel présentant une viscosité entre 2.0 et 12.5 cP. Le compteur à turbine PARITY (1½, 2, 2½, 3 ou 4 pouces) ou UMB (3 ou 4 pouces), s'il est installé avec un redresseur d'écoulement (ou plaque de conditionnement de l'écoulement) et avec un rotor non caréné, est approuvé pour mesurer, à des fins commerciales, le gaz de pétrole liquéfié (GPL, propane, butane et mélanges de propane et butane) d'une masse volumique comprise entre 500 et 650 kg/m³.

SUMMARY DESCRIPTION: Cont'd

These meters are used with the following components:

- for PARITY turbines, two electromagnetic pick-up coils and pre-amplifiers, model ITMP, manufactured by Rosemount-Brooks Instruments, in two enclosures;
- for UMB turbines, two electromagnetic pick-up coils and amplifiers, manufactured by Rosemount-Brooks Instruments, in one enclosure;
- an approved electronic register/control system;

For petroleum products:

- a 10 pipe diameter flow straightener installed immediately upstream of the turbine meter; or a flow conditioning plate installed in the upstream side of the meter;
- a close coupled strainer and air eliminator, installed immediately upstream of the flow straightener or the flow conditioning plate;
- a minimum of five (5) pipe diameters section of straight pipe installed immediately downstream of the turbine meter or two (2) pipe diameters when a flow conditioning plate is used;
- a 3, 4 or 6 inch control valve (interfaced with electronic register/control system), installed downstream of five (5) pipe diameters section of straight pipe or two (2) pipe diameters when using a flow conditioning plate.

DESCRIPTION SOMMAIRE: Suite

Ces compteurs sont utilisés avec les composants suivants:

- pour les turbines PARITY, deux bobines de détection électromagnétiques et pré-amplificateurs, modèle ITMP, fabriqués par Rosemount-Brooks Instruments, dans deux boîtiers;
- pour les turbines UMB, deux bobines de détection électromagnétique et amplificateurs, fabriqués par Rosemount-Brooks Instruments, dans un boîtier;
- un système électronique d'enregistrement et de commande approuvé;

Pour les produits pétroliers:

- un redresseur d'écoulement de longueur égale à 10 diamètres de tuyau installé immédiatement en amont du compteur à turbine; ou une plaque de conditionnement de l'écoulement installée dans la partie amont du compteur;
- une crépine et un éliminateur d'air étroitement reliés et installés immédiatement en amont du redresseur d'écoulement ou de la plaque de conditionnement de l'écoulement;
- un tronçon de tuyau droit de longueur au moins égale à 5 diamètres de tuyau installé immédiatement en aval du compteur à turbine ou 2 diamètres de tuyau lorsqu'une plaque de conditionnement est utilisée;
- un robinet de réglage de 3, 4 ou 6 pouces (relié au système électronique d'enregistrement et de commande) installé en aval du tronçon de tuyau droit d'une longueur égale à 5 diamètres de tuyau ou deux (2) diamètres de tuyau lorsque utilisant une plaque de conditionnement.

SUMMARY DESCRIPTION: Cont'dFor liquefied petroleum gas:

- a 10 pipe diameter flow straightener installed immediately upstream of the turbine meter; or a flow conditioning plate installed in the upstream side of the meter
- a close coupled strainer, vapour release and differential pressure valve;
- a minimum of five (5) pipe diameters section of straight pipe installed immediately downstream of the turbine meter;
- a 1½, 2, 2½, 3 or 4 inch control valve (interfaced with electronic register/control system), installed downstream of five (5) pipe diameters section of straight pipe.

FLOW RATINGS

The flow rates indicated on page 1 are adjusted when measuring liquids of different densities. The minimum and maximum rated flow rates of these turbine meters are re-rated by multiplying them by an adjustment factor. The following table gives the adjustment factors corresponding to the liquid applications for which these meters are approved to measure.

<u>Approved Liquid Application</u>	<u>Adjustment Factor</u>
Automotive gasoline	1.06
Aviation gasoline	1.10
Jet A aviation fuel	1.00
Jet B aviation fuel	1.00
Methanol	1.00
Diesel fuel	1.00
Propane	1.30

See attached model code sheet for materials of construction, working pressures and available options.

DESCRIPTION SOMMAIRE: SuitePour le gaz de pétrole liquéfié:

- un redresseur d'écoulement de longueur égale à 10 diamètres de tuyau; ou une plaque de conditionnement de l'écoulement installée dans la partie amont du compteur;
- une crépine, un détendeur et une soupape à pression différentielle à couplage serré.
- un tronçon de tuyau droit de longueur au moins égale à 5 diamètres de tuyau installé immédiatement en aval du compteur à turbine;
- un robinet de réglage de 1½, 2, 2½, 3 ou 4 pouces (relié au système électronique d'enregistrement et de commande) installé en aval du tronçon de tuyau droit d'une longueur égale à 5 diamètres de tuyau.

DÉBITS NOMINAUX

Les débits nominaux indiqués à la page 1 sont ajustés lorsque des liquides de densité différente sont mesurés. Les débits minimaux et maximaux de ces compteurs à turbine sont redéterminés en les multipliant par un facteur de réglage. Le tableau ci-dessous donne les facteurs de réglage correspondant aux liquides que les compteurs sont autorisés à mesurer.

<u>Liquide approuvé</u>	<u>Facteur de réglage</u>
Essence automobile	1.06
Essence d'aviation	1.10
Carburéacteur Jet A	1.00
Carburéacteur Jet B	1.00
Méthanol	1.00
Combustible diesel	1.00
Propane	1.30

Voir la liste ci-jointe de code des modèles pour les matériaux de construction, les pressions de service et options offertes.

SUMMARY DESCRIPTION: Cont'd**REVISIONS**

The purpose of Revision 2 was to reduce the upper end of the diesel viscosity range from 18.5 to 12.5 cP and to remove the restriction to limit the use of the flow conditioning plate to diesel only.

The purpose of Revision 3 was to add the product pure methanol to the approved liquid applications.

The purpose of Revision 4 was to reduce the lower end of the gas viscosity range from 0.6 to 0.4 cP.

The purpose of Revision 5 was to add the product liquefied petroleum gas, the 1½, 2 and 2½ inch meters, and the new model code sheet to the approval.

The purpose of Revision 6 was to re-rate the flow ratings of these meters in relation to the product they are approved to measure.

The purpose of Revision 7 is to add the UMB turbine. The pickoffs on the UMB turbine have been repositioned to allow only one enclosure on the meter instead of two as in the PARITY turbine. Also, to add Jet-A aviation fuel to the list of approved liquid applications.

EVALUATED BY:

AV-2264 Rev. 5 & 7

John Makin

Complex Approvals Examiner

Tel: (613) 952-0667

AV-2264 Rev. 6

Randy M. Byrtus

Volumetric Technical Specialist

TEL: (613) 952-0631

FAX: (613) 952-1754

DESCRIPTION SOMMAIRE: Suite**RÉVISIONS**

Le but de la révision 2 était de réduire la limite supérieure de la viscosité du diesel de 18.5 à 12.5 cP et d'enlever la restriction limitant l'utilisation d'une plaque de conditionnement d'écoulement au diesel seulement.

Le but de la révision 3 était d'ajouter le méthanol pur aux liquides approuvés.

Le but de la révision 4 était de réduire la limite inférieure de la viscosité de l'essence de 0.6 à 0.4 cP.

Le but de la révision 5 était d'ajouter le gaz de pétrole liquéfié, les compteurs de 1½, 2 et 2½ pouces et la nouvelle liste de codes des modèles.

Le but de la révision 6 était d'indiquer le nouveau classement des débits de ces compteurs par rapport aux produits qu'ils sont autorisés à mesurer.

Le but de la révision 7 est d'ajouter la turbine UMB. Les détecteurs de la turbine UMB ont été repositionnés de façon à permettre l'utilisation d'un seul boîtier au lieu de deux, comme c'est le cas avec la turbine PARITY. Aussi, d'ajouter le carburéacteur Jet A à la liste des liquides approuvés.

ÉVALUÉ PAR:

AV-2267 Rév. 5 & 7

John Makin

Examineur d'approbations complexes

TÉL: (613) 952-0667

AV-2264 Rév. 6

Randy M. Byrtus

Spécialiste en volumétrie

TÉL: (613) 952-0631

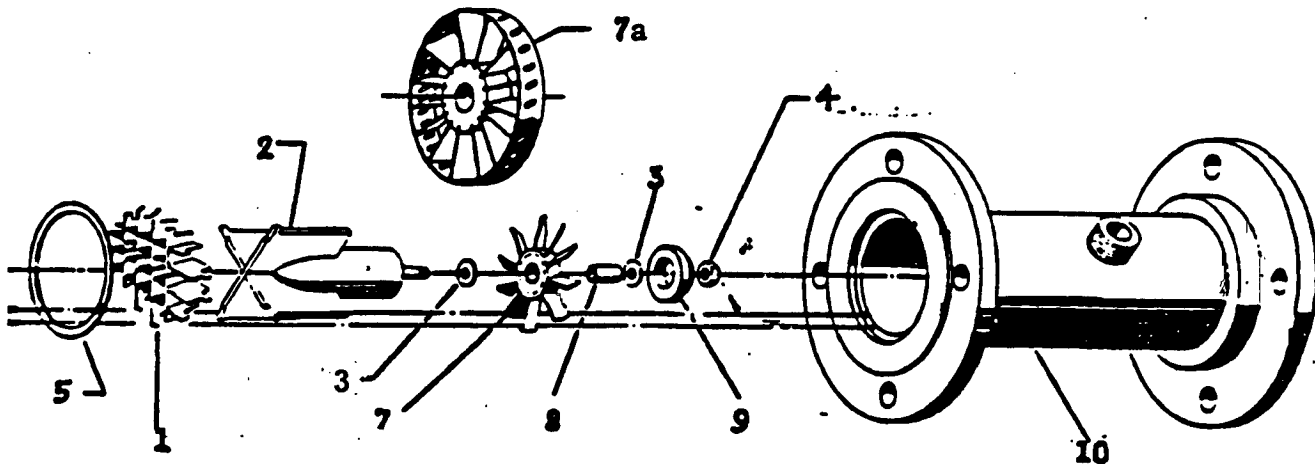
FAX: (613) 952-1754

SUMMARY DESCRIPTION: Cont'd

DESCRIPTION SOMMAIRE: Suite

PARITY TURBINE METER/COMPTEUR à TURBINE PARITY

- 1) Flow conditioning plate (optional, if flow straightener is not used) / Plaque de conditionnement de l'écoulement (optionnelle, si un redresseur d'écoulement n'est pas installé)
- 2) Inlet diffuser and support fins / Diffuseur d'entrée et aubes de soutien
- 3) Thrust washer / Rondelle de butée
- 4) Castellated Nut / Écrou crénelé
- 5) Retaining Ring / Baque de retenue
- 6) Thrust washer / Rondelle de butée
- 7) Rotor 1½, 2, 2½, 3, 4 or 6 inch / Rotor de 1½, 2, 2½, 3, 4 ou 6 pouces
- 7a) Shrouded rotor 3, 4 or 6 inch / rotor caréné de 3, 4 ou 6 pouces
- 8) Tungsten carbide bearing / palier de carbure au tungstène
- 9) Diffuser washer / Rondelle de diffuseur
- 10) Body / Corps



SUMMARY DESCRIPTION: Cont'd**DESCRIPTION SOMMAIRE: Suite**

ROSEMOUNT-BROOKS MODEL CODE SHEET / Liste de codes des modèles Rosemount-Brooks
894-XX-XXX-XXXX
ABC-DE-FGH-IJKL

- ABC** - Model(s)/modèle(s)
- 894 - PARITY turbine meter / Compteur à turbine PARITY
- DE** - Line size / taille de la conduite
- 14 - 1½ in / po
 16 - 2 in / po
 17 - 2½ in/po
 20 - 3 in / po
 22 - 4 in / po
 24 - 6 in / po
- F** - Type / type
- 5 - Upstream flow straightener / redresseur d'écoulement en amont
- 8 - Meter (unidirectional) / Compteur (unidirectionnel)
- G** - Pressure rating / pression nominale
- 1 - 150 #ANSI (285 psi max) / 150 ANSI (max. 285 lb/po²)
- 3 - 300 #ANSI (740 psi max) / 300 ANSI (max. 740 lb/po²)
- 5 - 600 #ANSI (0-ring groove compatible (140 psi max) 300 ANSI (joint torique rainuré compatible) (max. 140 lb/po²)
- 6 - 600 #ANSI (1480 psi max) 600 ANSI (max. 1480 lb/po²)
- 8 - NPT connection / raccord NPT
- H** - Pick-offs (pulsers) / Détecteurs (générateurs d'impulsions)
- 2 - Two pulsers with preamps (W/90° phase shift) / Deux générateurs d'impulsions, avec préamplificateurs (déphasage 90°)
- 5 - Two pulsers only (W/90° phase shift) / Deux générateurs seulement (déphasage 90°)
- IJ** - Materials of construction / Matériaux de construction
 (Body/flanges/internals) / (Corps/brides/dispositifs internes)
- 10 - Standard construction / Construction standard

SUMMARY DESCRIPTION: Cont'd**DESCRIPTION SOMMAIRE: Suite**

ROSEMOUNT-BROOKS MODEL CODE SHEET / Liste de codes des modèles Rosemount-Brooks
894-XX-XXX-XXXX
ABC-DE-FGH-IJKL

- IJ** - Materials of construction / Matériaux de construction
(Body/flanges/internals) / (Corps/brides/dispositifs internes)
- 10** - Stainless/stainless/stainless (1½-2½ in) / Acier inoxydable/acier inoxydable/acier inoxydable (1½-2½ po)
 - Steel/steel/stainless (3,4 in) / Acier/acier/acier inoxydable (3, 4 po)
 - Steel/steel/aluminum (6 in) / Acier/acier/aluminium (6 po)
- 80** - Stainless/steel/aluminum (6 in) / Acier inoxydable/acier/aluminium (6 po)
 Stainless/steel/stainless (3, 4 in) / Acier inoxydable/acier/acier inoxydable (3, 4 po)
- K** - Rotor configuration / Configuration du rotor
(style/calibration trim) / (genre/compensation d'étalonnage)
- B,C,D** - Unshrouded rotor (gasoline or Jet-B aviation fuel with a viscosity range of 0.6 to 3.1 cP, LPG) / Rotor non caréné (essence ou carburacteur Jet-B dont le viscosité varie entre 0.6 et 3.1 cP, GPL)
- E,F,G** - Shrouded rotor (diesel within a viscosity range of 2.0 to 12.5 cP)
 Rotor caréné (diesel dont la viscosité varie entre 2.0 et 12.5 cP)
- L** - Accessories / Accessoires
- A** - None / Aucun
- B** - Upstream flow conditioning plate (FCP) / Plaque de conditionnement de l'écoulement en amont (PCE)
- D** - Upstream FCP with local indicator / En amont de la PCE avec indicateur local

SUMMARY DESCRIPTION: Cont'd**DESCRIPTION SOMMAIRE: Suite****NEW BROOKS MODEL CODE SHEET / Nouvelle liste de codes des modèles Brooks****T X Y Z A A B C D E F G H J K****T Turbine meter / compteur à turbine****XY Flow Rate/Débit nominal, L/min Size/Taille**

03	265-2650	3 in/po
04	492-4920	4
06	1113-11130	6

Z Max. Pressure/Pression max.

A	285 psi/lb/po ² (150 lb ANSI)
B	740 (300 lb ANSI)
C	1480 (600 lb ANSI)
F	3000

A Design Style / Style

A Parity turbine / Turbine Parity
B UMB turbine / Turbine UMB

A Meter Output (Temperature Range, -35 to 82°C)/Sortie de compteur (échelle de température, -35 à 82°C)

B 2 Pickoffs, 2 Preamps/2 détecteurs, 2 préamplificateurs
D 2 Pickoffs, 1 Preamp /2 détecteurs, 1 préamplificateur
F 2 Pickoffs only/2 détecteurs seulement

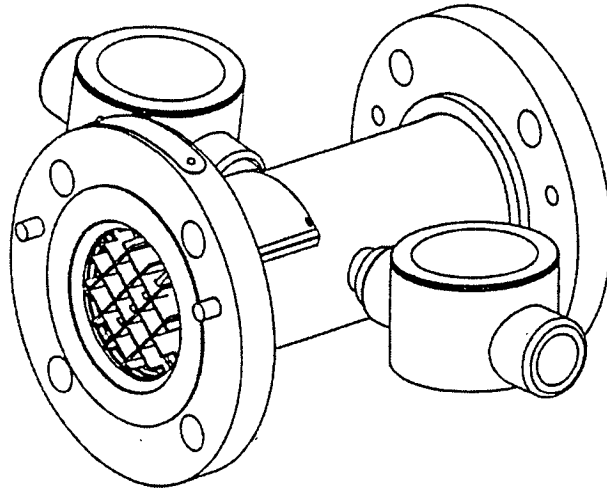
B Unspecified/Non spécifié**C Relative Density/Densité**

C	0.50-0.54	Propane/Propane
D	0.55-0.59	Propane/Propane
E	0.60-0.64	Butane/Butane
G	0.70-0.74	Gasoline/Essence
H	0.75-0.77	Jet Fuel/Essence d'aviation
L	0.85-0.89	#2 Fuel Oil, Diesel/Mazout #2, Diesel

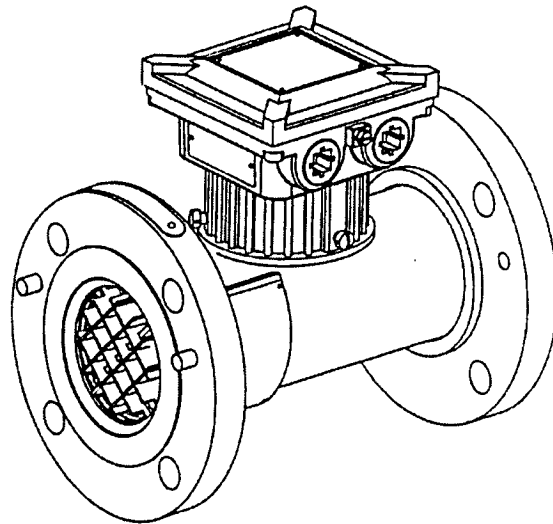
D Flow Direction, Flow Conditioning/Sens d'écoulement, conditionnement de l'écoulement**A Horizontal/Horizontal****B Vertical/Vertical****C Horizontal with Flow Conditioning Plate/Horizontal avec une plaque de conditionnement de l'écoulement****D Vertical with Flow Conditioning Plates/Vertical avec une plaque de conditionnement de l'écoulement**

SUMMARY DESCRIPTION: Cont'd**DESCRIPTION SOMMAIRE: Suite****NEW BROOKS MODEL CODE SHEET / Nouvelle liste de codes des modèles Brooks****T X Y Z A A B C D E F G H J K**

- D** Materials of Construction / Matériaux de construction
Body/ Flange/Internals / Corps/brides/dispositifs internes
- 1 Stainless/Stainless/Stainless / Acier inoxydable/acier inoxydable/acier inoxydable
2 Steel/Steel/Stainless / Acier/acier/acier inoxydable
3 Stainless/Steel/Stainless / Acier inoxydable/acier/acier inoxydable
4 Steel/Steel/Stainless & Aluminum / Acier/acier/acier inoxydable & aluminium
- F** Register Output / Sortie d'enregistreur
- A** None/Aucun
- G** Register Mounting /montage pour enregistreur
- A** None/Aucun
B Integral/Intégré
C Remote/à distance
- H** Unspecified/Non spécifié
- J** Approvals / Avis d'approbation
- C** CCA/CSA
F CSA
- K** Documentation



PARITY TURBINE



UMB TURBINE

APPROVAL:

The design, composition, construction and performance of the device type(s) identified herein have been evaluated in accordance with regulations and specifications established under the Weights and Measures Act. Approval is hereby granted accordingly pursuant to subsection 3(1) of the said Act.

The marking, installation and manner of use of trade devices are subject to inspection in accordance with regulations and specifications established under the Weights and Measures Act. Requirements relating to marking are set forth in sections 18 to 26 of the Weights and Measures Regulations. Installation and use requirements are set forth in Part V and in specifications established pursuant to section 27 of the said Regulations. A verification of conformity is required in addition to this approval. Inquiries regarding inspection and verification should be addressed to the local inspection office of Industry Canada.



René Magnan, P.Eng.
Acting Director
Approval Services Laboratory

APPROBATION:

La conception, la composition, la construction et le rendement du(des) type(s) d'appareils identifié(s) ci-dessus, ayant fait l'objet d'une évaluation conformément au Règlement et aux prescriptions établis aux termes de la Loi sur les poids et mesures, la présente approbation est accordée en application du paragraphe 3(1) de ladite Loi.

Le marquage, l'installation, et l'utilisation commerciales des appareils sont soumis à l'inspection conformément au Règlement et aux prescriptions établis aux termes de la Loi sur les poids et mesures. Les exigences de marquages sont définies dans les articles 18 à 26 du Règlement sur les poids et mesures. Les exigences d'installation et d'utilisation sont définies dans la partie V et dans les prescriptions établies en vertu de l'article 27 dudit règlement. Une vérification de conformité est requise en plus de la présente approbation. Toute question sur l'inspection et la vérification de conformité doit être adressée au bureau local d'Industrie Canada.



René Magnan, ing.
Directeur intérimaire
Laboratoire des services d'approbation

Date: **SEP 28 1997**