



MAY 17 1993

NOTICE OF APPROVAL

Issued by statutory authority of the Minister of Consumer and Corporate Affairs Canada for (category of device):

Turbine Meter

APPLICANT / REQUÉRANT:

Rosemount-Brooks Instruments
Highway 301, P.O. Box 450
Statesboro, Georgia USA
30458

MODEL(S) / MODÈLE(S):

894-20-***-****, 3 in/po
894-22-***-****, 4 in/po
894-24-***-****, 6 in/po

NOTE: This approval applies only to devices, the design, composition, construction and performance of which are, in every material respect, identical to that described in the material submitted, and that are typified by samples submitted by the applicant for evaluation for approval in accordance with sections 14 and 15 of the Weights and Measures Regulations. The following is a summary of principal features only.

AVIS D'APPROBATION

Émis en vertu du pouvoir statutaire du Ministre de Consommation et Affaires commerciales Canada, pour (catégorie d'appareil):

Compteur à turbine

MANUFACTURER / FABRICANT:

Rosemount-Brooks Instruments
Highway 301, P.O. Box 450
Statesboro, Georgia, USA
30458

RATING / CLASSEMENT:

265 to/à 2650 L/min
492 to/à 4920 L/min
1117 to/à 11170 L/min

REMARQUE: Cette approbation ne vise que les appareils dont la conception, la composition, la construction et le rendement sont identiques, en tout point, à ceux qui sont décrits dans la documentation reçue et pour lesquels des échantillons représentatifs ont été fournis par le requérant aux fins d'évaluation, conformément aux articles 14 et 15 du Règlement sur les poids et mesures. Ce qui suit est une brève description de leurs principales caractéristiques.

SUMMARY DESCRIPTION:

The Rosemount-Brooks model 894-**-***-**** is a 3, 4 or 6 inch turbine meter (see attached model code sheet). The PARITY turbine meter, when installed with a flow straightener and with an unshrouded rotor, is approved for the use in trade for measuring automotive gasoline, aviation gasoline and Jet-B aviation fuel (all within a viscosity range of 0.6 to 3.1 cP). The PARITY turbine meter, when installed with a flow straightener (or flow conditioning plate) and a shrouded rotor (for viscosity compensation), is approved to measure diesel within a viscosity range of 2.0 to 18.5 cP.

These meters are used with the following components:

- two electromagnetic pick-up coils and pre-amplifiers, model ITMP, manufactured by Rosemount-Brooks Instruments;
- an approved electronic register/control system;
- a 10 pipe diameters flow straightener installed immediately upstream of the turbine meter; or a flow conditioning plate installed in the upstream side of the meter (only for diesel with shrouded rotor);
- a close coupled strainer and air eliminator, installed immediately upstream of the flow straightener;
- a minimum of 5 pipe diameters section of straight pipe installed immediately downstream of the turbine meter;
- a 3, 4 or 6 inch control valve (interfaced with electronic register/control system), installed downstream of 5 pipe diameters section of straight pipe.

See attached model code sheet for materials of construction, working pressures and available options.

DESCRIPTION SOMMAIRE: Suite

Le modèle 894-**-***-**** de Rosemount-Brooks est un compteur à turbine de 3, 4 ou 6 pouces (voir la liste ci-jointe de code des modèles). Le compteur à turbine PARITY, lorsqu'installé avec un redresseur d'écoulement et avec un rotor non-fermé, est approuvé pour mesurer, à des fins commerciales, l'essence automobile, l'essence aviation et le carburéacteur JET-B dont la viscosité varie entre 0.6 et 3.1 cP. Le compteur à turbine PARITY, lorsqu'il est installé avec des redresseurs d'écoulement (ou plaque de conditionnement de l'écoulement) et un rotor fermé (pour compensation de la viscosité), est approuvé pour mesurer le diesel présentant une viscosité comprise entre 2.0 et 18.5 cP.

Ces compteurs sont utilisés avec les composants suivants :

- deux bobines de détection électromagnétiques et pré-amplificateurs, modèle ITMP, fabriqués par Brooks Instrument ;
- un système électronique d'enregistrement et de commande approuvé ;
- un redresseur d'écoulement de longueur égale à 10 diamètres de tuyau installé immédiatement en amont du compteur à turbine; ou une plaque de conditionnement de l'écoulement installée dans la partie amont du compteur (pour diesel seulement avec rotor fermé) ;
- une crépine et un éliminateur d'air étroitement reliés et installés immédiatement en amont du redresseur d'écoulement ;
- un tronçon de tuyau droit de longueur au moins égale à 5 diamètres de tuyau installé immédiatement en aval du compteur à turbine ;
- un robinet de réglage de 3, 4 ou 6 pouces (relié au système électronique d'enregistrement et de commande) installé en aval du tronçon de tuyau droit d'une longueur égale à 5 diamètres de tuyau.

Voir la liste ci-jointe de code des modèles pour les matériaux de constructions, pression opérationnel et options disponible

APPROVAL:

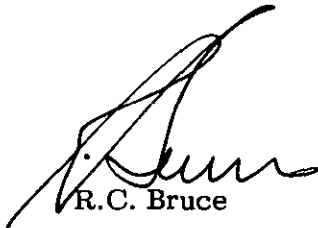
The design, composition, construction and performance of the device type(s) identified herein have been evaluated in accordance with regulations and specifications established under the Weights and Measures Act. Approval is hereby granted accordingly pursuant to subsection 3(1) of the said Act.

The marking, installation and manner of use of trade devices are subject to inspection in accordance with regulations and specifications established under the Weights and Measures Act. Requirements relating to marking are set forth in sections 18 to 26 of the Weights and Measures Regulations. Installation and use requirements are set forth in Part V and in specifications established pursuant to section 27 of the said Regulations. A verification of conformity is required in addition to this approval. Inquiries regarding inspection and verification should be addressed to the local inspection office of Consumer and Corporate Affairs Canada.

APPROBATION:

La conception, la composition, la construction et le rendement du (des) type(s) d'appareils identifié(s) ci-dessus, ayant fait l'objet d'une évaluation conformément au Règlement et aux prescriptions établis aux termes de la Loi sur les poids et mesures, la présente approbation est accordée en application du paragraphe 3(1) de ladite Loi.

Le marquage, l'installation et l'utilisation commerciales des appareils sont soumis à l'inspection conformément au Règlement et aux prescriptions établis aux termes de la Loi sur les poids et mesures. Les exigences de marquage sont définies dans les articles 18 à 26 du Règlement sur les poids et mesures. Les exigences d'installation et d'utilisation sont définies dans la partie V et dans les prescriptions établies en vertu de l'article 27 dudit règlement. Une vérification de conformité est requise. Toute question sur l'inspection et la vérification de conformité doit être adressée au bureau local de Consommation et Affaires commerciales Canada.


R.C. Bruce

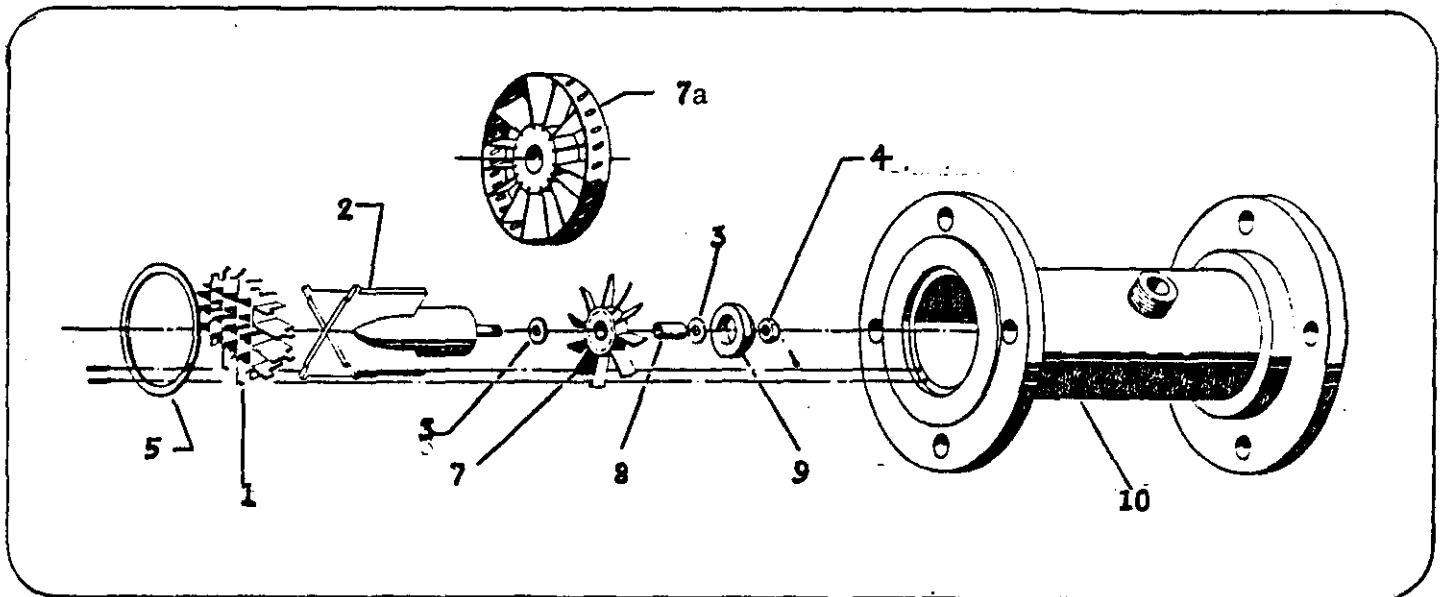
Chief,
Weights and Measures

Date **MAY 17 1993**

Chef,
Poids et Mesures

PARITY TURBINE METER
Compteur à turbine PARITY

- 1) FLOW CONDITIONING PLATE (OPTIONAL)
Plaque de conditionnement de l'écoulement (optionnelle)
- 2) INLET DIFFUSER AND SUPPORT FINS
Diffuseur d'entrée et aubes de soutien
- 3) THRUST WASHER
Rondelle de butée
- 4) CASTELLATED NUT
Écrou crénelé
- 5) RETAINING RING
Bague de rétention
- 6) THRUST WASHER
Rondelle de butée
- 7) ROTOR 3, 4 OR 6 INCH
Rotor de 3, 4 ou 6 pouces
- 7a) SHROUDED ROTOR 3, 4 OR 6 INCH
Rotor fermé de 3, 4 ou 6 pouces
- 8) TUNGSTEN CARBIDE BEARING
Palier de carbure au tungstène
- 9) DIFFUSER WASHER
Rondelle de diffuseur
- 10) BODY
Corps



ROSEMOUNT-BROOKS MODEL CODE SHEET
Liste de codes des modèles Rosemount-Brooks
894-XX-XXX-XXXX
ABC-DE-FGH-IJKL

- ABC - Model(s)/modèle(s):
- 894 - PARITY turbine meter/Compteur à turbine PARITY
- DE - Line size/Taille de la conduite
- 20 - 3 in/po
- 22 - 4 in/po
- 24 - 6 in/po
- F - Type/Type
- 5 - Upstream flow straightener/Redresseur d'écoulement en amont
- 8 - Meter (unidirectional)/Compteur (unidirectionnel)
- G - Pressure rating/Pression
- 1 - 150 #ANSI (285 psi max)/150 ANSI (max. 285 lb/po²)
- 3 - 300 #ANSI (740 psi max)/300 ANSI (max. 740 lb/po²)
- 5 - 600 #ANSI (0-ring groove compatible (140 psi max)/300 ANSI (joint torique rainuré compatible) (max. 140 lb/po²)
- 6 - 600 # ANSI (1480 psi max)/600 ANSI (max. 1480 lb/po²)
- 8 - NPT connection/raccord NPT
- H - Pick-offs (pulsers)/Détecteurs d'angle (générateur d'impulsions)
- 2 - Two pulsers with preamps (W/90° phase shift)/Deux générateurs d'impulsions, avec préamplificateurs (déphasage W/90)
- IJ - Materials of construction/Matériaux constitutifs
(Body/flanges/internals)/(Corps/brides/dispositifs internes)
- 10 - Standard construction/Construction standard
(3-4 in) steel/steel/stainless / (3-4 po) acier/acier/acier inoxydable
(6 in) steel/steel/aluminum / (6 po) acier/acier/aluminium

ROSEMOUNT-BROOKS MODEL CODE SHEET
Liste de codes des modèles Rosemount-Brooks
894-XX-XXX-XXXX
ABC-DE-FGH-IJKL

- IJ - Materials of construction / Matériaux constitutifs
(body/flanges/internals) / (corps/brides/dispositifs internes)
- 16 - Steel/steel/stainless
Acier/acier/acier inoxydable
- 60 - Stainless/stainless/stainless
Acier inoxydable/acier inoxydable/acier inoxydable
- 80 - Stainless/steel/aluminum (6 in) / Acier inoxydable/acier/aluminium (6 po)
- Stainless/steel/stainless (3-4 in) / Acier inoxydable/acier/acier inoxydable (3-4 po)
- K - Rotor configuration / Configuration du rotor
(style/calibration trim) / (style/compensation d'étalonnage)
- B,C,D - Unshrouded rotor (gasoline or Jet-B aviation fuel within a viscosity range of 0.6 to 3.1 cP)
Rotor non fermé (essence ou carburéacteur Jet-B dont le viscosité varie entre 0.6 et 3.1 cP)
- E,F,G - Shrouded rotor (diesel within a viscosity range of 2.0 to 18.5 cP)
Rotor fermé (diesel dont la viscosité varie entre 2.0 et 18.5 cP)
- L - Accessories / Accessoires
- A - None / Aucun
- B - Upsteam flow conditioning plate (FCP) / Plaque de conditionnement de l'écoulement en amont (PCE)
- D - Upstream FCP with local indicator/En amont de la PCE avec indicateur local