



SEP 22 1993

**NOTICE OF APPROVAL**

Issued by statutory authority of the Minister of Industry,  
Science and Technology for:

**CATEGORY OF DEVICE:**

Liquid Propane Gas Dispenser

**APPLICANT / REQUÉRANT:**

P.D. McLaren Limited  
5069 Beresford Street  
Burnaby, BC  
V5J 1H8

**MODEL(S) / MODÈLE(S):**

Item 1 ET-125-1  
Item 2 ET-150-1  
Item 3 ET-125-D-2  
Item 4 ET-150-D-2

**RATING:**

Item 1 23 to 115 L/min  
Item 2 54 to 180 L/min  
Item 3 23 to 115 L/min  
Item 4 54 to 180 L/min

**AVIS D'APPROBATION**

Émis en vertu du pouvoir statutaire du ministre de  
l'Industrie, des Sciences et de la Technologie, pour:

**CATÉGORIE D'APPAREIL:**

Distributeur de propane liquéfié

**MANUFACTURER / FABRICANT:**

P.D. McLaren Limited  
5069 Beresford Street  
Burnaby, BC  
V5J 1H8

**CLASSEMENT:**

23 à 115 L/min  
54 à 180 L/min  
23 à 115 L/min  
54 à 180 L/min

**NOTE:** This approval applies only to devices, the design, composition, construction and performance of which are, in every material respect, identical to that described in the material submitted, and that are typified by samples submitted by the applicant for evaluation for approval in accordance with sections 14 and 15 of the Weights and Measures Regulations. The following is a summary of the principal features only.

#### SUMMARY DESCRIPTION:

The ET-125-1 and ET-150-1 dispensers utilize the following compatible components.

- Kraus electronic computing register MICON-100-IH with an automatic temperature compensator and digital display to 0.01 litres.
- One 3/4" solenoid connected in a 3/8" line between the pressure differential valve and the vapour return line.
- The ATC sensor and test thermowell are located in the strainer. The ATC sensor is immersed directly into the liquid.
- The model ET-125-1 uses a 1 1/4" Neptune meter type 4D with vapour separator and pressure differential valve.
- The model ET-150-1 uses a 1 1/2" Neptune meter type 4D with vapour separator and pressure differential valve.

These dispensers are for use with remote pumps.

Use in trade is permitted for the purpose of dispensing, measuring and establishing a charge for the liquid propane delivered.

**REMARQUE:** Cette approbation ne vise que les appareils dont la conception, la composition, la construction et le rendement sont identiques, en tout point, à ceux qui sont décrits dans la documentation reçue et pour lesquels des échantillons représentatifs ont été fournis par le requérant aux fins d'évaluation, conformément aux articles 14 et 15 du Règlement sur les poids et mesures. Ce qui suit est une brève description de leurs principales caractéristiques.

#### DESCRIPTION SOMMAIRE:

Les distributeurs ET-125-1 et ET-150-1 utilisent les composants compatibles suivants:

- un enregistreur totalisateur électronique Kraus de modèle MICON-100-IH muni d'un compensateur de température automatique et d'un afficheur numérique gradué à 0.01 litre;
- Une électrovannes de 3/4" raccordée dans une canalisation de 3/8" entre la soupape de pression différentielle et la canalisation de retour de la vapeur;
- un capteur CTA et le puits thermométrique d'essai situés dans la crépine. Le capteur CTA est immergé directement dans le liquide;
- le distributeur de modèle ET-125-1 utilise un compteur Neptune de type 4D de 1 1/4" comportant un séparateur de vapeur et une soupape de pression différentielle;
- le distributeur de modèle ET-150-1 utilise un compteur Neptune de type 4D de 1 1/2" comportant un séparateur de vapeur et une soupape de pression différentielle.

Les présents distributeurs sont destinés à être utilisés de concert avec des pompes installées à distance.

L'utilisation commerciale est autorisée aux fins de distribution, de mesure et de facturation du propane liquéfié livré.

**SUMMARY DESCRIPTION: Cont'd**

The Kraus MICON-100-IH is equipped with the 2.4 software version for ATC. This version is identified in the Inspector mode on the display as 24XX. The first 2 digits identify the software version, the third digit identifies the no flow time out and the fourth digit identifies the input multiplier, expressed as input pulses/unit.

When in the Inspector mode, the decimal point in the gross register is shifted one place to the left. To obtain the correct gross registration, the gross quantity shown must be multiplied by a factor of 10.

The ET-125-D-2 and ET-150-D2 dispensers are dual dispensers which utilize exactly two times the components of the respective single dispensers previously mentioned in this document, with the exception of the pulser location. Both the single and dual dispensers use the Kraus MICON-100-IH register, but the dual dispensers use a Kraus photo-electric pulser mounted remotely from the register but driven directly by the meter. The pulser in the dual dispensers is connected to the head with a shielded cable.

These dispensers are equipped with an electrical interlock that is activated by a handle switch adjacent to the nozzle holder.

The prefix S2 when added to the model indicates that the dispenser incorporates a PetroVend System 2 card reader installed in the dispenser's cabinet.

This revision is to add as optional equipment, the use of a PetroVend System 2 card reader.

**DESCRIPTION SOMMAIRE: Suite**

L'enregistreur Kraus de modèle MICON-100-IH comporte la version de logiciel 2.4 destiné au capteur CTA. Cette version est identifiée dans le mode inspection par le code 24XX qui apparaît sur l'afficheur. Les 2 premiers chiffres indiquent la version du logiciel, le troisième chiffre indique l'arrêt d'écoulement et le quatrième chiffre désigne le multiplicateur d'entrée qui est exprimé en impulsions d'entrée/unité.

En mode inspection, le point décimal de l'enregistreur de volume brut est décalé d'une place vers la gauche. Pour obtenir le bon enregistrement, il faut multiplier la quantité brute affichée par 10.

Les distributeurs ET-125-D-2 et ET-150-D-2 sont des distributeurs doubles qui utilisent exactement deux fois les composants des distributeurs simples respectifs susmentionnés, sauf le générateur d'impulsions. Les distributeurs simples et doubles utilisent l'enregistreur Kraus de modèles MICON-100-IH, mais les distributeurs doubles comportent un générateur d'impulsions photo-électrique installé à distance de l'enregistreur et commandé directement par le compteur. Le générateur d'impulsions des distributeurs doubles est raccordé à la tête à l'aide d'un câble blindé.

Les présents distributeurs sont équipés d'un dispositif de verrouillage électrique qui est actionné par un commutateur à manivelle installé à côté du support de la tuyère.

Le préfixe S2 ajouté au numéro de modèle indique que le distributeur constitue un lecteur de carte système 2 de PetroVend installé dans le boîtier du distributeur.

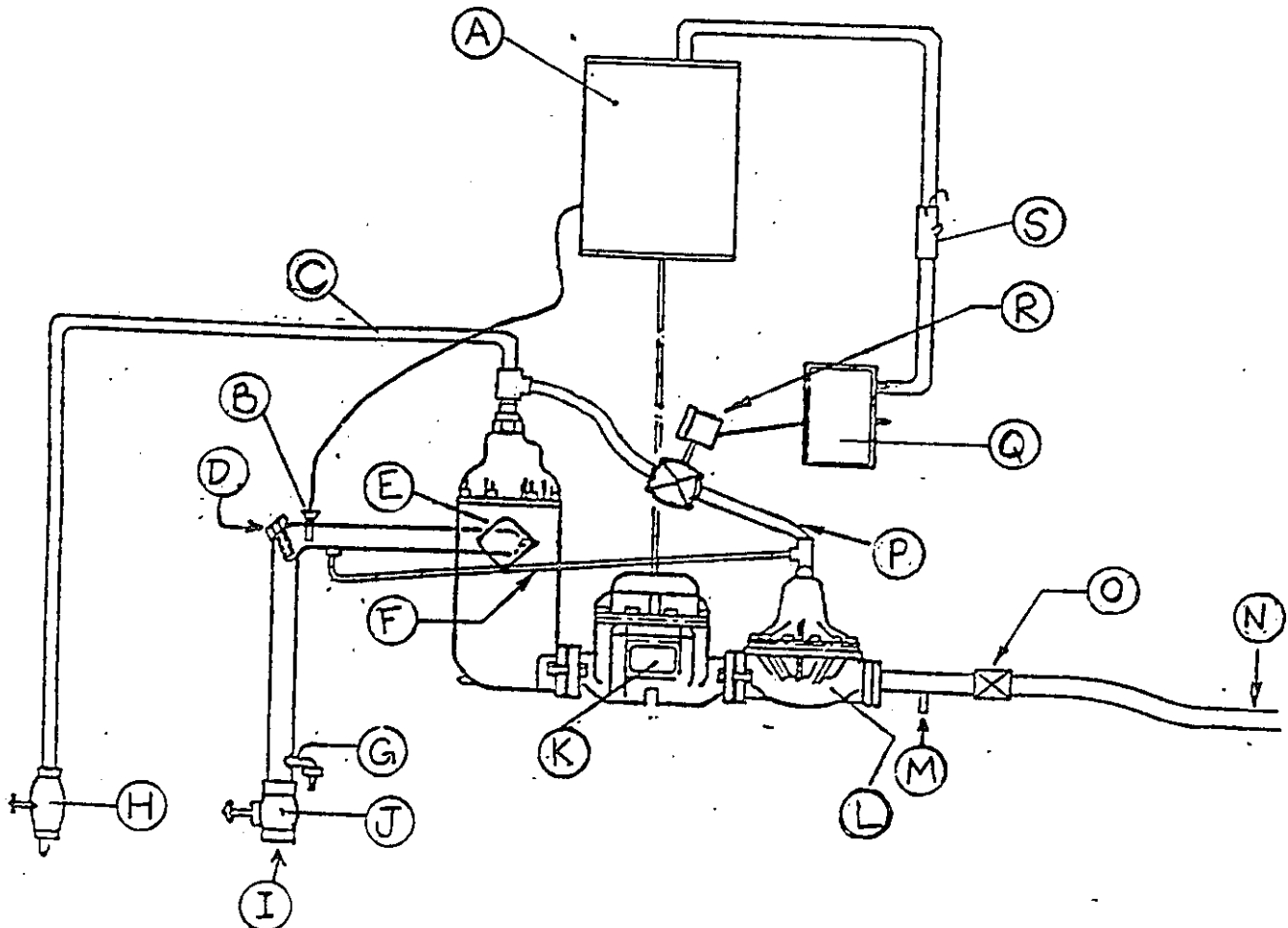
Cette révision ajoute comme équipement optionnel le système 2 lecteur de carte de PetroVend.

## SUMMARY DESCRIPTION: Cont'd

## DESCRIPTION SOMMAIRE: Suite

MODEL/Modèle ET-150-1

- A. Kraus Micon 100-IH
- B. Temperature Probe / Sonde thermométrique
- C. Vapour Return Line / Canalisation de retour de la vapeur
- D. Thermometer Well / Puits thermométrique
- E. Strainer Vapour Chamber / Chambre de vapeur de la crépine
- F. ¼" Line / Canalisation de ¼"
- G. Relief Valve / Soupape de sûreté
- H. 3/4" Valve / Soupape de 3/4"
- I. Inlet / Entrée
- J. Gate Valve (1½") / Robinet-vanne (1½")
- K. 1½" Neptune Meter / Compteur Neptune de 1½"
- L. Differential Valve / Soupape différentielle
- M. Relief Valve / Soupape de sûreté
- N. Hose & Nozzle / Flexible et tuyère
- O. Excess Flow Valve / Clapet limiteur de débit
- P. 3/8" Line / Canalisation de 3/8"
- Q. Junction Box / Boîte de jonction
- R. 3/4" Solenoid Valve / Électrovanne de 3/4"
- S. ENY Seal / Sceau ENY

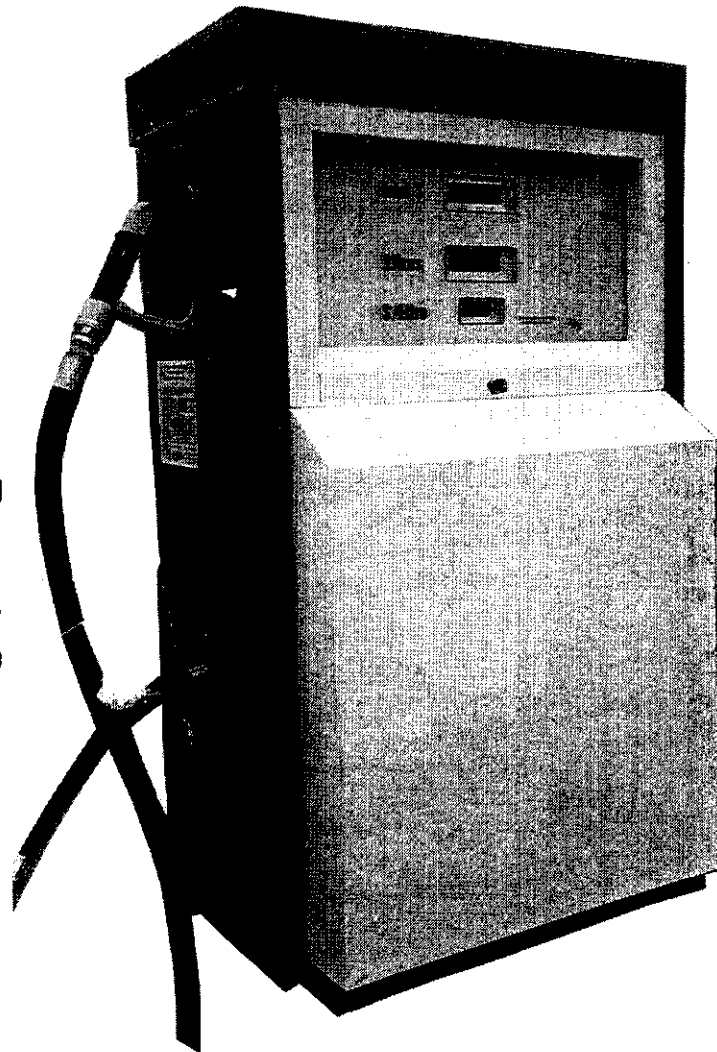
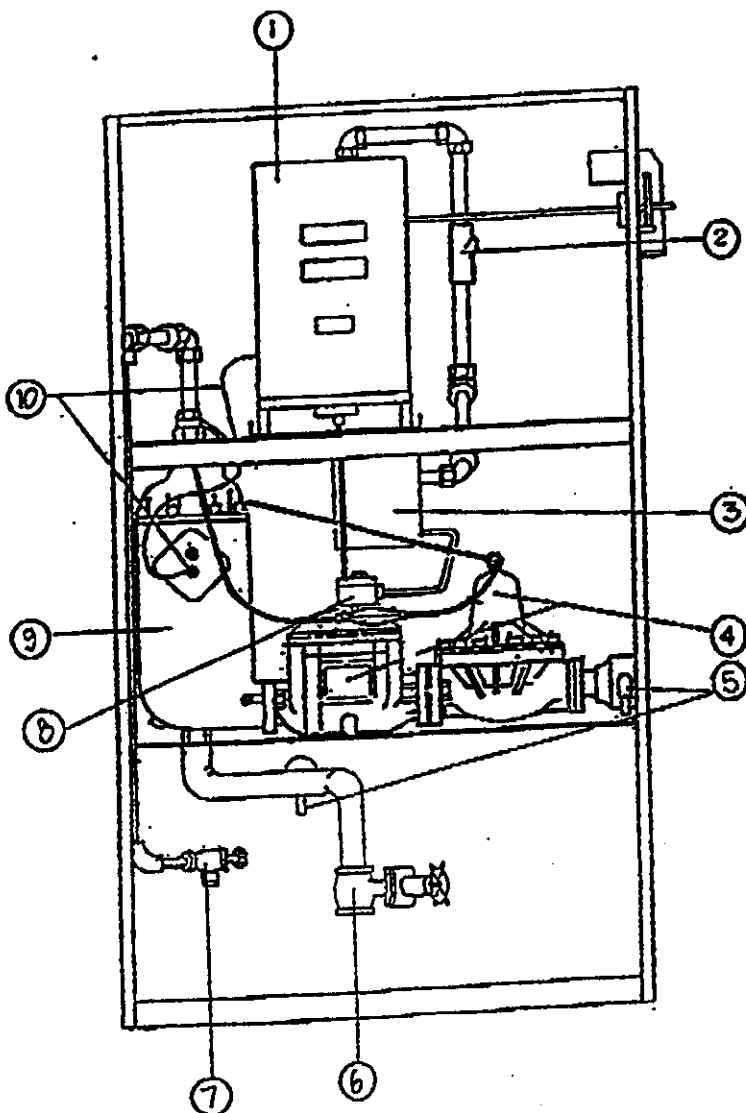


## SUMMARY DESCRIPTION: Cont'd

## DESCRIPTION SOMMAIRE: Suite

MODELS/Modèles ET-125-1; ET-150-1

1. Kraus MICON-100-IH
2. ENY Seal / Sceau ENY
3. Junction Box / Boîte de jonction
4. 1¼" & 1½" Neptune Meter / Compteur Neptune de 1¼" et 1½"
5. Relief Valve / Soupape de sûreté
6. 1¼" & 1½" Valve / Soupape de 1¼" et 1½"
7. ¾" Valve (Vapour Return) / Soupape de ¾" (retour de la vapeur)
8. Solenoid Valve / Électrovanne
9. Vapour Chamber / Chambre de vapeur
10. Temperature Probe / Sonde thermométrique

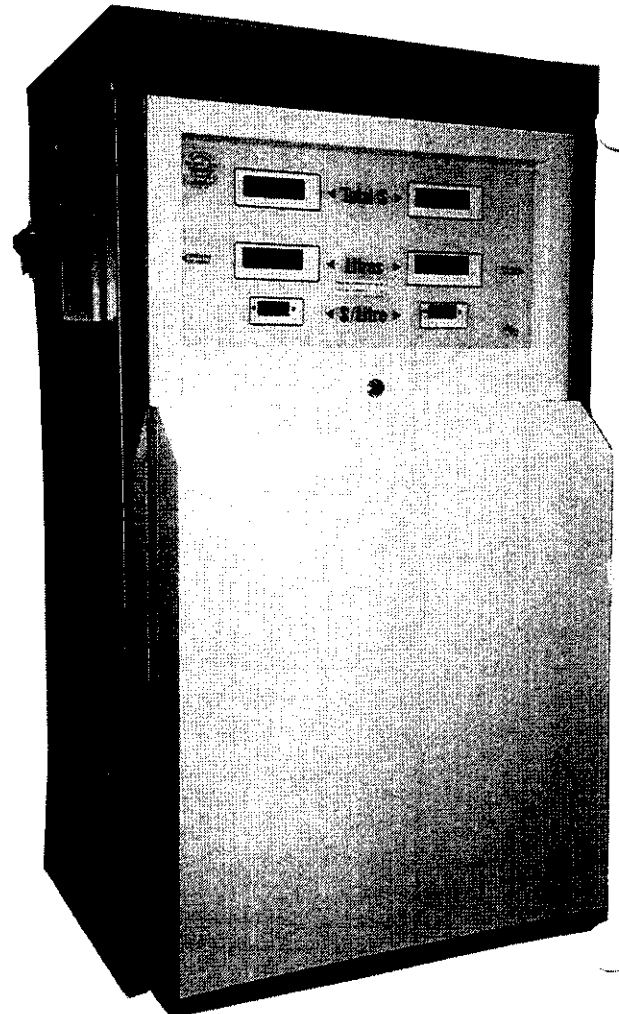
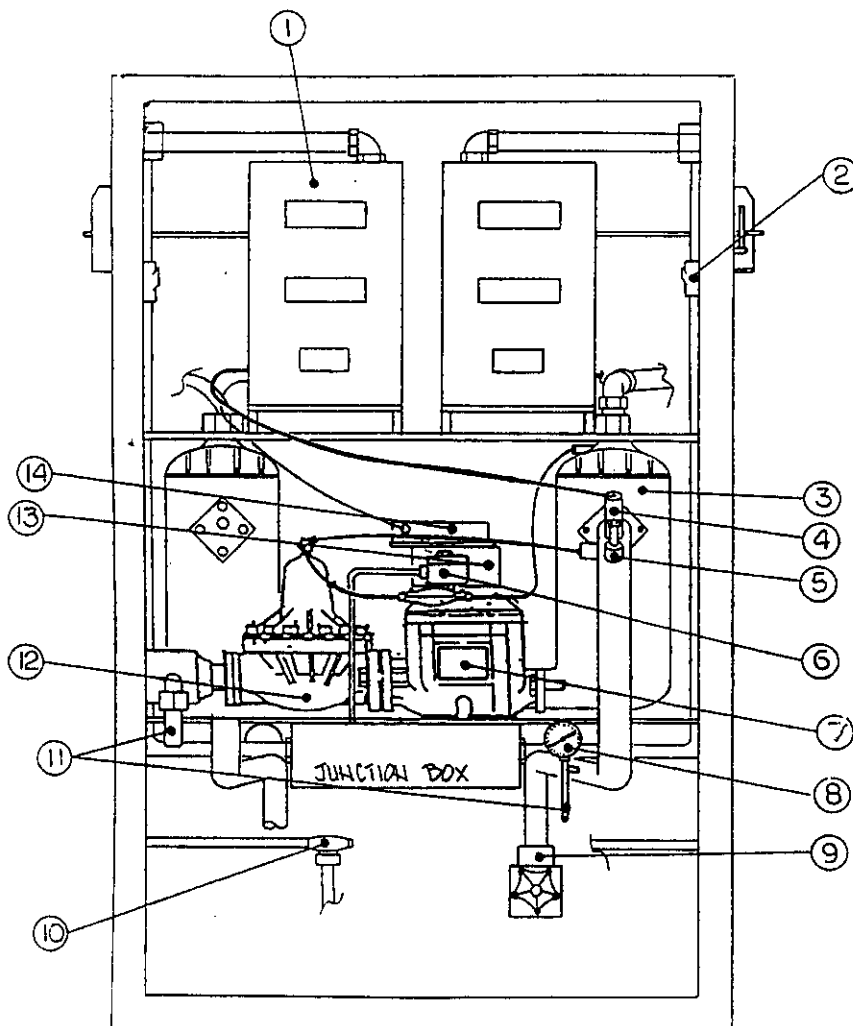


## SUMMARY DESCRIPTION: Cont'd

## DESCRIPTION SOMMAIRE: Suite

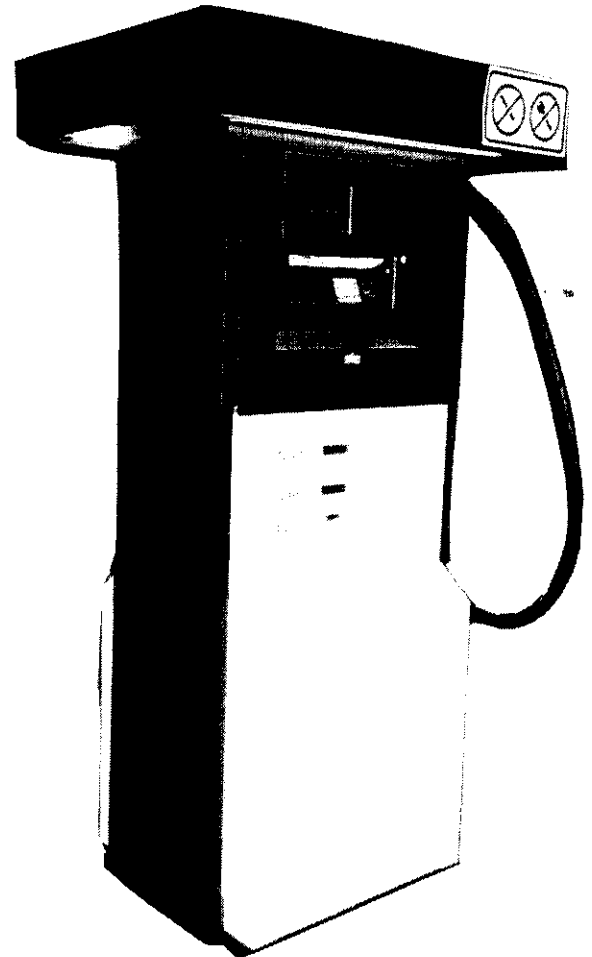
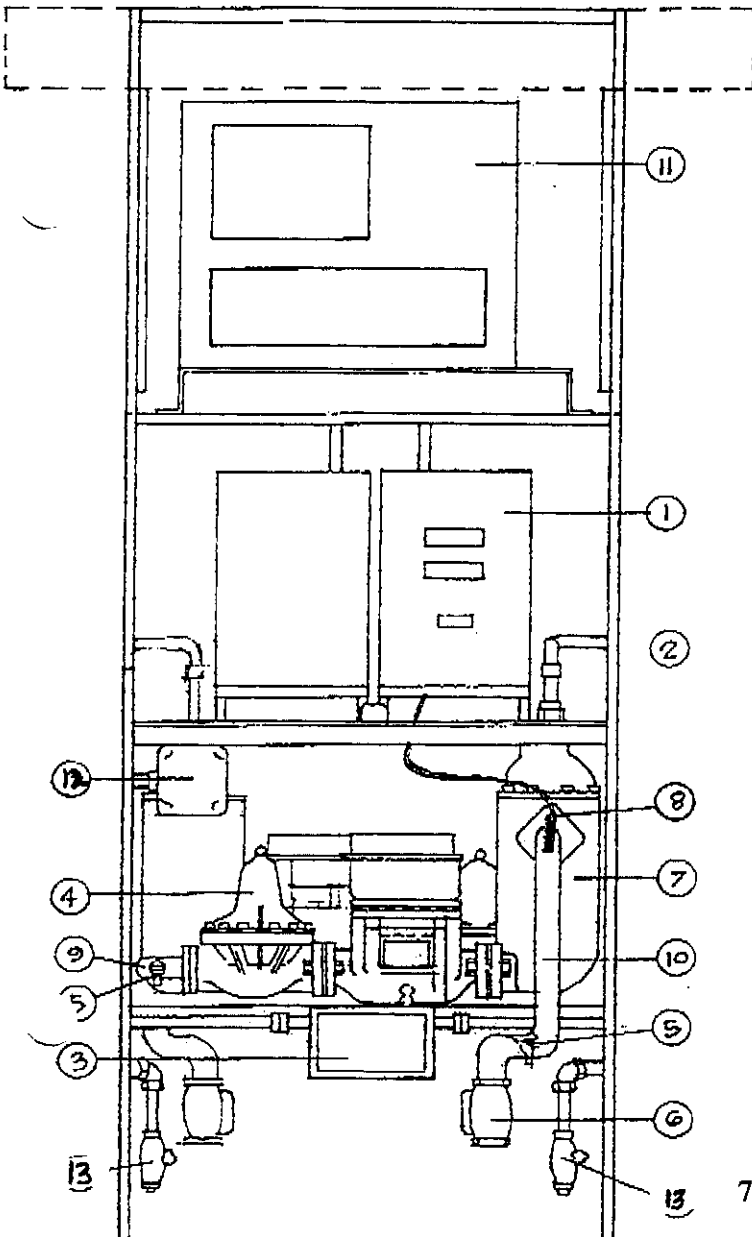
Models/Modèles ET-125-D-2; ET-150-D-2

1. Kraus MICON-100-IR
2. ENY Seal / Sceau ENY
3. Vapour Chamber / Chambre de vapeur
4. Temperature Probe / Sonde thermométrique
5. Temperature Well / Puits thermométrique
6. 3/4" Solenoid Valve / Électrovanne
7. 1/4" or 1/2" Neptune Meter / Compteur Neptune de 1/4" ou 1/2"
8. Pressure Gauge / Manomètre
9. 1/4" or 1/2" Valve / Soupape de 1/4" ou 1/2"
10. 3/4" Valve (Vapour Return) / Soupape de 3/4" (retour de la vapeur)
11. Relief Valve / Soupape de sûreté
12. Differential Valve / Soupape différentielle
13. Adapter / Adapteur
14. Remote Pulser / Générateur d'impulsions installé à distance.



**SUMMARY DESCRIPTION: Cont'd****DESCRIPTION SOMMAIRE: Suite**Models/Modèles S2-ET-125-1 with/avec PetroVend System 2

1. Kraus MICON-100-IP
2. Solenoid Valve / Électrovanne
3. Junction Box / Boîte de jonction
4. 1½" Neptune Meter / Compteur Neptune de 1½"
5. Relief Valve / Soupape de sûreté
6. 1¼" Valve / Soupape de 1¼"
7. Vapour Chamber / Chambre de vapeur
8. Temperature Probe / Sonde thermométrique
9. Discharge Assembly / Assemblage décharge
10. Inlet Assembly / Assemblage entrée
11. PetroVend System 2 / PetroVend Système 2
12. Relays / Relais électronique
13. Vapour Return / Canalisation de retour de la vapeur



**APPROVAL:**

The design, composition, construction and performance of the device type(s) identified herein have been evaluated in accordance with regulations and specifications established under the Weights and Measures Act. Approval is hereby granted accordingly pursuant to subsection 3(1) of the said Act.

The marking, installation and manner of use of trade devices are subject to inspection in accordance with regulations and specifications established under the Weights and Measures Act. Requirements relating to marking are set forth in sections 18 to 26 of the Weights and Measures Regulations. Installation and use requirements are set forth in Part V and in specifications established pursuant to section 27 of the said Regulations. A verification of conformity is required in addition to this approval. Inquiries regarding inspection and verification should be addressed to the local inspection office of Industry and Science Canada.



D. W. Morgan

Acting Manager,  
Weights and Measures Laboratories

**APPROBATION:**

La conception, la composition, la construction et le rendement du(des) type(s) d'appareils identifié(s) ci-dessus, ayant fait l'objet d'une évaluation conformément au Règlement et aux prescriptions établis aux termes de la Loi sur les poids et mesures, la présente approbation est accordée en application du paragraphe 3(1) de ladite Loi.

Le marquage, l'installation, et l'utilisation commerciales des appareils sont soumis à l'inspection conformément au Règlement et aux prescriptions établis aux termes de la Loi sur les poids et mesures. Les exigences de marquages sont définies dans les articles 18 à 26 du Règlement sur les poids et mesures. Les exigences d'installation et d'utilisation sont définies dans la partie V et dans les prescriptions établies en vertu de l'article 27 dudit règlement. Une vérification de conformité est requise. Toute question sur l'inspection et la vérification de conformité doit être adressée au bureau local d'Industrie et Sciences Canada.

SEP 22 1993

Date:

Gérant intérimaire,  
Laboratoires des Poids et mesures