



NOTICE OF APPROVAL

AVIS D'APPROBATION

Issued by statutory authority of the Minister of Industry
 for:

Émis en vertu du pouvoir statutaire du ministre de
 l'Industrie pour:

TYPE OF DEVICE

Dispenser

TYPE D'APPAREIL

Distributeur

APPLICANT

Wayne/Petroquip, Division of Dresser
 160 Cochrane Drive
 Markham, Ontario
 L3R 9S1

REQUÉRANT

MANUFACTURER

Wayne/Petroquip, Division of Dresser
 160 Cochrane Drive
 Markham, Ontario
 L3R 9S1

FABRICANT

MODEL(S)/MODÈLE(S)

V395
 V590

RATING/ CLASSEMENT

9 to/à 68 L/min (with 2PM-6 meter/avec compteur 2PM-6)

* see Table 1 / voir Table 1

8 to/à 40 L/min (with GHM meter/avec compteur GHM)

NOTE: This approval applies only to devices, the design, composition, construction and performance of which are, in every material respect, identical to that described in the material submitted, and that are typified by samples submitted by the applicant for evaluation for approval in accordance with sections 14 and 15 of the Weights and Measures Regulations. The following is a summary of the principal features only.

SUMMARY DESCRIPTION:

The Vista V395 and V590 are electronic computing blending dispensers. The V395 variable ratio- blending dispenser has four hoses, two on each side. One hose per side delivers only gasoline or diesel and the other hose delivers a base grade or a blended grade of gasoline. Base grades or blended grades are selected at the dispenser using five push-button switches. These switches are labelled according to the base product or to the ratio of blend. Each grade has a corresponding price indication on the register.

The V590 fixed ratio-blending dispenser has six hoses, three on each side. This dispenser has two base grades and one fixed blended grade of gasoline. Each nozzle on this dispenser is identified according to the grade of gasoline.

MAIN COMPONENTS

The main components of these dispensers are as follows:

- Two 1½" (89 mm) inlets;
- Wayne centrifugal pumps, model 35-44059, with strainer and air-eliminator assembly;
- Two, two-stage solenoids for each product line;

REMARQUE: Cette approbation ne vise que les appareils dont la conception, la composition, la construction et le rendement sont identiques, en tout point, à ceux qui sont décrits dans la documentation reçue et pour lesquels des échantillons représentatifs ont été fournis par le requérant aux fins d'évaluation, conformément aux articles 14 et 15 du Règlement sur les poids et mesures. Ce qui suit est une brève description de leurs principales caractéristiques.

DESCRIPTION SOMMAIRE:

Les distributeurs Vista des séries V395 et V590 sont des distributeurs électroniques calculateurs de type mélangeur. Le distributeur V395 de type mélangeur à rapport variable comporte quatre tuyaux flexibles, deux de chaque côté. Un tuyau flexible de chaque côté livre de l'essence ou du diesel seulement et l'autre tuyau flexible livre un grade de base ou un grade mélangé d'essence. La sélection des divers grades se fait à l'aide de cinq boutons-poussoirs sur le distributeur. Les boutons-poussoirs portent une étiquette indiquant le produit de base ou le rapport du mélange. Le prix de chaque grade est indiqué sur le totalisateur.

Le distributeur V590 de type mélangeur à rapport fixe comporte six tuyaux flexibles, trois de chaque côté, et livre deux grades de base d'essence et un grade mélangé d'essence suivant un rapport fixe. Chaque tuyère porte un marquage indiquant le grade d'essence correspondant.

ÉLÉMENTS PRINCIPAUX

Les principaux éléments de ces distributeurs sont les suivants:

- Deux entrées de 1½" (89 mm);
- Des pompes centrifuges Wayne, modèle 35-44059, avec crépine et éliminateur d'air;
- Deux électrovannes à deux étages pour chaque canalisation de produit;

- Four, Wayne two-piston type meters, model 2PM-6, two for each product line. The meter's main casing is aluminum, the liners are stainless steel, and the pistons are stainless steel with teflon composite cups;
- One dual channel, photo-electric pulser number 39348 for each meter;
- optional, Global Hydraulics Module (GHM), which comprises a positive displacement Duplex meter and integrated Hall effect pulser(s). The two models are the DM1 and DM 2. The DM 1 is a Single Sided Duplex meter with one pulser, while the DM 2 Dual Sided meter has two pulsers. The DM 1 meter replaces one 2PM-6 meter and pulser, while the DM 2 meter replaces two 2PM-6 meters and two pulsers. The materials of construction for the meter are the same as listed for the 2PM-6 meter.
- Two Wayne blend valves, number 36738, one for each side of the dispenser and down-stream of the meters;
- Duplex II modular electronic computing register with one liquid crystal (LCD) display per side, model number 880512 for the 2PM-6 equipped dispensers, and model number 883971-1D for the GHM equipped dispensers. The model number identification is affixed to the frame under the cover over the LCD display, adjacent to the totalizers .
- Quatre compteurs à deux pistons Wayne, modèle 2PM-6, deux pour chaque canalisation de produit. Le boîtier de ce compteur est en aluminium, le chemisage en acier inoxydable et les pistons en acier inoxydable à cuvettes composites en téflon;
- Un générateur d'impulsions photo-électriques à deux canaux, référence 39348, prévu pour chaque compteur;
- Le Global Hydraulics Module (GHM) comporte en option un compteur volumétrique jumelé et un ou deux générateurs d'impulsions intégrés à effet Hall. Les deux modèles sont le DM1 et le DM2. Le DM1 est un compteur jumelé monoface doté d'un générateur d'impulsions alors que le DM2 est un compteur à deux faces doté de deux générateurs d'impulsions. Le compteur DM1 remplace un compteur 2PM-6 et un générateur d'impulsions alors que le DM2 remplace deux compteurs 2PM-6 et deux générateurs d'impulsions. Les matériaux de fabrication des compteurs sont les mêmes que ceux énumérés pour le compteur 2PM-6.
- Deux robinets mélangeurs Wayne, référence 36738, un pour chaque côté de distributeur et un en aval des compteurs;
- Un totalisateur-calculateur électronique modulaire Duplex II, référence 880512, équipé d'un dispositif d'affichage à cristaux liquides par côté, numéro de modèle 880512, pour les distributeurs dotés d'un compteur 2PM-6, et numéro de modèle 883971-ID pour les distributeurs dotés d'un module GHM. Le numéro d'identification du modèle est fixé au cadre sous le couvercle de l'afficheur, à côté des totalisateurs.

Dispensers not equipped with the integral pump/strainer/air-eliminator assembly use a remote submersible centrifugal-type pump that is incapable of pumping air or vapour entrained at the pump's inlet.

The blend ratios for both fixed and variable blenders are pre-programmed in, and electronically controlled by the Duplex II computer. The blend valve is the same as used in all the mechanical Wayne Blend-O-Matic dispensers.

The Duplex II electronic computing register has one central display per side with total volume, total sale and unit price. Only one hose per side can be used at any one time.

AUTOMATIC TEMPERATURE COMPENSATION (ATC)

When the GHM meter is equipped with ATC, the temperature probe is installed directly in the side of the meter and the inspector thermowell is above and adjacent to the probe. See Figure 2.

SEALING

For the 2 PM-6 meter equipped dispensers:

The sealed connector J6, located in the main computer board, is used to access programming options to change the K-factor (pulses/litre). An adhesive type seal is placed over the connector J6 to prevent access. There is a mechanical adjustment on the meter. The mechanical adjuster on the meter is sealed with a lead and wire seal.

For the GHM meter/pulsar equipped dispensers:

The electronic register and the sealing of the electronics are the same as the 2-PM-6 equipped dispensers.

Les distributeurs ne comportant pas l'ensemble intégré pompe/crépine/ éliminateur d'air utilisent une pompe centrifuge submersible à distance de type qui ne pompe pas d'air et n'entraîne pas de vapeurs à l'entrée de la pompe.

Les rapports de mélange des mélangeurs à rapports fixes et variables sont programmés au préalable par le calculateur Duplex II et pilotés par ce dernier. Le robinet mélangeur est identique à celui utilisé dans tous les distributeurs Wayne Blend-O-Matic.

Le totalisateur calculateur électronique Duplex II comporte un dispositif d'affichage central par côté qui indique le volume total, la vente totale et le prix unitaire. Un seul tuyau flexible par côté peut être utilisé à la fois.

COMPENSATION AUTOMATIQUE DE TEMPÉRATURE (CAT)

Lorsqu'un compteur GHM est doté d'un CAT, la sonde de température est installée directement dans le côté du compteur et le puits thermométrique d'inspection est situé juste au-dessus, à côté de la sonde. Voir Figure 2.

SCELLAGE

Distributeurs équipés d'un compteur 2 PM-6:

Le connecteur scellé J6, sur la carte de circuit imprimé principale de l'ordinateur, est utilisé pour avoir accès aux options de programmation afin de modifier le coefficient K (impulsions/litre). Un scellé adhésif est placé sur le connecteur J6 pour en empêcher l'accès. Le compteur possède un mécanisme d'ajustement. Le dispositif de réglage mécanique au compteur est scellé à l'aide de tandem plomb et fil métallique.

Distributeurs équipés d'un compteur/générateur d'impulsions GHM:

L'indicateur et les circuits électroniques sont scellés de la même façon que sur les distributeurs équipés de compteurs 2 PM-6.

The GHM meter is calibrated electronically. Calibration of the GHM meter is accomplished by breaking the wire seal on the calibration window, then opening the window. The next step is to deliver product into a 20 litre prover, filling the prover to the zero line on the sight glass, then close and attach a lead and wire seal to the calibration window. See Figure 1. The pulser software is programmed to monitor the product delivered and convert that product into a signal output. Based on the signal output information, the pulser determines the calibration factor.

FIRMWARE

The approved firmware version of the Vista series with GHM is 80.00. The version is displayed in Program mode, Option 2, read only.

REVISION

The purpose of Revision 1 was to add the product diesel to the Notice of Approval.

The purpose of Revision 2 is to add the GHM meters.

Le compteur GHM est étalonné électroniquement en brisant le fil métallique de scellement de la fenêtre d'étalonnage puis en ouvrant la fenêtre. On doit ensuite livrer le produit dans une cuve d'étalonnage de 20 litres, remplir cette dernière jusqu'à la ligne du zéro du visiverre, puis fermer et fixer le fil métallique et le plomb à la fenêtre d'étalonnage. Voir Figure 1. Le logiciel du générateur d'impulsions est programmé pour contrôler le produit livré et convertir celui-ci en signal de sortie. Le générateur d'impulsions détermine le facteur d'étalonnage selon l'information du signal de sortie.

LOGICIEL

La version de firmware approuvée de la série Vista avec GHM est 80.00. La version est montrée dans le mode de Programme, Option 2, lecture seulement.

RÉVISION

Le but de la révision 1 était d'ajouter le produit diesel à l'avis d'approbation.

La révision 2 a pour but d'ajouter les compteurs GHM.

EVALUATED BY

ÉVALUÉ PAR

Revision 1

Denis Johnson
Complex Approvals Examiner
Tel: (613) 952-0617
Fax: (613) 952-1754

Révision 1

Denis Johnson
Examineur d'approbations complexes
Tél: (613) 952-0617
Fax: (613) 952-1754

Revision 2

Judy Farwick
Complex Approvals Examiner
Tel: (613) 946-8185
Fax: (613) 952-1754

Révision 2

Judy Farwick
Examinatrice d'approbations complexes
Tél: (613) 946-8185
Fax: (613) 952-1754

1. Calibration door
2. Seal Pin
3. Screws for Pulser
4. Pulser
5. Lead Seal & Wire
6. Bracket

1. Porte d'étalonnage
2. Tige de scellement
3. Vis du générateur d'impulsions
4. Générateur d'impulsions
5. Fil métallique et plomb
6. Patte de fixation

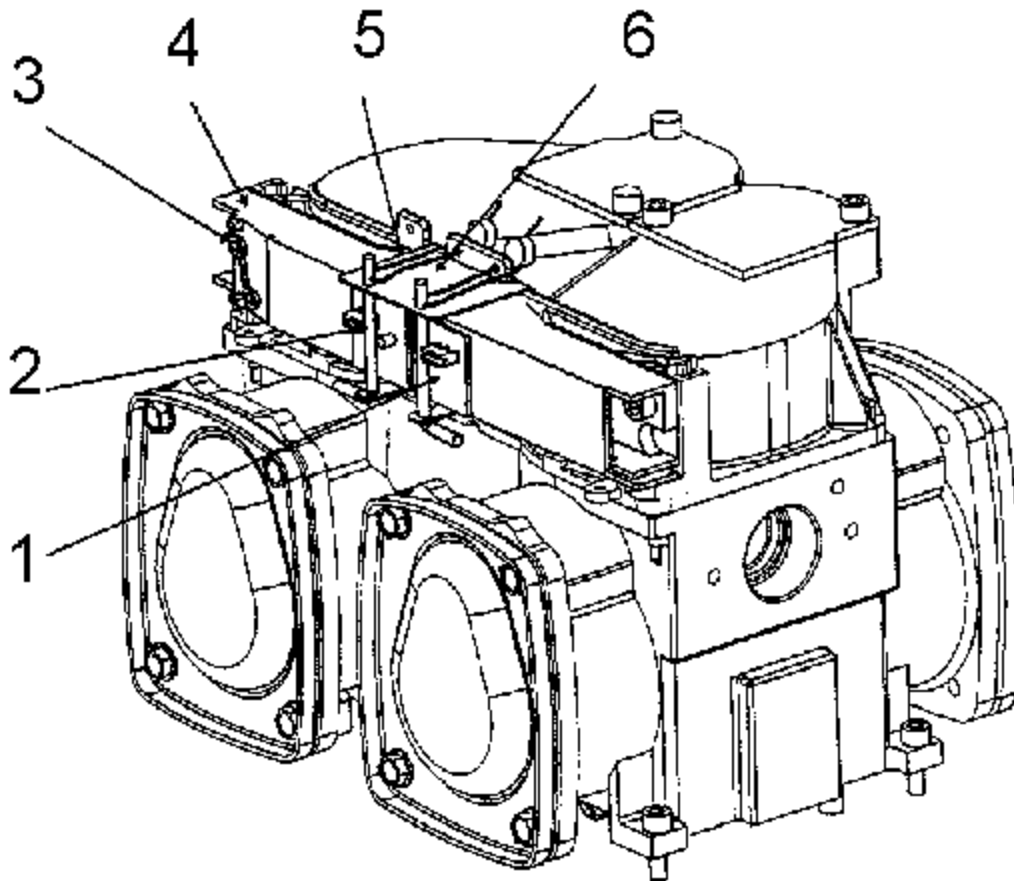


Figure 1
GHM Meter/ Compteur GHM

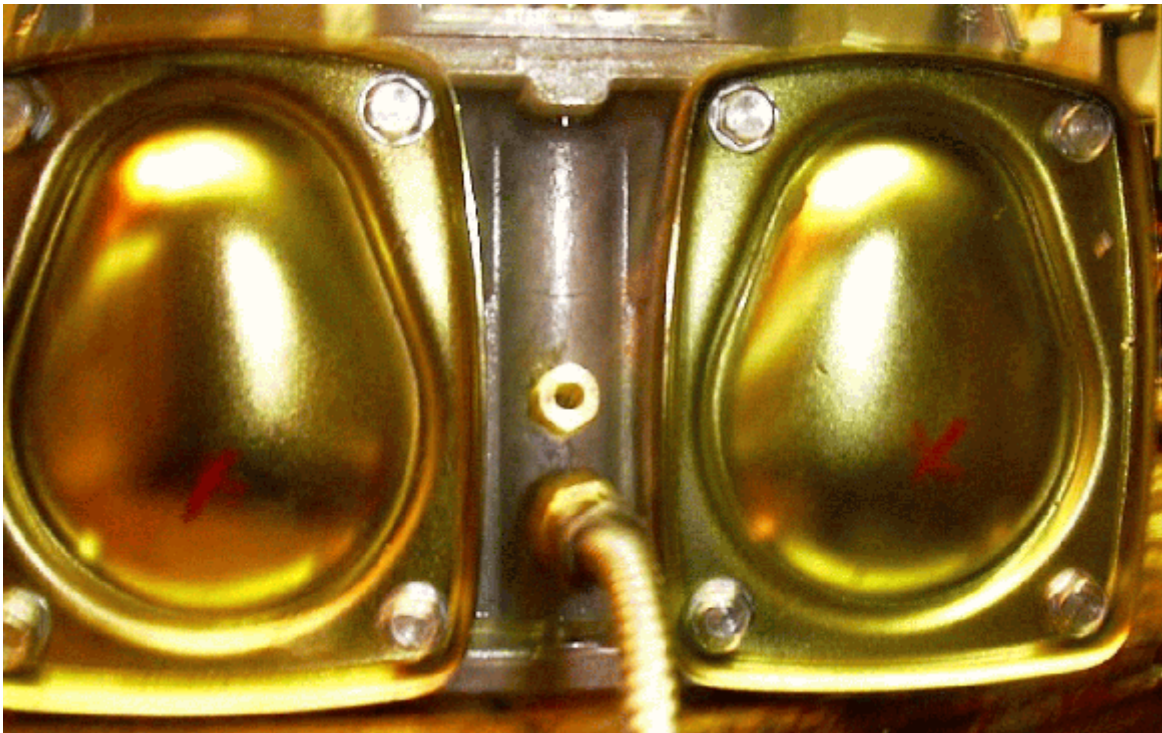


Figure 2

Side View of GHM Meter with ATC Probe and Inspector Thermowell / Vue laterale du compteur GHM avec sonde de CAT et puits thermométrique d'inspection

TABLE 1 Model Designations

Prefix	Main Body	First Suffix	Second Suffix
X X X	A B C D E F	Z Z Z Z Z Z Z	Y Y Y Y Y Y

<u>Prefix</u>		<u>First Suffix</u>	<u>Second Suffix</u>
AL	Methanol compatible	2 High capacity (20 gpm)	2 High cap-one side
C	Cash acceptor	3 Super high capacity (30 gpm)	3 V399 noz. bot conf. V395
1	Vista Enhanced (Electro-Mechanical Totalizer)	4 Ultra high capacity (40+gpm)	5 5 product blender (Sun only)
X 2	Vista w/iMeter Module (DM1 or DM2 Meter Module)	5 V395 (2 inlets) 5+1	D Graphics display in CAT
		6 Single sided w/dual hyd. Internals	E Export wood crate
		9 V399 w/V390 internal hydraulics	F EMT's per hose
x	Symmetrical prod. display (not used on 2/V or 3/V models)	A Auto on*	G 3 pole relay
HS	Truck stop unit - Canada	B Flow indicator	H Hose retract, high hose outlet
		C Canadian unit	I ISM software
		D2 Wayne Vac - inverted outlet	K Speaker
		I Intercom call button	L Conduit for lighted valance
		J Push-to-Start for non grade select (1, 2 and 3/VXXX only)	N Bar code scanner
		K Mech. Totes (for 1/VXXX only)	S Lift-to-start for ?VXXX only
		M Authorize keyswtich	T Totalizer next to nozzle boot
		O Electronic totalizers only (no EMT's)	X Grades reversed from std.
		P Stop button	Z DES software
		Q Vapor recovery - high hose outlet	ZY DES ready
		R Single sided unit	
		S Preset - 16 button	
		U Single gasoline hose multi grade	
		V Vapor recovery - low hose outlet	
		VY Vapor recovery ready - low hose outlet	
		W Key operate totalizer switch	
		Z4 Computer controlpower - 220V, 50 Hz	
		Z5 Computer control power -230V, 50 Hz	
		Z6 Computer controlpower - 240V, 50 Hz	
		Z7 Computer control power - 110V, 50 Hz	
		Z8 Computer control power - 240V, 60 Hz	
		(A) Amoco specifications	
		(B) BP specifications	
		(BJ) BJ specifications	
		(C) Chevron specifications	
		(CF) Cumberland Farms specification	
		(CL) Clark Oil specifications	
F 1	Single price posting		
3	Cash/Credit price posting		

TABLE 1 Model Designations

Prefix	Main Body	First Suffix	Second Suffix
X X X	A B C D E F	Z Z Z Z Z Z Z	Y Y Y Y Y Y

Prefix

- 4 CAT, single price posting
- 5 CAT, cash/credit price posting
- 7 Wayne Trac, single price posting
- 8 Wayne Trac, cash/credit price posting

First Suffix

- (E) Exxon specifications
- (G) Citgo specifications
- (M) Mobil specifications
- (R) Crown specifications
- (S) Shell specifications
- (SC) Sam's Club specifications
- (T) Texaco specifications
- (W) Walmart specifications
- (Z) Sun specifications

TABLE 1 Désignation de modèle

Préfixe	Corps principal	Premier suffixe	Deuxième suffixe
X X X	A B C D E F	Z Z Z Z Z Z Z	Y Y Y Y Y Y Y
Préfixe		Premier suffixe	Deuxième suffixe
AL Compatible avec le méthanol	2	Grand débit (20 g/min)	2 Bouchon élevé - un côté
C Accepteur de monnaie et de billets	3	Très grand débit (30 g/min)	3 V399conf. logement de pistolet V395
1 Vista amélioré (totalisateur électro-mécanique)	4	Très très grand débit (40+ g/min)	5 Mélangeur 5 produits (Sun seulement)
X 2 Vista avec module iMeter (DM1 ou DM2)	5	V395 (2 entrées) 5+1	D Affichage graphique sur les appareils fonctionnant à l'aide d'une carte
x Affichage symétrique de produit (Non utilisé sur les modèles 2/V ou 3/V)	6	Un côté avec deux composants hydrauliques internes	E Caisse en bois pour exportation
HS Installation pour arrêt de camions - Canada	9	Composant hydraulique interne V399 avec V390	F 1 TÉM par boyau
	A	Mise en marche automatique*	G Relais tripolaire
	B	Indicateur de débit	H Dégagement du boyau, sortie de boyau élevée
	C	Unité canadienne	I Logiciel ISM
Corps principal	D2	Wayne Vac - sortie inversée	K Haut-parleur
A V Gamme de produits Vista	I	Bouton d'interphone	L Conduit pour tourelle éclairée
2 Pompe ou distributeur de 1 ou 2 produits, demi-hauteur	J	Bouton pour mise en marche sans choix de qualité (1, 2 et 3/VXXX seulement)	N Balayeur de codes à barres
3 Pompe ou distributeur de 1, 2 ou 3 produits (/V et le mélangeur 1/V395 sont des exceptions)	K	Totalisateurs mécaniques (pour 1/VXXX seulement)	S Levier pour mise en marche pour ?VXXX seulement
4 Pompe ou distributeur de 4 produits	M	Interrupteur d'autorisation à clé	T Totalisateur à côté du logement de pistolet
5 Mélangeur	O	Totalisateurs électroniques seulement (pas de TÉM)	X Qualités à l'inverse de la disposition habituelle
C 8 Boîtier étroit	P	Bouton d'arrêt	Z Logiciel DES
9 Boîtier large	Q	Récupération de la vapeur - sortie de boyau élevée	ZY DES
0 Mélangeur à boyau simple	R	Appareil à un côté	
1 Mélangeur à boyau simple + 1 boyau spécial	S	Préréglage - 16 boutons	
5 Mélangeur à plusieurs boyaux	U	Boyau unique pour plusieurs qualités d'essence	
D ou	V	Récupération de la vapeur - sortie de boyau basse	
0 Distributeur de plusieurs qualités, 3 ou 4 produits	VY	Récupération de la vapeur - sortie de boyau basse	
7 Duo 1	W	Interrupteur à clé pour totalisateur	
8 Duo 2	Z4	Alimentation de commande d'ordinateur - 220V, 50 Hz	
9 Quadruple	Z5	Alimentation de commande d'ordinateur - 230V, 50 Hz	
B Combinaison pompe/satellite	Z6	Alimentation de commande d'ordinateur - 240V, 50 Hz	
C Combinaison distr./satellite	Z7	Alimentation de commande d'ordinateur - 110V, 50 Hz	
E Boîtier hydraulique vide (salon professionnel)	Z8	Alimentation de commande d'ordinateur - 240V, 60 Hz	
E D Distributeur à distance			
P Pompe aspirante			

TABLE 1 Désignation de modèle

Préfixe	Corps principal	Premier suffixe	Deuxième suffixe
X X X	A B C D E F	Z Z Z Z Z Z Z	Y Y Y Y Y Y

PréfixePremier suffixe

S	Satellite	(A)	Spécifications d'Amoco
		(B)	Spécifications de BP
1	Affichage unique de prix comptant/crédit	(BJ)	Spécifications de BJ
3	Affichage double de prix comptant/crédit	(C)	Spécifications de Chevron
F 4	Appareil fonctionnant à l'aide d'une carte, affichage unique de prix	(CF)	Spécifications de Cumberland Farms
5	Appareil fonctionnant à l'aide d'une carte, affichage double de prix comptant/crédit	(CL)	Spécifications de Clark Oil
		(E)	Spécifications d'Exxon
		(G)	Spécifications de Citgo
7	Wayne Trac, affichage unique de prix	(M)	Spécifications de Mobil
		(R)	Spécifications de Crown
8	Wayne Trac, affichage double de prix comptant/crédit	(S)	Spécifications de Shell
		(SC)	Spécifications de Sam's Club
		(T)	Spécifications de Texaco
		(W)	Spécifications de Walmart
		(Z)	Spécifications de Sun

APPROVAL:

The design, composition, construction and performance of the device type(s) identified herein have been evaluated in accordance with regulations and specifications established under the Weights and Measures Act. Approval is hereby granted accordingly pursuant to subsection 3(1) of the said Act.

The marking, installation and manner of use of trade devices are subject to inspection in accordance with regulations and specifications established under the Weights and Measures Act. Requirements relating to marking are set forth in sections 18 to 26 of the Weights and Measures Regulations. Installation and use requirements are set forth in Part V and in specifications established pursuant to section 27 of the said Regulations. A verification of conformity is required in addition to this approval. Inquiries regarding inspection and verification should be addressed to the local inspection office of Industry Canada.

Original copy signed by:

René Magnan, P. Eng
Director
Approval Services Laboratory

APPROBATION:

La conception, la composition, la construction et le rendement du(des) type(s) d'appareils identifié(s) ci-dessus, ayant fait l'objet d'une évaluation conformément au Règlement et aux prescriptions établis aux termes de la Loi sur les poids et mesures, la présente approbation est accordée en application du paragraphe 3(1) de la dite Loi.

Le marquage, l'installation, et l'utilisation commerciales des appareils sont soumis à l'inspection conformément au Règlement et aux prescriptions établis aux termes de la Loi sur les poids et mesures. Les exigences de marquages sont définies dans les articles 18 à 26 du Règlement sur les poids et mesures. Les exigences d'installation et d'utilisation sont définies dans la partie V et dans les prescriptions établies en vertu de l'article 27 dudit règlement. Une vérification de conformité est requise. Toute question sur l'inspection et la vérification de conformité doit être adressée au bureau local d'Industrie Canada.

Copie authentique signée par:

René Magnan, ing.
Directeur
Laboratoire des services d'approbation

Date: **MAY 25 2001**

Web Site Address / Adresse du site internet:
<http://mc.ic.gc.ca>