



NOTICE OF APPROVAL

AVIS D'APPROBATION

Issued by statutory authority of the Minister of Industry
for:

Émis en vertu du pouvoir statutaire du ministre de
l'Industrie pour:

TYPE OF DEVICE

Dispensers

TYPE D'APPAREIL

Distributeurs

APPLICANT

Wayne/Petroquip, Division of Dresser
160 Cochrane Drive
Markham, Ontario
L3R 9S1

REQUÉRANT

MANUFACTURER

Wayne/Petroquip, Division of Dresser
160 Cochrane Drive
Markham, Ontario
L3R 9S1

FABRICANT

MODEL(S)/MODÈLE(S)

V390 series/séries
V490 series/series

* See Table 1 / Voir Table 1

9 to/à 68 L/min

8 to/à 40 L/min

RATING/ CLASSEMENT

(with 2PM-6 meter/avec compteur 2PM-6)

(with GHM meter/avec compteur GHM)

NOTE: This approval applies only to devices, the design, composition, construction and performance of which are, in every material respect, identical to that described in the material submitted, and that are typified by samples submitted by the applicant for evaluation for approval in accordance with sections 14 and 15 of the Weights and Measures Regulations. The following is a summary of the principal features only.

SUMMARY DESCRIPTION:

The Vista series V390 and V490 are electronic computing multi-product dispensers approved for the retail and wholesale trade of gasoline and diesel fuels.

The series V390 dispenser is designed having either 3 hoses on one side only or 6 hoses, 3 hoses per side or four hoses, two on each side. The Series V490 dispenser is designed having either 4 hoses on one side only, or 8 hoses, 4 on each side. Each active side of these dispensers has an electronic register.

MAIN COMPONENTS

The main components of these dispensers are as follows:

- Three or four 1½" (89mm) inlets;
- Wayne centrifugal pumps, model 35-44059, with strainer and air-eliminator assembly;
- Two, 2 stage solenoids for each product line;

REMARQUE: Cette approbation ne vise que les appareils dont la conception, la composition, la construction et le rendement sont identiques, en tout point, à ceux qui sont décrits dans la documentation reçue et pour lesquels des échantillons représentatifs ont été fournis par le requérant aux fins d'évaluation, conformément aux articles 14 et 15 du Règlement sur les poids et mesures. Ce qui suit est une brève description de leurs principales caractéristiques.

DESCRIPTION SOMMAIRE:

Les distributeurs électroniques Vista de la séries V390 et V490 sont de type calculateur destinés à la livraison de plusieurs produits. Ces distributeurs sont approuvés pour la vente au détail et en gros de l'essence et du diesel.

Les distributeurs V390 sont conçus pour avoir 3 tuyaux flexibles d'un côté seulement ou 6 tuyaux flexibles, 3 de chaque côté ou encore 4 tuyaux flexibles, deux de chaque côté. Ceux de la série V490 sont conçus pour avoir 4 tuyaux flexibles d'un côté seulement, ou 8 tuyaux flexibles, 4 de chaque côté. Chaque côté équipé d'un tuyau flexible comporte un totalisateur électronique.

ÉLÉMENTS PRINCIPAUX

Les principaux éléments de ces distributeurs sont:

- Trois ou quatre entrées de 1½ po (89mm);
- Des pompes centrifuges Wayne, modèle 35-44059, avec crépine et éliminateur d'air;
- Deux électrovannes à 2 étages pour chaque flexible de produit;

- Wayne 2 piston type meter model 2PM-6. The meter's main casting is aluminum, the liners are stainless steel, and the pistons are stainless steel with teflon composite cups;
 - One dual channel, photo-electric pulser number 39348 for each meter;
 - optional, Global Hydraulics Module (GHM), which comprises a positive displacement Duplex meter and integrated Hall effect pulser(s). The two models are the DM1 and DM 2. The DM 1 is a Single Sided Duplex meter with one pulser, while the DM 2 Dual Sided meter has two pulsers. The DM 1 meter replaces one 2PM-6 meter and pulser, while the DM 2 meter replaces two 2PM-6 meters and two pulsers. The materials of construction for the meter are the same as listed for the 2PM-6 meter.
 - Duplex II modular electronic computing register with one liquid crystal (LCD) display per side, model number 880512 for the 2PM-6 equipped dispensers, and model number 883971-1D for the GHM equipped dispensers. The model number identification is affixed to the frame under the cover over the LCD display, adjacent to the totalizers .
- Des compteurs à 2 pistons Wayne, modèle 2PM-6. Le boîtier de ce compteur est en aluminium, le chemisage en acier inoxydable et les pistons en acier inoxydable à cuvettes composites en téflon;
 - Un générateur d'impulsions photo-électriques à deux canaux, référence 39348, prévu pour chaque compteur;
 - Le Global Hydraulics Module (GHM) comporte en option un compteur volumétrique jumelé et un ou deux générateurs d'impulsions intégrés à effet Hall. Les deux modèles sont le DM1 et le DM2. Le DM1 est un compteur jumelé monoface doté d'un générateur d'impulsions alors que le DM2 est un compteur à deux faces doté de deux générateurs d'impulsions. Le compteur DM1 remplace un compteur 2PM-6 et un générateur d'impulsions alors que le DM2 remplace deux compteurs 2PM-6 et deux générateurs d'impulsions. Les matériaux de fabrication des compteurs sont les mêmes que ceux énumérés pour le compteur 2PM-6.
 - Un totalisateur-calculateur électronique modulaire Duplex II avec afficheur à cristaux liquides par côté, numero de modèle 880512, pour les distributeurs dotés d'un compteur 2PM-6, et numéro de modèle 883971-ID pour les distributeurs dotés d'un module GHM. Le numéro d'identification du modèle est fixé au cadre sous le couvercle de l'afficheur, à côté des totalisateurs.

Dispensers not equipped with the integral pump/strainer/air-eliminator assembly use a remote submersible centrifugal-type pump that is incapable of pumping air or vapour entrained at the pump's inlet.

Les distributeurs ne comportant pas l'ensemble intégré pompe/crépine/ éliminateur d'air utilisent une pompe centrifuge submersible à distance de type qui ne pompe pas d'air et n'entraîne pas de vapeurs à l'entrée de la pompe.

The Duplex II electronic computing register has one central display per side with total volume, total sale and unit price. Only one hose per side can be used at any one time.

AUTOMATIC TEMPERATURE COMPENSATION (ATC)

When the GHM meter is equipped with ATC, the temperature probe is installed directly in the side of the meter and the inspector thermowell is above and adjacent to the probe. See Figure 2.

SEALING

For the 2 PM-6 meter equipped dispensers:

The sealed connector J6, located in the main computer board, is used to access programming options to change the K-factor (pulses/litre). An adhesive type seal is placed over the connector J6 to prevent access. There is a mechanical adjustment on the meter. The mechanical adjuster on the meter is sealed with a lead and wire seal.

For the GHM meter/pulser equipped dispensers:

The electronic register and the sealing of the electronics are the same as the 2-PM-6 equipped dispensers.

Le totalisateur calculeur électronique Duplex II comporte un dispositif d'affichage central par côté qui indique le volume total, la vente totale et le prix unitaire. Un seul tuyau flexible par côté peut être utilisé à la fois.

COMPENSATION AUTOMATIQUE DE TEMPÉRATURE (CAT)

Lorsqu'un compteur GHM est doté d'un CAT, la sonde de température est installée directement dans le côté du compteur et le puits thermométrique d'inspection est situé juste au-dessus, à côté de la sonde. Voir Figure 2.

SCELLAGE

Distributeurs équipés d'un compteur 2 PM-6:

Le connecteur scellé J6, sur la carte de circuit imprimé principale de l'ordinateur, est utilisé pour avoir accès aux options de programmation afin de modifier le coefficient K (impulsions/litre). Un scellé adhésif est placé sur le connecteur J6 pour en empêcher l'accès. Le compteur possède un mécanisme d'ajustement. Le dispositif de réglage mécanique au compteur est scellé à l'aide de tandem plomb et fil métallique.

Distributeurs équipés d'un compteur/générateur d'impulsions GHM:

L'indicateur et les circuits électroniques sont scellés de la même façon que sur les distributeurs équipés de compteurs 2 PM-6.

The GHM meter is calibrated electronically. Calibration of the GHM meter is accomplished by breaking the wire seal on the calibration window, then opening the window. The next step is to deliver product into a 20 litre prover, filling the prover to the zero line on the sight glass, then close and attach a lead and wire seal to the calibration window. See Figure 1. The pulser software is programmed to monitor the product delivered and convert that product into a signal output. Based on the signal output information, the pulser determines the calibration factor.

FIRMWARE

The approved firmware version of the Vista series with GHM is 80.00. The version is displayed in Program mode, Option 2, read only.

REVISION

The purpose of Revision 1 was to add the product diesel to the Notice of Approval.

The purpose of Revision 2 is to add the GHM meters.

EVALUATED BY

Revision 1

Denis Johnson
Complex Approvals Examiner
Tel: (613) 952-0617
Fax: (613) 952-1754

Revision 2

Judy Farwick
Complex Approvals Examiner
Tel: (613) 946-8185
Fax: (613) 952-1754

Le compteur GHM est étalonné électroniquement en brisant le fil métallique de scellement de la fenêtre d'étalonnage puis en ouvrant la fenêtre. On doit ensuite livrer le produit dans une cuve d'étalonnage de 20 litres, remplir cette dernière jusqu'à la ligne du zéro du visiverre, puis fermer et fixer le fil métallique et le plomb à la fenêtre d'étalonnage. Voir Figure 1.

Le logiciel du générateur d'impulsions est programmé pour contrôler le produit livré et convertir celui-ci en signal de sortie. Le générateur d'impulsions détermine le facteur d'étalonnage selon l'information du signal de sortie.

LOGICIEL

La version de firmware approuvée de la série Vista avec GHM est 80.00. La version est montrée dans le mode Programme, Option 2, lecture seulement.

RÉVISION

Le but de la révision 1 était d'ajouter le produit diesel à l'avis d'approbation.

Le but de la révision 2 est d'ajouter les compteurs GHM.

ÉVALUÉ PAR

Révision 1

Denis Johnson
Examinateur d'approbations complexes
Tél: (613) 952-0617
Fax: (613) 952-1754

Révision 2

Judy Farwick
Examinatrice d'approbations complexes
Tél: (613) 946-8185
Fax: (613) 952-1754

1. Calibration door
2. Seal Pin
3. Screws for Pulser
4. Pulser
5. Lead Seal & Wire
6. Bracket

1. Porte d'étalonnage
2. Tige de scellement
3. Vis du générateur d'impulsions
4. Générateur d'impulsions
5. Fil métallique et plomb
6. Patte de fixation

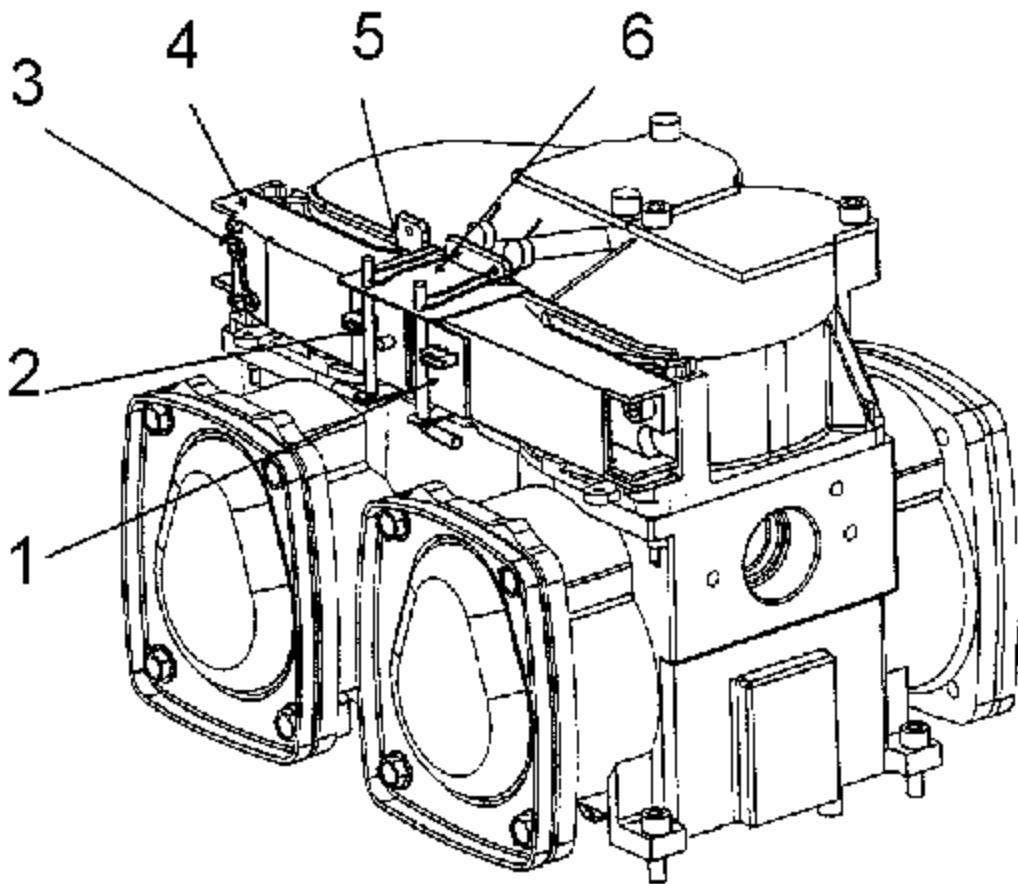


Figure 1
GHM Meter /Compteur GHM

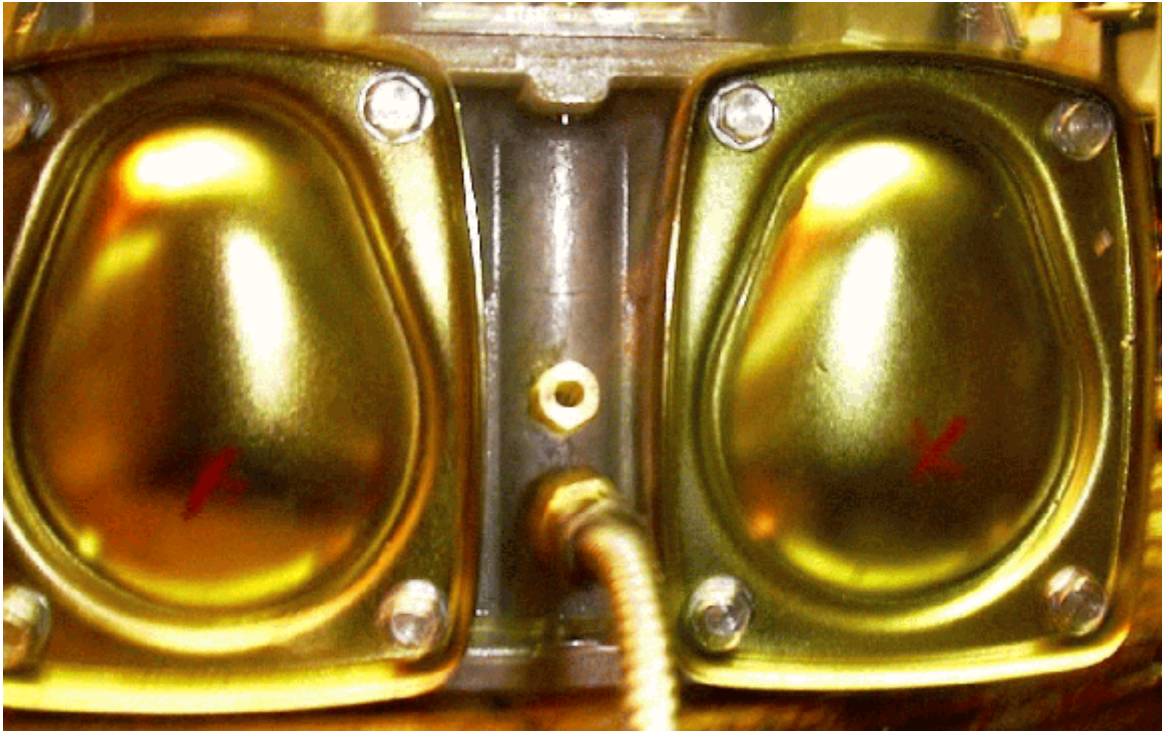


Figure 2

Side View of GHM Meter with ATC Probe and Inspector Thermowell / Vue latérale du compteur GHM avec sonde de CAT et puits thermométrique d'inspection

TABLE 1 Model Designations

Prefix	Main Body	First Suffix	Second Suffix
X X X	A B C D E F	Z Z Z Z Z Z Z Z	Y Y Y Y Y Y Y Y

Prefix		First Suffix		Second Suffix	
AL	Methanol compatible	2	High capacity (20 gpm)	2	High cap-one side
C	Cash acceptor	3	Super high capacity (30 gpm)	3	V399 noz. bot conf. V395
1	Vista Enhanced (Electro-Mechanical Totalizer)	4	Ultra high capacity (40+gpm)	5	5 product blender (Sun only)
X 2	Vista w/iMeter Module (DM1 or DM2 Meter Module)	5	V395 (2 inlets) 5+1	D	Graphics display in CAT
		6	Single sided w/dual hyd. Internals	E	Export wood crate
x	Symmetrical prod. display (not used on 2/V or 3/V models)	9	V399 w/V390 internal hydraulics	F	EMT's per hose
HS	Truck stop unit - Canada	A	Auto on*	G	3 pole relay
		B	Flow indicator	H	Hose retract, high hose outlet
		C	Canadian unit	I	ISM software
		D2	Wayne Vac - inverted outlet	K	Speaker
Main Body		I	Intercom call button	L	Conduit for lighted valance
A V	Vista product line	J	Push-to-Start for non grade select (1, 2 and 3/VXXX only)	N	Bar code scanner
2	1 or 2 prod. pump or disp., low profile	K	Mech. Totes (for 1/VXXX only)	S	Lift-to-start for ?VXXX only
3	1, 2 or 3 product pump or dispenser (/V and 1/V395 blender are exceptions)	M	Authorize keyswtich	T	Totalizer next to nozzle boot
B	4 product pump or dispenser	O	Electronic totalizers only (no EMT's)	X	Grades reversed from std.
4	Blender	P	Stop button	Z	DES software
5		Q	Vapor recovery - high hose outlet	ZY	DES ready
C	Narrow body construction	R	Single sided unit		
9	Wide body construction	S	Preset - 16 button		
0	Single hose blender	U	Single gasoline hose multi grade		
1	Single hose blender + 1 hose special	V	Vapor recovery - low hose outlet		
5	Multi-hose blender	VY	Vapor recovery ready - low hose outlet		
	or	W	Key operate totalizer switch		
D	MGD, 3 or 4 product	Z4	Computer control power - 220V, 50 Hz		
7	Duo 1	Z5	Computer control power -230V, 50 Hz		
8	Duo 2	Z6	Computer control power - 240V, 50 Hz		
9	Quadro	Z7	Computer control power - 110V, 50 Hz		
B	Combination pump/satellite	Z8	Computer control power - 240V, 60 Hz		
C	Combination disp./satellite	(A)	Amoco specifications		
E	Empty hydraulic cabinet (Trade Show)	(B)	BP specifications		
		(BJ)	BJ specifications		
E	D Remote dispenser	(C)	Chevron specifications		
	P Suction pump	(CF)	Cumberland Farms specification		
	S Satellite	(CL)	Clark Oil specifications		
F	1 Single price posting				
	3 Cash/Credit price posting				

TABLE 1 Model Designations

Prefix	Main Body	First Suffix	Second Suffix
XXX	ABCDEF	ZZZZZZZZ	YYYYYY YY

Prefix

First Suffix

- | | | | |
|---|---------------------------------------|------|---------------------------|
| 4 | CAT, single price posting | (E) | Exxon specifications |
| 5 | CAT, cash/credit price posting | (G) | Citgo specifications |
| | | (M) | Mobil specifications |
| 7 | Wayne Trac, single price posting | (R) | Crown specifications |
| | | (S) | Shell specifications |
| 8 | Wayne Trac, cash/credit price posting | (SC) | Sam's Club specifications |
| | | (T) | Texaco specifications |
| | | (W) | Walmart specifications |
| | | (Z) | Sun specifications |

TABLE 1 Désignation de modèle

Préfixe	Corps principal	Premier suffixe	Deuxième suffixe
XXX	ABCDEF	Z Z Z Z Z Z Z Z	YYYYY YY

d'ordinateur - 240V, 60 Hz

<u>Préfixe</u>		<u>Premier suffixe</u>		<u>Deuxième suffixe</u>	
AL	Compatible avec le méthanol	2	Grand débit (20 g/min)	2	Bouchon élevé - un côté
C	Accepteur de monnaie et de billets	3	Très grand débit (30 g/min)	3	V399 conf. logement de pistolet V395
1	Vista amélioré (totalisateur électro-mécanique)	4	Très très grand débit (40+ g/min)	5	Mélangeur 5 produits (Sun seulement)
X 2	Vista avec module iMeter (DM1 ou DM2)	5	V395 (2 entrées) 5+1	D	Affichage graphique sur les appareils fonctionnant à l'aide d'une carte
x	Affichage symétrique de produit (Non utilisé sur les modèles 2/V ou 3/V)	6	Un côté avec deux composants hydrauliques internes	E	Caisse en bois pour exportation
HS	Installation pour arrêt de camions - Canada	9	Composant hydraulique interne V399 avec V390	F	1 TÉM par boyau
<u>Corps principal</u>		A	Mise en marche automatique*	G	Relais tripolaire
A V	Gamme de produits Vista	B	Indicateur de débit	H	Dégagement du boyau, sortie de boyau élevée
2	Pompe ou distributeur de 1 ou 2 produits, demi-hauteur	C	Unité canadienne	I	Logiciel ISM
3	Pompe ou distributeur de 1, 2 ou 3 produits (/V et le mélangeur 1/V395 sont des exceptions)	D2	Wayne Vac - sortie inversée	K	Haut-parleur
4	Pompe ou distributeur de 4 produits	I	Bouton d'interphone	L	Conduit pour tourelle éclairée
5	Mélangeur	J	Bouton pour mise en marche sans choix de qualité (1, 2 et 3/VXXX seulement)	N	Balayeur de codes à barres
C 8	Boîtier étroit	K	Totalisateurs mécaniques (pour 1/VXXX seulement)	S	Levier pour mise en marche pour ?VXXX seulement
9	Boîtier large	M	Interrupteur d'autorisation à clé	T	Totalisateur à côté du logement de pistolet
0	Mélangeur à boyau simple	O	Totalisateurs électroniques seulement (pas de TÉM)	X	Qualités à l'inverse de la disposition habituelle
1	Mélangeur à boyau simple + 1 boyau spécial	P	Bouton d'arrêt	Z	Logiciel DES
5	Mélangeur à plusieurs boyaux	Q	Récupération de la vapeur - sortie de boyau élevée	ZY	DES
D	ou	R	Appareil à un côté		
0	Distributeur de plusieurs qualités, 3 ou 4 produits	S	Préréglage - 16 boutons		
7	Duo 1	U	Boyau unique pour plusieurs qualités d'essence		
8	Duo 2	V	Récupération de la vapeur - sortie de boyau basse		
9	Quadruple	VY	Récupération de la vapeur - sortie de boyau basse		
B	Combinaison pompe/satellite	W	Interrupteur à clé pour totalisateur		
C	Combinaison distr./satellite	Z4	Alimentation de commande d'ordinateur - 220V, 50 Hz		
E	Boîtier hydraulique vide (salon professionnel)	Z5	Alimentation de commande d'ordinateur -230V, 50 Hz		
E D	Distributeur à distance	Z6	Alimentation de commande d'ordinateur - 240V, 50 Hz		
P	Pompe aspirante	Z7	Alimentation de commande d'ordinateur - 110V, 50 Hz		
		Z8	Alimentation de commande		

TABLE 1 Désignation de modèle

Préfixe	Corps principal	Premier suffixe	Deuxième suffixe
X X X	A B C D E F	Z Z Z Z Z Z Z Z	Y Y Y Y Y Y

PréfixePremier suffixe

S	Satellite	(A)	Spécifications d' Amoco
		(B)	Spécifications de BP
1	Affichage unique de prix comptant/crédit	(BJ)	Spécifications de BJ
3	Affichage double de prix comptant/crédit	(C)	Spécifications de Chevron
F 4	Appareil fonctionnant à l'aide d'une carte, affichage unique de prix	(CF)	Spécifications de Cumberland Farms
		(CL)	Spécifications de Clark Oil
5	Appareil fonctionnant à l'aide d'une carte, affichage double de prix comptant/crédit	(E)	Spécifications d'Exxon
		(G)	Spécifications de Citgo
7	Wayne Trac, affichage unique de prix	(M)	Spécifications de Mobil
		(R)	Spécifications de Crown
8	Wayne Trac, affichage double de prix comptant/crédit	(S)	Spécifications de Shell
		(SC)	Spécifications de Sam's Club
		(T)	Spécifications de Texaco
		(W)	Spécifications de Walmart
		(Z)	Spécifications de Sun

APPROVAL:

The design, composition, construction and performance of the device type(s) identified herein have been evaluated in accordance with regulations and specifications established under the Weights and Measures Act. Approval is hereby granted accordingly pursuant to subsection 3(1) of the said Act.

The marking, installation and manner of use of trade devices are subject to inspection in accordance with regulations and specifications established under the Weights and Measures Act. Requirements relating to marking are set forth in sections 18 to 26 of the Weights and Measures Regulations. Installation and use requirements are set forth in Part V and in specifications established pursuant to section 27 of the said Regulations. A verification of conformity is required in addition to this approval. Inquiries regarding inspection and verification should be addressed to the local inspection office of Industry Canada.

Original copy signed by:

René Magnan, P. Eng
Director
Approval Services Laboratory

APPROBATION:

La conception, la composition, la construction et le rendement du(des) type(s) d'appareils identifié(s) ci-dessus, ayant fait l'objet d'une évaluation conformément au Règlement et aux prescriptions établis aux termes de la Loi sur les poids et mesures, la présente approbation est accordée en application du paragraphe 3(1) de la dite Loi.

Le marquage, l'installation, et l'utilisation commerciales des appareils sont soumis à l'inspection conformément au Règlement et aux prescriptions établis aux termes de la Loi sur les poids et mesures. Les exigences de marquages sont définies dans les articles 18 à 26 du Règlement sur les poids et mesures. Les exigences d'installation et d'utilisation sont définies dans la partie V et dans les prescriptions établies en vertu de l'article 27 dudit règlement. Une vérification de conformité est requise. Toute question sur l'inspection et la vérification de conformité doit être adressée au bureau local d'Industrie Canada.

Copie authentique signée par:

René Magnan, ing.
Directeur
Laboratoire des services d'approbation

Date: **MAY 25 2001**

Web Site Address / Adresse du site internet:
<http://mc.ic.gc.ca>