



**MODIFICATION ACCEPTANCE LETTER
(MAL)**

for

Approved Weighing and Measuring Devices

The purpose of this letter is to convey details of modifications to weighing and measuring devices which have previously received approval of type recognition from Measurement Canada. These modifications have been evaluated by the Approval Services Laboratory in accordance with national requirements and shall be considered within the scope of the originally issued Notices of Approval specified in this document and any subsequent revisions to these Notices of Approval. The modifications described in this letter affect devices identified in the following Notice of Approval:

**LETTRE D'ACCEPTATION DE
MODIFICATION (LAM)**

pour

Appareils de pesage et de mesure approuvés

La présente lettre vise à expliquer les détails des modifications apportées aux appareils de pesage et de mesure dont le type a déjà été approuvé par Mesures Canada. Ces modifications ont été évaluées par le Laboratoire des services d'approbation en conformité aux exigences nationales et doivent être considérées comme faisant partie de la portée des avis d'approbation d'origine énumérés dans le présent document et de toutes leurs révisions subséquentes. Les modifications décrites dans la présente lettre s'appliquent aux appareils visés par l'avis d'approbation suivant:

APPROVAL NUMBER / NUMÉRO D'APPROBATION

AM-5835

TYPE OF DEVICE

Electronic Computing Scale

TYPE D'APPAREIL

Balance électronique calculatrice

APPLICANT

Ishida Co.,Ltd.
44 Sannocho,
Shogoin, Sakyo-ku, Kyoto 606-8392
Japan / Japon

REQUÉRANT

DESCRIPTION OF MODIFICATIONS

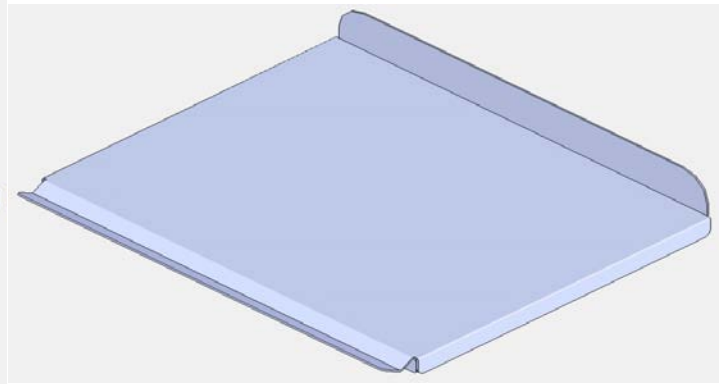
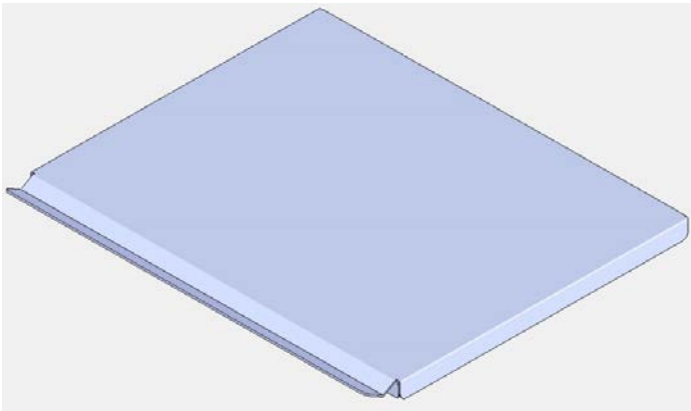
DESCRIPTION DES MODIFICATIONS

The purpose of this modification is to add two optional platter shapes with flanges for receiving wet commodities. These new platters are 29.5 cm x 24.5 cm.

Cette modification vise à ajouter deux formes de plateaux en option avec des rebords pour recevoir des produits humides. Les nouveaux plateaux sont 29.5 cm x 24.5 cm.

PHOTOGRAPHS AND DRAWINGS

PHOTOS ET DESSINS



Examples of the new platters / Exemples des nouveaux plateaux

SIGNATURE AND DATE

SIGNATURE ET DATE

Original copy signed by: / Copie authentique signée par:

Nathan Fowler
Laboratory Manager
Mass Measurement Discipline

Nathan Fowler
Gestionnaire du laboratoire
Discipline des masses

Modification Acceptance Letter issued on:

Lettre d'acceptation de modification émis le:

2018.10.11

Web Site Address / Adresse du site Internet:
<http://mc.ic.gc.ca>