



**NOTICE OF APPROVAL**

**AVIS D'APPROBATION**

Issued by statutory authority of the Minister of Industry (styled Innovation, Science and Economic Development) for the following device model(s):

Émis en vertu du pouvoir statutaire du ministre de l'industrie (stylé Innovation, Sciences et Développement économique) pour le(s) modèle(s) d'instrument suivant(s):

**TYPE OF DEVICE**

**TYPE D'APPAREIL**

Electronic Automatic In-Motion Weighing Device

Balance électronique de pesage automatique et dynamique

**APPLICANT**

**REQUÉRANT**

Bizerba Canada Inc.  
5865 Mclaughlin Road  
Mississauga, Ont.  
Unit#3  
L5R 1B8

**MANUFACTURER**

**FABRICANT**

Bizerba SE & Co. KG  
Wilhelm-Kraut-Straße 65  
Balingen, Germany / Allemagne  
72336

**MODEL NUMBER(S) - NUMÉRO(S) DE MODÈLE(S)**

CWL-I  
CWL-L

**USE**

- General Use
- Restricted Use

**USAGE**

- Usage général
- Usage restreint

**SECTION 1 (including cover page) - Model Identification and Summary of Device Main Metrological Characteristics**

**NOTE:** This approval applies only to devices, the design, composition, construction and performance of which are, in every material respect, identical to that described in the material submitted, and that are typified by samples submitted by the applicant for evaluation for approval in accordance with sections 14 and 15 of the *Weights and Measures Regulations*. The following is a summary of the principal features only.

**SECTION 2 - Model(s) Identification and Summary of the Parameters and Limitations**

The model(s) listed in Column 1 of the following table is (are) approved according to the metrological characteristics indicated in the other corresponding columns of the table. Models produced for use in trade must comply, namely in terms of settings and use, with the metrological characteristics indicated in the table.

Devices marked with "C" (complete) in column 2 have been tested using full tolerance. The modules of these devices cannot be separated in order to form another device, when interfaced with other modules. Devices marked with "M" (modular) have been tested as a module using partial tolerances for each of them; They can be interfaced with other compatible modules in order to form a device.

When values in columns 4, 6 and 8 are in metric and in imperial units, the device can be operated in dual units. If one of these units is in brackets, this unit selection is programmable and sealable; if it is not in brackets, the operator can select the unit through the keyboard.

An "X" means that the function or the element is present while a "---" indicates that the element or the function is absent.

When d is in [ ],  $d \neq e$ .  
E<sub>max</sub>: load cell capacity

**PARTIE 1 (incluant la page couverture) - Identification du(des) modèle(s) et sommaire des caractéristiques métrologiques principales de l'appareil.**

**REMARQUE :** Cette approbation ne vise que les appareils dont la conception, la composition, la construction et le rendement sont identiques, en tout point, à ceux qui sont décrits dans la documentation reçue et pour lesquels des échantillons représentatifs ont été fournis par le requérant aux fins d'évaluation, conformément aux articles 14 et 15 du *Règlement sur les poids et mesures*. Ce qui suit est une brève description de leurs principales caractéristiques.

**PARTIE 2 - Identification du(des) modèle(s) et sommaire des paramètres-limites**

Le(les) modèle(s) énuméré(s) dans la colonne 1 du tableau suivant, est (sont) approuvé(s) en fonction des paramètres indiqués dans les autres colonnes correspondantes du tableau. Le(les) modèle(s) construit(s) pour usage dans le commerce doit(vent) être réglé(s) et utilisé(s) selon les fonctions métrologiques indiquées dans le tableau.

Les appareils marqués d'un « C » (complet) à la colonne 2, ont été vérifiés en appliquant la pleine tolérance. Les modules de ces appareils ne peuvent être séparés pour former, en les rattachant à d'autres modules, un autre instrument. Les appareils marqués d'un « M » (modulaire) ont été vérifiés comme module en appliquant à chacun la tolérance partielle; ils peuvent être rattachés à d'autres modules compatibles pour former un instrument.

Lorsque les valeurs aux colonnes 4, 6 et 8 sont indiquées en unités métriques et en unités impériales, l'appareil peut fonctionner dans les deux unités. Si une des unités est entre parenthèses, la sélection de l'unité est programmable et scellable; si elle est indiquée sans parenthèses, l'opérateur peut choisir l'unité au moyen du clavier.

Le signe « X » indique que la fonction ou le dispositif est présent; alors que le signe « --- » indique l'absence du dispositif ou de la fonction.

Lorsque d est entre [ ],  $d \neq e$ .  
E<sub>max</sub>: portée de la cellule de pesage.

## SECTION 2 - TABLE 1 - Device Main Metrological Characteristics

## PARTIE 2 - TABLEAU 1 - Les caractéristiques métrologiques principales des appareils

1	2	3	4	5	6	7	8	9
Model Modèle	C or / ou M	Class Classe	Max	E <sub>max</sub>	e [d]	n <sub>max</sub>	e <sub>min</sub>	Temp.
CWL-I CWL-L <sup>1</sup>	C	Reg. 174	60 kg	200 kg	0.02 kg	---	---	0 °C to / à 40 °C
CWL-L <sup>2</sup>			21 kg	50 kg	0.01 kg			

Models / Modèles	Dimension	Minimum object size/ Taille minimale de l'objet	Maximum object size/ Taille maximale de l'objet	Speed / Vitesse
CWL-I	Length/ Longueur	---	1100 mm	Min: 6 m/min Max: 60 m/min
	Width/ Largeur	---	800 mm	
	Height/ Hauteur	---	---	
CWL-L <sup>2</sup>	Length/ Longueur	---	500 mm	Fixed / Fixé : 90 m/min
	Width/ Largeur	---	500 mm	
	Height/ Hauteur	---	---	
CWL-L <sup>1</sup>	Length/ Longueur	---	1230 mm	
	Width/ Largeur	---	630 mm	
	Height/ Hauteur	---	---	

Meaning of the codes used in model numbers and other information / Signification des codes utilisés dans le numéro de modèle et autres informations.

- 1) This version of the CWL-L is limited to the stainless steel frame with the Flintec SB6 loadcells  
Cette version du modèle CWL-L est limité au châssis en acier inoxydable avec la cellule de charge Flintec SB6
- 2) This version of the CWL-L is limited to the aluminum frame with HBM SP4M loadcells  
Cette version du modèle CWL-L est limité au châssis en aluminium avec la cellule de charge HBM SP4M

**SECTION 3 - Device Description**

If an "X" appears in table columns, it means that the function or the element is present while a "---" indicates that the element or the function is absent or that it is not applicable.

**SECTION 3 - TABLE 2 - Indicating Element Features****PARTIE 3 - Description de l'appareil**

Le symbole « X » qui apparaît dans les colonnes des tableaux signifie que la fonction ou le dispositif est présent; alors que le symbole « --- » signifie l'absence du dispositif ou de la fonction; ou que celui-ci ou celle-ci ne s'applique pas.

**PARTIE 3 - TABLEAU 2 - Caractéristiques des dispositifs indicateurs pondéraux**

Models / Modèles →	CWL-I, CWL-L
<b>General / Générales</b>	
<b>Material / Matériel</b>	Stainless steel / Acier inoxydable
<b>Power Supply / Alimentation électrique</b> ① V AC / V c.a. ② V DC / V c.c. ③ AC-DC adapter / Adaptateur c.a.-c.c.	① 208 V 3 – phase AC / V c.a
<b>Communication</b> ① Wired / Câblé ② Wireless / Sans fil	①
<b>Weighing Range Type / Type d'étendue de pesage</b> ① Single Range / Étendue simple ② Multi-Interval / Échelons multiples ③ Multiple Range / Étendue multiple	①
<b>Integrated Printer / Imprimante intégrée</b>	---
<b>Signal received / Signal reçu</b> ① Analog / Analogue ② Digital / Numérique	①
<b>Markings / Marquages</b>	Self-destructive adhesive label/ Étiquette adhésive autodestructrice
Other features and additional information / Autres caractéristiques et informations:	
<b>Metrological Functions / Fonctions métrologiques</b>	
<b>Zero Setting Mechanisms (ZSM) / Dispositif de mise à zéro (DMZ)</b> ① Automatic Zero Tracking (AZTM) / Maintien du zéro automatique (AZTM) ② Automatic (AZSM) / Automatique (DMZA) ③ Semi-Automatic (SAZSM) / semi-automatique (DMZSA) ④ Initial (IZSM) / initial (DMZI) ⑤ Manual (MZSM) / manuel (DMZM)	① ② ③

## SECTION 3 - TABLE 2 - Indicating Element Features (Continued)

## PARTIE 3 - TABLEAU 2 - Caractéristiques des dispositifs indicateurs pondéraux (suite)

Models / Modèles →	CWL-I, CWL-L
<b>Tare (Type)</b> ① Platter / Plateau Keyboard / clavier ② ③ % Automatic / automatique ④ ⑤ Proportional / proportionnelle ⑥ Programmable	①
<b>Price Computation / Calcul des prix</b> ① \$/kg \$/lb ② ③ \$/100g (Postal Scales Only) \$/oz ④	---
<b>Weigh-in - weigh-out / Pesage entrée - sortie</b>	---
<b>Sleep Mode / Mode sommeil</b> ① Standby / Veille ② Shut-off / Arrêt	---
Other characteristics and additional information / Autres caractéristiques et informations:	
<b>Operator's Display / Afficheur destiné à l'opérateur</b>	
<b>Number of Display Windows / Nombre de fenêtres d'affichage</b>	1
<b>Display windows and digit description / Fenêtres d'affichage et description des chiffres</b> ① Gross / Brut Tare ② ③ Net Unit Price / Prix unitaire ④ ⑤ Total Price / Prix total	① ② ③ LCD/ACL - 7 digits/chiffres - 7 segments
<b>Units of measure / Unités de mesure</b>	kg
<b>Metrological Annunciators / Voyants métrologiques</b> ① Net Weight / Poids net ② Centre of Zero / Centre du zéro ③ Unit of Measure / Unité de mesure ④ Motion / Mouvement ⑤ Tare Entered / Entrée de tare ⑥ Range Selection / Sélection de l'étendue ⑦ Weighing Element Selection / Sélection du dispositif peseur ⑧ Prepackaging / Pré-emballage ⑨ Battery Status / État des piles ⑩ Other / Autres	① ② ③ ④ ⑤

## SECTION 3 - TABLE 2 - Indicating Element Features (Continued)

## PARTIE 3 - TABLEAU 2 - Caractéristiques des dispositifs indicateurs pondéraux (suite)

Models / Modèles →	CWL-I, CWL-L
<b>Customer's Display / Afficheur destiné aux clients</b>	
NA / s.o.	
<b>Keyboard and Operator Controls / Clavier et boutons de contrôle destinés à l'opérateur</b>	
<b>Total Number of Keys / Nombre total de touches</b>	7
<b>Numeric Keypad / Clavier numérique</b>	---
<b>Zero Key / Touche zéro</b>	X
<b>Tare Key / Touche de tare</b>	X
<b>Selection Key / Touche de sélection</b> ① Gross Mode / Mode brut → Net ② Gross Mode / Mode brut → Net → Tare	--- <sup>3</sup>
<b>Unit of measure selection key / Touche de sélection d'unité de mesure</b>	---
<b>Range Selection / Sélection de l'étendue</b>	---
① <b>Weighing Element Selection (Multiplex) / Sélection du dispositif peseur (Multiplex)</b> ② <b>Multiple Weight Indications / Indications de poids multiples</b> ③ <b>Summing / Sommation</b>	---
<b>Price Look Up (PLU) / Touche Rappel du prix (TRP)</b>	---
Other features and additional information / Autres caractéristiques et informations:	
3) The Gross → Net → Tare mode can be selected through the "F1" menu / Le mode Brut → Net → Tare peut être sélectionné par l'entremise du menu « F1 ».	

## SECTION 3 - TABLE 3 - Weighing Element Features

PARTIE 3 - TABLEAU 3 - Caractéristiques  
des dispositifs peseurs

Models / Modèles →	CWL-I	CWL-L <sup>4</sup>	CWL-L <sup>5</sup>
<b>General / Générales</b>			
<b>Platter Dimensions / Dimensions du plateau</b>	From / de : 121 cm x 93 cm to / à : 300 cm x 120 cm		120 cm x 80 cm
<b>Material / Matériau</b> ① Housing / Boîtier ② Frame / Châssis ③ Sub-frame / Sous châssis ④ Platter / Plateau	①②③ Stainless steel / Acier inoxydable  ④ Rubber belt / Courroie en caoutchouc		①②③ Aluminum / Aluminium  ④ Rubber belt / Courroie en caoutchouc
<b>Level / Niveau</b>	---		
<b>Adjustable Feet / Pieds réglables</b>	X		
<b>Stops / Butées</b>	X		
<b>Signal transmitted / Signal transmis</b> ① Analog / Analogue ② Digital / Numérique	---		
<b>Installation</b> ① Permanent / Permanente ② Mobile	①		
<b>Load Cells / Cellules de pesage</b>			
<b>Number of Load Cells / Nombre de cellules de pesage</b>	4		
<b>Max distance between load cells (centre to centre) / Separation maximale entre les cellules de pesage (centre à centre)</b>	From / de : 78 cm x 70 cm to / à : 252.5 cm x 112.5 cm		93 cm x 89 cm
<b>Type</b>	Single-ended (bending) /Appui simple (flexion)		
<b>Make and Model</b>	Flintec SB6		HBM SP4M
Other features and additional information / Autres caractéristiques et informations:			
4) This version of the CWL-L is limited to the 60 kg x 0.02 kg capacity / Cette version du modèle CWL-L est limité à la capacité de 60 kg x 0.02 kg			
5) This version of the CWL-L is limited to the 21 kg x 0.01 kg capacity Cette version du modèle CWL-L est limité à la capacité de 21 kg x 0.01 kg			

## SECTION 3 - TABLE 3 - Weighing Element Features (Continued)

## PARTIE 3 - TABLEAU 3 - Caractéristiques des dispositifs peseurs (suite)

Models / Modèles →	CWL-I, CWL-L
<b>Assembly / Montage</b> ① Bolted / Boulonnée(s) ② Other / Autre	①
<b>Location / Localisation</b>	Bolted to the sub-platter, at each corner of the base / Boulonnée au sous-plateau, à chaque coin de la base
<b>Load Transmission / Transmission de la charge</b> ① Direct / Directe ② Indirect / Indirecte	①

## SECTION 4 - Sealing of Calibration and Configuration Parameters

## PARTIE 4 - Scellage des paramètres d'étalonnage et de configuration

Models / Modèles →	CWL-I, CWL-L
<b>Approved Means of Sealing / Mode de scellage approuvé</b> ① Metrological Audit Trail / Registre électronique des événements métrologiques ② Physical Seal / Scellé physique	②
<b>Metrological Audit Trail / Registre électronique des événements métrologiques</b> <b>Categories / Catégories</b> ① Category 1 / Catégorie 1 ② Category 2 / Catégorie 2 ③ Category 3 / Catégorie 3	---
<b>Method of Sealing / Méthode de scellage</b> ① Wire and Seal / Fil et sceau ② Paper Seal / Sceau papier ③ Event Counters / Compteurs d'événements ④ Event Logger / Enregistreur d'événements ⑤ Other / Autre	① A wire and seal are used to seal a cover plate over the calibration jumper located inside the control cabinet. Also, a wire and seal are threaded through two drill head screws to prevent the removal of the junction box cover. / Un fil et un sceau sont utilisés pour sceller un couvercle sur le cavalier d'étalonnage situé à l'intérieur du cabinet de contrôle. Aussi, un fil et sceau sont enfilés au travers de deux vis à têtes percées afin de prévenir l'enlèvement du couvercle de la boîte de jonction.



## SECTION 5 - Limitations and Specific Installation and Marking Requirements

## PARTIE 5 - Les restrictions/exigences particulières d'installation et de marquage

Models / Modèles →	CWL-I, CWL-L
<p>① Counting Function / Fonction de comptage            ② Over-under Target Function / Fonction au-delà et en deçà de la cible            ③ Device Installation / Installation de l'appareil            ④ Automatic and In-Motion Weighing / Appareil pour pesage automatique et en mouvement            ⑤ Other / Autre</p>	<p style="text-align: center;">① ⑤ (Accumulation)</p> <p>While the functions ① and ⑤ can be used for trade transactions, they have not been evaluated by Measurement Canada and are not covered by this Notice of Approval. / Bien que les fonctions ① et ⑤ puissent être utilisées dans des transactions commerciales, elles n'ont pas été évaluées par Mesures Canada et ne sont pas couvertes par le présent avis d'approbation.</p> <p>③ Device must be affixed permanently and according to the manufacturer's specifications. / L'appareil doit être fixé de façon permanente et conformément aux spécifications du fabricant.</p> <p>④ This device is designed to weigh automatically and in-motion prepacked commodities. It shall not be used for direct sales. The device must be marked "For Dynamic Automatic Weighing Only - Static Weighing on this device is not legal for trade." / L'appareil est conçu pour un pesage automatique et en mouvement de marchandises préemballées. Il ne doit pas être utilisé pour la vente directe. L'appareil doit avoir le marquage suivant: « Pour pesage automatique dynamique seulement – Le pesage statique au moyen de cet appareil n'est pas légal pour le commerce. »</p>

## SECTION 6 - Limitations and Use Requirements

## PARTIE 6 - Les restrictions et exigences d'utilisation

The device shall only be used to weigh discrete loads.

L'appareil ne doit être utilisé que pour le pesage de charges discrètes.

This device is designed to weigh automatically and in-motion. The weighing operation is performed without the intervention of an operator and follows a pre-determined program of automatic processes. It shall not be used for direct sale.

L'appareil est conçu pour un pesage automatique et en mouvement. Le pesage est effectué sans l'intervention d'un opérateur, conformément à un programme prédéterminé de procédés automatiques. Cet appareil de pesage ne doit pas être utilisé pour la vente directe.

The approved device must be configured in such a way that the operator has access to the weighing software only. Access to the operating system is restricted to service personnel through a password.

L'appareil approuvé doit être configuré de façon à ce que l'opérateur ait accès au logiciel de pesage seulement. L'accès au système d'exploitation est restreint au personnel du service par un mot de passe.

The operating mode must be set to OIML-R51 Y(a) (ACW III) and OIML-R51: zero setting interval set to 10 minutes.

Le mode « Operating mode » doit être réglé à OIML-R51 Y(a) (ACW III) et « OIML-R51 : zero setting interval » doit être réglé à 10 minutes.

The applicable tolerance for all results associated with section 185 of the *Weights and Measures Regulation* shall be the difference between the least registered load and the greatest registered load shall not exceed plus or minus the value set out in column III of section 176.

La tolérance applicable pour tous les résultats associés à l'article 185 du *Règlement sur les poids et mesures* doit être la différence entre la charge enregistrée la plus faible et la charge enregistrée la plus élevée ne doit pas dépasser plus ou moins la valeur indiquée dans la colonne III de l'article 176.

**SECTION 6 - Limitations and Use Requirements  
(Continued)**

The actual minimum and maximum dimensions of the objects that can be weighed will be determined by the length and conveyor belt speed of the device and must be marked on the device at initial inspection.

**SECTION 7 - Terms and Conditions**

NA

**SECTION 8 - Photographs and Drawings****PARTIE 6 - Termes et conditions (suite)**

Les dimensions minimales et maximales actuelles des objets pouvant être pesés sont déterminées par la longueur et la vitesse de la courroie transporteuse de l'appareil, et doivent être marquées sur l'appareil à l'inspection initiale.

**PARTIE 7 - Termes et conditions**

S.O.

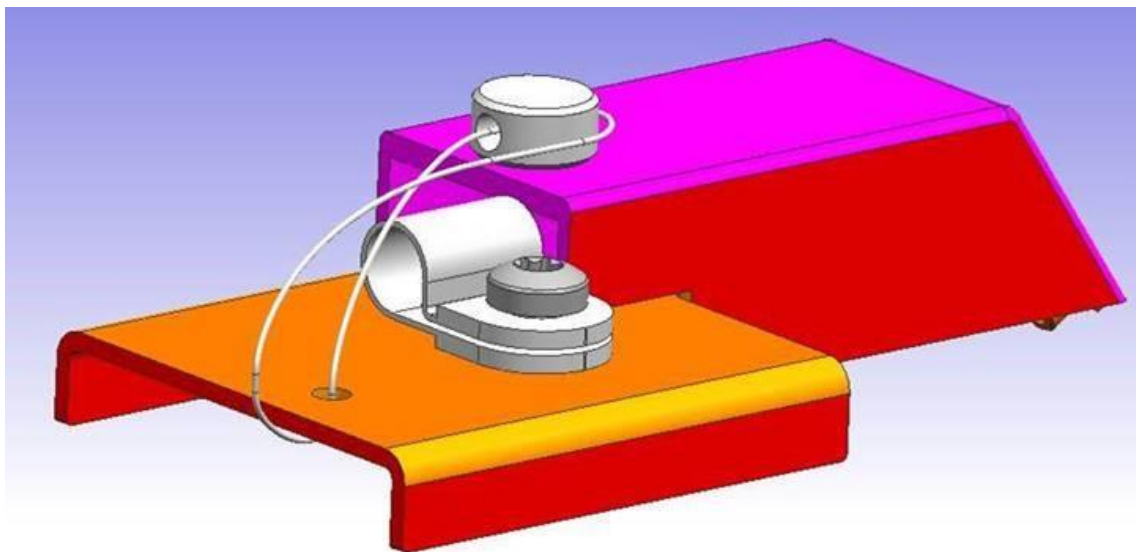
**PARTIE 8 - Photos et dessins****Typical CWL-I model / Modèle CWL-I typique****Typical CWL-L model / Modèle CWL-L typique**

## SECTION 8 - Photographs and Drawings (Continued)

## PARTIE 8 - Photos et dessins (suite)

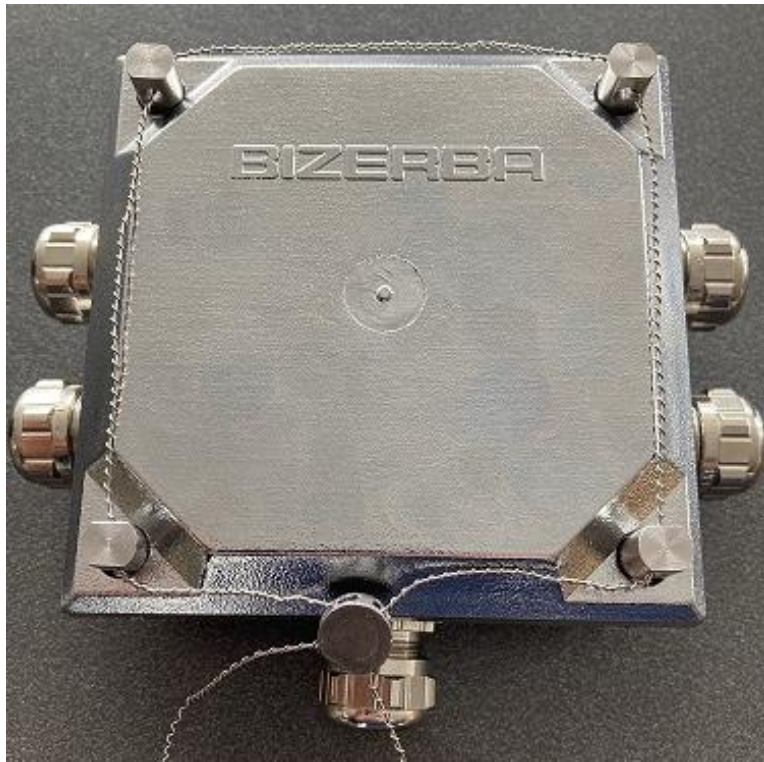


Typical Display / Afficheur typique

Typical sealing of the calibration jumper inside the control cabinet /  
Scellage typique du cavalier de calibration à l'intérieur du cabinet de contrôle

## SECTION 8 - Photographs and Drawings (Continued)

## PARTIE 8 - Photos et dessins (suite)



Typical sealing of the junction box / Scellage typique de la boîte de jonction

## SECTION 9 - Evaluated by

This device was evaluated by:

**Original:** Eric Langevin  
Senior Legal Metrologist

Tested by Measurement Canada

**Revision 1:** Eric Langevin  
Senior Legal Metrologist

Tested by Measurement Canada

**Revision 2:** Eric Langevin  
Senior Legal Metrologist

Tested by Measurement Canada

## PARTIE 9 - Évalué par

Cet appareil a été évalué par:

**Original :** Eric Langevin  
Métrologiste légal principal

Testé par Mesures Canada

**Révision 1 :** Eric Langevin  
Métrologiste légal principal

Testé par Mesures Canada

**Révision 2 :** Eric Langevin  
Métrologiste légal principal

Testé par Mesures Canada

**Date d'émission :** 2021-10-13**Date d'émission :** 2022-05-31

**SECTION 10 - Revision****Revision 1:**

The purpose of this revision was to add the CWL-L model

**Revision 2:**

The purpose of this revision is to add a larger version of the CWL-L

**SECTION 11 - Approval**

The design, composition, construction and performance of the device type(s) identified herein have been evaluated in accordance with regulations, specifications and terms and conditions established under the *Weights and Measures Act*, notably article 174 of the Regulations. Approval is hereby granted accordingly pursuant to section 3 of the said Act.

Modifications to a device which alter the originally approved design (including both hardware and software), must be reported to the Measurement Canada Engineering and Laboratory Services Directorate (ELSD).

The marking, installation and manner of use of trade devices are subject to inspection in accordance with regulations, specifications and terms and conditions established under the *Weights and Measures Act*.

A verification of conformity is required in addition to this approval. Inquiries regarding inspection and verification should be addressed to the local office of Measurement Canada.

Requirements relating to marking are set forth in sections 18 to 26 of the *Weights and Measures Regulations*. Installation and use requirements are set forth in Part V and in specifications established pursuant to section 27 of the said Regulations.

**PARTIE 10 - Révision****Révision 1 :**

Le but de cette révision visait à ajouter le modèle CWL-L

**Révision 2 :**

Le but de cette révision vise à ajouter une plus grande version du CWL-L

**PARTIE 11 - Approbation**

La conception, la composition, la construction et le rendement du(des) type(s) d'appareil(s) identifié(s) ci-dessus, ayant fait l'objet d'une évaluation conformément au règlement, aux normes et aux conditions établis aux termes de la *Loi sur les poids et mesures*, notamment l'article 174 du Règlement, la présente approbation est accordée en application de l'article 3 de ladite Loi.

Les modifications apportées à un instrument, qui altèrent le modèle approuvé initialement (y compris le matériel et les logiciels), doivent être signalées à la Direction de l'ingénierie et des services de laboratoire (DISL) de Mesures Canada.

Le marquage, l'installation, et l'utilisation commerciale des appareils sont soumis à l'inspection conformément au règlement, spécifications et aux conditions établis aux termes de la *Loi sur les poids et mesures*.

En plus de cette approbation, une vérification de conformité est requise. Toute question sur l'inspection et la vérification de conformité doit être adressée au bureau local de Mesures Canada.

Les exigences de marquage sont définies dans les articles 18 à 26 du *Règlement sur les poids et mesures*. Les exigences d'installation et d'utilisation sont définies dans la partie V et dans les normes établies en vertu de l'article 27 du dit règlements.

**SECTION 12 - Signature and Date**

**PARTIE 12 - Signature et date**

**Original copy signed by :**

**Copie authentique signée par:**

Ronald Peasley  
Senior Engineer - Gravimetry  
Engineering and Laboratory Services Directorate

Ronald Peasley  
Ingénieur principal - Gravimétrie  
Direction de l'ingénierie et des services de laboratoire

Notice of Approval issued on: **2022-07-05**

Avis d'approbation émis le: **05-07-2022**

Web Site Address / Adresse du site Internet:

<http://mc.ic.gc.ca>