



**NOTICE OF APPROVAL**

**AVIS D'APPROBATION**

Issued by statutory authority of the Minister of Industry (styled Innovation, Science and Economic Development) for the following device model(s):

Émis en vertu du pouvoir statutaire du ministre de l'industrie (stylé Innovation, Sciences et Développement économique) pour le(s) modèle(s) d'instrument suivant(s):

**TYPE OF DEVICE**

**TYPE D'APPAREIL**

Electronic Platform Scale

Balance électronique à plate-forme

**APPLICANT**

**REQUÉRANT**

Rice Lake Weighing Systems  
230 W Coleman St.  
Rice Lake, Wisconsin, 54868  
United States / États-Unis

**MANUFACTURER**

**FABRICANT**

Rice Lake Weighing Systems  
230 W Coleman St.  
Rice Lake, Wisconsin, 54868  
United States / États-Unis

**MODEL NUMBER(S) - NUMÉRO(S) DE MODÈLE(S)**

160-10-7N  
160-10-7NBT  
160-10-7NBLE

**USE**

- General Use
- Restricted Use

**USAGE**

- Usage général
- Usage restreint

## SECTION 1 (including cover page) - Model Identification and Summary of Device Main Metrological Characteristics

**NOTE:** This approval applies only to devices, the design, composition, construction and performance of which are, in every material respect, identical to that described in the material submitted, and that are typified by samples submitted by the applicant for evaluation for approval in accordance with sections 14 and 15 of the *Weights and Measures Regulations*. The following is a summary of the principal features only.

## SECTION 2 - Model(s) Identification and Summary of the Parameters and Limitations

The model(s) listed in Column 1 of the following table is (are) approved according to the metrological characteristics indicated in the other corresponding columns of the table. Models produced for use in trade must comply, namely in terms of settings and use, with the metrological characteristics indicated in the table.

Devices marked with "C" (complete) in column 2 have been tested using full tolerance. The modules of these devices cannot be separated in order to form another device, when interfaced with other modules. Devices marked with "M" (modular) have been tested as a module using partial tolerances for each of them; They can be interfaced with other compatible modules in order to form a device.

When values in columns 4, 6 and 8 are in metric and in imperial units, the device can be operated in dual units. If one of these units is in brackets, this unit selection is programmable and sealable; if it is not in brackets, the operator can select the unit through the keyboard.

An "X" means that the function or the element is present while a "---" indicates that the element or the function is absent.

When d is in [ ],  $d \neq e$ .  
E<sub>max</sub>: load cell capacity

## PARTIE 1 (incluant la page couverture) - Identification du(des) modèle(s) et sommaire des caractéristiques métrologiques principales de l'appareil.

**REMARQUE :** Cette approbation ne vise que les appareils dont la conception, la composition, la construction et le rendement sont identiques, en tout point, à ceux qui sont décrits dans la documentation reçue et pour lesquels des échantillons représentatifs ont été fournis par le requérant aux fins d'évaluation, conformément aux articles 14 et 15 du *Règlement sur les poids et mesures*. Ce qui suit est une brève description de leurs principales caractéristiques.

## PARTIE 2 - Identification du(des) modèle(s) et sommaire des paramètres-limites

Le(les) modèle(s) énuméré(s) dans la colonne 1 du tableau suivant, est (sont) approuvé(s) en fonction des paramètres indiqués dans les autres colonnes correspondantes du tableau. Le(les) modèle(s) construit(s) pour usage dans le commerce doit(vent) être réglé(s) et utilisé(s) selon les fonctions métrologiques indiquées dans le tableau.

Les appareils marqués d'un « C » (complet) à la colonne 2, ont été vérifiés en appliquant la pleine tolérance. Les modules de ces appareils ne peuvent être séparés pour former, en les rattachant à d'autres modules, un autre instrument. Les appareils marqués d'un « M » (modulaire) ont été vérifiés comme module en appliquant à chacun la tolérance partielle; ils peuvent être rattachés à d'autres modules compatibles pour former un instrument.

Lorsque les valeurs aux colonnes 4, 6 et 8 sont indiquées en unités métriques et en unités impériales, l'appareil peut fonctionner dans les deux unités. Si une des unités est entre parenthèses, la sélection de l'unité est programmable et scellable; si elle est indiquée sans parenthèses, l'opérateur peut choisir l'unité au moyen du clavier.

Le signe « X » indique que la fonction ou le dispositif est présent; alors que le signe « --- » indique l'absence du dispositif ou de la fonction.

Lorsque d est entre [ ],  $d \neq e$ .  
E<sub>max</sub>: portée de la cellule de pesage.

**SECTION 2 - TABLE 1 - Device Main Metrological Characteristics**

1	2	3	4	5	6	7	8	9
Model Modèle	C or / ou M	Class Classe	Max	E <sub>max</sub>	e [d]	n <sub>max</sub>	e <sub>min</sub>	Temp.
160-10-7N 160-10-7NBT 160-10-7NBLE	C	III	250 kg 550 lb	80 kg	0.1 kg 0.2 lb	---	---	5 °C to / à 35 °C

Meaning of the codes used in model numbers and other information / Signification des codes utilisés dans le numéro de modèle et autres informations.

Models 160-10-7NBT and 160-10-7NBLE are equipped with Bluetooth functionality. / Les modèles 160-10-7NBT et 160-10-7NBLE sont équipés de la fonctionnalité Bluetooth.

**SECTION 3 - Device Description**

If an "X" appears in table columns, it means that the function or the element is present while a "---" indicates that the element or the function is absent or that it is not applicable.

**PARTIE 3 - Description de l'appareil**

Le symbole « X » qui apparaît dans les colonnes des tableaux signifie que la fonction ou le dispositif est présent; alors que le symbole « --- » signifie l'absence du dispositif ou de la fonction; ou que celui-ci ou celle-ci ne s'applique pas.

**SECTION 3 - TABLE 2 - Indicating Element Features**
**PARTIE 3 - TABLEAU 2 - Caractéristiques des dispositifs indicateurs pondéraux**

Models / Modèles →	160-10-7N	160-10-7NBT, 160-10-7NBLE
<b>General / Générales</b>		
<b>Material / Matériel</b>	Plastic / Plastique	
<b>Power Supply / Alimentation électrique</b> ① V AC / V c.a. ② V DC / V c.c. ③ AC-DC adapter / Adaptateur c.a.-c.c.	② 9 V DC (6 x "AA" batteries) / 9 V c.c. (6 piles « AA ») ③ 120 – 230 V AC to 9 V DC adapter / Adaptateur 100 – 230 V c.a. à 12 V c.c.	
<b>Communication</b> ① Wired / Câblé ② Wireless / Sans fil	①	① ②
<b>Weighing Range Type / Type d'étendue de pesage</b> ① Single Range / Étendue simple ② Multi-Interval / Échelons multiples ③ Multiple Range / Étendue multiple	①	
<b>Integrated Printer / Imprimante intégrée</b>	---	
<b>Signal received / Signal reçu</b> ① Analog / Analogue ② Digital / Numérique	---	
<b>Markings / Marquages</b>	Adhesive "VOID" label, with clear overlay / Étiquette adhésive « VOID », recouvert de protecteur transparent	

## SECTION 3 - TABLE 2 - Indicating Element Features (Continued)

## PARTIE 3 - TABLEAU 2 - Caractéristiques des dispositifs indicateurs pondéraux (suite)

Models / Modèles →	160-10-7N	160-10-7NBT, 160-10-7NBLE
<b>Metrological Functions / Fonctions métrologiques</b>		
<b>Zero Setting Mechanisms (ZSM) / Dispositif de mise à zéro (DMZ)</b> ① Automatic Zero Tracking (AZTM) / Maintien du zéro automatique (AZTM) ② Automatic (AZSM) / Automatique (DMZA) ③ Semi-Automatic (SAZSM) / semi-automatique (DMZSA) ④ Initial (IZSM) / initial (DMZI) ⑤ Manual (MZSM) / manuel (DMZM)		① ③ ④
<b>Tare (Type)</b> ① Platter / Plateau Keyboard / clavier ② ③ % Automatic / automatique ④ ⑤ Proportional / proportionnelle ⑥ Programmable		① ②
<b>Price Computation / Calcul des prix</b> ① \$/kg \$/lb ② ③ \$/100g (Postal Scales Only) \$/oz ④		---
<b>Weigh-in - weigh-out / Pesage entrée - sortie</b>		---
<b>Sleep Mode / Mode sommeil</b> ① Standby / Veille ② Shut-off / Arrêt		②
<b>Operator's Display / Afficheur destiné à l'opérateur</b>		
<b>Number of Display Windows / Nombre de fenêtres d'affichage</b>		1
<b>Display windows and digit description / Fenêtres d'affichage et description des chiffres</b> ① Gross / Brut Tare ② ③ Net Unit Price / Prix unitaire ④ ⑤ Total Price / Prix total		① ③
<b>Units of measure / Unités de mesure</b>		kg, lb <sup>1</sup>

## SECTION 3 - TABLE 2 - Indicating Element Features (Continued)

## PARTIE 3 - TABLEAU 2 - Caractéristiques des dispositifs indicateurs pondéraux (suite)

Models / Modèles →	160-10-7N	160-10-7NBT, 160-10-7NBLE
<b>Metrological Annunciators / Voyants métrologiques</b> ① Net Weight / Poids net ② Centre of Zero / Centre du zéro ③ Unit of Measure / Unité de mesure ④ Motion / Mouvement ⑤ Tare Entered / Entrée de tare ⑥ Range Selection / Sélection de l'étendue ⑦ Weighing Element Selection / Sélection du dispositif peseur ⑧ Prepackaging / Pré-emballage ⑨ Battery Status / État des piles ⑩ Other / Autres	① ② ③ ⑤ ⑩	
<b>Customer's Display / Afficheur destiné aux clients</b>		
NA / s.o.		
<b>Keyboard and Operator Controls / Clavier et boutons de contrôle destinés à l'opérateur</b>		
<b>Total Number of Keys / Nombre total de touches</b>	10	
<b>Numeric Keypad / Clavier numérique</b>	---	
<b>Zero Key / Touche zéro</b>	X <sup>2</sup>	
<b>Tare Key / Touche de tare</b>	X	
<b>Selection Key / Touche de sélection</b> ① Gross Mode / Mode brut → Net ② Gross Mode / Mode brut → Net → Tare	---	
<b>Unit of measure selection key / Touche de sélection d'unité de mesure</b>	X	
<b>Range Selection / Sélection de l'étendue</b>	---	
① Weighing Element Selection (Multiplex) / Sélection du dispositif peseur (Multiplex) ② Multiple Weight Indications / Indications de poids multiples ③ Summing / Somme	---	
<b>Price Look Up (PLU) / Touche Rappel du prix (TRP)</b>	---	
Other features and additional information / Autres caractéristiques et informations:  1. The pound unit can be sealed or can be switchable. / L'unité livre peut être scellé ou sélectionnable.  2. The Semi-Automatic Zero-Setting Mechanism must be set to ±2% of the scale's maximum capacity. / Le dispositif de mise à zéro semi-automatique doit être réglé à ± 2% de la capacité maximale de la balance.		

## SECTION 3 - TABLE 3 - Weighing Element Features

PARTIE 3 - TABLEAU 3 - Caractéristiques  
des dispositifs peseurs

<b>Models / Modèles</b> →	160-10-7N, 160-10-7NBT, 160-10-7NBLE
<b>General / Générales</b>	
<b>Platter Dimensions / Dimensions du plateau</b>	36.0 cm x 36.0 cm
<b>Material / Matériau</b> ① Housing / Boîtier ② Frame / Châssis ③ Sub-frame / Sous châssis ④ Platter / Plateau	① ② ③ ④ Aluminum / Aluminium
<b>Level / Niveau</b>	X
<b>Adjustable Feet / Pieds réglables</b>	X
<b>Stops / Butées</b>	---
<b>Signal transmitted / Signal transmis</b> ① Analog / Analogue ② Digital / Numérique	---
<b>Installation</b> ① Permanent / Permanente ② Mobile	②
<b>Load Cells / Cellules de pesage</b>	
<b>Number of Load Cells / Nombre de cellules de pesage</b>	2
<b>Max distance between load cells (centre to centre) / Separation maximale entre les cellules de pesage (centre à centre)</b>	30.0 cm
<b>Type</b>	Double-ended (bending) / Appui simple (flexion)
<b>Assembly / Montage</b> ① Bolted / Boulonnée(s) ② Other / Autre	①
<b>Location / Localisation</b>	Bolted to the four corners of the frame / Boulonnées au quatre coins du châssis
<b>Load Transmission / Transmission de la charge</b> ① Direct / Directe ② Indirect / Indirecte	①

**SECTION 4 - Sealing of Calibration and Configuration Parameters****PARTIE 4 - Scellage des paramètres d'étalonnage et de configuration**

<b>Models / Modèles →</b>	160-10-7N, 160-10-7NBT, 160-10-7NBLE
<b>Approved Means of Sealing / Mode de scellage approuvé</b> ① Metrological Audit Trail / Registre électronique des événements métrologiques ② Physical Seal / Scellé physique	②
<b>Metrological Audit Trail / Registre électronique des événements métrologiques Categories / Catégories</b> ① Category 1 / Catégorie 1 ② Category 2 / Catégorie 2 ③ Category 3 / Catégorie 3	---
<b>Method of Sealing / Méthode de scellage</b> ① Wire and Seal / Fil et scellé ② Paper Seal / Scellé papier ③ Event Counters / Compteurs d'événements ④ Event Logger / Enregistreur d'événements ⑤ Other / Autre	① The indicator can be sealed with a lead and wire seal threaded through two drilled head screws that inhibits access to the calibration switch (see photos). / L'indicateur peut être scellé à l'aide d'un plomb et d'un fil métallique à travers deux vis à tête percée qui empêchent l'accès au commutateur d'étalonnage (voir les photos).

**SECTION 5 - Limitations and Specific Installation and Marking Requirements****PARTIE 5 - Les restrictions/exigences particulières d'installation et de marquage**

<b>Models / Modèles →</b>	160-10-7N, 160-10-7NBT, 160-10-7NBLE
① Counting Function / Fonction de comptage ② Over-under Target Function / Fonction au-delà et en deçà de la cible ③ Device Installation / Installation de l'appareil ④ Automatic and In-Motion Weighing / Appareil pour pesage automatique et en mouvement ⑤ Other / Autre	⑤

**SECTION 6 - Limitations and Use Requirements****PARTIE 6 - Les restrictions et exigences d'utilisation**

The peak hold and body mass index (BMI) feature are prohibited in legal for trade applications.

La fonction de maintien de valeur et l'indice de masse corporelle (IMC) sont interdits dans les applications légales pour le commerce.

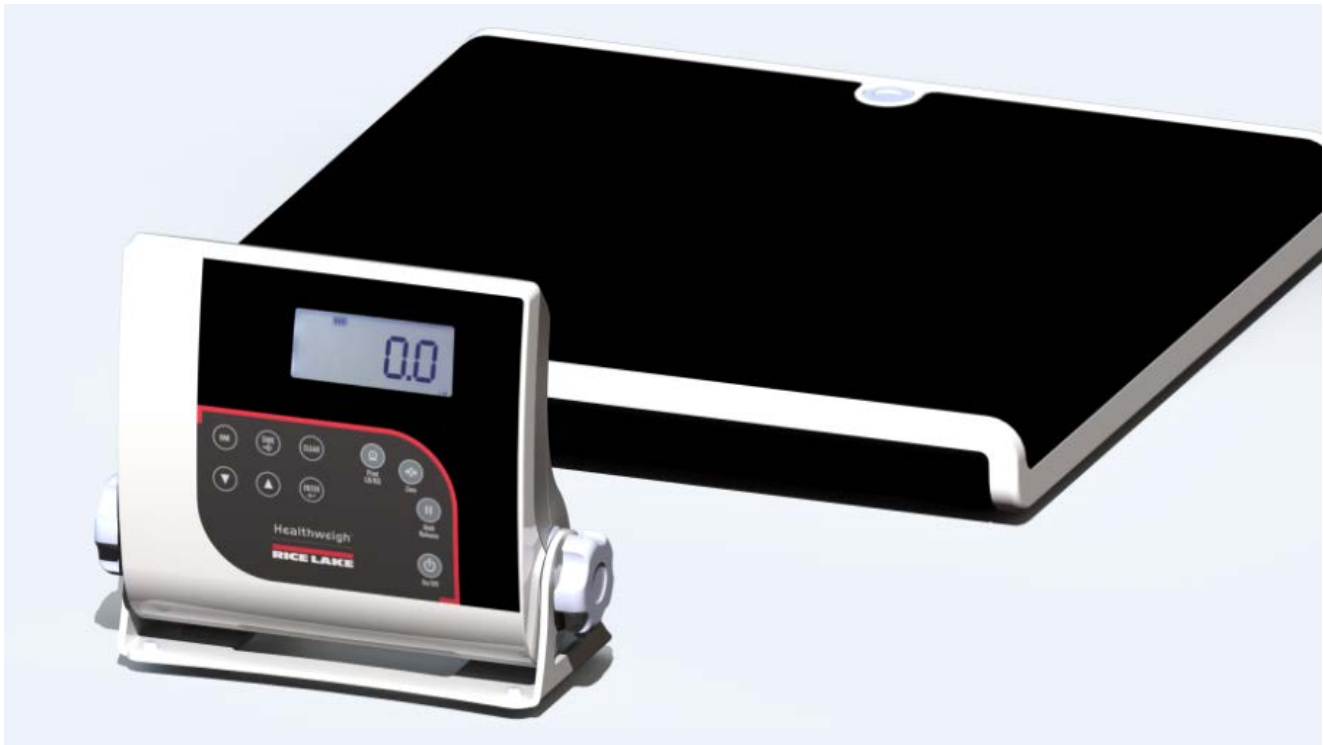
**SECTION 7 - Terms and Conditions****PARTIE 7 - Termes et conditions**

NA

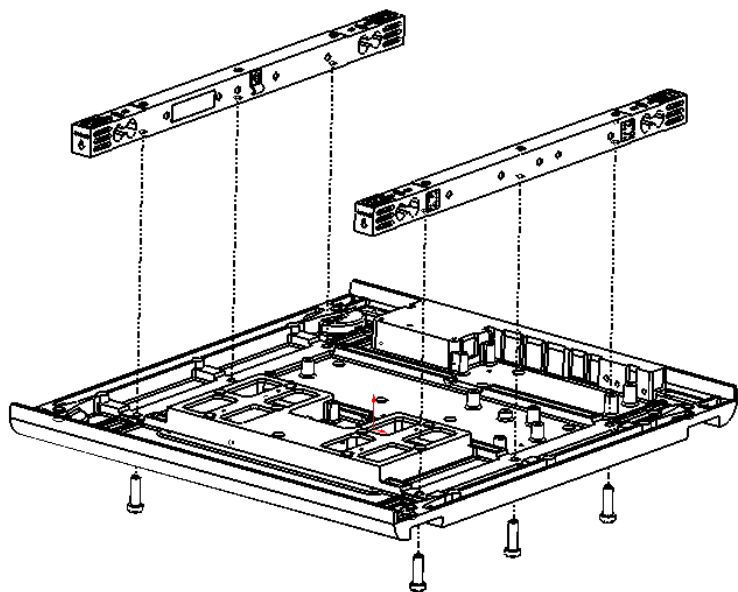
s.o.

**SECTION 8 - Photographs and Drawings**

**PARTIE 8 - Photos et dessins**



**Typical Model / Modèle typique**



**Typical Sub-platter / Sous-plateau typique**



**Control Keys / Touches de commande**



**SECTION 8 - Photographs and Drawings****PARTIE 8 - Photos et dessins****Typical Sealing / Scellage typique****SECTION 9 - Evaluated by**

This device was evaluated by:

Paige Vinten  
Senior Legal Metrologist

Stephanie Mousaw  
Legal Metrologist

Tested by NTEP under US-CAN Mutual Recognition  
Arrangement

**SECTION 10 - Revision**

NA

**SECTION 11 - Approval**

The design, composition, construction and performance of the device type(s) identified herein have been evaluated in accordance with regulations, specifications and terms and conditions established under the *Weights and Measures Act*. Approval is hereby granted accordingly pursuant to section 3 of the said Act.

Modifications to a device which alter the originally approved design (including both hardware and software), must be reported to the Measurement Canada Engineering and Laboratory Services Directorate (ELSD).

The marking, installation and manner of use of trade devices are subject to inspection in accordance with regulations, specifications and terms and conditions established under the *Weights and Measures Act*.

**PARTIE 9 - Évalué par**

Cet appareil a été évalué par:

Paige Vinten  
Métrologue légale senior

Stephanie Mousaw  
Métrologue légale

Testé par NTEP sous le Programme de reconnaissance mutuelle  
États-Unis-Canada

**PARTIE 10 - Révision**

s.o.

**PARTIE 11 - Approbation**

La conception, la composition, la construction et le rendement du(des) type(s) d'appareil(s) identifié(s) ci-dessus, ayant fait l'objet d'une évaluation conformément au règlement, aux normes et aux conditions établis aux termes de la *Loi sur les poids et mesures*, la présente approbation est accordée en application de l'article 3 de ladite Loi.

Les modifications apportées à un instrument, qui altèrent le modèle approuvé initialement (y compris le matériel et les logiciels), doivent être signalées à la Direction de l'ingénierie et des services de laboratoire (DISL) de Mesures Canada.

Le marquage, l'installation, et l'utilisation commerciale des appareils sont soumis à l'inspection conformément au règlement, spécifications et aux conditions établis aux termes de la *Loi sur les poids et mesures*.

**SECTION 11 – Approval (Continued)**

A verification of conformity is required in addition to this approval. Inquiries regarding inspection and verification should be addressed to the local office of Measurement Canada.

Requirements relating to marking are set forth in sections 49 to 54 of the Specifications Relating to Non-Automatic Weighing Devices. Installation and use requirements are set forth in sections 55 to 67 of the Specifications Relating to Non-Automatic Weighing Devices.

**SECTION 12 - Signature and Date****PARTIE 11 – Approbation (suite)**

En plus de cette approbation, une vérification de conformité est requise. Toute question sur l'inspection et la vérification de conformité doit être adressée au bureau local de Mesures Canada.

Les exigences de marquage sont définies dans les articles 49 à 54 des Normes applicables aux appareils de pesage à fonctionnement non automatique. Les exigences d'installation et d'utilisation sont définies dans les articles 55 à 67 des Normes applicables aux appareils de pesage à fonctionnement non automatique.

**PARTIE 12 - Signature et date****Original copy signed by: / Copie authentique signée par:**

Ronald Peasley  
Senior Engineer - Gravimetry  
Engineering and Laboratory Services Directorate

Ronald Peasley  
Ingénieur principal - Gravimétrie  
Direction de l'ingénierie et des services de laboratoire

Notice of Approval issued on:

Avis d'approbation émis le:

**2018.07.03**

Web Site Address / Adresse du site Internet:

<http://mc.ic.gc.ca>