



NOTICE OF CONDITIONAL APPROVAL

AVIS D'APPROBATION CONDITIONNELLE

Issued by statutory authority of the Minister of Industry for the following device model(s):

Émis en vertu du pouvoir statutaire du ministre de l'Industrie pour le(s) modèle(s) d'instrument suivant(s):

TYPE OF DEVICE

TYPE D'APPAREIL

Electronic Indicating Element

Dispositif indicateur électronique

APPLICANT

REQUÉRANT

Matrix Scale Services Inc.
 301 Watline Ave.
 Mississauga, ON, L4Z 1P3
 Canada

MANUFACTURER

FABRICANT

Avery Weigh-Tronix
 100 Armstrong Dr.
 Fairmont, MN, 56031
 USA / É-U

MODEL NUMBER(S) - NUMÉRO(S) DE MODÈLE(S)

475
 475-P

USE

- General Use
- Restricted Use

USAGE

- Usage général
- Usage restreint

SECTION 1 (including cover page) - Model Identification and Summary of Device Main Metrological Characteristics

NOTE: This approval applies only to devices, the design, composition, construction and performance of which are, in every material respect, identical to that described in the material submitted, and that are typified by samples submitted by the applicant for evaluation for approval in accordance with sections 14 and 15 of the *Weights and Measures Regulations*. The following is a summary of the principal features only.

SECTION 2 - Model(s) Identification and Summary of the Parameters and Limitations

The model(s) listed in Column 1 of the following table is (are) approved according to the metrological characteristics indicated in the other corresponding columns of the table. Models produced for use in trade must comply, namely in terms of settings and use, with the metrological characteristics indicated in the table.

Devices marked with "C" (complete) in column 2 have been tested using full tolerance. The modules of these devices cannot be separated in order to form another device, when interfaced with other modules. Devices marked with "M" (modular) have been tested as a module using partial tolerances for each of them; They can be interfaced with other compatible modules in order to form a device.

When values in columns 4, 6 and 8 are in metric and in imperial units, the device can be operated in dual units. If one of these units is in brackets, this unit selection is programmable and sealable; if it is not in brackets, the operator can select the unit through the keyboard.

An "X" means that the function or the element is present while a "---" indicates that the element or the function is absent.

When d is in [], $d \neq e$.
E_{max}: load cell capacity

PARTIE 1 (incluant la page couverture) - Identification du(des) modèle(s) et sommaire des caractéristiques métrologiques principales de l'appareil.

REMARQUE : Cette approbation ne vise que les appareils dont la conception, la composition, la construction et le rendement sont identiques, en tout point, à ceux qui sont décrits dans la documentation reçue et pour lesquels des échantillons représentatifs ont été fournis par le requérant aux fins d'évaluation, conformément aux articles 14 et 15 du *Règlement sur les poids et mesures*. Ce qui suit est une brève description de leurs principales caractéristiques.

PARTIE 2 - Identification du(des) modèle(s) et sommaire des paramètres-limites

Le(les) modèle(s) énuméré(s) dans la colonne 1 du tableau suivant, est (sont) approuvé(s) en fonction des paramètres indiqués dans les autres colonnes correspondantes du tableau. Le(les) modèle(s) construit(s) pour usage dans le commerce doit(vent) être réglé(s) et utilisé(s) selon les fonctions métrologiques indiquées dans le tableau.

Les appareils marqués d'un « C » (complet) à la colonne 2, ont été vérifiés en appliquant la pleine tolérance. Les modules de ces appareils ne peuvent être séparés pour former, en les rattachant à d'autres modules, un autre instrument. Les appareils marqués d'un « M » (modulaire) ont été vérifiés comme module en appliquant à chacun la tolérance partielle; ils peuvent être rattachés à d'autres modules compatibles pour former un instrument.

Lorsque les valeurs aux colonnes 4, 6 et 8 sont indiquées en unités métriques et en unités impériales, l'appareil peut fonctionner dans les deux unités. Si une des unités est entre parenthèses, la sélection de l'unité est programmable et scellable; si elle est indiquée sans parenthèses, l'opérateur peut choisir l'unité au moyen du clavier.

Le signe « X » indique que la fonction ou le dispositif est présent; alors que le signe « --- » indique l'absence du dispositif ou de la fonction.

Lorsque d est entre [], $d \neq e$.
E_{max}: portée de la cellule de pesage.

SECTION 2 - TABLE 1 - Device Main Metrological Characteristics

PARTIE 2 - TABLEAU 1 - Les caractéristiques métrologiques principales des appareils

1	2	3	4	5	6	7	8	9
Model Modèle	C or / ou M	Class Classe	Max	E _{max}	e [d]	n _{max}	e _{min}	Temp.
475 475-P	M	III IIIHD	---	---	---	10 000	---	-10 °C to / à 40 °C

Meaning of the codes used in model numbers and other information / Signification des codes utilisés dans le numéro de modèle et autres informations.

Available in desktop or panel mount versions. / Disponible en versions de montage sur un bureau ou dans un panneau

P = Panel Mounting / Montage dans un panneau

SECTION 3 - Device Description

If an "X" appears in table columns, it means that the function or the element is present while a "---" indicates that the element or the function is absent or that it is not applicable.

PARTIE 3 - Description de l'appareil

Le symbole « X » qui apparaît dans les colonnes des tableaux signifie que la fonction ou le dispositif est présent; alors que le symbole « --- » signifie l'absence du dispositif ou de la fonction; ou que celui-ci ou celle-ci ne s'applique pas.

SECTION 3 - TABLE 2 - Indicating Element Features

PARTIE 3 - TABLEAU 2 - Caractéristiques des dispositifs indicateurs pondéraux

Models / Modèles →	475, 475-P
General / Générales	
Material / Matériel	Stainless Steel / Acier inoxydable
Power Supply / Alimentation électrique ① V AC / V c.a. ② V DC / V c.c. ③ AC-DC adapter / Adaptateur c.a.-c.c.	② 36 V DC battery / 36 V c.c. Pile ③ 110-240V AC to 36 V DC adapter / adaptateur 110-240 v c.a. à 36 v c.c.
Communication ① Wired / Câblé ② Wireless / Sans fil	①
Weighing Range Type / Type d'étendue de pesage ① Single Range / Étendue simple ② Multi-Interval / Échelons multiples ③ Multiple Range / Étendue multiple	① ② ③
Integrated Printer / Imprimante intégrée	---
Signal received / Signal reçu ① Analog / Analogue ② Digital / Numérique	①

SECTION 3 - TABLE 2 - Indicating Element Features (Continued)

PARTIE 3 - TABLEAU 2 - Caractéristiques des dispositifs indicateurs pondéraux (suite)

Models / Modèles →	475, 475-P
Markings / Marquages	Adhesive "VOID" label with clear overlay / Étiquette adhésive « VOID » recouvert de protecteur transparent
Metrological Functions / Fonctions métrologiques	
Zero Setting Mechanisms (ZSM) / Dispositif de mise à zéro (DMZ) ① Automatic Zero Tracking (AZTM) / Maintien du zéro automatique (AZTM) ② Automatic (AZSM) / Automatique (DMZA) ③ Semi-Automatic (SAZSM) / semi-automatique (DMZSA) ④ Initial (IZSM) / initial (DMZI) ⑤ Manual (MZSM) / manuel (DMZM)	① ③
Tare (Type) ① Platter / Plateau Keyboard / clavier ② ③ % Automatic / automatique ④ ⑤ Proportional / proportionnelle ⑥ Programmable	① ② ⑥
Price Computation / Calcul des prix ① \$/kg \$/lb ② ③ \$/100g (Postal Scales Only) \$/oz ④	---
Weigh-in - weigh-out / Pesage entrée - sortie	X
Sleep Mode / Mode sommeil ① Standby / Veille ② Shut-off / Arrêt	②
Operator's Display / Afficheur destiné à l'opérateur	
Number of Display Windows / Nombre de fenêtres d'affichage	1
Display windows and digit description / Fenêtres d'affichage et description des chiffres ① Gross / Brut Tare ② ③ Net Unit Price / Prix unitaire ④ ⑤ Total Price / Prix total	① ② ③ LCD / ACL - 7 digits/chiffres - 9 segments
Units of measure / Unités de mesure	kg, g, lb, oz

SECTION 3 - TABLE 2 - Indicating Element Features (Continued)

PARTIE 3 - TABLEAU 2 - Caractéristiques des dispositifs indicateurs pondéraux (suite)

Models / Modèles →	475, 475-P
Metrological Annunciators / Voyants métrologiques ① Net Weight / Poids net ② Centre of Zero / Centre du zéro ③ Unit of Measure / Unité de mesure ④ Motion / Mouvement ⑤ Tare Entered / Entrée de tare ⑥ Range Selection / Sélection de l'étendue ⑦ Weighing Element Selection / Sélection du dispositif peseur ⑧ Prepackaging / Pré-emballage ⑨ Battery Status / État des piles ⑩ Other / Autres	① ② ③ ④ ⑤ ⑩ Gross Weight / Poids Brut Count / Comptage Print / Impression Quantity / Quantité Preset Tare / Tare enregistré
Customer's Display / Afficheur destiné aux clients	
NA / s.o.	
Keyboard and Operator Controls / Clavier et boutons de contrôle destinés à l'opérateur	
Total Number of Keys / Nombre total de touches	24
Numeric Keypad / Clavier numérique	X
Zero Key / Touche zéro	X
Tare Key / Touche de tare	X
Selection Key / Touche de sélection ① Gross Mode / Mode brut → Net ② Gross Mode / Mode brut → Net → Tare	②
Unit of measure selection key / Touche de sélection d'unité de mesure	X
Range Selection / Sélection de l'étendue	---
① Weighing Element Selection (Multiplex) / Sélection du dispositif peseur (Multiplex) ② Multiple Weight Indications / Indications de poids multiples ③ Summing / Sommatation	① ③ 2 Weighing Elements / 2 Dispositifs peseurs
Price Look Up (PLU) / Touche Rappel du prix (TRP)	---

SECTION 3 - TABLE 3 - Weighing Element Features

PARTIE 3 - TABLEAU 3 - Caractéristiques des dispositifs peseurs

Models / Modèles →	475, 475-P
General / Générales	
NA / s.o.	
Load Cells / Cellules de pesage	
NA / s.o.	

SECTION 4 - Sealing of Calibration and Configuration Parameters

PARTIE 4 - Scellage des paramètres d'étalonnage et de configuration

Models / Modèles →	475, 475-P
Approved Means of Sealing / Mode de scellage approuvé ① Metrological Audit Trail / Registre électronique des événements métrologiques ② Physical Seal / Scellé physique	① and / et ②
Metrological Audit Trail / Registre électronique des événements métrologiques Categories / Catégories ① Category 1 / Catégorie 1 ② Category 2 / Catégorie 2 ③ Category 3 / Catégorie 3	② Category 2 / Catégorie 2: The device has remote calibration and configuration capability but access is restricted by a jumper and two event counters. / Il est possible d'étalonner ou de configurer l'appareil à distance, mais l'accès à cette fonction est restreint par l'entremise d'un cavalier et de deux compteurs d'événements métrologiques.
Method of Sealing / Méthode de scellage ① Wire and Seal / Fil et scellé ② Paper Seal / Scellé papier ③ Event Counters / Compteurs d'événements ④ Event Logger / Enregistreur d'événements ⑤ Other / Autre	① and ③ (See below) Access is restricted through physical seal and two event counters (one for calibration parameters and one for configuration parameters). Although the device is also equipped with an event logger and it may be viewed, it has not been evaluated by Measurement Canada and is not covered by this Notice of Approval. / ① et ③ (Voir ci-dessus) L'accès est restreint par l'entremise d'un scellé physique et deux compteurs d'événements métrologiques (un pour les paramètres d'étalonnage et l'autre pour les paramètres de configuration). Bien que l'appareil a aussi un enregistreur d'événements et bien que l'enregistreur d'événements puisse être vu, il n'est pas été évalué par Mesures Canada et n'est pas couvert par le présent avis d'approbation.

① A seal and wire is threaded through three drilled head screws, preventing disassembly of the housing and access to the internal calibration jumper (labelled P19). The jumper must be closed for the unit to be sealed. To view the position of the jumper, enter the User level of the menu as described below. From the User Menu, proceed to Time → Date → SiteID. From SiteID press "Units" and then "Select".

/

① Un scellé et fil est acheminé à travers trois vis à tête percée qui empêche le démontage du boîtier et l'accès au cavalier d'étalonnage (nommé P19) situé à l'intérieur. Le cavalier doit être fermé pour que l'appareil soit scellé. Pour connaître la position du cavalier, entrer dans le Menu au niveau « User » comme décrit ci-dessus. Ensuite suivre Time → Date → SiteID. Appuyer les touches « Units » et « Select ».

SECTION 4 - Sealing of Calibration and Configuration Parameters (Continued)

PARTIE 4 - Scellage des paramètres d'étalonnage et de configuration (suite)

- ③ To access the audit trail event counters:
1. Press and hold the "SETUP" key until "PASS" or "Password" is displayed.
 2. Using the "Tare" and "Units" keys, scroll in the number "111".
 3. Press the "Zero" key, the display will show "USER".
 4. Press the "Print" key to display the word "AUDIT".
 5. Press the "Select" key to display the word "COUNTER".
 6. For the Configuration Counter press the "Select" key to display the word "CONFIG". For the Calibration Counter, press the "Units" key to display the word "CALIB".
 7. Press the "Select" key again to display the selected counter.
 8. Press the "Zero" key to exit the Counter display.
 9. Press the "Tare" key until the save settings screen is displayed to exit.
- /
- ③ Accéder le Registre électronique des événements métrologiques:
1. Appuyer la touche « SETUP » et garder appuyé jusqu'à ce que le mot « PASS » ou « Password » s'affiche sur l'écran.
 2. En utilisant les touches « Tare » et « Units », entrer le numéro « 111 ».
 3. Appuyer sur la touche « Zero » et l'écran affichera « USER ».
 4. Appuyer sur la touche « Print », le mot « AUDIT » sera affiché.
 5. Appuyer sur la touche « Select », le mot « COUNTER » sera affiché.
 6. Pour accéder au compteur de Configuration, appuyer sur la touche « Select », le mot « CONFIG » sera affiché. Pour accéder au compteur de Calibration, appuyer sur la touche « Units », le mot « CALIB » sera affiché.
 7. Appuyer sur la touche « Select » pour afficher le compteur sélectionné.
 8. Appuyer sur la touche « Zero » pour quitter le compteur.
 9. Appuyer sur la touche « Tare » jusqu'à ce que l'écran de sauvegarde apparait.

SECTION 5 - Limitations and Specific Installation and Marking Requirements

PARTIE 5 - Les restrictions/exigences particulières d'installation et de marquage

Models / Modèles →	475, 475-P
① Counting Function / Fonction de comptage ② Over-under Target Function / Fonction au-delà et en deçà de la cible ③ Device Installation / Installation de l'appareil ④ Automatic and In-Motion Weighing / Appareil pour pesage automatique et en mouvement ⑤ Other / Autre	While the functions ① and ② can be used for trade transactions, they have not been evaluated by Measurement Canada and are not covered by this Notice of Approval. / Bien que les fonctions ① et ② puissent être utilisées dans des transactions commerciales, elles n'ont pas été évaluées par Mesures Canada et ne sont pas couvertes par le présent avis d'approbation.

SECTION 6 - Limitations and Use Requirements

PARTIE 6 - Les restrictions et exigences d'utilisation

The approved devices are electronic indicating elements that, when interfaced with approved and compatible electronic weighing and load receiving elements, form a weighing devices.

Les appareils approuvés sont des dispositifs indicateurs électroniques qui forment des appareils de pesage lorsqu'ils sont reliés à des dispositifs peseurs et récepteurs de charge électroniques approuvés et compatibles.

SECTION 7 - Terms and Conditions

This conditional approval will expire upon the adoption of the specifications related to these devices and no further devices will be authorized to be placed in service unless permitted by transitory measures announced at the time of the promulgation.

Devices installed, initially inspected, and verified under the authority of this conditional approval may require subsequent modifications by the applicant to comply with the adopted specifications.

This/these device type(s) has/have been assessed against and found to comply with the requirements of the Terms and Conditions for the Approval of Metrological Audit Trails (2006-03-16).

SECTION 8 - Photographs and Drawings**PARTIE 7 - Termes et conditions**

La présente approbation conditionnelle prendra fin lors de l'adoption de la norme relative à ces appareils et aucun autre appareil ne pourra être mis en service à moins qu'il en soit prévu autrement dans des mesures transitoires annoncées au moment de la promulgation.

Les appareils installés, soumis à une inspection initiale et vérifiés selon la présente approbation conditionnelle peuvent nécessiter des modifications subséquentes par le requérant afin de les rendre conformes à la norme adoptée.

Ce(s) type(s) d'appareil(s) a/ont été évalué(s) et jugé(s) conforme(s) aux exigences des Conditions pour l'approbation des registres électroniques des événements métrologiques (2006-03-16).

PARTIE 8 - Photos et dessins

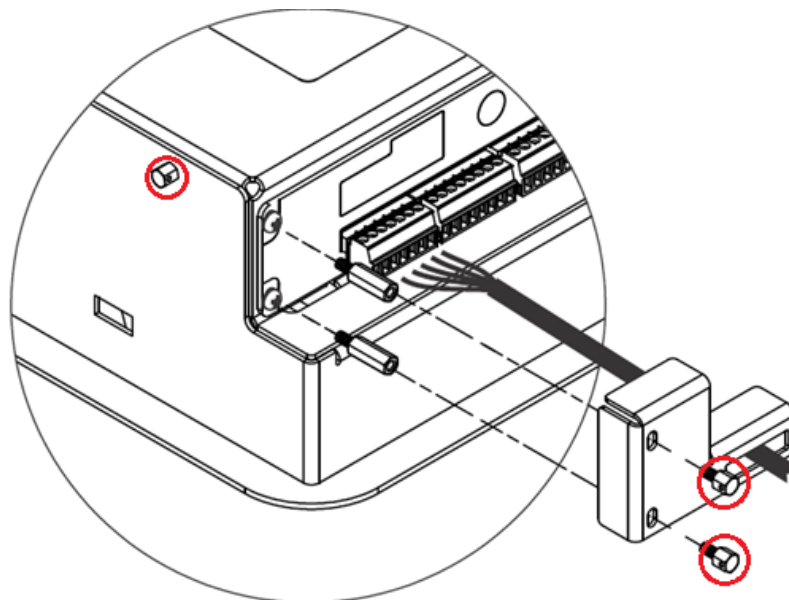
Typical Model 475 / Modèle typique 475

SECTION 8 - Photographs and Drawings (continued)

PARTIE 8 - Photos et dessins (suite)



Typical Model 475-P / Modèle typique 475-P



Typical Sealing / Scellage typique

SECTION 9 - Evaluated by

This device was evaluated by:

Justin Rae
Senior Legal Metrologist

Tested by Measurement Canada

SECTION 10 - Revision

NA

SECTION 11 - Approval

The design, composition, construction and performance of the device type(s) identified herein have been evaluated in accordance with regulations, specifications and terms and conditions established under the *Weights and Measures Act*. Approval is hereby granted accordingly pursuant to section 3 of the said Act.

Modifications to a device which alter the originally approved design (including both hardware and software), must be reported to the Measurement Canada Engineering and Laboratory Services Directorate (ELSD).

The marking, installation and manner of use of trade devices are subject to inspection in accordance with regulations, specifications and terms and conditions established under the *Weights and Measures Act*.

A verification of conformity is required in addition to this approval. Inquiries regarding inspection and verification should be addressed to the local office of Measurement Canada.

Requirements relating to marking are set forth in sections 49 to 54 of the Specifications Relating to Non-Automatic Weighing Devices. Installation and use requirements are set forth in sections 55 to 67 of the Specifications Relating to Non-Automatic Weighing Devices.

Installation and use requirements are set forth in Part V of the Weights and Measures Regulations and in the Terms and Conditions for the Approval of Metrological Audit trail (2006-03-16).

PARTIE 9 - Évalué par

Cet appareil a été évalué par:

Justin Rae
Métrologiste légal principal

Testé par Mesures Canada

PARTIE 10 - Révision

s.o.

PARTIE 11 - Approbation

La conception, la composition, la construction et le rendement du(des) type(s) d'appareil(s) identifié(s) ci-dessus, ayant fait l'objet d'une évaluation conformément au règlement, aux normes et aux conditions établis aux termes de la *Loi sur les poids et mesures*, la présente approbation est accordée en application de l'article 3 de ladite Loi.

Les modifications apportées à un instrument, qui altèrent le modèle approuvé initialement (y compris le matériel et les logiciels), doivent être signalées à la Direction de l'ingénierie et des services de laboratoire (DISL) de Mesures Canada.

Le marquage, l'installation, et l'utilisation commerciale des appareils sont soumis à l'inspection conformément au règlement, spécifications et aux conditions établis aux termes de la *Loi sur les poids et mesures*.

En plus de cette approbation, une vérification de conformité est requise. Toute question sur l'inspection et la vérification de conformité doit être adressée au bureau local de Mesures Canada.

Les exigences de marquage sont définies dans les articles 49 à 54 des Normes applicables aux appareils de pesage à fonctionnement non automatique. Les exigences d'installation et d'utilisation sont définies dans les articles 55 à 67 des Normes applicables aux appareils de pesage à fonctionnement non automatique.

Les exigences d'installation et d'utilisation sont définies dans la partie V du Règlement sur les poids et mesures et les Conditions pour l'approbation des registres électroniques des événements métrologiques (2006-03-16.)

SECTION 12 - Signature and Date

PARTIE 12 - Signature et date

Original copy signed by:

Copie authentique signée par:

Ronald Peasley
Senior Engineer - Gravimetry
Engineering and Laboratory Services Directorate

Ronald Peasley
Ingénieur principal - Gravimétrie
Direction de l'ingénierie et des services de laboratoire

Notice of Approval issued on: **2016-03-21**

Avis d'approbation émis le: **2016-03-21**

Web Site Address / Adresse du site Internet:

<http://mc.ic.gc.ca>