



NOTICE OF CONDITIONAL APPROVAL

AVIS D'APPROBATION CONDITIONNELLE

Issued by statutory authority of the Minister of Industry for the following device model(s):

Émis en vertu du pouvoir statutaire du ministre de l'Industrie pour le(s) modèle(s) d'instrument suivant(s):

TYPE OF DEVICE

TYPE D'APPAREIL

Electronic On-Board Weighing Lift Truck Scale

Balance électronique embarquée pour chariot élévateur

APPLICANT

REQUÉRANT

Rice Lake Weighing Systems
 230 West Coleman St.
 Rice Lake, Wisconsin
 54868, USA / ÉU

MANUFACTURER

FABRICANT

Rice Lake Weighing Systems
 230 West Coleman St.
 Rice Lake, Wisconsin
 54868, USA / ÉU

MODEL NUMBER(S) - NUMÉRO(S) DE MODÈLE(S)

CLS-420
 CLS-920i

USE

- General Use
- Restricted Use

USAGE

- Usage général
- Usage restreint

SECTION 1 (including cover page) - Model Identification and Summary of Device Main Metrological Characteristics

NOTE: This approval applies only to devices, the design, composition, construction and performance of which are, in every material respect, identical to that described in the material submitted, and that are typified by samples submitted by the applicant for evaluation for approval in accordance with sections 14 and 15 of the *Weights and Measures Regulations*. The following is a summary of the principal features only.

SECTION 2 - Model(s) Identification and Summary of the Parameters and Limitations

The model(s) listed in Column 1 of the following table is (are) approved according to the metrological characteristics indicated in the other corresponding columns of the table. Models produced for use in trade must comply, namely in terms of settings and use, with the metrological characteristics indicated in the table.

Devices marked with "C" (complete) in column 2 have been tested using full tolerance. The modules of these devices cannot be separated in order to form another device, when interfaced with other modules. Devices marked with "M" (modular) have been tested as a module using partial tolerances for each of them; They can be interfaced with other compatible modules in order to form a device.

When values in columns 4, 6 and 8 are in metric and in imperial units, the device can be operated in dual units. If one of these units is in brackets, this unit selection is programmable and sealable; if it is not in brackets, the operator can select the unit through the keyboard.

An "X" means that the function or the element is present while a "---" indicates that the element or the function is absent.

When d is in [], $d \neq e$.
 E_{max} : load cell capacity

PARTIE 1 (incluant la page couverture) - Identification du(des) modèle(s) et sommaire des caractéristiques métrologiques principales de l'appareil.

REMARQUE : Cette approbation ne vise que les appareils dont la conception, la composition, la construction et le rendement sont identiques, en tout point, à ceux qui sont décrits dans la documentation reçue et pour lesquels des échantillons représentatifs ont été fournis par le requérant aux fins d'évaluation, conformément aux articles 14 et 15 du *Règlement sur les poids et mesures*. Ce qui suit est une brève description de leurs principales caractéristiques.

PARTIE 2 - Identification du(des) modèle(s) et sommaire des paramètres-limites

Le(les) modèle(s) énuméré(s) dans la colonne 1 du tableau suivant, est (sont) approuvé(s) en fonction des paramètres indiqués dans les autres colonnes correspondantes du tableau. Le(les) modèle(s) construit(s) pour usage dans le commerce doit(vent) être réglé(s) et utilisé(s) selon les fonctions métrologiques indiquées dans le tableau.

Les appareils marqués d'un "C" (complet) à la colonne 2, ont été vérifiés en appliquant la pleine tolérance. Les modules de ces appareils ne peuvent être séparés pour former, en les rattachant à d'autres modules, un autre instrument. Les appareils marqués d'un "M" (modulaire) ont été vérifiés comme module en appliquant à chacun la tolérance partielle; ils peuvent être rattachés à d'autres modules compatibles pour former un instrument.

Lorsque les valeurs aux colonnes 4, 6 et 8 sont indiquées en unités métriques et en unités impériales, l'appareil peut fonctionner dans les deux unités. Si une des unités est entre parenthèses, la sélection de l'unité est programmable et scellable; si elle est indiquée sans parenthèses, l'opérateur peut choisir l'unité au moyen du clavier.

Le signe "X" indique que la fonction ou le dispositif est présent; alors que le signe "---" indique l'absence du dispositif ou de la fonction.

Lorsque d est entre [], $d \neq e$.
 E_{max} : portée de la cellule de pesage.

SECTION 2- TABLE 1 - Device Main Metrological Characteristics

PARTIE 2 -TABLEAU 1 - Les caractéristiques métrologiques principales des appareils

1	2	3	4	5	6	7	8	9
Model Modèle	C or/ou M	Class Classe	Max	E _{max}	e [d]	n _{max}	e _{min}	Temp
CLS-420 CLS-920i	C	III	5000 lb	5000 lb	10 lb	---	---	-10°C to/à 40°C

Meaning of the codes used in model numbers and other information / Signification des codes utilisés dans le numéro de modèle et autres informations.

The models CLS-420 and CLS-920i are comprised of a Rice Lake Weighing Systems electronic weight indicator models 420 and 920i respectively, a specially designed forklift carriage with two "S" beam stainless steel load cells bolted to the carriage, and a junction box containing the A/D converter and inclinometer. The system is mounted on a forklift truck. The indicator is interfaced to the weighing element's junction box by radio frequency link or RS232. /Les modèles CLS-420 et CLS-920i comprennent un indicateur de poids doté d'un écran tactile électronique modèle 420 ou 920i de Rice Lake Weighing Systems respectivement, un attelage de conception spéciale avec deux cellules de pesage en acier inoxydable en forme de S boulonnées directement à l'attelage, une boîte de jonction ayant un convertisseur A-N et un inclinomètre. Le système est monté sur un chariot élévateur à fourche. L'indicateur est couplé à la boîte de jonction de l'élément de pesage au moyen d'un lien par radio-fréquence ou par RS232.

SECTION 3 - Device Description

If an "X" appears in table columns, it means that the function or the element is present while a "-" indicates that the element or the function is absent or that it is not applicable

PARTIE 3 - Description de l'appareil

Le symbole "X" qui apparaît dans les colonnes des tableaux signifie que la fonction ou le dispositif est présent; alors que le symbole "-" signifie l'absence du dispositif ou de la fonction; ou que celui-ci ou celle-ci ne s'applique pas.

SECTION 3 - TABLE 2 - Indicating Element Features**PARTIE 3 - TABLEAU 2 - Caractéristiques des dispositifs indicateurs pondéraux**

Models/Modèles →	CLS-420	CLS-920i
General / Générales		
Material/Matériel	Stainless Steel / Acier Inoxydable	
Power Supply/Alimentation électrique ① V AC / V c.a. ② V DC / V c.c. ③ AC-DC adapter / Adaptateur c.a.-c.c.	② 10 - 60 V DC / 10 - 60 V c.c.	
Communication Port(s)/ Port(s) de communication	X ¹	
① Single Range/Étendue simple ② Multi-Interval/Échelons multiples ③ Multiple Range/Étendue multiple	①	
Integrated Printer/Imprimante intégrée	---	
Signal received/Signal reçu ① Analog/Analogue ② Digital /Numérique	---	
Other features and additional information / Autres caractéristiques et informations:		
1) Digital signals are transmitted by radio frequency or RS232 cable from the junction box to the indicator / Les signaux numériques sont transmis par radiofréquence ou câble RS232 de la boîte de connexion à l'indicateur.		
Metrological Functions / Fonctions métrologiques		
Zero Setting Mechanisms (ZSM)/ Dispositif de mise à zéro (DMZ) ① Automatic Zero Tracking (AZTM) / Maintien du zéro automatique (AZTM) ② Automatic (AZSM)/automatique (DMZA) ③ Semi-Automatic (SAZSM) / semi-automatique (DMZSA) ④ Initial (IZSM) / initial (DMZI) ⑤ Manual (MZSM) / manuel (DMZM)	①③④	

SECTION 3 - TABLE 2 - Indicating Element Features (Continued)

PARTIE 3 - TABLEAU 2 - Caractéristiques des dispositifs indicateurs pondéraux (suite)

Models/Modèles→	CLS-420	CLS-920i
Tare (Type) ① Platter/Plateau Keyboard/clavier ② ③ % Automatic/automatique ④ ⑤ Proportional/proportionnelle ⑥ Programmable	①	
Price Computation/Calcul des prix ① \$/kg \$/lb ② ③ \$/100g (Postal Scales Only) \$/oz ④	---	
Weigh-in - weigh-out/ Pesage entrée - sortie	---	
Sleep Mode/Mode sommeil ① Standby / Veille ② Shut-off / Arrêt	---	
Operator's Display / Affichage destiné à l'opérateur		
Number of Display Windows/Nombre de fenêtres d'affichage	1	
Display windows and digit description / Fenêtres d'affichage et description des chiffres ① Gross/Brut Tare ② ③ Net Unit Price/Prix unitaire ④ ⑤ Total Price/Prix total	①③ LED/DEL - 6 digits/chiffres - 7 segments	①③ LCD/ACL - 4 digits/chiffres - 19 segments
Units of measure /Unités de mesure	lb	
Metrological Annunciators/ Voyants métrologiques ① Net Weight/Poids net ② Centre of Zero/Centre du zéro ③ Unit of Measure/Unité de mesure ④ Motion/Mouvement ⑤ Tare Entered/Entrée de tare ⑥ Range Selection/Sélection de l'étendue ⑦ Weighing Element Selection/Sélection du dispositif peseur ⑧ Prepackaging/Pré-emballage ⑨ Low Battery/Piles faibles ⑩ Other/Autres	①②③④⑨ ⑩ wireless communication / communication sans fil	
Customer's Display / Affichage destiné aux clients		
NA / s.o.		

SECTION 3 - TABLE 2 - Indicating Element Features (Continued)

PARTIE 3 - TABLEAU 2 - Caractéristiques des dispositifs indicateurs pondéraux (suite)

Models/Modèles→	CLS-420	CLS-920i
Keyboard and Operator Controls/Clavier et boutons de contrôle destinés à l'opérateur		
Total Number of Keys/ Nombre total de touches	21	27
Numeric Keypad/Clavier numérique	X	X
Zero Key/Touche zéro		X
Tare Key/Touche de tare		X
Selection Key/Touche de sélection ① Gross Mode/Mode brut→ Net ② Gross Mode/Mode brut→ Net→Tare		①
Unit of measure selection key/ Touche de sélection d'unité de mesure		---
Range Selection/Sélection de l'étendue		---
① Weighing Element Selection (Multiplex) / Sélection du dispositif peseur (Multiplex) ② Multiple Weight Indications / Indications de poids multiples ③ Summing / Sommatation		---
Price Look Up(PLU)/ Touche Rappel du prix (TRP)		---
Other features and additional information / Autres caractéristiques et informations		

SECTION 3 - TABLE 3 - Weighing Element Features

PARTIE 3 - TABLEAU 3 - Caractéristiques des dispositifs peseurs

Models/Modèles →	CLS-420	CLS-920i
General / Générales		
Platter Dimensions/Dimensions du plateau	two forks/ deux fourches : 110 cm x 10 cm ²	
Power Supply/Alimentation électrique ① V AC / V c.a. ② V DC / V c.c. ③ AC-DC adapter / Adaptateur c.a.-c.c.	---	
Material /Matériau ① Housing/Boîtier ② Frame/Châssis ③ Sub-frame/Sous châssis ④ Platter/Plateau	②③④ Steel / Acier	
Level/Niveau	Levelling is performed through the inclinometer and can be viewed in set-up mode. /Le nivelage s'effectue à l'aide de l'inclinomètre et peut être observé en mode configuration.	
Adjustable Feet/Pieds réglables	---	
Stops/Butées	X	
Signal transmitted/Signal transmis ① Analog/Analogue ② Digital/Numérique	---	
Installation ① Permanent/Permanente ② Mobile	②	
Number of Modules/Nombre de modules	---	
Module Dimensions/ Dimensions du module	---	
Other features and additional information / Autres caractéristiques et informations		
2) The forks measure 110 cm x 10 cm and must be used between a maximum spacing of 71 cm to a minimum spacing of 50 cm. / Les fourches mesurent 110 cm de longueur sur 10 cm de largeur. La distance maximale d'espacement entre les fourches ne doit pas dépasser 71 cm tandis que la distance minimale d'espacement ne doit pas être inférieure à 50 cm.		

SECTION 3 - TABLE 3 - Weighing Element Features
(continued)PARTIE 3 - TABLEAU 3 - Caractéristiques des dispositifs
peseurs (suite)

Models/Modèles →	CLS-420	CLS-920i
Load Cells / Cellules de pesage		
Number of Load Cells/Nombre de cellules de pesage	2	
Max distance between load cells (centre to centre) / Separation maximale entre les cellules de pesage (centre à centre)	71 cm	
Type	“S” tension	
Assembly/Montage ① Bolted/Boulonnée(s) ② Other/Autre *	①	
Location/Localisation	Vertically positioned on each side of the carriage. /Positionnées à la verticale sur chaque côté du chariot.	
Load Transmission/Transmission de la charge ① Direct/Directe ② Indirect/Indirecte	①	
<p>Other features and additional information / Autres caractéristiques et informations</p> <p>* If the assembly isn't conventional (bolted), then describe the assembly. / Si le montage n'est pas conventionnel (boulonné), alors décrire le montage.</p> <p>The device is fitted with an inclinometer and can weigh loads when placed up to an out-of-level condition of 3° side to side and 7° front to back beyond which the display blanks. The load cells are bolted to the top and bottom sections of the carriage and are located on each side of it. /L'appareil est doté d'un inclinomètre et peut peser des charges lorsque l'inclinaison ne dépasse pas 3° d'un côté à l'autre ou 7° de l'avant à l'arrière. Si l'inclinaison des fourches est plus de 3° d'un côté à l'autre ou 7° de l'avant à l'arrière, alors l'indicateur n'affiche rien. Les cellules de chargement sont boulonnées dans les parties supérieure et inférieure de l'attelage et son situées de chaque côté de ce dernier.</p>		

SECTION 4 - Sealing of Calibration and Configuration Parameters
PARTIE 4 - Scellage des paramètres d'étalonnage et de configuration

Models/Modèles →	CLS-420 →	CLS-920i
Approved Means of Sealing / Mode de scellage approuvé ① Metrological Audit Trail / Registre électronique des événements métrologiques ② Physical Seal / Scellé physique		②
Metrological Audit Trail / Registre électronique des événements métrologiques Categories / Catégories ③ Category 1 / Catégorie 1 ④ Category 2 / Catégorie 2 ⑤ Category 3 / Catégorie 3		④
Method of Sealing / Méthode de scellage ⑥ Wire and Seal / Fil et scellé ⑦ Paper Seal / Scellé papier ⑧ Event Counters / Compteurs d'événements ⑨ Event logger/ Enregistreur d'événements ⑩ Other / Autre	⑥ The junction box containing the inclinometer and the load cell cables is protected from access by a wire security seal threaded through two drilled head bolts that hold the cover plate. The junction box is located at the centre of the carriage. / L'accès à la boîte de jonction qui contient l'inclinomètre et les câbles des cellules de charge est protégé au moyen d'un fil métallique de sécurité enfilé dans deux vis à tête percées qui permettent de sceller le couvercle. La boîte de jonction est située au centre de l'attelage. ⑥ The 420 indicator is sealed by a wire security seal threaded through two drilled head screws that secure the back cover of the indicator to prevent undetected access to a switch that must be depressed to enter the set-up and calibration mode, on the bottom side of the indicator. / L'indicateur modèle 420 est scellé au moyen d'un fil métallique passé à travers les deux vis à tête percée du couvercle arrière de l'indicateur qui empêche tout accès non détecté à l'interrupteur situé au bas du côté de l'indicateur et sur lequel il faut appuyer pour accéder au mode de configuration et d'étalonnage.	⑥ The 920i indicator utilizes a wire security seal that is threaded through three drilled head screws where two of these drilled head screws are located on the back cover. The third drilled head screw is larger; it blocks the hole to the calibration switch (which also enables remote calibration and configuration) and is located on the bottom of the device. / L'indicateur modèle 920i est scellé au moyen d'un fil métallique passé dans trois vis à tête percée; deux d'entre elles sont situées à l'arrière du boîtier. La troisième vis à tête percée, celle-ci plus grosse, bloque l'orifice d'accès au commutateur d'étalonnage (qui donne aussi accès à l'étalonnage et la configuration à distance) et est située au bas de l'appareil.

SECTION 5 - Limitations and Specific Installation and Marking Requirements**PARTIE 5 - Les restrictions/exigences particulières d'installation et de marquage**

<p>The device must be installed according to the manufacturer's specifications.</p> <p>The length of the forks must not be greater than 110 cm.</p> <p>The device must be mounted on a lift truck with a capacity greater than or equal to that of the scale.</p> <p>The lift truck must come to a complete stop with the forks in a level condition $\pm 7^\circ$ front to back and $\pm 3^\circ$ side to side before a load reading is taken from the weight indication.</p> <p>The components that comprise this complete device are inseparable and must be marked with the approval number, the component model number and a distinct serial number and must conform to Section 49 to 54 of the <i>Specifications Relating to Non-Automatic Weighing Devices</i>.</p>	<p>L'appareil doit être installé conformément aux spécifications du fabricant.</p> <p>La longueur des fourches ne doit pas excéder 110 cm.</p> <p>L'appareil doit être monté sur un chariot élévateur qui a une capacité égale ou plus grande que la capacité de la balance.</p> <p>Le chariot élévateur doit être complètement immobilisé et l'inclinaison des fourches ne doit pas être supérieure à 7° de l'avant à l'arrière ou 3° d'un côté à l'autre lorsque l'on veut prendre la lecture de l'indicateur de poids.</p> <p>Les composants qui forment cet appareil complet sont inséparables et doivent être marqués du numéro d'approbation, du numéro de modèle du composant, d'un numéro de série distinct, et doivent être conformes aux parties 49 à 54 des <i>Normes applicables aux appareils de pesage à fonctionnement non automatique</i>.</p>	
Models/Modèles →	CLS-420	CLS-920i
<p>① Counting Function / Fonction de comptage</p> <p>② Over-under Target Function / fonction au-delà et en deçà de la cible</p> <p>③ Device Installation / Installation de l'appareil</p> <p>④ Automatic and In-Motion Weighing / Appareil pour pesage automatique et en mouvement</p> <p>⑤ Other / Autre</p>	<p>⑤ Accumulation</p> <p>While the function can be used for trade transactions, it has not been evaluated by Measurement Canada and is not covered by this Notice of Approval. / Bien que la fonction puisse être utilisée dans des transactions commerciales, elle n'a pas été évaluée par Mesures Canada et n'est pas couverte par le présent avis d'approbation.</p>	

SECTION 6 - Limitations and Use Requirements

The device is designed to be mounted on a fork lift vehicle. The forks must be used between a minimum spacing of 50cm to a maximum spacing of 71 cm.

The vehicle must be stopped for weighing to take place. Weighing is performed by raising a load then stopping the lift and weighing statically.

SECTION 7 - Terms and Conditions

NA

PARTIE 6 - Les restrictions/exigences d'utilisation

L'appareil est conçu pour être monté sur un chariot élévateur. La distance maximale d'espacement entre les fourches ne doit pas dépasser 71 cm tandis que la distance minimale d'espacement ne doit pas être inférieure à 50 cm.

Le véhicule doit être immobilisé au moment de prendre la lecture. Le pesage s'effectue de façon statique une fois la charge soulevée et immobile.

PARTIE 7 - Termes et conditions

s.o.

SECTION 8 - Photographs and Drawings

PARTIE 8 - Photos et dessins



Typical CLS-920i installation / Installation typique du modèle CLS-920i



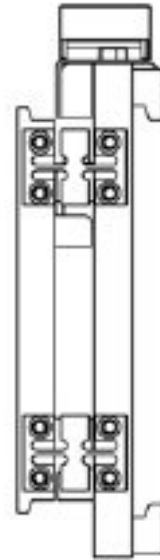
Typical model CLS-420 installation / Installation typique du modèle CLS-420

SECTION 8 - Photographs and Drawings (continued)

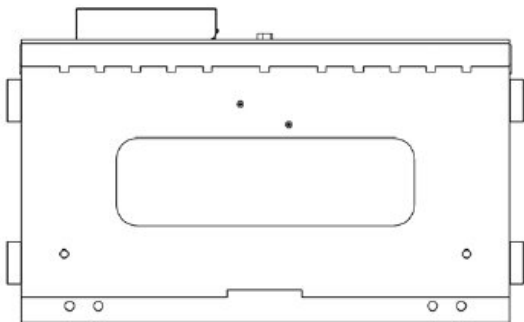
PARTIE 8 - Photos et dessins (suite)



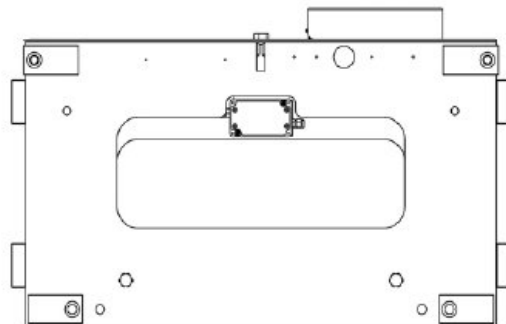
Typical installation / Installation typique



**Carriage assembly side view /
Attelage du chariot élévateur
vue de côté**



**Carriage assembly front view / Attelage du chariot
élévateur vue d'avant**



**Carriage assembly rear view / Attelage du
chariot élévateur vue arrière**

SECTION 9 - Evaluated by

This device was evaluated by:

Nathan Fowler
Senior Legal Metrologist

Tested by Measurement Canada

SECTION 10 - Revision

NA

SECTION 11 - Approval

The design, composition, construction and performance of the device type(s) identified herein have been evaluated in accordance with regulations, specifications and terms and conditions established under the *Weights and Measures Act*. Approval is hereby granted accordingly pursuant to section 3 of the said Act.

The marking, installation and manner of use of trade devices are subject to inspection in accordance with regulations, specifications and terms and conditions established under the *Weights and Measures Act*.

A verification of conformity is required in addition to this approval. Inquiries regarding inspection and verification should be addressed to the local office of Measurement Canada.

Requirements relating to marking are set forth in sections 49 to 54 of the Specifications Relating to Non-Automatic Weighing Devices. Installation and use requirements are set forth in sections 55 to 67 of the Specifications Relating to Non-Automatic Weighing Devices.

PARTIE 9 - Évalué par

Cet appareil a été évalué par:

Nathan Fowler
Métrologiste légal principal

Testé par Mesures Canada

PARTIE 10 - Révision

S.O..

PARTIE 11 – Approbation

La conception, la composition, la construction et le rendement du(des) type(s) d'appareil(s) identifié(s) ci-dessus, ayant fait l'objet d'une évaluation conformément au règlement, aux normes et aux conditions établis aux termes de la *Loi sur les poids et mesures*, la présente approbation est accordée en application de l'article 3 de ladite Loi.

Le marquage, l'installation, et l'utilisation commerciale des appareils sont soumis à l'inspection conformément au règlement, spécifications et aux conditions établis aux termes de la *Loi sur les poids et mesures*.

En plus de cette approbation, une vérification de conformité est requise. Toute question sur l'inspection et la vérification de conformité doit être adressée au bureau local de Mesures Canada.

Les exigences de marquage sont définies dans les articles 49 à 54 des Normes applicables aux appareils de pesage à fonctionnement non automatique. Les exigences d'installation et d'utilisation sont définies dans les articles 55 à 67 des Normes applicables aux appareils de pesage à fonctionnement non automatique.

SECTION 12 - Signature and Date

Original copy signed by:

Ronald Peasley
Senior Engineer - Gravimetry
Engineering and Laboratory Services Directorate

Notice of Approval issued on: **2013/02/14**

PARTIE 12 - Signature et date

Copie authentique signée par :

Ronald Peasley
Ingénieur principal - Gravimétrie
Direction de l'ingénierie et des services de laboratoire

Avis d'approbation émis le : **2013/02/014**

Web Site Address / Adresse du site Internet:

<http://mc.ic.gc.ca>