



Measurement Canada

An Agency of Industry Canada

Mesures Canada

Un organisme d'Industrie Canada

APPROVAL No. - N° D'APPROBATION

AM-5870

NOTICE OF APPROVAL

AVIS D'APPROBATION

Issued by statutory authority of the Minister of Industry for the following device model(s):

Émis en vertu du pouvoir statutaire du ministre de l'Industrie pour le(s) modèle(s) d'instrument suivant(s):

TYPE OF DEVICE

TYPE D'APPAREIL

Electronic Computing Scale

Balance électronique calculatrice

APPLICANT

REQUÉRANT

Shanghai Teraoka Electronic Co., Ltd.
Tinglin Industry Developmental Zone, Jinshan District
Shanghai, China
201505

MANUFACTURER

FABRICANT

Shanghai Teraoka Electronic Co., Ltd.
Tinglin Industry Developmental Zone, Jinshan District
Shanghai, China
201505

MODEL NUMBER(S) - NUMÉRO(S) DE MODÈLE(S)

RM-5800II

USE

- General Use
- Restricted Use

USAGE

- Usage général
- Usage restreint

SECTION 1 (including cover page) - Model Identification and Summary of Device Main Metrological Characteristics

NOTE: This approval applies only to devices, the design, composition, construction and performance of which are, in every material respect, identical to that described in the material submitted, and that are typified by samples submitted by the applicant for evaluation for approval in accordance with sections 14 and 15 of the *Weights and Measures Regulations*. The following is a summary of the principal features only.

SECTION 2 - Model(s) Identification and Summary of the Parameters and Limitations

The model(s) listed in Column 1 of the following table is (are) approved according to the metrological characteristics indicated in the other corresponding columns of the table. Models produced for use in trade must comply, namely in terms of settings and use, with the metrological characteristics indicated in the table.

Devices marked with "C" (complete) in column 2 have been tested using full tolerance. The modules of these devices cannot be separated in order to form another device, when interfaced with other modules. Devices marked with "M" (modular) have been tested as a module using partial tolerances for each of them; They can be interfaced with other compatible modules in order to form a device.

When values in columns 4, 6 and 8 are in metric and in imperial units, the device can be operated in dual units. If one of these units is in brackets, this unit selection is programmable and sealable; if it is not in brackets, the operator can select the unit through the keyboard.

An "X" means that the function or the element is present while a "---" indicates that the element or the function is absent.

When d is in [], $d \neq e$.
 E_{max} : load cell capacity

PARTIE 1 (incluant la page couverture) - Identification du(des) modèle(s) et sommaire des caractéristiques métrologiques principales de l'appareil.

REMARQUE : Cette approbation ne vise que les appareils dont la conception, la composition, la construction et le rendement sont identiques, en tout point, à ceux qui sont décrits dans la documentation reçue et pour lesquels des échantillons représentatifs ont été fournis par le requérant aux fins d'évaluation, conformément aux articles 14 et 15 du *Règlement sur les poids et mesures*. Ce qui suit est une brève description de leurs principales caractéristiques.

PARTIE 2 - Identification du(des) modèle(s) et sommaire des paramètres-limites

Le(les) modèle(s) énuméré(s) dans la colonne 1 du tableau suivant, est (sont) approuvé(s) en fonction des paramètres indiqués dans les autres colonnes correspondantes du tableau. Le(les) modèle(s) construit(s) pour usage dans le commerce doit(vent) être réglé(s) et utilisé(s) selon les fonctions métrologiques indiquées dans le tableau.

Les appareils marqués d'un "C" (complet) à la colonne 2, ont été vérifiés en appliquant la pleine tolérance. Les modules de ces appareils ne peuvent être séparés pour former, en les rattachant à d'autres modules, un autre instrument. Les appareils marqués d'un "M" (modulaire) ont été vérifiés comme module en appliquant à chacun la tolérance partielle; ils peuvent être rattachés à d'autres modules compatibles pour former un instrument.

Lorsque les valeurs aux colonnes 4, 6 et 8 sont indiquées en unités métriques et en unités impériales, l'appareil peut fonctionner dans les deux unités. Si une des unités est entre parenthèses, la sélection de l'unité est programmable et scellable; si elle est indiquée sans parenthèses, l'opérateur peut choisir l'unité au moyen du clavier.

Le signe "X" indique que la fonction ou le dispositif est présent; alors que le signe "---" indique l'absence du dispositif ou de la fonction.

Lorsque d est entre [], $d \neq e$.
 E_{max} : portée de la cellule de pesage.

SECTION 2- TABLE 1 - Device Main Metrological Characteristics

PARTIE 2 -TABLEAU 1 - Les caractéristiques métrologiques principales des appareils

| 1 | 2 | 3 | 4 | 5 | 6 | 7 | 8 | 9 |
|-----------------|-----------------|-----------------|-------------------------|-----------|--------------------------|-----------|-----------|-----------------|
| Model Modèle | C or/ou M | Class Classe | Max | E_{max} | e [d] | n_{max} | e_{min} | Temp |
| RM-5800II | C | III | 0-3 kg 3-6 kg | 9 kg | 0.001 kg 0.002 kg | --- | --- | -10°C to/à 40°C |
| | | | (0-6 lb) (6-15 lb) | | (0.002 lb) (0.005 lb) | | | |
| | | | 0-6 kg 6-15 kg | 22.5 kg | 0.002 kg 0.005 kg | | | |
| | | | (0-15 lb) (15-30 lb) | | (0.005 lb) (0.01 lb) | | | |
| | | | 0-15 kg 15-30 kg | 45 kg | 0.005 kg 0.01 kg | | | |
| | | | (0-30 lb) (30-60 lb) | | (0.01 lb) (0.02 lb) | | | |

Meaning of the codes used in model numbers and other information / Signification des codes utilisés dans le numéro de modèle et autres informations.

SECTION 3 - Device Description

If an "X" appears in table columns, it means that the function or the element is present while a "-" indicates that the element or the function is absent or that it is not applicable

SECTION 3 - TABLE 2 - Indicating Element Features**PARTIE 3 - Description de l'appareil**

Le symbole "X" qui apparaît dans les colonnes des tableaux signifie que la fonction ou le dispositif est présent; alors que le symbole "-" signifie l'absence du dispositif ou de la fonction; ou que celui-ci ou celle-ci ne s'applique pas.

PARTIE 3 - TABLEAU 2 - Caractéristiques des dispositifs indicateurs pondéraux

| Models/Modèles → | RM-5800II |
|--|------------------------------------|
| General / Générales | |
| Material/Matériel | ABS Plastic / Plastique ABS |
| Power Supply/Alimentation électrique ① V AC / V c.a. ② V DC / V c.c. ③ AC-DC adapter / Adaptateur c.a.-c.c. | ① 100 – 240 V AC / 100 – 240 V c.a |
| Communication Port(s)/ Port(s) de communication | X |
| ① Single Range/Étendue simple ② Multi-Interval/Échelons multiples ③ Multiple Range/Étendue multiple | ② |
| Integrated Printer/Imprimante intégrée | X |
| Signal received/Signal reçu ① Analog/Analogue ② Digital /Numérique | --- |
| Metrological Functions / Fonctions métrologiques | |
| Zero Setting Mechanisms (ZSM)/ Dispositif de mise à zéro (DMZ) ① Automatic Zero Tracking (AZTM) / Maintien du zéro automatique (AZTM) ② Automatic (AZSM)/automatique (DMZA) ③ Semi-Automatic (SAZSM) / semi-automatique (DMZSA) ④ Initial (IZSM) / initial (DMZI) ⑤ Manual (MZSM) / manuel (DMZM) | ①③④ |

SECTION 3 - TABLE 2 - Indicating Element Features (Continued)

PARTIE 3 - TABLEAU 2 - Caractéristiques des dispositifs indicateurs pondéraux (suite)

| Models/Modèles→ | RM-5800II |
|--|--|
| Tare (Type) ① Platter/Plateau Keyboard/clavier ② ③ % Automatic/automatique ④ ⑤ Proportional/proportionnelle ⑥ Programmable | ①② |
| Price Computation/Calcul des prix ① \$/kg \$/lb ② ③ \$/100g (Postal Scales Only) \$/oz ④ | ①② |
| Weigh-in - weigh-out/ Pesage entrée - sortie | --- |
| Sleep Mode/Mode sommeil ① Standby / Veille ② Shut-off / Arrêt | --- |
| Operator's Display / Affichage destiné à l'opérateur | |
| Number of Display Windows/Nombre de fenêtres d'affichage | 1 |
| Display windows and digit description / Fenêtres d'affichage et description des chiffres ① Gross/Brut Tare ② ③ Net Unit Price/Prix unitaire ④ ⑤ Total Price/Prix total | Primary/principal: ①③④⑤ Programmable LCD/ACL programmable Secondary/secondaire: ①③ LCD/ACL - 6 digits/chiffres - 7 segments ② LCD/ACL - 4 digits/chiffres - 7 segments ④ LCD/ACL - 5 digits/chiffres - 7 segments ⑤ LCD/ACL - 6 digits/chiffres - 7 segments |
| Units of measure /Unités de mesure | kg, (lb) |
| Metrological Annunciators/ Voyants métrologiques ① Net Weight/Poids net ② Centre of Zero/Centre du zéro ③ Unit of Measure/Unité de mesure ④ Motion/Mouvement ⑤ Tare Entered/Entrée de tare ⑥ Range Selection/Sélection de l'étendue ⑦ Weighing Element Selection/Sélection du dispositif peseur ⑧ Prepackaging/Pré-emballage ⑨ Low Battery/Piles faibles ⑩ Other/Autres | ①② |
| Customer's Display / Affichage destiné aux clients | |
| The customer's display is identical to the secondary operator's display. A non-metrological dot matrix display is adjacent to the customer's display. / L'affiche destiné aux clients est identique à l'affichage destiné à l'opérateur secondaire. Une affichage matrice de points non-metrologique est situé adjacent a l'affichage destiné aux clients. | |

SECTION 3 - TABLE 2 - Indicating Element Features (Continued)

PARTIE 3 - TABLEAU 2 - Caractéristiques des dispositifs indicateurs pondéraux (suite)

| Models/Modèles→ | RM-5800II |
|---|--|
| Keyboard and Operator Controls/Clavier et boutons de contrôle destinés à l'opérateur | |
| Total Number of Keys/ Nombre total de touches | 18 + multiple function touch screen / 18 + écran tactile multifonction |
| Numeric Keypad/Clavier numérique | X |
| Zero Key/Touche zéro | X |
| Tare Key/Touche de tare | X |
| Selection Key/Touche de sélection ① Gross Mode/Mode brut→ Net ② Gross Mode/Mode brut→ Net→Tare | --- |
| Unit of measure selection key/ Touche de sélection d'unité de mesure | --- |
| Range Selection/Sélection de l'étendue | --- |
| Weighing Element Selection/ Sélection du dispositif peseur | --- |
| Price Look Up(PLU)/ Touche Rappel du prix (TRP) | X |
| Other features and additional information / Autres caractéristiques et informations | |

SECTION 3 - TABLE 3 - Weighing Element Features

PARTIE 3 - TABLEAU 3 - Caractéristiques
des dispositifs peseurs

| Models/Modèles → | RM-5800II |
|---|--|
| General / Générales | |
| Platter Dimensions/Dimensions du plateau | 38 cm x 29 cm |
| Power Supply/Alimentation électrique ① V AC / V c.a. ② V DC / V c.c. ③ AC-DC adapter / Adaptateur c.a.-c.c. | See Table 2 / Voir tableau 2 |
| Material /Matériau ① Housing/Boîtier ② Frame/Châssis ③ Sub-frame/Sous châssis ④ Platter/Plateau | ① ABS Plastic / Plastique ABS ②③ Aluminium ④ Stainless steel / Acier inoxydable |
| Level/Niveau | X |
| Adjustable Feet/Pieds réglables | X |
| Stops/Butées | X |
| Signal transmitted/Signal transmis ① Analog/Analogue ② Digital/Numérique | --- |
| Installation ① Permanent/Permanente ② Mobile | ② |
| Load Cells / Cellules de pesage | |
| Number of Load Cells/Nombre de cellules de pesage | 1 |
| Type | Single-ended (bending) /Appui simple (flexion) |
| Assembly/Montage ① Bolted/Boulonnée(s) ② Other/Autre | ① |
| Location/Localisation | Bolted to the sub-platter, at the centre of the base / Boulonnée au sous-plateau, au centre de la base |
| Load Transmission/Transmission de la charge ① Direct/Directe ② Indirect/Indirecte | ① |

SECTION 4 - Sealing of Calibration and Configuration Parameters**PARTIE 4 - Scellage des paramètres d'étalonnage et de configuration**

| Models/Modèles → | RM-5800II |
|--|--|
| Approved Means of Sealing / Mode de scellage approuvé ① Metrological Audit Trail / Registre électronique des événements métrologiques ② Physical Seal / Scellé physique | ② |
| Metrological Audit Trail / Registre électronique des événements métrologiques Categories / Catégories ③ Category 1 / Catégorie 1 ④ Category 2 / Catégorie 2 ⑤ Category 3 / Catégorie 3 | --- |
| Method of Sealing / Méthode de scellage ⑥ Wire and Seal / Fil et scellé ⑦ Paper Seal / Scellé papier ⑧ Event Counters / Compteurs d'événements ⑨ Event logger/ Enregistreur d'événements ⑩ Other / Autre | ⑥ A wire seal threaded through two drilled head screws holds a cover over the calibration switch. See photos. / Un fil passé par deux vis à tête percée possède un couvercle au-dessus de l'interrupteur d'étalonnage. Voir les photos |

SECTION 5 - Limitations and Specific Installation and Marking Requirements**PARTIE 5 - Les restrictions/exigences particulières d'installation et de marquage**

| Models/Modèles → | RM-5800II |
|--|-----------|
| ① Counting Function / Fonction de comptage ② Over-under Target Function / fonction au-delà et en deçà de la cible ③ Device Installation / Installation de l'appareil ④ Automatic and In-Motion Weighing / Appareil pour pesage automatique et en mouvement ⑤ Other / Autre | --- |

SECTION 6 - Limitations and Use Requirements**PARTIE 6 - Les restrictions/exigences d'utilisation**

NA

s.o.

SECTION 7 - Terms and Conditions**PARTIE 7 - Termes et conditions**

NA

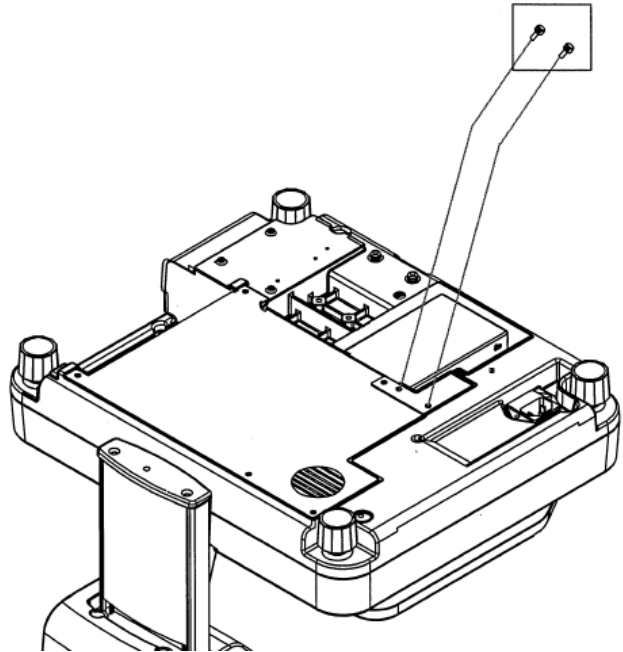
s.o.

SECTION 8 - Photographs and Drawings

PARTIE 8 - Photos et dessins



Typical RM-5800II / RM-5800II typique



Typical sealing / Scellage typique



Typical operator's displays / Affichages destinés à l'opérateur typiques

SECTION 8 - Photographs and Drawings (continued)**PARTIE 8 - Photos et dessins (suite)****Typical customer's displays / Affichages destinés aux clients typiques****SECTION 9 - Evaluated by**

This device was evaluated by:

Ryan Henshaw
Senior Legal MetrologistTested by NTEP under US-CAN Mutual Recognition
Agreement**SECTION 10 - Revision**

NA

PARTIE 9 - Évalué par

Cet appareil a été évalué par:

Ryan Henshaw
Métrologiste légal principalTesté par NTEP sous le Programme de reconnaissance mutuelle
États-Unis/Canada**PARTIE 10 - Révision**

S.O..

SECTION 11 - Approval

The design, composition, construction and performance of the device type(s) identified herein have been evaluated in accordance with regulations, specifications and terms and conditions established under the *Weights and Measures Act*. Approval is hereby granted accordingly pursuant to section 3 of the said Act.

The marking, installation and manner of use of trade devices are subject to inspection in accordance with regulations, specifications and terms and conditions established under the *Weights and Measures Act*.

A verification of conformity is required in addition to this approval. Inquiries regarding inspection and verification should be addressed to the local office of Measurement Canada.

Requirements relating to marking are set forth in sections 49 to 54 of the Specifications Relating to Non-Automatic Weighing Devices. Installation and use requirements are set forth in sections 55 to 67 of the Specifications Relating to Non-Automatic Weighing Devices.

SECTION 12 - Signature and Date**Original copy signed by / Copie authentique signée par :**

Ronald Peasley
B.A.Sc. (Chemical Engineering)
Senior Engineer - Gravimetry
Engineering and Laboratory Services Directorate

Notice of Approval issued on: **2012-08-27**

PARTIE 11 – Approbation

La conception, la composition, la construction et le rendement du(des) type(s) d'appareil(s) identifié(s) ci-dessus, ayant fait l'objet d'une évaluation conformément au règlement, aux normes et aux conditions établis aux termes de la *Loi sur les poids et mesures*, la présente approbation est accordée en application de l'article 3 de ladite Loi.

Le marquage, l'installation, et l'utilisation commerciale des appareils sont soumis à l'inspection conformément au règlement, spécifications et aux conditions établis aux termes de la *Loi sur les poids et mesures*.

En plus de cette approbation, une vérification de conformité est requise. Toute question sur l'inspection et la vérification de conformité doit être adressée au bureau local de Mesures Canada.

Les exigences de marquage sont définies dans les articles 49 à 54 des Normes applicables aux appareils de pesage à fonctionnement non automatique. Les exigences d'installation et d'utilisation sont définies dans les articles 55 à 67 des Normes applicables aux appareils de pesage à fonctionnement non automatique.

PARTIE 12 - Signature et date

Ronald Peasley
B.Sc.A. (Génie chimique)
Ingénieur principal - Gravimétrie
Direction de l'ingénierie et des services de laboratoire

Avis d'approbation émis le : **2012-08-27**

Web Site Address / Adresse du site Internet:

<http://mc.ic.gc.ca>