



NOTICE OF APPROVAL

AVIS D'APPROBATION

Issued by statutory authority of the Minister of Industry for the following device model(s):

Émis en vertu du pouvoir statutaire du ministre de l'Industrie pour le(s) modèle(s) d'instrument suivant(s):

TYPE OF DEVICE

TYPE D'APPAREIL

Weighing and Load Receiving Element of an Electronic Hopper Scale

Dispositif peseur et récepteur de charge d'une trémie de pesage électronique

APPLICANT

REQUÉRANT

USC LLC
2320 124th rd.
Sabetha, KS, USA/ÉU
66534

MANUFACTURER

FABRICANT

USC LLC
2320 124th rd.
Sabetha, KS, USA/ÉU
66534

MODEL NUMBER(S) - NUMÉRO(S) DE MODÈLE(S)

TF30-3

USE

- General Use
- Restricted Use

USAGE

- Usage général
- Usage restreint

SECTION 1 (including cover page) - Model Identification and Summary of Device Main Metrological Characteristics

NOTE: This approval applies only to devices, the design, composition, construction and performance of which are, in every material respect, identical to that described in the material submitted, and that are typified by samples submitted by the applicant for evaluation for approval in accordance with sections 14 and 15 of the *Weights and Measures Regulations*. The following is a summary of the principal features only.

SECTION 2 - Model(s) Identification and Summary of the Parameters and Limitations

The model(s) listed in Column 1 of the following table is (are) approved according to the metrological characteristics indicated in the other corresponding columns of the table. Models produced for use in trade must comply, namely in terms of settings and use, with the metrological characteristics indicated in the table.

Devices marked with "C" (complete) in column 2 have been tested using full tolerance. The modules of these devices cannot be separated in order to form another device, when interfaced with other modules. Devices marked with "M" (modular) have been tested as a module using partial tolerances for each of them; They can be interfaced with other compatible modules in order to form a device.

When values in columns 4, 6 and 8 are in metric and in imperial units, the device can be operated in dual units. If one of these units is in brackets, this unit selection is programmable and sealable; if it is not in brackets, the operator can select the unit through the keyboard.

An "X" means that the function or the element is present while a "---" indicates that the element or the function is absent.

When d is in [], $d \neq e$.
 E_{max} : load cell capacity

PARTIE 1 (incluant la page couverture) - Identification du(des) modèle(s) et sommaire des caractéristiques métrologiques principales de l'appareil.

REMARQUE : Cette approbation ne vise que les appareils dont la conception, la composition, la construction et le rendement sont identiques, en tout point, à ceux qui sont décrits dans la documentation reçue et pour lesquels des échantillons représentatifs ont été fournis par le requérant aux fins d'évaluation, conformément aux articles 14 et 15 du *Règlement sur les poids et mesures*. Ce qui suit est une brève description de leurs principales caractéristiques.

PARTIE 2 - Identification du(des) modèle(s) et sommaire des paramètres-limites

Le(les) modèle(s) énuméré(s) dans la colonne 1 du tableau suivant, est (sont) approuvé(s) en fonction des paramètres indiqués dans les autres colonnes correspondantes du tableau. Le(les) modèle(s) construit(s) pour usage dans le commerce doit(vent) être réglé(s) et utilisé(s) selon les fonctions métrologiques indiquées dans le tableau.

Les appareils marqués d'un "C" (complet) à la colonne 2, ont été vérifiés en appliquant la pleine tolérance. Les modules de ces appareils ne peuvent être séparés pour former, en les rattachant à d'autres modules, un autre instrument. Les appareils marqués d'un "M" (modulaire) ont été vérifiés comme module en appliquant à chacun la tolérance partielle; ils peuvent être rattachés à d'autres modules compatibles pour former un instrument.

Lorsque les valeurs aux colonnes 4, 6 et 8 sont indiquées en unités métriques et en unités impériales, l'appareil peut fonctionner dans les deux unités. Si une des unités est entre parenthèses, la sélection de l'unité est programmable et scellable; si elle est indiquée sans parenthèses, l'opérateur peut choisir l'unité au moyen du clavier.

Le signe "X" indique que la fonction ou le dispositif est présent; alors que le signe "---" indique l'absence du dispositif ou de la fonction.

Lorsque d est entre [], $d \neq e$.
 E_{max} : portée de la cellule de pesage.

SECTION 2- TABLE 1 - Device Main Metrological Characteristics

PARTIE 2 -TABLEAU 1 - Les caractéristiques métrologiques principales des appareils

1	2	3	4	5	6	7	8	9
Model Modèle	C or/ou M	Class Classe	Max	E _{max}	e [d]	n _{max}	e _{min}	Temp
TF30-3	M	III	600 kg ¹	1000 kg	---	---	1 kg	-10°C to/à 40°C

Meaning of the codes used in model numbers and other information / Signification des codes utilisés dans le numéro de modèle et autres informations.

1) The device is divided into three hopper scales each having a capacity of 600 kg, each with its own load cell. / L'appareil est divisé en 3 trémie de capacité de 600 kg avec une cellule de pesage chaque.

SECTION 3 - Device Description

If an "X" appears in table columns, it means that the function or the element is present while a "- -" indicates that the element or the function is absent or that it is not applicable

PARTIE 3 - Description de l'appareil

Le symbole "X" qui apparaît dans les colonnes des tableaux signifie que la fonction ou le dispositif est présent; alors que le symbole "- -" signifie l'absence du dispositif ou de la fonction; ou que celui-ci ou celle-ci ne s'applique pas.

SECTION 3 - TABLE 2 - Indicating Element Features

PARTIE 3 -TABLEAU 2 - Caractéristiques des dispositifs indicateurs pondéraux

Models/Modèles →	TF30-3
General / Générales	
NA / s.o.	
Metrological Functions / Fonctions métrologiques	
NA / s.o.	
Operator's Display / Affichage destiné à l'opérateur	
NA / s.o.	
Customer's Display / Affichage destiné aux clients	
NA / s.o.	
Keyboard and Operator Controls/Clavier et boutons de contrôle destinés à l'opérateur	
NA / s.o.	

SECTION 3 - TABLE 3 - Weighing Element Features

PARTIE 3 - TABLEAU 3 - Caractéristiques
des dispositifs peseurs

Models/Modèles →	TF30-3
General / Générales	
Platter Dimensions/Dimensions du plateau	See Section 8 – Photographs and Drawings / Voir Section 8 – Photos et dessins
Power Supply/Alimentation électrique ① V AC / V c.a. ② V DC / V c.c. ③ AC-DC adapter / Adaptateur c.a.-c.c.	---
Material /Matériau ① Housing/Boîtier ② Frame/Châssis ③ Sub-frame/Sous châssis ④ Platter/Plateau	①②③④ Steel / Acier
Level/Niveau	---
Adjustable Feet/Pieds réglables	---
Stops/Butées	X
Signal transmitted/Signal transmis ① Analog/Analogue ② Digital/Numérique	①
Installation ① Permanent/Permanente ② Mobile	①
Number of Modules/Nombre de modules	---
Module Dimensions/ Dimensions du module	---

SECTION 3 - TABLE 3 - Weighing Element Features (continued)		PARTIE 3 -TABLEAU 3 - Caractéristiques des dispositifs peseurs (suite)	
Models/Modèles →		TF30-3	
Load Cells / Cellules de pesage			
Number of Load Cells/Nombre de cellules de pesage		3	
Max distance between load cells (centre to centre) / Separation maximale entre les cellules de pesage (centre à centre)		97 cm	
Type		Single ended (bending) beam / Appui simple (flexion)	
Assembly/Montage ① Bolted/Boulonnée(s) ② Other/Autre *		①	
Location/Localisation		One load cell is bolted to the bottom of each hopper segment. / Une cellule de pesage est boulonné au-dessous de chaque segment du trémie.	
Load Transmission/Transmission de la charge ① Direct/Directe ② Indirect/Indirecte		①	

SECTION 4 - Sealing of Calibration and Configuration Parameters

PARTIE 4 - Scellage des paramètres d'étalonnage et de configuration

Models/Modèles →		TF30-3	
Approved Means of Sealing / Mode de scellage approuvé ① Metrological Audit Trail / Registre électronique des événements métrologiques ② Physical Seal / Scellé physique		---	
Metrological Audit Trail / Registre électronique des événements métrologiques Categories / Catégories ③ Category 1 / Catégorie 1 ④ Category 2 / Catégorie 2 ⑤ Category 3 / Catégorie 3		---	
Method of Sealing / Méthode de scellage ⑥ Wire and Seal / Fil et scellé ⑦ Paper Seal / Scellé papier ⑧ Event Counters / Compteurs d'événements ⑨ Event logger/ Enregistreur d'événements ⑩ Other / Autre		---	

SECTION 5 - Limitations and Specific Installation and Marking Requirements**PARTIE 5 - Les restrictions/exigences particulières d'installation et de marquage**

Models/Modèles →	TF30-3
① Counting Function / Fonction de comptage ② Over-under Target Function / fonction au-delà et en deçà de la cible ③ Device Installation / Installation de l'appareil ④ Automatic and In-Motion Weighing / Appareil pour pesage automatique et en mouvement ⑤ Other / Autre	③ The device must be affixed permanently and according to the manufacturer's specifications. / L'appareil doit être fixé de façon permanente et conformément aux spécifications du fabricant.

SECTION 6 - Limitations and Use Requirements**PARTIE 6 - Les restrictions/exigences d'utilisation**

The approved device is a weighing and load receiving element of an electronic hopper scale that, when interfaced with an approved and compatible indicator, becomes a weighing system.

L'appareil approuvé est un dispositif peseur et récepteur de charge d'une balance à trémie électronique qui, lorsque relié à un dispositif indicateur approuvé et compatible, constitue un système de pesage.

Although the load receiving and weighing element (the hopper scale) shall comply with the requirements of the *Specifications Relating to Non-Automatic Weighing Devices*, if it is installed in a bulk weigher, the requirements for Automatic Discontinuous Totalizing Weighing Systems (bulk weighers) shall apply to the complete weighing system.

Bien que le dispositif peseur et récepteur de charge (la balance à trémie) doive être conforme aux exigences des *Normes applicables aux appareils de pesage à fonctionnement non automatique*, s'il est installé sur un appareil de pesage en vrac, les exigences relatives aux Systèmes de pesage totalisateurs continus à fonctionnement automatique (appareils de pesage en vrac) doivent s'appliquer à l'ensemble du système de pesage.

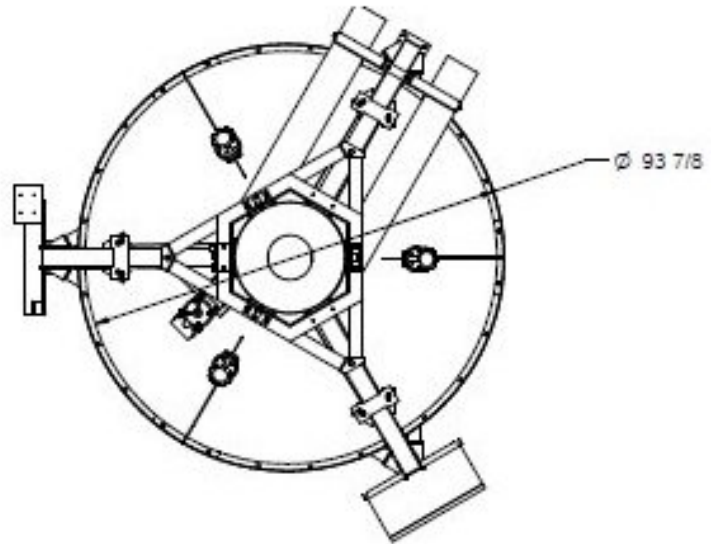
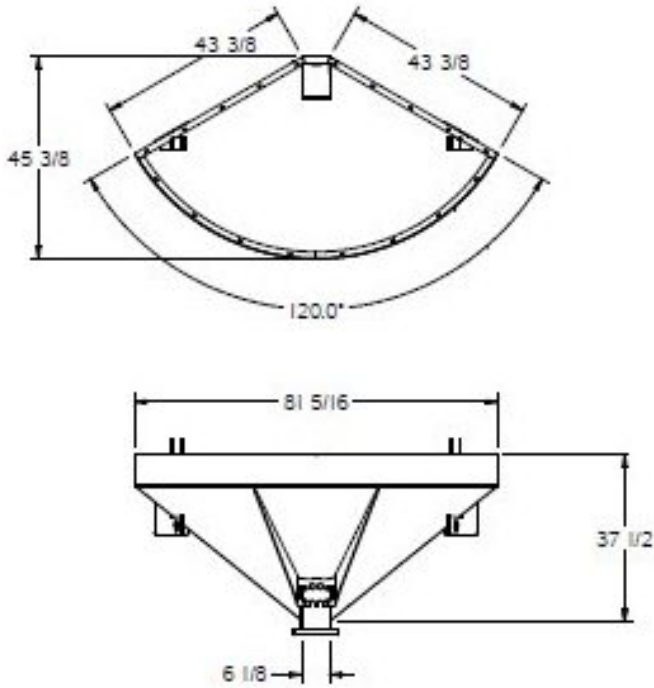
SECTION 7 - Terms and Conditions**PARTIE 7 - Termes et conditions**

NA

S.O.

SECTION 8 - Photographs and Drawings

PARTIE 8 - Photos et dessins



Hopper dimensions in inches / Dimensions du trémie en pouces



Typical model TF30-3 / Modèle TF30-3 typique



Typical load cell mounting / Montage typique des cellules de pesage

SECTION 9 - Evaluated by

This device was evaluated by:

Original: Nathan Fowler **Issue Date:** 2012-08-03
Senior Legal Metrologist

Tested by Measurement Canada

Upgrade: Nathan Fowler
Senior Legal Metrologist

Tested by Measurement Canada

SECTION 10 - Revision

NA

SECTION 11 - Approval

The design, composition, construction and performance of the device type(s) identified herein have been evaluated in accordance with regulations, specifications and terms and conditions established under the *Weights and Measures Act*. Approval is hereby granted accordingly pursuant to section 3 of the said Act.

The marking, installation and manner of use of trade devices are subject to inspection in accordance with regulations, specifications and terms and conditions established under the *Weights and Measures Act*.

A verification of conformity is required in addition to this approval. Inquiries regarding inspection and verification should be addressed to the local office of Measurement Canada.

The device will no longer be legal for trade at the expiry date of this Conditional Approval unless a full Notice of Approval is granted. Any certificate of inspection issued during the Conditional Approval period will only be valid until the expiry date written herein unless its extension is authorized, in writing, by the undersigned. This approval shall expire 1 year after the date of signature hereunder.

PARTIE 9 - Évalué par

Cet appareil a été évalué par:

Original : Nathan Fowler **Date d'émission:** 2012-08-03
Métrologiste légal principal

Testé par Mesures Canada

Mise à jour: Nathan Fowler
Métrologiste légal principal

Testé par Mesures Canada

PARTIE 10 - Révision

s.o.

PARTIE 11 – Approbation

La conception, la composition, la construction et le rendement du(des) type(s) d'appareil(s) identifié(s) ci-dessus, ayant fait l'objet d'une évaluation conformément au règlement, aux normes et aux conditions établis aux termes de la *Loi sur les poids et mesures*, la présente approbation est accordée en application de l'article 3 de ladite Loi.

Le marquage, l'installation, et l'utilisation commerciale des appareils sont soumis à l'inspection conformément au règlement, spécifications et aux conditions établis aux termes de la *Loi sur les poids et mesures*.

En plus de cette approbation, une vérification de conformité est requise. Toute question sur l'inspection et la vérification de conformité doit être adressée au bureau local de Mesures Canada.

L'appareil cessera d'être légal pour le commerce à la date d'expiration de la présente approbation conditionnelle, à moins qu'un avis d'approbation complet ne soit publié. Tout certificat d'inspection délivré durant la période d'approbation conditionnelle sera valide jusqu'à la date d'expiration précisée aux présentes. La présente approbation viendra à échéance 1 ans après la date de signature ci-dessous.

SECTION 12 - Signature and Date

Original copy signed by :

Ronald Peasley
B.A.Sc. (Chemical Engineering)
Senior Engineer - Gravimetry
Engineering and Laboratory Services Directorate

Notice of Approval issued on: **2012/09/10**

PARTIE 12 - Signature et date

Copie authentique signée par :

Ronald Peasley
B.Sc.A. (Génie chimique)
Ingénieur principal - Gravimétrie
Direction de l'ingénierie et des services de laboratoire

Avis d'approbation émis le : **2012/09/10**

Web Site Address / Adresse du site Internet:

<http://mc.ic.gc.ca>