



NOTICE OF APPROVAL

AVIS D'APPROBATION

Issued by statutory authority of the Minister of Industry for the following device model(s):

Émis en vertu du pouvoir statuaire du ministre de l'Industrie pour le(s) modèle(s) d'instrument suivant(s):

TYPE OF DEVICE

TYPE D'APPAREIL

Electronic Weighing and Load Receiving Element

Dispositif peseur et récepteur de charge électronique

APPLICANT

REQUÉRANT

Weigh-Tronix Canada, ULC
217 Boulevard Brunswick
Pointe-Claire, Québec
H7P 4S5

MANUFACTURER

FABRICANT

Weigh-Tronix Canada, ULC
217 Boulevard Brunswick
Pointe-Claire, Québec
H7P 4S5

MODEL NUMBER(S) - NUMÉRO(S) DE MODÈLE(S)

DS 4828-10K

USE

USAGE

- General Use
- Restricted use

- Usage général
- Usage restreint

SECTION 1 (including cover page)- Model Identification and Summary of Device Main Metrological Characteristics

NOTE: This approval applies only to devices, the design, composition, construction and performance of which are, in every material respect, identical to that described in the material submitted, and that are typified by samples submitted by the applicant for evaluation for approval in accordance with sections 14 and 15 of the *Weights and Measures Regulations*. The following is a summary of the principal features only.

SECTION 2 - Model(s) Identification and Summary of the Parameters and Limitations

The model(s) listed in Column 1 of the following table is (are) approved according to the metrological characteristics indicated in the other corresponding columns of the table. Models produced for use in trade must comply, namely in terms of settings and use, with the metrological characteristics indicated in the table.

Devices marked with "C "(complete) in column 2 have been tested using full tolerance. The modules of these devices cannot be separated in order to form another device, when interfaced with other modules. Devices marked with "M" (modular) have been tested as a module using partial tolerances for each of them; They can be interfaced with other compatible modules in order to form a device.

When values in columns 4, 6 and 8 are in metric and in imperial units, the device can be operated in dual units. If one of these units is in brackets, this unit selection is programmable and sealable; if it is not in brackets, the operator can select the unit through the keyboard.

An "X" means that the function or the element is present while a "---" indicates that the element or the function is absent.

When d is in [], $d \neq e$.
 E_{max} : load cell capacity

PARTIE 1 (incluant la page couverture) - Identification du(des) modèle(s) et sommaire des caractéristiques métrologiques principales de l'appareil.

REMARQUE : Cette approbation ne vise que les appareils dont la conception, la composition, la construction et le rendement sont identiques, en tout point, à ceux qui sont décrits dans la documentation reçue et pour lesquels des échantillons représentatifs ont été fournis par le requérant aux fins d'évaluation, conformément aux articles 14 et 15 du *Règlement sur les poids et mesures*. Ce qui suit est une brève description de leurs principales caractéristiques.

PARTIE 2 - Identification du(des) modèle(s) et sommaire des paramètres-limites

Le(les) modèle(s) énuméré(s) dans la colonne 1 du tableau suivant, est (sont) approuvé(s) en fonction des paramètres indiqués dans les autres colonnes correspondantes du tableau. Le(les) modèle(s) construit(s) pour usage dans le commerce doit(vent) être réglé(s) et utilisé(s) selon les fonctions métrologiques indiquées dans le tableau.

Les appareils marqués d'un "C "(complet) à la colonne 2, ont été vérifiés en appliquant la pleine tolérance. Les modules de ces appareils ne peuvent être séparés pour former, en les rattachant à d'autres modules, un autre instrument. Les appareils marqués d'un "M" (modulaire) ont été vérifiés comme module en appliquant à chacun la tolérance partielle; ils peuvent être rattachés à d'autres modules compatibles pour former un instrument.

Lorsque les valeurs aux colonnes 4, 6 et 8 sont indiquées en unités métriques et en unités impériales, l'appareil peut fonctionner dans les deux unités. Si une des unités est entre parenthèses, la sélection de l'unité est programmable et scellable; si elle est indiquée sans parenthèses, l'opérateur peut choisir l'unité au moyen du clavier.

Le signe "X" indique que la fonction ou le dispositif est présent; alors que le signe "---" indique l'absence du dispositif ou de la fonction.

Lorsque d est entre [], $d \neq e$.
 E_{max} : portée de la cellule de pesage.

SECTION 2- TABLE 1 - Device Main Metrological Characteristics**PARTIE 2 -TABLEAU 1 - Les caractéristiques métrologiques principales des appareils**

1 Model Modèle	2 C or/ou M	3 Class Classe	4 Max	5 E _{max}	6 e [d]	7 n _{max}	8 e _{min}	9 Temp
DS 4828-10K	M	III	10 000 lb 4535 kg	2500 lb	---	---	2 lb 1 kg	-10 °C to/à 40 °C

Meaning of the codes used in model numbers and other information / Signification des codes utilisés dans le numéro de modèle et autres informations.

SECTION 3 - Device Description

If an "X" appears in table columns, it means that the function or the element is present while a "---" indicates that the element or the function is absent or that it is not applicable.

PARTIE 3 - Description de l'appareil

Le symbole "X" qui apparaît dans les colonnes des tableaux signifie que la fonction ou le dispositif est présent; alors que le symbole "---" signifie l'absence du dispositif ou de la fonction; ou que celui-ci ou celle-ci ne s'applique pas.

SECTION 3 - TABLE 2 - Indicating Element Features**PARTIE 3 -TABLEAU 2 - Caractéristiques des dispositifs indicateurs pondéraux**

Models/Modèles →	DS 4828-10K
General / Générales	
NA / s.o.	
Metrological Functions / Fonctions métrologiques	
NA / s.o.	
Operator's Display / Affichage destiné à l'opérateur	
NA / s.o.	
Customers' Display / Affichage destiné aux clients	
NA / s.o.	
Keyboard and Operator Controls/Clavier et boutons de contrôle destinés à l'opérateur	
NA / s.o.	

SECTION 3 - TABLE 3 - Weighing Element Features

PARTIE 3 - TABLEAU 3 - Caractéristiques des dispositifs peseurs

Models/Modèles →	DS 4828-10K
General / Générales	
Platter Dimensions/Dimensions du plateau	1.2 m x 0.7 m (48" x 28")
Power Supply/Alimentation électrique	
① V AC / V c.a.	---
② V DC / V c.c.	---
③ AC-DC adapter / Adaptateur c.a.-c.c.	---
Material /Matériau	
① Housing/Boîtier	
② Frame/Châssis	②③④ Mild steel / Acier doux
③ Sub-frame/Sous châssis	
④ Platter/Plateau	
Level/Niveau	---
Adjustable Feet/Pieds réglables	---
Stops/Butées	X
Signal transmitted/Signal transmis	
① Analog/Analogue	①
② Digital/Numérique	
Installation	
① Permanent/Permanente	①
② Mobile	
Load Cells / Cellules de pesage	
Number of Load Cells/Nombre de cellules de pesage	4
Type	Single-ended (bending) "Weigh Bar" / Appui simple (flexion) "Weigh Bar"
Assembly/Montage	
① Bolted/Boulonnée(s)	② the platter is attached to the load cells by chains / Le plateau est attaché au cellules de pesage par des chaînes
② Other/Autre *	
Location/Localisation	Bolted to the four corners of the frame / boulonnées au quatre coins du châssis
Load Transmission/Transmission de la charge	
① Direct/Directe	②
② Indirect/Indirecte	
Other features and additional information / Autres caractéristiques et informations	
* If the assembly isn't conventional (bolted), then describe the assembly. / Si le montage n'est pas conventionnel (boulonné), alors décrire le montage.	

SECTION 4 - Sealing of Calibration and Configuration Parameters
PARTIE 4 - Scellage des paramètres d'étalonnage et de configuration

Models/Modèles →	DS 4828-10K
Approved Means of Sealing / Mode de scellage approuvé ① Metrological Audit Trail / Registre électronique des événements métrologiques ② Physical Seal / Scellé physique Metrological Audit Trail / Registre électronique des événements métrologiques Categories / Catégories ③ Category 1 / Catégorie 1 ④ Category 2 / Catégorie 2 ⑤ Category 3 / Catégorie 3 Method of Sealing / Méthode de scellage ⑥ Wire and Seal / Fil et scellé ⑦ Paper Seal / Scellé papier ⑧ Event Counters / Compteurs d'événements ⑨ Event logger/ Enregistreur d'événements ⑩ Other / Autre	② --- ⑥ The load cell signal cables end in a junction box, which must be sealed with wire and seal./ Les câbles des cellules de pesage aboutissent à une boîte de jonction qui doit être scellée à l'aide d'un fil et d'un sceau.

SECTION 5 - Limitations and Specific Installation and Marking Requirements
PARTIE 5 - Les restrictions/exigences particulières d'installation et de marquage

Models/Modèles →	DS 4828-10K
① Counting Function / Fonction de comptage ② Over-under Target Function / fonction au-delà et en deçà de la cible ③ Device Installation / Installation de l'appareil ④ Automatic and In-Motion Weighing / Appareil pour pesage automatique et en mouvement ⑤ Other / Autre	③ Device must be affixed permanently and according to the manufacturer's specifications. / L'appareil doit être fixé de façon permanente et conformément aux spécifications du fabricant.

SECTION 6 - Limitations and Use Requirements
PARTIE 6 - Les restrictions/exigences d'utilisation

The approved device is an electronic platform weighing and load receiving element that when interfaced to an approved and compatible indicating element, forms a weighing device.

L'appareil approuvé est un dispositif peseur et récepteur de charge électronique à plate-forme qui, lorsque relié à un dispositif indicateur pondéral approuvé et compatible, constitue un appareil de pesage.

SECTION 7 - Terms and Conditions

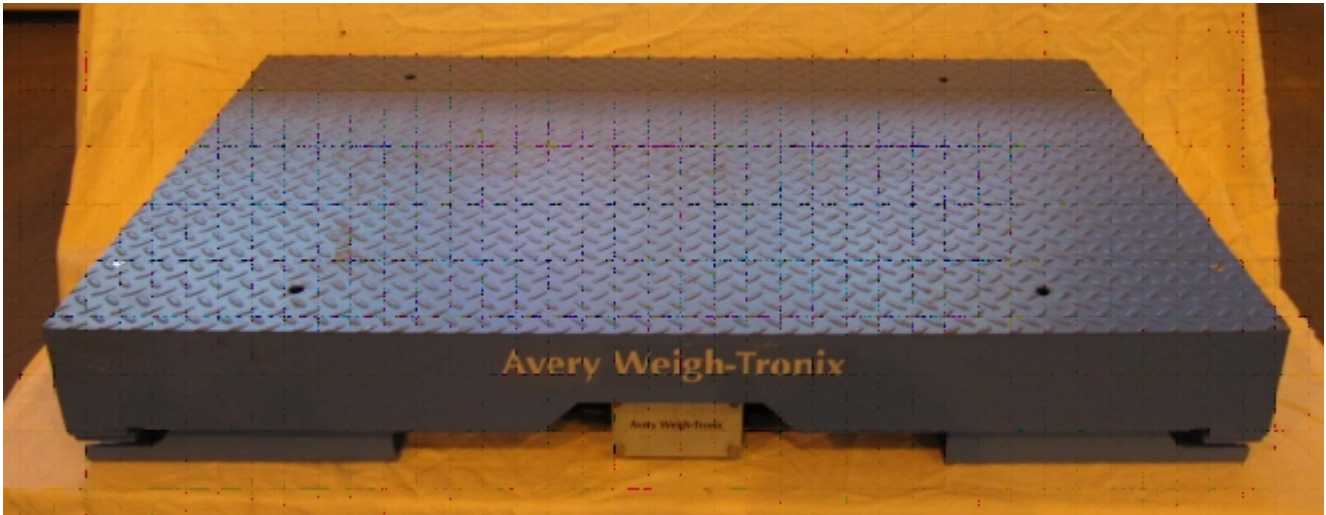
PARTIE 7 - Termes et conditions

NA

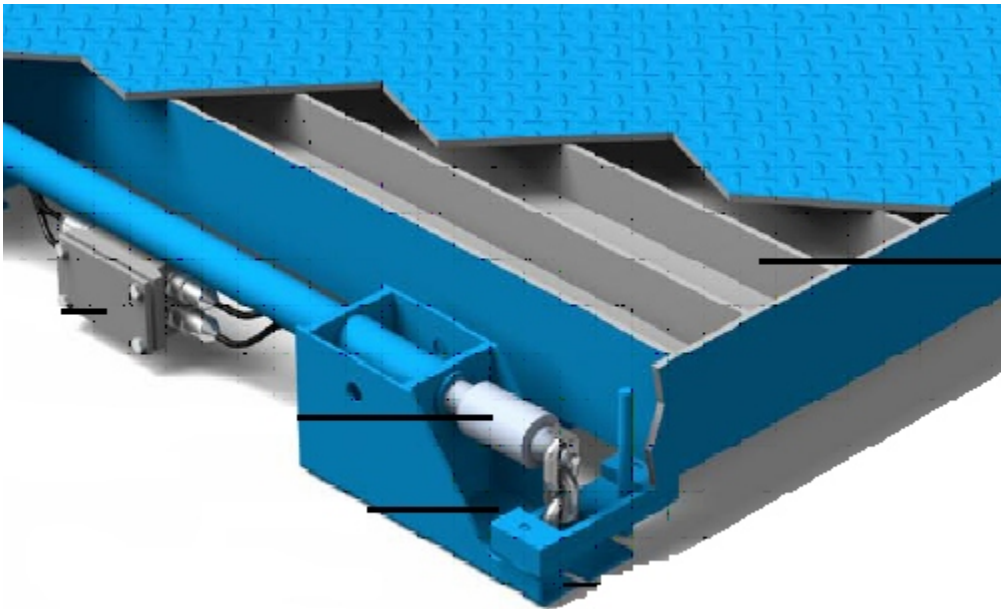
S.O.

SECTION 8 - Photographs and Drawings

PARTIE 8 - Photos et dessins



Typical model DS 4828-10K / Modèle DS 4828-10K typique



Typical load cell mounting and sub platter / Montage de la cellule de pesage et sous plateau typique

SECTION 9 - Evaluated by:

This device was evaluated by:

Christian Bonneau
Jean-Claude Boutin
Legal Metrologists

Tested by Measurement Canada

SECTION 10 - Revision

NA

SECTION 11 - Approval

The design, composition, construction and performance of the device type(s) identified herein have been evaluated in accordance with regulations, specifications and terms and conditions established under the *Weights and Measures Act*. Approval is hereby granted accordingly pursuant to section 3 of the said Act.

The marking, installation and manner of use of trade devices are subject to inspection in accordance with regulations, specifications and terms and conditions established under the *Weights and Measures Act*.

A verification of conformity is required in addition to this approval. Inquiries regarding inspection and verification should be addressed to the local office of Measurement Canada.

Requirements relating to marking are set forth in sections 49 to 54 of the Specifications Relating to Non-Automatic Weighing Devices. Installation and use requirements are set forth in sections 55 to 67 of the Specifications Relating to Non-Automatic Weighing Devices.

PARTIE 9 - Évalué par

Cet appareil a été évalué par:

Christian Bonneau
Jean-Claude Boutin
Métrologistes légal

Testé par Mesures Canada

PARTIE 10 - Révision

s.o.

PARTIE 11 - Approbation

La conception, la composition, la construction et le rendement du(des) type(s) d'appareil(s) identifié(s) ci-dessus, ayant fait l'objet d'une évaluation conformément au règlement, aux normes et aux conditions établis aux termes de la *Loi sur les poids et mesures*, la présente approbation est accordée en application de l'article 3 de ladite Loi.

Le marquage, l'installation, et l'utilisation commerciale des appareils sont soumis à l'inspection conformément au règlement, spécifications et aux conditions établis aux termes de la *Loi sur les poids et mesures*.

En plus de cette approbation, une vérification de conformité est requise. Toute question sur l'inspection et la vérification de conformité doit être adressée au bureau local de Mesures Canada.

Les exigences de marquage sont définies dans les articles 49 à 54 des Normes applicables aux appareils de pesage à fonctionnement non automatique. Les exigences d'installation et d'utilisation sont définies dans les articles 55 à 67 des Normes applicables aux appareils de pesage à fonctionnement non automatique.

SECTION 12 - Signature and Date

PARTIE 12 - Signature et date

Original copy signed by:

Copie authentique signée par :

Ronald Peasley
B.A.Sc. (Chemical Engineering)
Senior Engineer - Gravimetry
Engineering and Laboratory Services Directorate

Ronald Peasley
B.Sc.A. (Génie chimique)
Ingénieur principal- Gravimétrie
Direction de l'ingénierie et des services de laboratoire

Notice of Approval issued on: **2011-11-02**

Avis d'approbation émis le :**2011-11-02**

Web Site Address / Adresse du site Internet:

<http://mc.ic.gc.ca>