



NOTICE OF APPROVAL

Issued by statutory authority of the Minister of Industry for the following device model(s):

AVIS D'APPROBATION

Émis en vertu du pouvoir statutaire du ministre de l'Industrie pour le(s) modèle(s) d'instrument suivant(s):

TYPE OF DEVICE

Weighing and Load Receiving Element of an Electronic Hopper Scale

TYPE D'APPAREIL

Dispositif peseur et récepteur de charge d'une trémie de pesage électronique

APPLICANT

Les Balances Leduc & Thibeault Inc.
 200 Robert McKenzie
 Beauharnois, Québec
 J6N 0N9

REQUÉRANT

MANUFACTURER

Les Balances Leduc & Thibeault Inc.
 200 Robert McKenzie
 Beauharnois, Québec
 J6N 0N9

FABRICANT

MODEL NUMBER(S) - NUMÉRO(S) DE MODÈLE(S)

LTBT-5000

USE

- General Use
- Restricted Use

USAGE

- Usage général
- Usage restreint

SECTION 1 (including cover page) - Model Identification and Summary of Device Main Metrological Characteristics

NOTE: This approval applies only to devices, the design, composition, construction and performance of which are, in every material respect, identical to that described in the material submitted, and that are typified by samples submitted by the applicant for evaluation for approval in accordance with sections 14 and 15 of the *Weights and Measures Regulations*. The following is a summary of the principal features only.

SECTION 2 - Model(s) Identification and Summary of the Parameters and Limitations

The model(s) listed in Column 1 of the following table is (are) approved according to the metrological characteristics indicated in the other corresponding columns of the table. Models produced for use in trade must comply, namely in terms of settings and use, with the metrological characteristics indicated in the table.

Devices marked with "C" (complete) in column 2 have been tested using full tolerance. The modules of these devices cannot be separated in order to form another device, when interfaced with other modules. Devices marked with "M" (modular) have been tested as a module using partial tolerances for each of them; They can be interfaced with other compatible modules in order to form a device.

When values in columns 4, 6 and 8 are in metric and in imperial units, the device can be operated in dual units. If one of these units is in brackets, this unit selection is programmable and sealable; if it is not in brackets, the operator can select the unit through the keyboard.

An "X" means that the function or the element is present while a "---" indicates that the element or the function is absent.

When d is in [], $d \neq e$.
E_{max}: load cell capacity

PARTIE 1 (incluant la page couverture) - Identification du(des) modèle(s) et sommaire des caractéristiques métrologiques principales de l'appareil.

REMARQUE : Cette approbation ne vise que les appareils dont la conception, la composition, la construction et le rendement sont identiques, en tout point, à ceux qui sont décrits dans la documentation reçue et pour lesquels des échantillons représentatifs ont été fournis par le requérant aux fins d'évaluation, conformément aux articles 14 et 15 du *Règlement sur les poids et mesures*. Ce qui suit est une brève description de leurs principales caractéristiques.

PARTIE 2 - Identification du(des) modèle(s) et sommaire des paramètres-limites

Le(les) modèle(s) énuméré(s) dans la colonne 1 du tableau suivant, est (sont) approuvé(s) en fonction des paramètres indiqués dans les autres colonnes correspondantes du tableau. Le(les) modèle(s) construit(s) pour usage dans le commerce doit(vent) être réglé(s) et utilisé(s) selon les fonctions métrologiques indiquées dans le tableau.

Les appareils marqués d'un « C » (complet) à la colonne 2, ont été vérifiés en appliquant la pleine tolérance. Les modules de ces appareils ne peuvent être séparés pour former, en les rattachant à d'autres modules, un autre instrument. Les appareils marqués d'un « M » (modulaire) ont été vérifiés comme module en appliquant à chacun la tolérance partielle; ils peuvent être rattachés à d'autres modules compatibles pour former un instrument.

Lorsque les valeurs aux colonnes 4, 6 et 8 sont indiquées en unités métriques et en unités impériales, l'appareil peut fonctionner dans les deux unités. Si une des unités est entre parenthèses, la sélection de l'unité est programmable et scellable; si elle est indiquée sans parenthèses, l'opérateur peut choisir l'unité au moyen du clavier.

Le signe « X » indique que la fonction ou le dispositif est présent; alors que le signe « --- » indique l'absence du dispositif ou de la fonction.

Lorsque d est entre [], $d \neq e$.
E_{max}: portée de la cellule de pesage.

SECTION 2- TABLE 1 - Device Main Metrological Characteristics**PARTIE 2 -TABLEAU 1 - Les caractéristiques métrologiques principales des appareils**

1	2	3	4	5	6	7	8	9
Model Modèle	C or / ou M	Class Classe	Max	E _{max}	e [d]	n _{max}	e _{min}	Temp.
LTBT-5000	M	III	5000 kg	5000 lb	---	5000	1 kg	-10 °C to / à 40 °C

Meaning of the codes used in model numbers and other information / Signification des codes utilisés dans le numéro de modèle et autres informations.

In the model name LTBT-5000: / Dans le numéro de modèle LTBT-5000:

L = Leduc

T = Thibeault

B = Balance (Scale)

T = Trémie (Hopper)

5000 = Maximum capacity of 5000 kg / Capacité maximale de 5000 kg

SECTION 3 - Device Description

If an "X" appears in table columns, it means that the function or the element is present while a "---" indicates that the element or the function is absent or that it is not applicable.

PARTIE 3 - Description de l'appareil

Le symbole « X » qui apparaît dans les colonnes des tableaux signifie que la fonction ou le dispositif est présent; alors que le symbole « --- » signifie l'absence du dispositif ou de la fonction; ou que celui-ci ou celle-ci ne s'applique pas.

SECTION 3 - TABLE 2 - Indicating Element Features**PARTIE 3 -TABLEAU 2 - Caractéristiques des dispositifs indicateurs pondéraux**

Models / Modèles →	LTBT-5000
General / Générales	
NA / s.o.	

SECTION 3 - TABLE 3 - Weighing Element Features**PARTIE 3 -TABLEAU 3 - Caractéristiques des dispositifs peseurs**

Models / Modèles →	LTBT-5000
General / Générales	
Hopper Dimensions / Dimensions de la trémie	Height / Hauteur: 2.10m or/ou 1.83m Opening / Ouverture: 3.05m x 3.05m or/ou 3.05m x 2.44m Exit / Sortie: 0.53m x 0.46m The exit of the hopper is integrated to a 0.51m x 5.79m conveyer belt / La sortie de la trémie est intégrée à une courroie motorisée de 0.51m x 5.79m

SECTION 3 - TABLE 3 - Weighing Element Features
(Continued)PARTIE 3 - TABLEAU 3 - Caractéristiques des dispositifs
peseurs (suite)

Models / Modèles →	LTBT-5000
Power Supply / Alimentation électrique ① V AC / V c.a. ② V DC / V c.c. ③ AC-DC adapter / Adaptateur c.a.-c.c.	---
Material / Matériau ① Housing / Boîtier ② Frame / Châssis ③ Sub-frame / Sous châssis ④ Platter / Plateau	②③ Steel / Acier ④ Stainless Steel / Acier inoxydable
Level / Niveau	---
Adjustable Feet / Pieds réglables	---
Stops / Butées	X
Signal transmitted / Signal transmis ① Analog / Analogue ② Digital / Numérique	①
Installation ① Permanent / Permanente ② Mobile	①
Markings / Marquages	Self-destructive adhesive label / Étiquette adhésive autodestructrice
Other features and additional information / Autres caractéristiques et informations	
Load Cells / Cellules de pesage	
Number of Load Cells / Nombre de cellules de pesage	4
Max distance between load cells (centre to centre) / Separation maximale entre les cellules de pesage (centre à centre)	72"
Type	Single-ended (bending) / Appui simple (flexion)
Assembly / Montage ① Bolted / Boulonnée(s) ② Other / Autre	①
Location / Localisation	Bolted to the four corners of the frame / Boulonnées aux quatre coins du châssis
Load Transmission / Transmission de la charge ① Direct / Directe ② Indirect / Indirecte	② Rocker pins / Tiges à bascule

SECTION 4 - Sealing of Calibration and Configuration Parameters
PARTIE 4 - Scellage des paramètres d'étalonnage et de configuration

Models / Modèles →	LTBT-5000
Approved Means of Sealing / Mode de scellage approuvé ① Metrological Audit Trail / Registre électronique des événements métrologiques ② Physical Seal / Scellé physique	②
Metrological Audit Trail / Registre électronique des événements métrologiques Categories / Catégories ① Category 1 / Catégorie 1 ② Category 2 / Catégorie 2 ③ Category 3 / Catégorie 3	---
Method of Sealing / Méthode de scellage ① Wire and Seal / Fil et scellé ② Paper Seal / Scellé papier ③ Event Counters / Compteurs d'événements ④ Event Logger / Enregistreur d'événements ⑤ Other / Autre	① The load cell cables will be attached to a junction box which is sealed with two wires and two seals. See photo in Section 8. / Les câbles des cellules de pesage aboutissent à une boîte de jonction qui doit être scellée à l'aide de deux fils et de deux scellés. Voir la photo dans la partie 8.

SECTION 5 - Limitations and Specific Installation and Marking Requirements
PARTIE 5 - Les restrictions/exigences particulières d'installation et de marquage

Models / Modèles →	
① Counting Function / Fonction de comptage ② Over-under Target Function / Fonction au-delà et en deçà de la cible ③ Device Installation / Installation de l'appareil ④ Automatic and In-Motion Weighing / Appareil pour pesage automatique et en mouvement ⑤ Other / Autre	③ Device Installation / Installation de l'appareil : Device must be affixed permanently and according to the manufacturer's specifications. / L'appareil doit être fixé de façon permanente et conformément aux spécifications du fabricant.

SECTION 6 - Limitations and Use Requirements

The approved device is a weighing and load receiving element of an electronic hopper scale that, when interfaced with an approved and compatible indicator, becomes a weighing system.

Although the load receiving and weighing element (the hopper scale) shall comply with the requirements of the *Specifications Relating to Non-Automatic Weighing Devices*, if it is installed in a bulk weigher, the requirements for Automatic Discontinuous Totalizing Weighing Systems (bulk weighers) shall apply to the complete weighing system.

SECTION 7 - Terms and Conditions

NA

SECTION 8 - Photographs and Drawings**PARTIE 6 - Les restrictions et exigences d'utilisation**

L'appareil approuvé est un dispositif peseur et récepteur de charge d'une balance à trémie électronique qui, lorsque relié à un dispositif indicateur approuvé et compatible, constitue un système de pesage.

Bien que le dispositif peseur et récepteur de charge (la balance à trémie) doive être conforme aux exigences des *Normes applicables aux appareils de pesage à fonctionnement non automatique*, s'il est installé sur un appareil de pesage en vrac, les exigences relatives aux Systèmes de pesage totalisateurs continus à fonctionnement automatique (appareils de pesage en vrac) doivent s'appliquer à l'ensemble du système de pesage.

PARTIE 7 - Termes et conditions

s.o.

PARTIE 8 - Photos et dessins

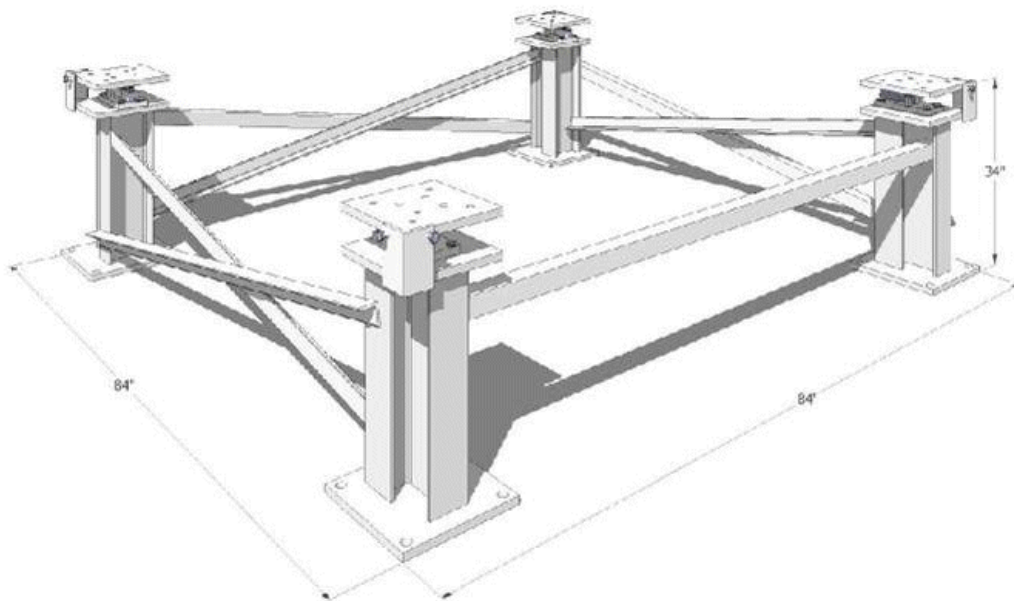
Front view of a typical model LTBT-5000 / Vue de face d'un modèle LTBT-5000 typique

SECTION 8 - Photographs and Drawings (Continued)

PARTIE 8 - Photos et dessins (suite)



Side view of a typical model LTBT-5000 / Vue de côté d'un modèle LTBT-5000



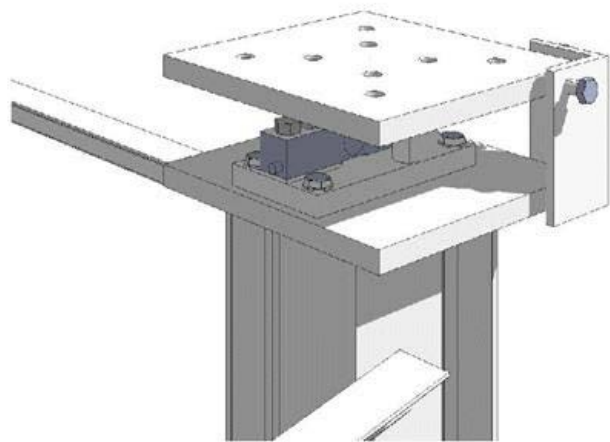
Drawing of typical frame of model LTBT-5000 / Dessin du châssis d'un modèle LTBT-5000 typique

SECTION 8 - Photographs and Drawings (Continued)

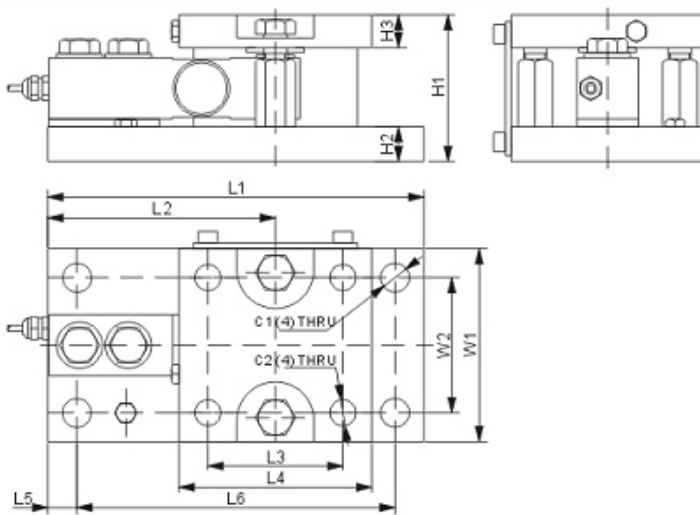
PARTIE 8 - Photos et dessins (suite)



Photo of typical load cell mounting / Photo du montage typique des cellules de pesage



Typical stop for model LTBT-5000 / Butée typique pour le modèle LTBT-5000



Drawing of typical load cell mounting / Dessin du montage typique des cellules de pesage



Typical Sealing / Scellage typique

SECTION 9 - Evaluated by

This device was evaluated by:

Original: Mai-Anh Pham Trong **Issue Date:** 2009-12-23
Junior Legal Metrologist

Upgrade: Nathan Fowler **Issue Date:** 2010-03-10
Senior Legal Metrologist

Tested by Measurement Canada

Revision 1: Eric Langevin
Junior Legal Metrologist

Tested by Measurement Canada

SECTION 10 - Revision

Upgrade: This document replaces the temporary approval AM-5757D.

Revision 1: The purpose of revision 1 is to:

- add a new hopper size
- update the format

SECTION 11 - Approval

The design, composition, construction and performance of the device type(s) identified herein have been evaluated in accordance with regulations, specifications and terms and conditions established under the *Weights and Measures Act*. Approval is hereby granted accordingly pursuant to section 3 of the said Act.

Modifications to a device which alter the originally approved design (including both hardware and software), must be reported to the Measurement Canada Engineering and Laboratory Services Directorate (ELSD).

The marking, installation and manner of use of trade devices are subject to inspection in accordance with regulations, specifications and terms and conditions established under the *Weights and Measures Act*.

PARTIE 9 - Évalué par

Cet appareil a été évalué par:

Original: Mai-Anh Pham Trong **Date d'émission :** 2009-12-23
Métrologue légale junior

Mise à jour: Nathan Fowler **Date d'émission :** 2010-03-10
Métrologue légal principal

Testé par Mesures Canada

Révision 1: Eric Langevin
Métrologue légal junior

Testé par Mesures Canada

PARTIE 10 - Révision

Mise à jour: Ce document remplace l'approbation temporaire AM-5757D.

Révision 1: La révision 1 vise à

- ajouter une nouvelle dimension de trémie
- mise à jour du format

PARTIE 11 – Approbation

La conception, la composition, la construction et le rendement du(des) type(s) d'appareil(s) identifié(s) ci-dessus, ayant fait l'objet d'une évaluation conformément au règlement, aux normes et aux conditions établis aux termes de la *Loi sur les poids et mesures*, la présente approbation est accordée en application de l'article 3 de ladite Loi.

Les modifications apportées à un instrument, qui altèrent le modèle approuvé initialement (y compris le matériel et les logiciels), doivent être signalées à la Direction de l'ingénierie et des services de laboratoire (DISL) de Mesures Canada.

Le marquage, l'installation, et l'utilisation commerciale des appareils sont soumis à l'inspection conformément au règlement, spécifications et aux conditions établis aux termes de la *Loi sur les poids et mesures*.

SECTION 11 – Approval (Continued)

A verification of conformity is required in addition to this approval. Inquiries regarding inspection and verification should be addressed to the local office of Measurement Canada.

Requirements relating to marking are set forth in sections 49 to 54 of the Specifications Relating to Non-Automatic Weighing Devices. Installation and use requirements are set forth in sections 55 to 67 of the Specifications Relating to Non-Automatic Weighing Devices.

SECTION 12 - Signature and Date**Original copy signed by:**

Ronald Peasley
Senior Engineer - Gravimetry
Engineering and Laboratory Services Directorate

Notice of Approval issued on: **2015-11-13**

PARTIE 11 – Approbation (suite)

En plus de cette approbation, une vérification de conformité est requise. Toute question sur l'inspection et la vérification de conformité doit être adressée au bureau local de Mesures Canada.

Les exigences de marquage sont définies dans les articles 49 à 54 des Normes applicables aux appareils de pesage à fonctionnement non automatique. Les exigences d'installation et d'utilisation sont définies dans les articles 55 à 67 des Normes applicables aux appareils de pesage à fonctionnement non automatique.

PARTIE 12 - Signature et date**Copie authentique signée par :**

Ronald Peasley
Ingénieur principal - Gravimétrie
Direction de l'ingénierie et des services de laboratoire

Avis d'approbation émis le : **2015-11-13**

Web Site Address / Adresse du site Internet:

<http://mc.ic.gc.ca>