



NOTICE OF APPROVAL

Mesures Canada
Issued by statutory authority of the Minister of Industry
for:

AVIS D'APPROBATION

Émis en vertu du pouvoir statutaire du ministre de
l'Industrie pour:

TYPE OF DEVICE

Electronic Point of Sale Scanner Scale

TYPE D'APPAREIL

Balance électronique de point de vente à lecteur

APPLICANT

PSC Scanning, Inc.
959 Terry Street
Eugene, Oregon,
97402-9150
USA

REQUÉRANT

MANUFACTURER

PSC Scanning, Inc.
959 Terry Street
Eugene, Oregon,
97402-9150
USA

FABRICANT

MODEL(S)/MODÈLE(S)

Magellan 8502
Magellan 9502
Magellan 9504

RATING/CLASSEMENT

Max: 15 kg (30 lb)
 e_{\min} : 0.005 kg (0.01 lb)
 n_{\max} : 3 000

Accuracy Class / Classe de précision : III

NOTE: This approval applies only to devices, the design, composition, construction and performance of which are, in every material respect, identical to that described in the material submitted, and that are typified by samples submitted by the applicant for evaluation for approval in accordance with sections 14 and 15 of the *Weights and Measures Regulations*. The following is a summary of the principal features only.

SUMMARY DESCRIPTION:

CATEGORY

The approved device is an electronic point of sale scanner scale.

DESCRIPTION

The approved device is an AC powered electronic point-of-sale (POS) scanner scale that when interfaced to an approved remote display and a compatible electronic cash register (ECR), forms an electronic point-of-sale weighing system.

The base of the device is fabricated from cast aluminium. The device is not fitted with level indication means or adjustable locking feet and as such, must be installed according to the manufacturer's recommendations.

Load is sensed by a single bending beam load cell attached to the base of the device and. The load cell accommodates a load spider which supports a formed plastic, glass, and stainless steel load receiving element. The 45 kg capacity load cell is protected from overloading by means of adjustable stops.

Models 9502 and 9504 are equipped with EAS (Electronic Article Surveillance). The load cell for model 9502 can be configured in either left-hand or right-hand installation, depending on the preferred location of the EAS antenna. On model 9504 two antennas are

REMARQUE: Cette approbation ne vise que les appareils dont la conception, la composition, la construction et le rendement sont identiques, en tout point, à ceux qui sont décrits dans la documentation reçue et pour lesquels des échantillons représentatifs ont été fournis par le requérant aux fins d'évaluation, conformément aux articles 14 et 15 du Règlement sur les poids et mesures. Ce qui suit est une brève description de leurs principales caractéristiques.

DESCRIPTION SOMMAIRE:

CATÉGORIE

L'appareil approuvé est une balance électronique de point de vente à lecteur.

DESCRIPTION

Il s'agit d'une balance électronique de point de vente (BPV) alimentée en c.a. à lecteur qui, lorsqu'elle est reliée à un dispositif d'affichage approuvé et une caisse enregistreuse électronique compatible (CEE) constitue un système de pesage électronique de point de vente.

Le socle de l'appareil est en aluminium coulé. L'appareil ne comportant pas d'indicateur de niveau ni de pieds réglables et verrouillables doit donc être installé suivant les recommandations du fabricant.

La charge est captée par une cellule de pesage de flexion simple fixée au socle de l'appareil. La cellule de pesage soutient un support araignée sur lequel repose un élément récepteur de charge en plastique moulé, verre et acier inoxydable. La cellule de pesage d'une capacité de 45 kg est protégée des surcharges par des butées réglables.

Les modèles 9502 et 9504 sont équipés d'un système électronique de surveillance d'articles. La cellule de pesage des modèles 9502 peut être configurée pour une installation à gauche ou à droite, selon l'emplacement voulu de l'antenne du système électronique de

attached against the vertical and horizontal load receiving element support and are contained within the window of the scale.

The platter size measures 28.2 cm x 32.5 cm to 37.6 cm.

A live section of the load receiving element is vertically slanted and is used to weigh oversized objects.

FUNCTION KEYS AND ANNUNCIATORS

The operator controls and annunciators are mounted on the left side of the device and are as follows:

- Zero switch
- Volume selection switch
- Two LED (Light Emitting Diodes) status annunciators that will illuminate for:
 - Scale at Zero
 - Scanner Active
 - Good Read Indication
 - Program mode
 - Sleep mode, etc.
- Model 9502 and 9504 have a third LED that will illuminate for EAS (Electronic Article Surveillance) deactivation.

The sleep mode annunciator is a green lamp that flashes brightly upon a good reading; when the lamp flashes at a slow rate, this indicates that a prolonged period of time has passed and the device has entered into a sleep mode.

COMMUNICATION

Options: RS-232, 46XX and USB

surveillance d'articles. Deux antennes sont attachées contre les parois verticale et horizontale du support du plateau et sont contenues dans la fenêtre de l'appareil pour le modèle 9504.

Les dimensions du plateau sont de 28,2 cm sur 32,5 cm à 37,6 cm.

Une section de l'élément récepteur de charge est inclinée verticalement et sert lors du pesage d'objets surdimensionnés.

TOUCHES FONCTIONS ET AFFICHEURS

Les commandes et les afficheurs de l'opérateur suivants se trouvent sur le côté gauche de l'appareil:

- Le bouton zéro
- Le bouton de sélection du volume
- Deux DEL (diode électroluminescente) qui s'illuminent pour indiquer:
 - Balance à zéro
 - Lecteur activé
 - Indicateur de bonne lecture
 - Mode programme
 - Mode de mise-en-veille, etc.
- Les modèles 9502 et 9504 possèdent une troisième DEL qui s'éclaire lors de la désactivation du système électronique de surveillance d'articles.

L'afficheur du mode mise-en-veille est un voyant vert qui est brillant et clignote lorsque la lecture est bonne; lorsqu'il clignote plus lentement, cela signifie qu'une période prolongée s'est écoulée et que l'appareil est passé en mode de mise-en-veille.

COMMUNICATION

Les options : RS-232, 46XX et USB

TEMPERATURE RANGE

+10°C to +40°C

SEALING

The scale can be sealed by means of a wire security seal that is located under the platter. The calibration button is protected by a small metal cover. A wire security seal can be threaded through this cover and the load cell cover to prevent access.

REVISION

The purpose of Revision 1 was to add the 9502 model.

The purpose of Revision 2 is to add the 9504 model.

EVALUATED BY

John Makin
Complex Approvals Examiner

Tested by NTEP

Revision 1

Robert Delcourt
Complex Approvals Examiner

Tested by NTEP

Revision 2

Jean Lemay
Approval and Calibration Technologist
Tel: (613) 948-7279

Tested by NTEP

PLAGE DE TEMPÉRATURE

+10°C à +40°C

SCELLAGE

La balance peut être scellée à l'aide d'un fil de sécurité situé sous le plateau. Le bouton d'étalonnage est protégé par un petit couvert métallique. Un fil de sécurité peut être inséré au travers de ce couvert et du couvert de la cellule de pesage pour en prévenir l'accès.

RÉVISION

La révision 1 visait à ajouter le modèle 9502.

La révision 2 vise à ajouter le modèle 9504.

ÉVALUÉ PAR

John Makin
Examineur d'approbations complexes

Testé par NTEP

Révision 1

Robert Delcourt
Examineur d'approbations complexes

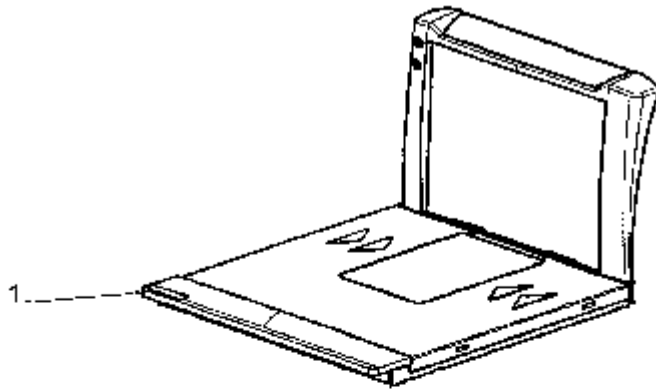
Testé par NTEP

Révision 2

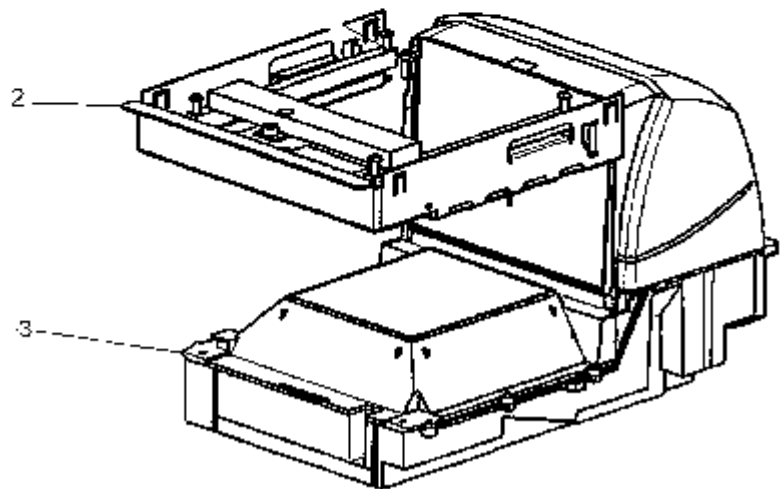
Jean Lemay
Technologue en approbation et étalonnage
Tél: (613) 948-7279

Testé par NTEP

1. Platter / Plateau



2. Scale / Balance



3. Scanner / Lecteur



Typical Model / Modèle typique

APPROVAL:

The design, composition, construction and performance of the device type(s) identified herein have been evaluated in accordance with regulations and specifications established under the *Weights and Measures Act*. Approval is hereby granted accordingly pursuant to subsection 3(1) of the said Act.

The marking, installation and manner of use of trade devices are subject to inspection in accordance with regulations and specifications established under the *Weights and Measures Act*. Requirements relating to marking are set forth in sections 49 to 54 of the Specifications Relating to Non-Automatic Weighing Devices. Installation and use requirements are set forth in sections 55 to 67 of the Specifications Relating to Non-Automatic Weighing Devices. A verification of conformity is required in addition to this approval. Inquiries regarding inspection and verification should be addressed to the local office of Measurement Canada.

Original signed by:

Nathalie Dupuis-Désormeaux,
B.A.Sc. (Mechanical Engineering), M.Sc. (Mathematics)
Senior Engineer - Gravimetry
Engineering and Laboratory Services Directorate

APPROBATION:

La conception, la composition, la construction et le rendement du(des) type(s) d'appareil(s) identifié(s) ci-dessus, ayant fait l'objet d'une évaluation conformément au Règlement et aux prescriptions établis aux termes de la *Loi sur les poids et mesures*, la présente approbation est accordée en application du paragraphe 3(1) de ladite Loi.

Le marquage, l'installation, et l'utilisation commerciale des appareils sont soumis à l'inspection conformément au Règlement et aux prescriptions établis aux termes de la *Loi sur les poids et mesures*. Les exigences de marquage sont définies dans les articles 49 à 54 des Normes applicables aux appareils de pesage à fonctionnement non automatique. Les exigences d'installation et d'utilisation sont définies dans les articles 55 à 67 des Normes applicables aux appareils de pesage à fonctionnement non automatique. En plus de cette approbation, une vérification de conformité est requise. Toute question sur l'inspection et la vérification de conformité doit être adressée au bureau local de Mesures Canada.

Copie authentique signée par :

Nathalie Dupuis-Désormeaux,
B.Sc.A. (Génie mécanique), M.Sc. (Mathématiques)
Ingénieure principale - Gravimétrie
Direction de l'ingénierie et des services de laboratoire

Date: **2005-09-23**

Web Site Address / Adresse du site Internet:

<http://mc.ic.gc.ca>