



NOTICE OF APPROVAL

AVIS D'APPROBATION

Issued by statutory authority of the Minister of Industry
for:

Émis en vertu du pouvoir statutaire du ministre de
l'Industrie pour:

TYPE OF DEVICE

TYPE D'APPAREIL

Electronic Point of Sale Scanner Scale

Balance électronique de point de vente à lecteur

APPLICANT

REQUÉRANT

PSC Scanning, Inc.
959 Terry Street
Eugene, Oregon, 97
402-9150
USA

MANUFACTURER

FABRICANT

PSC Scanning, Inc.
959 Terry Street
Eugene, Oregon, 97
402-9150
USA

MODEL(S)/MODÈLE(S)

RATING/ CLASSEMENT

Magellan 8502

15 kg x 0.005 kg or/ou 30 lb x 0.01 lb

n_{\max} : 3 000

Accuracy Class / Classe de précision : III

NOTE: This approval applies only to devices, the design, composition, construction and performance of which are, in every material respect, identical to that described in the material submitted, and that are typified by samples submitted by the applicant for evaluation for approval in accordance with sections 14 and 15 of the Weights and Measures Regulations. The following is a summary of the principal features only.

SUMMARY DESCRIPTION:

CATEGORY

The approved device is an AC electronic point-of-sale (POS) scanner scale. The device has no display of its own and is intended to be interfaced to an approved remote display and a compatible electronic cash register (ECR) to form an electronic point-of-sale weighing system. The scanner scale cannot be used as a stand alone device.

DESCRIPTION

The base of the device is fabricated from cast aluminium. The device is not fitted with level indication means or adjustable locking feet and as such, must be installed according to the manufacturer's recommendations.

Load is sensed by a single bending beam load cell attached to the base of the device. The local cell accommodates a flex load spider which supports the load receiving element. The 45 kg load cell is protected from overloading by means of adjustable stops.

REMARQUE: Cette approbation ne vise que les appareils dont la conception, la composition, la construction et le rendement sont identiques, en tout point, à ceux qui sont décrits dans la documentation reçue et pour lesquels des échantillons représentatifs ont été fournis par le requérant aux fins d'évaluation, conformément aux articles 14 et 15 du Règlement sur les poids et mesures. Ce qui suit est une brève description de leurs principales caractéristiques.

DESCRIPTION SOMMAIRE:

CATÉGORIE

Il s'agit d'une balance électronique de point de vente (BPV) à lecteur qui, lorsqu'elle est reliée à un dispositif d'affichage approuvé et une caisse enregistreuse électronique compatible (CEÉ) constitue un ensemble de pesage électronique de point de vente. La balance à lecteur ne peut être utilisée seule.

DESCRIPTION

Le socle de l'appareil est en aluminium coulé. L'appareil ne comportant pas d'indicateur de niveau ni de pieds réglables et verrouillables doit donc être installé suivant les recommandations du fabricant.

La charge est captée par une cellule de pesage de flexion simple fixée au socle de l'appareil. La cellule de pesage soutient un support araignée souple sur lequel repose un élément récepteur de charge. La cellule de pesage d'une capacité de 45 kg est protégée des surcharges par des butées réglables.

The integral scanner is contained within the housing of the device. The laser scanner accommodates the scanning spinner, pattern mirrors, collection optics, photo detector, signal processing, and interface electronics. A remote display must be connected to the scale for both the customer and the operator.

FUNCTION KEYS

The operator controls and annunciators are mounted on the left side of the device and are as follows:

- Zero switch that is used to set the device to a zero condition.
- Volume selection switch that allows three preset speaker volume levels.
- Two LED (Light Emitting Diodes) status annunciators that will illuminate for:
 - Scale at Zero
 - Scanner Active
 - Good Read Indication
 - Program mode
 - Sleep mode, etc.

Sleep Mode:

S Scanner mode annunciator. This green lamp flashes brightly upon a good reading. When the lamp flashes at a slow rate, this indicates that a prolonged period of time has passed and the device has entered into a sleep mode. By pressing the platter or waving your hand in front of the vertical scanning window it will wake up the device and return the device to the operating mode.

Le lecteur intégré est abrité dans le boîtier de l'appareil. Le lecteur laser englobe le dispositif tournant de balayage, les miroirs, le système optique de captage, le photodétecteur, le dispositif de traitement des signaux et les circuits électroniques d'interface. Un dispositif d'affichage à distance doit être relié à la balance à l'intention du consommateur et de l'opérateur.

TOUCHES FONCTIONS

Les commandes et les afficheurs suivants de l'opérateur se trouvent sur le côté gauche de l'appareil:

- Le bouton zéro sert à remettre l'appareil à zéro.
- Le bouton de sélection du volume permet trois niveaux prédéterminés de volume du haut-parleur.
- Deux DEL (diode électroluminescente) s'illuminent pour indiquer:
 - Balance à zéro
 - Lecteur activé
 - Indicateur de bonne lecture
 - Mode programme
 - Mode sommeil, etc.

Mode sommeil:

S Afficheur du mode lecture. Ce voyant vert est brillant et clignote lorsque la lecture est bonne. Lorsqu'il clignote plus lentement, cela signifie qu'une période prolongée s'est écoulée et que l'appareil est passé au mode sommeil. Pour réveiller l'appareil et le ramener en mode d'exploitation, il suffit d'appuyer sur le plateau ou de passer la main devant la fenêtre de lecture verticale.

COMMUNICATION

Options: RS-232
IBM 46XX
IBM USB

INSTALLATION AND USE

The remote display unit must not be located more than two (2) meters from the weighing element, at an angle not greater than 45E from the customer's normal line of sight.

TEMPERATURE

+10EC to 40EC

SEALING

The scale can be sealed by means of a wire security seal that is under the platter. The calibration button is protected by a small metal cover. A wire security seal can be threaded through this cover and the load cell cover to prevent access.

EVALUATED BY

John Makin
Complex Approvals Examiner
Tel: (613) 952-0667
Fax: (613) 952-1754

Tested by NTEP.

COMMUNICATION

Les options : RS-232
IBM 46XX
IBM USB

INSTALLATION ET UTILISATION

Le dispositif d'affichage à distance doit se trouver à deux (2) mètres au plus de l'élément de pesage, à un angle ne dépassant pas 45E de la ligne de vision normale du consommateur.

TEMPÉRATURE

+10EC à 40EC.

SCELLAGE

La balance peut être scellée sous le plateau à l'aide d'un fil de sécurité. Le bouton d'étalonnage est protégé par un petit couvercle métallique. Un fil de sécurité peut être inséré au travers du couvercle et de la cellule de pesage pour en prévenir l'accès.

ÉVALUÉ PAR

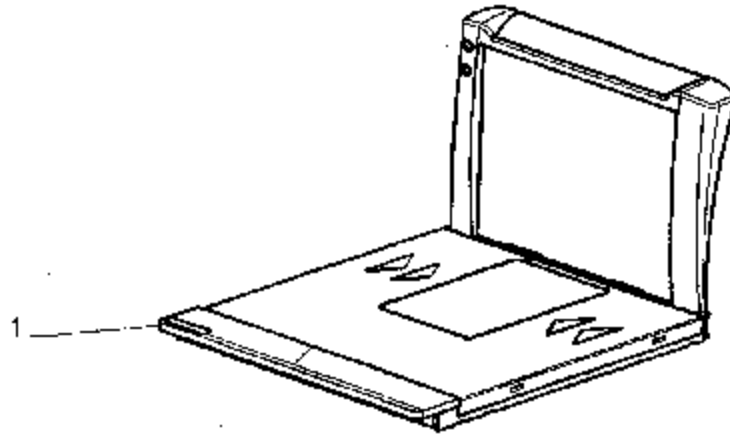
John Makin
Examineur d'approbations complexes
Tél: (613) 952-0667
Fax: (613) 952-1754

Testé par NTEP

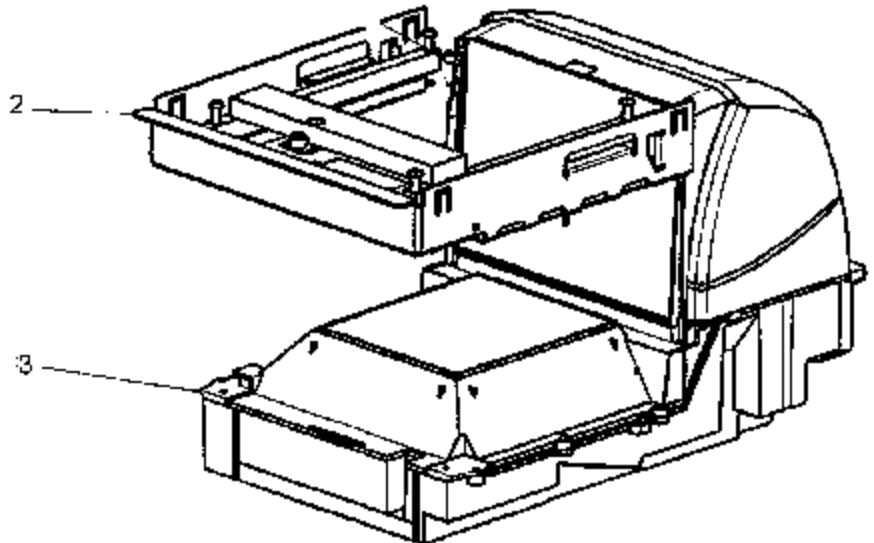


Magellon 8502

1. Platter / Plateau



2. Scale / Balance



3. Scanner / Lecteur

3

APPROVAL:

The design, composition, construction and performance of the device type(s) identified herein have been evaluated in accordance with regulations and specifications established under the Weights and Measures Act. Approval is hereby granted accordingly pursuant to subsection 3(1) of the said Act.

The marking, installation and manner of use of trade devices are subject to inspection in accordance with regulations and specifications established under the Weights and Measures Act. Requirements relating to marking are set forth in sections 18 to 26 of the Weights and Measures Regulations. Installation and use requirements are set forth in Part V and in specifications established pursuant to section 27 of the said Regulations. A verification of conformity is required in addition to this approval. Inquiries regarding inspection and verification should be addressed to the local inspection office of Industry Canada.

Original copy signed by:

René Magnan, P. Eng
Director
Approval Laboratory Services

APPROBATION:

La conception, la composition, la construction et le rendement du(des) type(s) d'appareils identifié(s) ci-dessus, ayant fait l'objet d'une évaluation conformément au Règlement et aux prescriptions établis aux termes de la Loi sur les poids et mesures, la présente approbation est accordée en application du paragraphe 3(1) de la dite Loi.

Le marquage, l'installation, et l'utilisation commerciales des appareils sont soumis à l'inspection conformément au Règlement et aux prescriptions établis aux termes de la Loi sur les poids et mesures. Les exigences de marquages sont définies dans les articles 18 à 26 du Règlement sur les poids et mesures. Les exigences d'installation et d'utilisation sont définies dans la partie V et dans les prescriptions établies en vertu de l'article 27 dudit règlement. Une vérification de conformité est requise. Toute question sur l'inspection et la vérification de conformité doit être adressée au bureau local d'Industrie Canada.

Copie authentique signée par:

René Magnan, ing.
Directeur
Laboratoire des services d'approbation

Date: MAY 30 2002

Web Site Address / Adresse du site internet:
<http://mc.ic.gc.ca>