



**NOTICE OF APPROVAL**

**AVIS D'APPROBATION**

Issued by statutory authority of the Minister of Industry for:

Émis en vertu du pouvoir statutaire du ministre de l'Industrie pour:

**TYPE OF DEVICE**

Electronic Bench Scale

**TYPE D'APPAREIL**

Balance de table électronique

**APPLICANT**

Mettler Toledo, Inc.  
 1150 Dearborn Drive  
 Worthington, OH 43085  
 USA

**REQUÉRANT**

**MANUFACTURER**

Mettler Toledo, Inc.  
 1150 Dearborn Drive  
 Worthington, OH 43085  
 USA

**FABRICANT**

**MODEL(S)/MODULE(S)**

MS

**RATING/ CLASSEMENT**

Max: 10 kg to/à 250 kg    (20 lb to/à 500 lb)  
 $e_{min}$ : 0.005 kg to/à 0.1 kg    (0.01 lb to/à 0.2 lb)  
 $n_{max}$ : 3000

**Accuracy Class / Classe de précision: III**

**NOTE:** This approval applies only to devices, the design, composition, construction and performance of which are, in every material respect, identical to that described in the material submitted, and that are typified by samples submitted by the applicant for evaluation for approval in accordance with sections 14 and 15 of the Weights and Measures Regulations. The following is a summary of the principal features only.

**REMARQUE:** Cette approbation ne vise que les appareils dont la conception, la composition, la construction et le rendement sont identiques, en tout point, à ceux qui sont décrits dans la documentation reçue et pour lesquels des échantillons représentatifs ont été fournis par le recurrent aux fins d'évaluation, conformément aux articles 14 et 15 du Règlement sur les poids et mesures. Ce qui suit est une brève description de leurs principales caractéristiques.

### SUMMARY DESCRIPTION:

#### CATEGORY

The device is an electronic bench scale that, when interfaced to an approved and compatible digital weight indicator, becomes a weighing system.

#### DESCRIPTION

The MS model comes with a painted carbon steel frame and a stainless steel platform. A centrally located single point load cell is bolted to the base and in turn has bolted to its top a spider having the same shape as the base. The spider supports a skirted platter. The base and spider may be fabricated from angle or welded tubular structure. The scale is equipped with overload bolts, adjustable and lockable feet, and a level indicator.

The MS model is available with the following capacities and platform size:

Model/modèle	Capacity / Capacité	Platter (Inches) / Plateau (pouces)
MS	up to/jusqu'à 25 kg (50 lb) 50 kg to/à 75 kg (100 lb to/à 150 lb) above/plus de 75 kg (150 lb)	12 x 12 18 x 18 24 x 24

### DESCRIPTION SOMMAIRE:

#### CATÉGORIE

L'appareil est une balance de table électronique qui, une fois reliée à un indicateur pondéral numérique compatible, forme un ensemble de pesage.

#### DESCRIPTION

Le modèle MS se compose d'un cadre en acier au carbone peint et d'un tablier en acier inoxydable. Une cellule de pesage à un seul point de mise en charge au centre est boulonnée au socle lui-même boulonné en sa partie supérieure à une araignée de même forme qui supporte le plateau à rebord. Le socle et l'araignée peuvent être faits d'une structure tubulaire en angle ou soudée. La balance est munie de boulons de surcharge, de pieds réglables et verrouillables et d'un indicateur de niveau.

Les capacités et grandeurs de tablier du modèle MS sont les suivantes:

**EVALUATED BY**

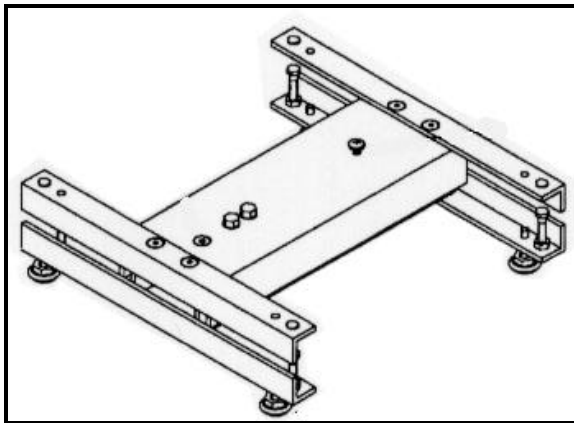
Ken Chin  
Complex Approvals Examiner  
Tel: (613) 954 -2481  
Fax: (613) 952-1754

Tested by NTEP

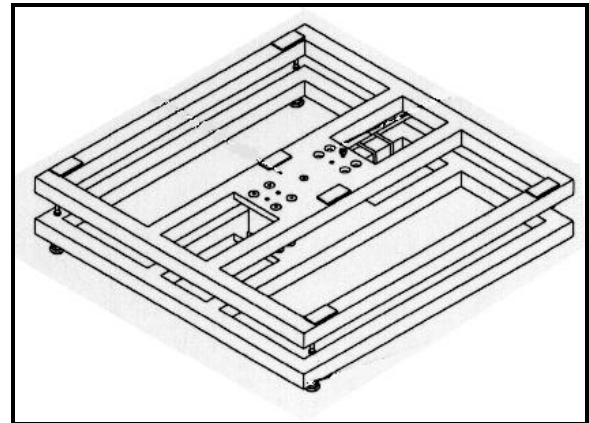
**ÉVALUÉ PAR**

Ken Chin  
Examineur d'approbations complexes  
Tél: (613) 954-2481  
Fax: (613) 952-1754

Vérifié par NTEP



**12" x 12" & 18" x 18" bases / socles de  
12 po sur 12 po et de 18 po sur 18 po**



**24" x 24" base /socle de 24 po sur 24 po**



**Base & Platform/  
Socle et tablier**

**APPROVAL:**

The design, composition, construction and performance of the device type(s) identified herein have been evaluated in accordance with regulations and specifications established under the Weights and Measures Act. Approval is hereby granted accordingly pursuant to subsection 3(1) of the said Act.

The marking, installation and manner of use of trade devices are subject to inspection in accordance with regulations and specifications established under the Weights and Measures Act. Requirements relating to marking are set forth in sections 49 to 54 of the Specifications Relating to Non-Automatic Weighing Devices. Installation and use requirements are set forth in sections 55 to 67 of the Specifications Relating to Non-Automatic Weighing Devices. A verification of conformity is required in addition to this approval. Inquiries regarding inspection and verification should be addressed to the local inspection office of Industry Canada.

Original copy signed by:

René Magnan, P. Eng  
Director  
Approval Services Laboratory

**APPROBATION:**

La conception, la composition, la construction et le rendement du(des) type(s) d'appareils identifié(s) ci-dessus, ayant fait l'objet d'une évaluation conformément au Règlement et aux prescriptions établis aux termes de la Loi sur les poids et mesures, la présente approbation est accordée en application du paragraphe 3(1) de la dite Loi.

Le marquage, l'installation, et l'utilisation commerciales des appareils sont soumis à l'inspection conformément au Règlement et aux prescriptions établis aux termes de la Loi sur les poids et mesures. Les exigences de marquages sont définies dans les articles 49 à 54 des normes applicables aux appareils de pesage à fonctionnement non automatique. Les exigences d'installation et d'utilisation sont définies dans les articles 55 à 67 des normes applicables aux appareils de pesage à fonctionnement non automatique. Une vérification de conformité est requise. Toute question sur l'inspection et la vérification de conformité doit être adressée au bureau local d'Industrie Canada.

Copie authentique signée par:

René Magnan, ing.  
Directeur  
Laboratoire des services d'approbation

Date: **FEB 21 2000**

Web Site Address / Adresse du site internet:  
<http://mc.ic.gc.ca>