



NOTICE OF APPROVAL

Issued by statutory authority of the Minister of Industry
for:

TYPE OF DEVICE

Electronic Bench Scale

APPLICANT

Mettler-Toledo Inc.
1150 Dearborn Drive
Worthington, Ohio 43085
USA

MANUFACTURER

Mettler-Toledo Gmbh
Im Langacher
8606
Greifensee, Switzerland

MODEL(S)/MODÈLE(S)

AB*-S/A
GB*-S/A
PB*-S/A
JB*- C
JB*- G

AVIS D'APPROBATION

Émis en vertu du pouvoir statutaire du ministre de
l'Industrie pour:

TYPE D'APPAREIL

Balance de table électronique

REQUÉRANT

FABRICANT

RATING/ CASEMENT

Max: 51 g to/à 220 g	e: 0.001 g
Max: 810 g to/à 6100 g	e: 0.1 g to/à 1 g
Max: 151 g to/à 8100 g	e: 0.01 g to/à 1 g
Max: 255 ct/51 g to/à 1600 ct/320 g	e: 0.01 ct/0.01 g
Max: 610 g to/à 8100 g	e: 0.01 g to/à 1 g

Accuracy Class / Classe de précision: I and/et II

NOTE: This approval applies only to devices, the design, composition, construction and performance of which are, in every material respect, identical to that described in the material submitted, and that are typified by samples submitted by the applicant for evaluation for approval in accordance with sections 14 and 15 of the *Weights and Measures Regulations*. The following is a summary of the principal features only.

REMARQUE : Cette approbation ne vise que les appareils dont la conception, la composition, la construction et le rendement sont identiques, en tout point, à ceux qui sont décrits dans la documentation reçue et pour lesquels des échantillons représentatifs ont été fournis par le requérant aux fins d'évaluation, conformément aux articles 14 et 15 du *Règlement sur les poids et mesures*. Ce qui suit est une brève description de leurs principales caractéristiques.

SUMMARY DESCRIPTION:

CATEGORY

The device is an electronic portable bench scale (balance).

DESCRIPTION

The approved device is a self-contained electronic balance that is fitted with a single centrally located weight sensor, working on the electromagnetic force compensation principle. The weight sensor supports a circular or rectangular stainless steel load receiving element. The load receiving element measurements are:

<u>Model</u>	<u>Platter Dimension</u>
AB*-S/A	80 mm ø
GB802-S/A	180 mm x 160 mm
GB*-S/A (all others)	175 mm x 160 mm
PB*-S/A (with draft shield)	100 mm ø
PB*-S/A (without draft shield)	180 mm ø
JB*- C	80 mm ø
JB*- G (readability of 0.01 g)	180 mm ø
JB*- G (all others)	180 mm x 180 mm

* signifies scale capacity

DESCRIPTION SOMMAIRE :

CATÉGORIE

Il s'agit d'une balance de table électronique portable.

DESCRIPTION

L'appareil approuvé est une balance électronique autonome équipée d'un capteur de poids central travaillant en compensation de force électromagnétique. Le détecteur de poids supporte un élément récepteur de charge circulaire ou rectangulaire en acier inoxydable. Les dimensions de l'élément récepteur de charge sont:

<u>Modèle</u>	<u>Dimension du plateau</u>
AB*-S/A	80 mm ø
GB802-S/A	180 mm sur 160 mm
GB*-S/A (tous les autres)	175 mm sur 160 mm
PB*-S/A (avec pare-vent)	100 mm ø
PB*-S/A (sans pare-vent)	180 mm ø
JB*- C	80 mm ø
JB*- G (interval de 0.01 g)	180 mm ø
JB*- G (tous les autres)	180 mm sur 180 mm

* indique la capacité de la balance

The AB*-S/A, PB*3-S/A and JB*- C models have a glass draft shield as a standard feature. The other PB*-S and all JB*- G models have the glass draft shield as an optional feature.

The GB*-S/A and PB*-S/A models are very similar. The differences are: GB*-S/A models have no piece counting and draft shield feature. All five models: AB*-S/A, GB*-S/A, PB*-S/A, JB*- C and JB*-G are operationally identical.

INDICATOR

The device has an LCD indicator for weight display, “DeltaRange” for finer readability and alphanumeric messages. Annunciators are: center of zero, tare, Gross, Net, Stable, g, kg and lb.

The scale displays both “e” and “d” from no load to capacity.

FUNCTION KEYS

The device has a five button keypad that allows the following choices among others:

ON/OFF	used to turn the device on or off
O/T	used to zero the balance or to enter a tare weight (platter tare)
C	used to cancel functions
⇌F	used to switch between weight units.
□→	used to transfer weighing data via RS232 serial port or to calibrate or to show menu

Les modèles AB*-S/A, PB*3-S/A et JB*-C comportent comme caractéristique standard un pare-vent en verre, lequel est offert en option sur les autres modèles PB*-S et JB*-G.

Les modèles GB*-S/A et PB*-S/A sont très similaires. Les différences sont les suivantes: les modèles GB*-S/A ne sont pas munis d'un dispositif de comptage de pièces ni d'un écran anti-courant d'air. Les cinq modèles, AB*-S/A, GB*-S/A, PB*-S/A, JB*-C et JB*- G fonctionnent de la même façon.

INDICATEUR

L'appareil comporte un indicateur de poids à afficheur à cristaux liquides «DeltaRange» pour une meilleure lisibilité et pour les messages alphanumériques. Les voyants sont: centre du zéro, tare, poids brut, poids net, stable, g, kg et lb.

L'appareil affiche les échelons «e» et «d» en conditions de charge nulle jusqu'au maximum de capacité.

TOUCHES FONCTION

L'appareil comporte un clavier à cinq touches qui permettent d'effectuer les commandes suivantes:

ON/OFF	sert à mettre l'appareil sous tension/hors tension
O/T	sert à mettre la balance à zéro ou à entrer une tare (de plateau)
C	sert à annuler une fonction
⇌F	sert à passer d'une unité de mesure à une autre
□→	sert à transmettre des données pondérales à l'aide d'un port série RS232, à étalonner ou à afficher un menu

Models, Max, e, N_{max}, d and Accuracy Class
Modèles, Max, e, N_{max}, d et classe de précision

Model/Modèle	Max	e	N _{max}	d	Class Classe
AB54-S/A	51 g	0.001 g	51 000	0.000 1 g	I
AB104-S/A	101 g	0.001 g	101 000	0.000 1 g	I
AB204-S/A	220 g	0.001 g	220 000	0.000 1 g	I
GB802-S/A	810 g	0.1 g	8 100	0.01 g	II
GB1302-S/A	1310 g	0.1 g	13 100	0.01 g	II
GB1501-S/A	1510 g	0.1 g	15 100	0.1 g	II
GB2002-S/A	2100 g	0.1 g	21 000	0.01 g	II
GB3002-S/A	3100 g	0.1 g	31 000	0.01 g	II
GB3002-SDR/A	600 g/ 3100 g	0.1 g / 0.1 g	31 000	0.01 g / 0.1 g	II
GB3001-S/A	3100 g	0.1 g	31 000	0.1 g	II
GB6001-S/A	6100 g	1.0 g	6 100	0.1 g	II
PB153-S/A	151 g	0.01 g	15 100	0.001 g	II
PB303-S/A	310 g	0.01 g	31 000	0.001 g	II
PB303-S DR/A	60 g/ 310 g	0.01 g /0.01 g	31 000	0.001 g/ 0.01 g	II
PB403-S/A	410 g	0.01 g	41 000	0.001 g	II
PB602-S/A	610 g	0.1 g	6 100	0.01 g	II
PB603-S/A	610 g	0.1 g	6 100	0.01 g	II
PB1501-S/A	1510 g	0.1 g	15 100	0.1 g	II
PB1502-S/A	1510 g	0.1 g	15 100	0.01 g	II
PB3001-S/A	3100 g	0.1 g	31 000	0.1 g	II
PB3002-S/A	3100 g	0.1 g	31 000	0.01 g	II
PB3002-S DR/A	600/3100 g	0.1 g /0.1 g	31 000	0.01 g/0.1 g	II
PB5001-S/A	5100 g	1 g	5 100	0.1 g	II
PB8000-S/A	8100 g	1 g	8 100	1 g	II
PB8001-S/A	8100 g	1 g	8 100	0.1 g	II
JB203-C	255 ct/51 g	0.01 ct / 0.01 g	25 500	0.001 ct/0.001 g	II

JB803-C	810 ct / 162 g	0.01 ct / 0.01 g	81 000	0.001 ct/0.001 g	II
JB1003-C	1100 ct/ 220 g	0.01 ct / 0.01 g	110 000	0.001 ct/0.001 g	I / II
JB1603-C	1600 ct/ 320 g	0.01 ct / 0.01 g	160 000	0.001 ct/0.001 g	I / II
JB603-G	610 g	0.01 g	61 000	0.001 g	II
JB3002-G	3100 g	0.1 g	31 000	0.01 g	II
JB4002-G	4100 g	0.1 g	41 000	0.01 g	II
JB8001-G	8100 g	1 g	8 100	0.1 g	II

Note:

-Suffix -S/A indicates an approved device
 -Suffix - S/A DR indicates “Delta Range” operation
 -Suffix -S/A RS indicates optional RS232 communication port installed at factory

- Suffix - C indicates “carat”
 - Suffix - G indicates “gold”

LOAD CELL CAPACITY

AB*S/A : 320 g
 GB*-S/A : 8100 g
 PB*-S/A : 8100 g
 JB*- C : 8100 g
 JB*- G : 8100 g

A mechanical overload system protects the load cells. The device can be levelled by two adjustable levelling feet and a bullseye level.

CALIBRATION

The device has an automatic calibration feature that internally re-calibrates the scale if the temperature changes enough to affect accurate weighing. This display commence to flash “autocal” when the scale senses a need to re-calibrate. Automatic calibration will only commence when the platter is empty. Calibration using external weights can be done by

Nota:

-Le suffixe -S/A désigne un appareil approuvé.
 -Le suffixe - S/A DR indique le mode «DeltaRange».
 -Le suffixe -S/A RS indique que le port de communication RS232 offert en option a été installé en usine

- Suffix - C indique «carats»
 - Suffix - G indique «or»

CAPACITÉ DE CELLULE DE PESAGE

AB*S/A : 320 g
 GB*-S/A : 8100 g
 PB*-S/A : 8100 g
 JB*- C : 8100 g
 JB*- G : 8100 g

La cellules de pesage est protégée contre les surcharges par un système mécanique. L'appareil peut être mis au niveau à l'aide de deux pieds réglables et d'une bulle de mise à niveau.

accessing the calibration switch.

ÉTALONNAGE

L'appareil comporte un dispositif d'étalonnage automatique intégré qui permet d'étalonner la balance de nouveau si la température change suffisamment pour affecter la précision de la pesée. Le message «autocal» clignote sur l'afficheur lorsque la balance a besoin d'être étalonnée. L'étalonnage automatique ne peut débiter que lorsque le plateau est vide. L'étalonnage peut être effectué à l'aide de poids externes en utilisant l'interrupteur d'étalonnage.

OPERATING TEMPERATURE

AB*-S/A	12.5°C to 27.5°C
GB*-S/A	10°C to 30°C
PB*-S/A	10°C to 30°C
JB*- C	10°C to 30°C
JB*- G	10°C to 30°C

COMMUNICATION

S	RS232 (optional)
S	Remote printer capability (optional)

SEALING

Means of adjustment and configuration parameters are sealed by using a wire security seal threaded through a hole in the top and bottom halves of the rear of the enclosure preventing the housing from being separated. A self-destructive seal must also be placed over one of the screws under the sub-platter and another over a hole on the rear of the scale (beneath the wall adapter input) to prevent access to the calibration switch.

REVISION

The purpose of revision 1 is to add the JB series and model PB403-S/A, PB603-S/A and PB8000-S/A.

TEMPÉRATURE DE SERVICE

AB*-S/A	12.5°C à 27.5°C
GB*-S/A	10°C à 30°C
PB*-S/A	10°C à 30°C
JB*- C	10°C à 30°C
JB*- G	10°C à 30°C

COMMUNICATION

S	RS232 (en option)
S	Capacité d'impression à distance (en option)

SCELLEMENT

Les dispositifs de configuration des paramètres sont scellés à l'aide d'un fil métallique de sécurité enfilé dans un trou dans la moitié du haut et du bas de l'arrière du boîtier l'empêchant ainsi de se séparer. Un scellé autodestructeur doit aussi être placé sur une des vis situées sous le plateau inférieur, puis un autre au-dessus d'un trou à l'arrière de la balance (sous la prise de l'adaptateur) pour empêcher l'accès à l'interrupteur d'étalonnage.

RÉVISION

La révision 1 vise à ajouter les séries JB et les modèles PB403-S/A, PB603-S/A et PB8000-S/A.

EVALUATED BY

Ken Chin
Complex Approvals Examiner
Tested by NTEP

Original

Issue date: 2000-02-22

Revision 1

Ron Peasley
Approvals and Calibration Technologist
Tel:613-952-2630
Tested by NTEP

ÉVALUÉ PAR

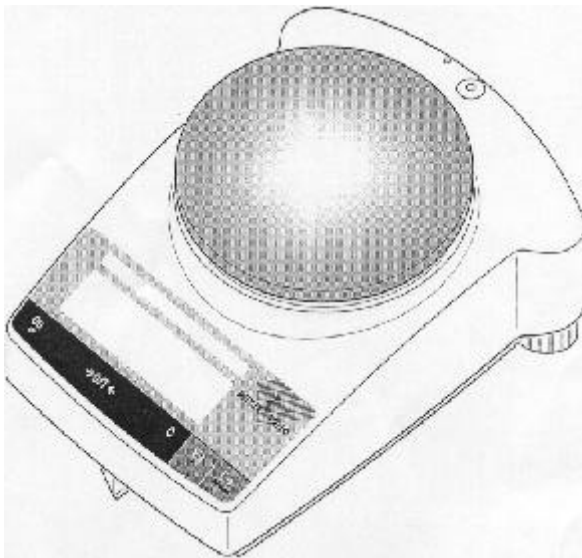
Ken Chin
Examinateur d'approbations complexes
Vérifié par NTEP

Original

Date d'émission: 2000-02-22

Révision 1

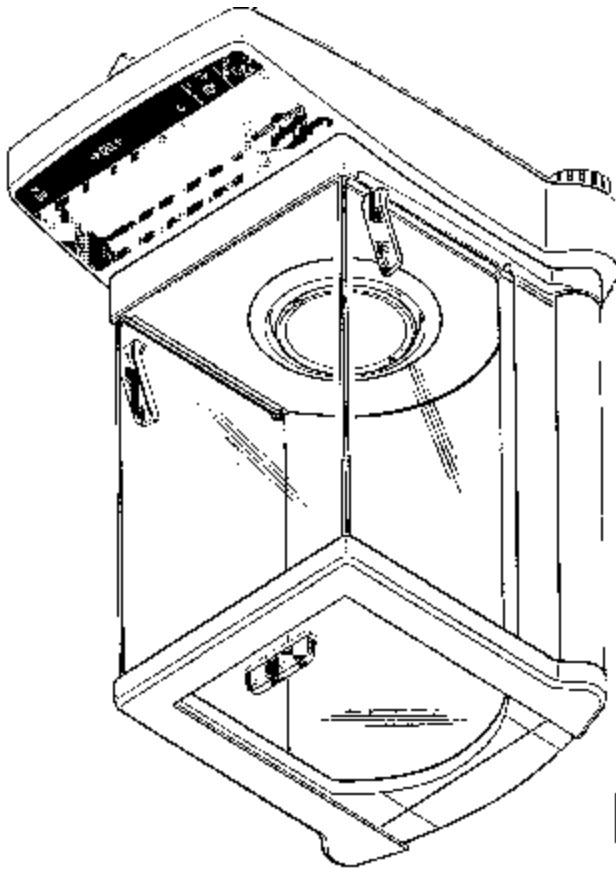
Ron Peasley
Technologue en approbation et étalonnage
Tel:613-952-2630
Vérifié par NTEP



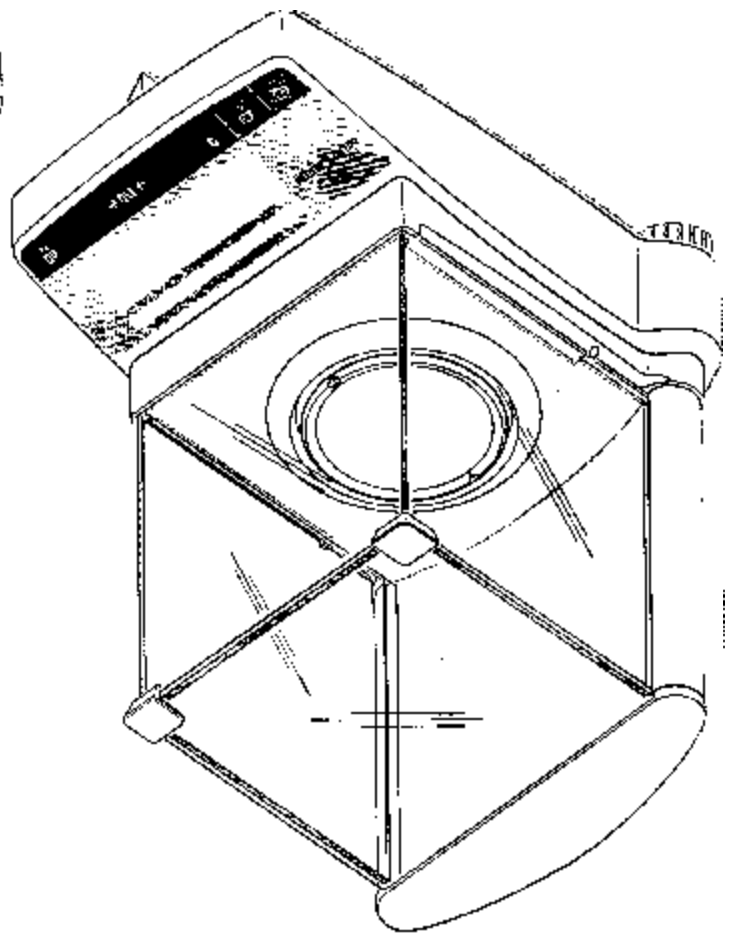
PB*-S/A
JB*- G
GB*-S/A



GB*-S/A
JB*-G



AB*-S/A



PB*-S/A
JB* - C

APPROVAL

The design, composition, construction and performance of the device type(s) identified herein have been evaluated in accordance with regulations and specifications established under the *Weights and Measures Act*. Approval is hereby granted accordingly pursuant to subsection 3(1) of the said Act.

The marking, installation and manner of use of trade devices are subject to inspection in accordance with regulations and specifications established under the *Weights and Measures Act*. Requirements relating to marking are set forth in sections 49 to 54 of the Specifications Relating to Non-Automatic Weighing Devices. Installation and use requirements are set forth in sections 55 to 67 of the Specifications Relating to Non-Automatic Weighing Devices. A verification of conformity is required in addition to this approval. Inquiries regarding inspection and verification should be addressed to the local office of Measurement Canada.

Original signed by:

René Magnan, P.Eng
Vice- President
Engineering and Laboratory Services Directorate

APPROBATION

La conception, la composition, la construction et le rendement du(des) type(s) d'appareil(s) identifié(s) ci-dessus, ayant fait l'objet d'une évaluation conformément au Règlement et aux prescriptions établis aux termes de la *Loi sur les poids et mesures*, la présente approbation est accordée en application du paragraphe 3(1) de ladite Loi.

Le marquage, l'installation, et l'utilisation commerciale des appareils sont soumis à l'inspection conformément au Règlement et aux prescriptions établis aux termes de la *Loi sur les poids et mesures*. Les exigences de marquage sont définies dans les articles 49 à 54 des Normes applicables aux appareils de pesage à fonctionnement non automatique. Les exigences d'installation et d'utilisation sont définies dans les articles 55 à 67 des Normes applicables aux appareils de pesage à fonctionnement non automatique. En plus de cette approbation, une vérification de conformité est requise. Toute question sur l'inspection et la vérification de conformité doit être adressée au bureau local de Mesures Canada.

Copie authentique signée par :

René Magnan, ing.
Vice-président
Direction de l'ingénierie et des services de laboratoire

Date: **2005-11-02**

Web Site Address / Adresse du site internet:

<http://mc.ic.gc.ca>