



**NOTICE OF CONDITIONAL APPROVAL**

**AVIS D'APPROBATION CONDITIONNELLE**

Issued by statutory authority of the Minister of Industry  
for:

Émis en vertu du pouvoir statutaire du ministre de  
l'Industrie pour:

**TYPE OF DEVICE**

**TYPE D'APPAREIL**

Electronic In-Motion Multiple Dimension Measuring  
Device

Appareil de mesure multidimensionnelle électronique et  
dynamique

**APPLICANT**

**REQUÉRANT**

Accu-Sort Systems Inc.  
511 School House Road  
Telford, Pennsylvania, 18969  
USA / É.U.

**MANUFACTURER**

**FABRICANT**

Accu-Sort Systems Inc.  
511 School House Road  
Telford, Pennsylvania, 18969  
USA / É.U.

**MODEL(S)/MODÈLE(S)**

**RATING/ CLASSEMENT**

Model	Dimensions:	Minimum	Maximum	Interval / Échelon
DM-3000	Length/longueur:	12 cm (4 in/po)	152 cm (60 in/po)	1 cm (0.25 in/po)
	Width/largeur:	12 cm (4 in/po)	91 cm (36 in/po)	1 cm (0.25 in/po)
	Height/hauteur:	6 cm (2.4 in/po)	91 cm (36 in/po)	0.5 cm (0.2 in/po)
	<u>Velocity / Vitesse</u>			
	9.6 to/à 164.6 m/minute (32 to/à 540 feet/pi / minute)			
DM-3000M	Length/longueur:	12 cm (4 in/po)	122 cm (48 in/po)	1cm (0.25 in/po)
	Width/largeur:	12 cm (4 in/po)	91 cm (36 in/po)	1cm (0.25 in/po)
	Height/hauteur:	6 cm (2.4 in/po)	91 cm (36 in/po)	0.5 cm (0.2 in/po)
	<u>Velocity / Vitesse</u>			
	9.6 to/à 164.6 m/minute (32 to/à 540 feet/pi / minute)			
DM-3000UPS	Length/longueur:	12 cm (4 in/po)	152 cm (60 in/po)	1 cm (0.5 in/po)
	Width/largeur:	12 cm (4 in/po)	107 cm (42 in/po)	1 cm (0.5 in/po)
	Height/hauteur:	12 cm (2.4 in/po)	91 cm (36 in/po)	1 cm (0.25 in/po)
	<u>Velocity / Vitesse</u>			
	9.6 to/à 42 m/minute (32 to/à 138 feet/pi / minute)			

**NOTE:** This approval applies only to devices, the design, composition, construction and performance of which are, in every material respect, identical to that described in the material submitted, and that are typified by samples submitted by the applicant for evaluation for approval in accordance with sections 14 and 15 of the *Weights and Measures Regulations*. The following is a summary of the principal features only.

## **SUMMARY DESCRIPTION:**

### **CATEGORY**

The device approved solely for the determination of freight, shipping and storage charges for opaque cuboid objects, based on their dimensions.

It is an electronic in-motion multiple dimension measuring device available in three different versions. The DM-3000 model is composed of the DM-3000 unit, a tachometer and a laser photo eye. The DM-3000UPS model is composed of three DM-3000 units, and a tachometer. The DM-3000M is composed of the DM-3000 unit and a 33" x 4" parabolic mirror.

### **DESCRIPTION**

#### **DM-3000 model**

The device is a multiple dimension measuring machine using a solid state laser diode and linear CCD (charge couple device) array to capture the width and height of opaque and cuboidal objects. The tachometer and laser photo eye combination measure the length. The device then uses triangulation algorithm to determine all the box dimensions.

**REMARQUE:** Cette approbation ne vise que les appareils dont la conception, la composition, la construction et le rendement sont identiques, en tout point, à ceux qui sont décrits dans la documentation reçue et pour lesquels des échantillons représentatifs ont été fournis par le requérant aux fins d'évaluation, conformément aux articles 14 et 15 du *Règlement sur les poids et mesures*. Ce qui suit est une brève description de leurs principales caractéristiques.

## **DESCRIPTION SOMMAIRE:**

### **CATÉGORIE**

L'appareil est approuvé uniquement pour la détermination des frais de transport, d'expédition et d'entreposage d'objets cubiques opaques basée sur leurs dimensions.

Il s'agit d'un appareil de mesure multidimensionnelle électronique et dynamique disponible en trois versions. Le modèle DM-3000, comprend l'unité DM-3000, un tachymètre et une cellule photoélectrique laser. Le modèle DM-3000UPS comprend trois unités DM-3000 et un tachymètre. Le modèle DM-3000M comprend l'unité DM-3000 et un miroir parabolique de 33 po sur 4 po.

### **DESCRIPTION**

#### **Modèle DM-3000**

Il s'agit d'un appareil de mesure multidimensionnelle utilisant une diode laser à semi-conducteurs et un réseau linéaire de dispositifs à couplage de charge (DCC) servant à évaluer la largeur et la hauteur d'objets cubiques opaques. Le tachymètre et la cellule photoélectrique laser combinés servent à mesurer la longueur. L'appareil utilise ensuite un algorithme de triangulation pour déterminer toutes les dimensions de la boîte.

**DM-3000M**

The DM-3000M scanner section is mounted sideways with a 33" x 4" parabolic mirror installed at a 45° degree angle above the conveyor.

The mirror is used to redirect the outgoing laser scanner lines on to the conveyor surface and to collect the light reflection from the incoming packages back to the camera.

The metrological functions of the DM-3000M are identical to the DM-3000.

**DM-3000UPS model**

The device is a multiple dimension measuring machine using a solid state laser diode and linear CCD (charge couple device) array and a tachometer to capture the width, height and length of opaque and cuboidal objects. The device then uses triangulation algorithm to determine all the box dimensions.

Both models must be used with a unidirectional fixed and constant speed motorized conveyors.

**MODE OF OPERATION****DM-3000 and DM-3000M model**

The DM-3000 uses two measuring processes simultaneously. Both are signalled to begin dimensioning packages by a laser photo eye.

**S** a high resolution conveyor tachometer measures the length of the package as it is oriented on the conveyor

**Modèle DM-3000M**

Le lecteur du modèle DM-3000M est installé sur le côté et comprend un miroir parabolique de 33 po sur 4 po fixé à un angle de 45° au-dessus du transporteur.

Le miroir sert à réorienter les lignes de balayage de sortie vers la surface du transporteur, à capter la réflexion de la lumière des paquets entrants et à la renvoyer au lecteur.

Les fonctions métrologiques du modèle DM-3000M sont identiques à celles du modèle DM-3000.

**Modèle DM-3000UPS**

Il s'agit d'un appareil de mesure multidimensionnelle utilisant une diode laser à semi-conducteurs et un réseau linéaire de dispositifs à couplage de charge (DCC) et un tachymètre servant à évaluer la largeur, la hauteur et la longueur d'objets cubiques opaques. L'appareil utilise ensuite un algorithme de triangulation pour déterminer toutes les dimensions de la boîte.

Les deux modèles doivent être installés sur des transporteurs motorisés unidirectionnels à vitesse fixe et constante.

**MODE DE FONCTIONNEMENT****Modèle DM-3000 et DM-3000M**

Le DM-3000 utilise simultanément deux procédés de mesure. Une cellule photoélectrique laser signale aux deux procédés quand commencer le dimensionnement des paquets.

**S** un tachymètre de transporteur haute résolution mesure la longueur du paquet en fonction de son orientation sur le transporteur.

**S** a scanned laser/linear CCD array measures the height and absolute orientation of the package as it passes through the scan line.

When no box is blocking the photo eye beam and no box is present in front of the CCD array, the DM-3000 and DM-3000M sees the intersection of the laser spot and the conveyor belt in the far left portion of the array. The dimensioning unit is calibrated to cross-reference the position of the light on the CCD array to an actual distance.

### **DM-3000UPS model**

The DM-3000UPS is composed of three DM-3000 units and uses two measuring processes simultaneously.

**S** a high resolution conveyor tachometer measures the length of the package as it is oriented on the conveyor.

**S** a scanned laser/linear CCD array measures the height and absolute orientation of the package as it passes through the scan line.

When no box is present in front of the CCD array, the DM-3000UPS sees the intersection of the laser spot and the conveyor belt in the far left portion of the array. The dimensioning unit is calibrated to cross-reference the position of the light on the CCD array to an actual distance.

### **CONVEYOR/TACHOMETER**

The conveyor can operate at a constant minimum speed of 9.6 meters/minute (32 feet per minute) to a maximum of 164.6 meters/minute (540 feet per minute) when utilizing model DM-3000.

**S** un réseau linéaire de DCC/laser balayeur mesure la hauteur et l'orientation absolue du paquet alors qu'il passe à travers les lignes de balayage.

Lorsqu'aucune boîte ne bloque le faisceau de la cellule photoélectrique et qu'aucune boîte n'est présente devant le réseau de DCC, le DM-3000 et le DM-3000M voient l'intersection de la tache laser et de la courroie transporteuse dans la partie éloignée gauche du réseau. L'unité de dimensionnement est étalonnée pour établir un système de renvoi entre une position de la lumière sur le réseau de DCC et une distance réelle.

### **Modèle DM-3000UPS**

Le DM-3000UPS est composé de trois unités DM-3000 et utilise simultanément deux procédés de mesure.

**S** Un tachymètre de transporteur haute résolution mesure la longueur du paquet en fonction de son orientation sur le transporteur.

**S** Un réseau linéaire de DCC/laser balayeur mesure la hauteur et l'orientation absolue du paquet alors qu'il passe à travers les lignes de balayage.

Lorsqu'aucune boîte n'est présente devant le réseau de DCC, le DM-3000UPS voit l'intersection de la tache laser et de la courroie transporteuse dans la partie éloignée gauche du réseau. L'unité de dimensionnement est étalonnée pour établir un système de renvoi entre une position de la lumière sur le réseau de DCC et une distance réelle.

### **TRANSPORTEUR/TACHYMÈTRE**

Le transporteur peut fonctionner à une vitesse constante minimale de 9,6 mètres/minute (32 pieds/minute) et jusqu'à une vitesse maximale de 164,6 mètres/minute (540 pieds/minute) pour le modèle DM-3000.

The conveyor can operate at a constant minimum speed of 9.6 meters/minute (32 feet per minute) to a maximum of 42 meters/minute (138 feet per minute) when utilizing model DM3000UPS.

The tachometer is a pulse encoder which indicates the speed of the conveyor travel. The tachometer is fitted with a disc and a solid state electronic means that produces output pulses of a frequency proportion to the speed of its rotation.

The tachometer is attached to the underside of the conveyor. The tachometer is fitted with a wheel that touches the conveyor. When the conveyor belt moves, the wheel moves.

The device is fitted with a non-ready (LED annunciators) and a non-ready indicator lamp that are used to indicate non-ready condition.

The DM-3000M can operate at a constant minimum speed of 9.6 meters (32 feet per minute) to a maximum of 164.6 meters/minute (540 feet per minute).

### MARKINGS

In addition to the markings required per the *Weights and Measures Act*, the *Weights and Measures Regulations* and the Terms and Conditions for the Approval of Multiple Dimension Measuring Devices (2006-03-16), the following information must be either marked on the device or posted in near proximity to the device so as to be readily seen by all parties concerned, in these words, wording and/or pictograms that infer the same meaning:

- S “Dimensions shown are those of the smallest cuboidal form in which the object may be enclosed.”
- S “Only opaque cuboidal objects shall be measured”.

Le transporteur peut fonctionner à une vitesse constante minimale de 9,6 mètres/minute (32 pieds/minute) et jusqu'à une vitesse maximale de 42 mètres/minute (138 pieds/minute) pour le modèle DM-3000UPS.

Le tachymètre est un codeur d'impulsions qui indique la vitesse de déplacement du transporteur. Le tachymètre comprend un disque et des composants électroniques à semi-conducteurs qui produisent des impulsions de sortie à une fréquence proportionnelle à la vitesse de rotation de l'appareil.

Le tachymètre est attaché en-dessous du transporteur. Il est muni d'une roue qui touche le transporteur. Lorsque la courroie transporteuse se déplace, la roue tourne.

L'appareil comprend un voyant DEL et un indicateur lumineux indiquant que l'appareil n'est pas prêt.

Le modèle DM-3000M peut fonctionner à une vitesse constante minimale de 9,6 mètres/minute (32 pieds/minutes) et jusqu'à une vitesse maximale de 164,6 mètres/minute (540 pieds/minute).

### MARQUAGE

En plus des marquages requis en vertu de la *Loi sur les poids et mesures*, du *Règlement sur les poids et mesures* et des Conditions pour l'approbation des appareils de mesure multidimensionnelle (2006-03-16), l'information suivante doit être marquée sur l'appareil ou être affichée à proximité de l'appareil de façon à être facilement visible par toutes les parties intéressées, en mots, expressions et/ou pictogrammes qui ont la même signification :

- S “Les dimensions indiquées sont celles de la plus petite forme cubique pouvant englober l'objet.”
- S “Seuls les objets cubiques opaques doivent être mesurés.”

**S** “Minimum distance between successive objects is 7.6 cm (3 inches)” - DM-3000 and DM-3000M.

### USE RESTRICTION

The device shall only be used for the determination of freight, shipping and storage costs of opaque cuboid objects based on their dimensions and/or their weight.

### SEALING

The zero, remote calibration and communication port will be sealed with a wire and seal running through two drilled head bolts. The lens will be sealed with a paper seal. Furthermore, at the time of initial inspection the device must be secure and sealed in orientation to the manner of operation.

### TEMPERATURE RANGE

The device is approved for use within a temperature range of 0°C to 50°C .

### MISCELLANEOUS

The device will be use in a manner where the customer is not present. For the models DM-3000 and DM-3000M if the subsequent object to be measured initiates the measurement cycle before the minimum spacing is attained, an error signal is displayed and the measurement process is aborted

### LASER

Model DM-3000	ANSI Class 3A 23.5 mW
Model DM-3000UPS	AINSI Class 2 6 to 6.4 mW
Model DM-3000M	AINSI Class 3A 10.0 mW

**S** “La distance minimale entre des objets successifs est de 7,6 cm (3 pouces)” - pour le DM-3000 et le DM-3000M.

### RESTRICTION DE L'UTILISATION

L'appareil ne doit servir qu'à établir les frais de transport, d'expédition et d'entreposage d'objets cuboïdes opaques en fonction de leurs dimensions et/ ou de leur poids.

### SCELLAGE

Le dispositif de mise à zéro, le dispositif d'étalonnage à distance et le port de communication doivent être scellés à l'aide d'un plomb et d'un fil métallique passant à travers deux boulons à tête percée. De plus, au moment de l'inspection initiale, l'appareil doit être fixé et scellé dans la direction de fonctionnement.

### PLAGE DE TEMPÉRATURES

L'appareil est approuvé pour utilisation à une température comprise entre 0°C et 50°C.

### DIVERS

Le client sera absent lorsque l'appareil sera utilisé. Pour les modèles DM-3000 et DM-3000M si le prochain objet à mesurer amorce le cycle de mesure avant que l'espace minimal ne soit franchi, un signal d'erreur apparaît et le processus de mesure est arrêté.

### LASER

Modèle DM-3000	ANSI Classe 3A 23.5 mW
Modèle DM-3000UPS	AINSI Classe 2 6 à 6.4 mW
Modèle DM-3000M	AINSI Classe 3A 10.0 mW

**EVALUATED BY****AM-5265C**

Michel Maranda &amp; Milton G. Smith

**AM-5265C Rev. 2**

Bill Paveley &amp; Graham Jarvis

**AM-5265C Rev. 3 & 4**

Michel Maranda

**AM-5265C Rev. 1, 5 & 6**

Milton G. Smith

**AM-5265C Rev. 7**Kiana Khosravi  
Legal Metrologist**AM-5265C Rev. 8**Michel Maranda  
Technical Coordinator - Gravimetry**REVISIONS****AM-5265C Issue Date: 1999-03-05****AM-5265C Rev. 1 Issue Date: 1999-08-23**

The purpose of Revision 1 was to make a correction to the minimum distance between successive objects for the marking requirements.

**AM-5265C Rev. 2 Issue Date: 2000-03-22**

The purpose of Revision 2 was to add model DM-3000 UPS.

**AM-5265C Rev. 3 Issue Date: 2000-07-14**

The purpose of Revision 3 was to correct the marking for model DM-3000 and add LASER in the description.

**ÉVALUÉ PAR****AM-5265C**

Michel Maranda &amp; Milton G. Smith

**AM-5265C Rév. 2**

Bill Paveley &amp; Graham Jarvis

**AM-5265C Rév. 3 et 4**

Michel Maranda

**AM-5265C Rév. 1, 5 et 6**

Milton G. Smith

**AM-5265C Rév. 7**Kiana Khosravi  
Métrologue légale**AM-5265C Rév. 8**Michel Maranda  
Coordonnateur technique - Gravimétrie**RÉVISIONS****AM-5265C Date d'émission: 1999-03-05****AM-5265C Rév. 1 Date d'émission: 1999-08-23**

La révision 1 visait à effectuer une correction à la distance minimale entre les objets successifs comprise dans les exigences de marquage.

**AM-5265C Rév. 2 Date d'émission: 2000-03-22**

La révision 2 visait à ajouter le modèle DM-3000-UPS.

**AM-5265C Rév. 3 Date d'émission: 2000-07-14**

La révision 3 visait à corriger le marquage pour le modèle DM-3000 et à ajouter la section LASER.

**AM-5265C Rev. 4 Issue Date: 2002-09-20**

The purpose of Revision 4 was to modify the TERMS AND CONDITIONS.

**AM-5265C Rev. 5 Issue Date: 2004-02-18**

The purpose of Revision 5 was to add the model DM-3000M.

**AM-5265C Rev. 6 Issue Date: 2005-04-01**

The purpose of Revision 6 was to update the maximum length and velocity for the model DM-3000, the maximum velocity for the model DM-3000M, add a *USE RESTRICTION* paragraph and remove the *SGM-7 (DRAFT)* paragraph.

**AM-5265C Rev. 7 Issue Date: 2006-03-29**

The purpose of revision 7 was to modify the TERMS AND CONDITIONS.

**AM-5265C Rev. 8**

The purpose of revision 8 is to modify the TERMS AND CONDITIONS.

**AM-5265C Rév. 4 Date d'émission: 2002-09-20**

La révision 4 visait à modifier les TERMES ET CONDITIONS.

**AM-5265C Rév. 5 Date d'émission: 2004-02-18**

La révision 5 visait à ajouter le modèle DM-3000M.

**AM-5265C Rév. 6 Date d'émission: 2005-04-01**

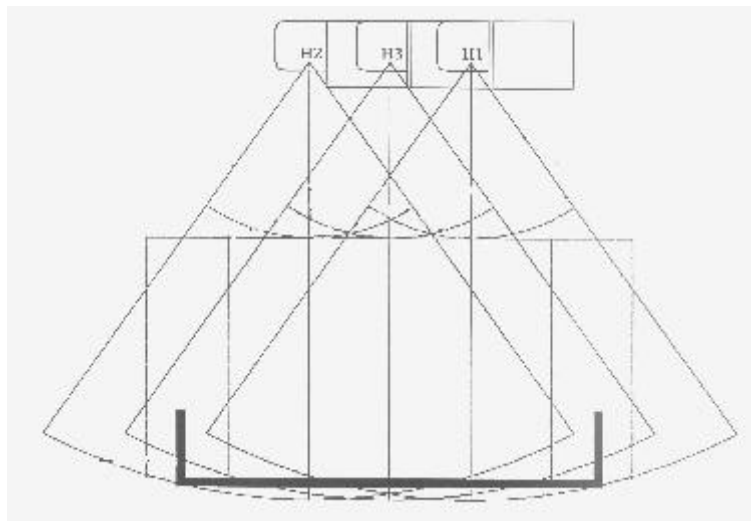
La révision 6 visait à actualiser la longueur maximum et la vitesse du modèle DM-3000 et la vitesse du modèle DM-3000M, ajouter le paragraphe *RESTRICTION D'UTILISATION* et enlever le paragraphe *SGM-7 (PROJET)*.

**AM-5265C Rév. 7 Date d'émission: 2006-03-29**

La révision 7 visait à modifier les TERMES ET CONDITIONS.

**AM-5265C Rév. 8**

La révision 8 vise à modifier les TERMES ET CONDITIONS.

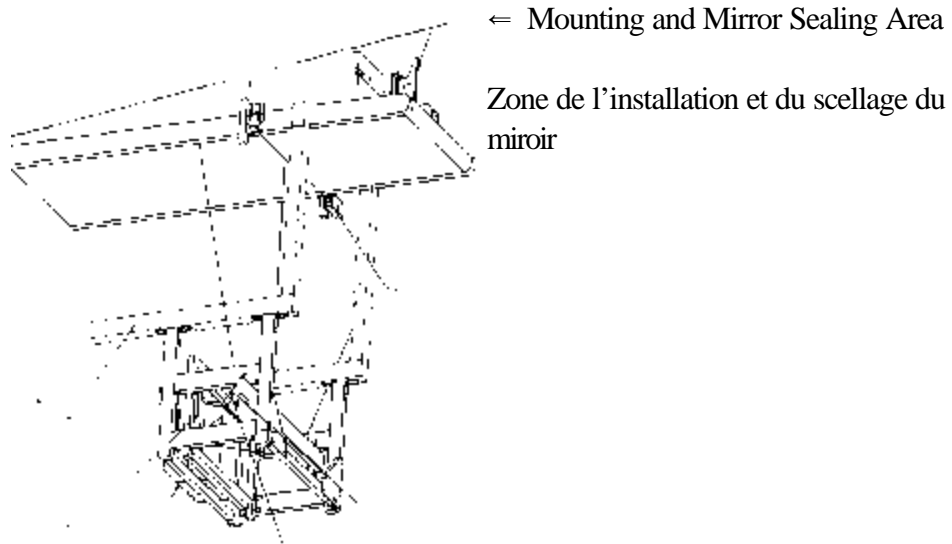


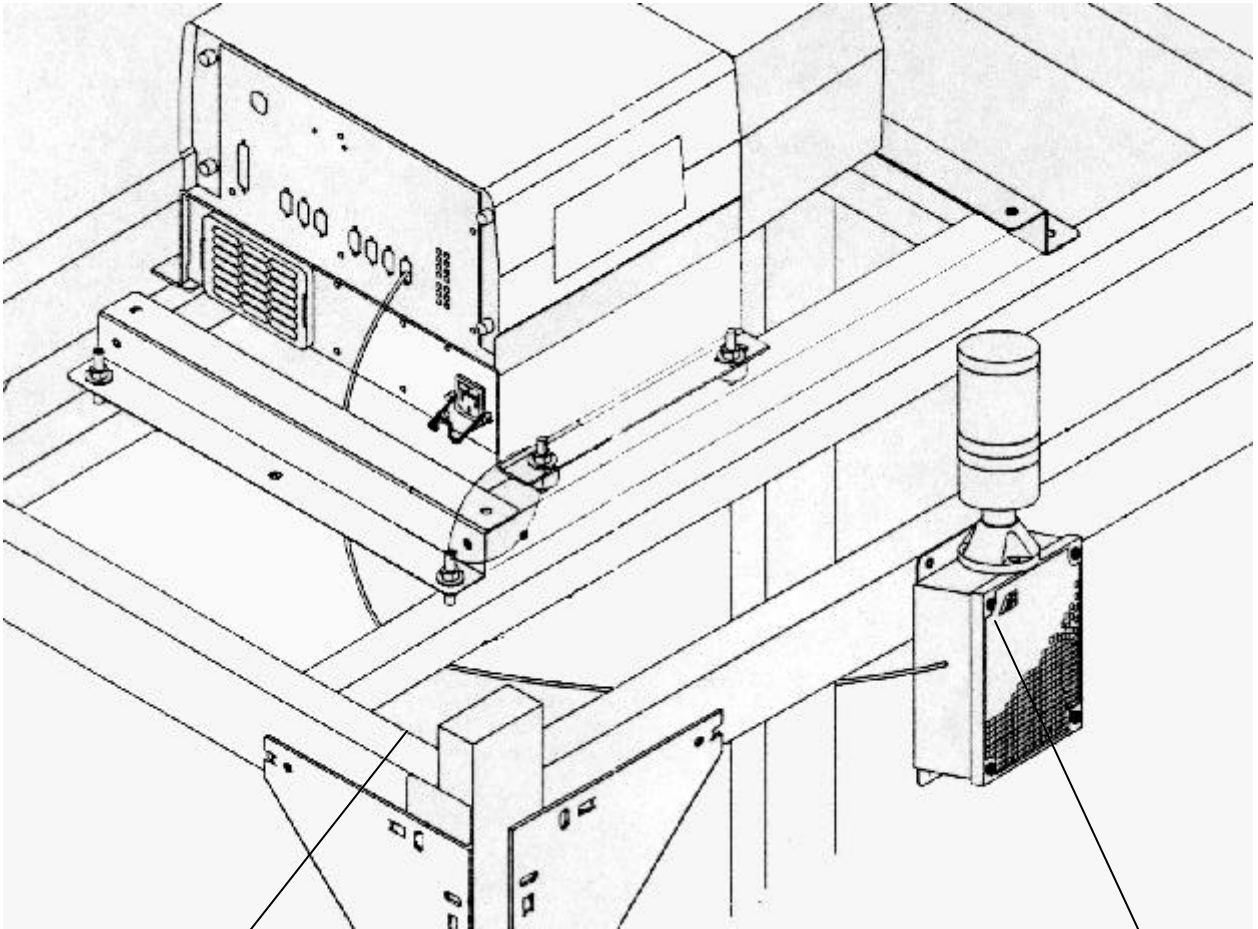
**MODEL DM-3000 UPS / MODÈLE DM-3000 UPS**



Model / Modèle DM-3000M

**Typical Installation / Installation typique**





Boulons à tête percée et fil métallique    Voyant indiquant que l'appareil n'est pas prêt

Drilled Head bolts with wire seal

Non-Ready Condition Annunciator lamp

**APPROVAL:**

The design, composition, construction and performance of the device type(s) identified herein have been evaluated in accordance with regulations and terms and conditions established under the *Weights and Measures Act*. Approval is hereby granted accordingly pursuant to subsection 3(2) of the said Act.

The marking, installation and manner of use of trade devices are subject to inspection in accordance with regulations and terms and conditions established under the *Weights and Measures Act*. Requirements relating to marking are set forth in sections 18 and 22 to 26 of the *Weights and Measures Regulations*, and in section 10 of the Terms and Conditions for the Approval of Multiple Dimension Measuring Devices (2006-03-16). Installation and use requirements are set forth in section 14 of the said Terms and Conditions.

This/these device types(s) is/are exempted from the application of the provisions of the specifications set out in Part V of the said Regulations pursuant to subsection 13(3) of the same Regulations.

A verification of conformity is required in addition to this approval. Inquiries regarding inspection and verification should be addressed to the local office of Measurement Canada.

**TERMS AND CONDITIONS:**

This/these device types(s) has/have been assessed against and found to comply with the requirements of the Terms and Conditions for the Approval of Multiple Dimension Measuring Devices (2006-03-16)

This conditional approval will expire upon the adoption of the specifications related to these devices and no further devices will be authorized to be placed in service unless permitted by transitory measures announced at the time of the promulgation.

**APPROBATION :**

La conception, la composition, la construction et le rendement du(des) type(s) d'appareil(s) identifié(s) ci-dessus, ayant fait l'objet d'une évaluation conformément au règlement et aux conditions établis aux termes de la *Loi sur les poids et mesures*, la présente approbation est accordée en application du paragraphe 3(2) de ladite Loi.

Le marquage, l'installation, et l'utilisation commerciale des appareils sont soumis à l'inspection conformément au règlement et aux conditions établis aux termes de la *Loi sur les poids et mesures*. Les exigences de marquage sont définies dans les articles 18 et 22 à 26 du *Règlement sur les poids et mesures* et dans l'article 10 des Conditions pour l'approbation des appareils de mesure multidimensionnelle (2006-03-16). Les exigences d'installation et d'utilisation sont définies dans l'article 14 des dites conditions.

Ce(s) type(s) d'appareil(s) est/sont soustrait(s) des applications des normes énoncées à la partie V du dit Règlement en vertu du paragraphe 13(3) du même Règlement.

En plus de cette approbation, une vérification de conformité est requise. Toute question sur l'inspection et la vérification de conformité doit être adressée au bureau local de Mesures Canada.

**TERMES ET CONDITIONS:**

Ce(s) type(s) d'appareil(s) a/ont été évalué(s) et jugé(s) conforme(s) aux exigences des Conditions pour l'approbation des appareils de mesure multidimensionnelle (2006-03-16).

La présente approbation conditionnelle prendra fin lors de l'adoption de la norme relative à ces appareils et aucun autre appareil ne pourra être mis en service à moins qu'il en soit prévu autrement dans des mesures transitoires annoncées au moment de la promulgation.

Devices installed, initially inspected, and verified under the authority of this conditional approval may require subsequent modifications by the applicant to comply with the adopted specifications.

Les appareils installés, soumis à une inspection initiale et vérifiés selon la présente approbation conditionnelle peuvent nécessiter des modifications subséquentes par le requérant afin de les rendre conformes à la norme adoptée.

Original signed by:

Nathalie Dupuis-Désormeaux  
B.A.Sc. (Mechanical Engineering), M.Sc. (Mathematics)  
Senior Engineer - Gravimetry  
Engineering and Laboratory Services Directorate

Copie authentique signée par :

Nathalie Dupuis-Désormeaux  
B.Sc.A. (Génie mécanique), M.Sc. (Mathématiques)  
Ingénieure principale - Gravimétrie  
Direction de l'ingénierie et des services de laboratoire

Date: **2007-01-17**

Web Site Address / Adresse du site Internet:

<http://mc.ic.gc.ca>