



NOTICE OF CONDITIONAL APPROVAL

AVIS D'APPROBATION CONDITIONNELLE

Issued by statutory authority of the Minister of Industry for:

Émis en vertu du pouvoir statutaire du ministre de l'Industrie pour:

TYPE OF DEVICE

TYPE D'APPAREIL

Electronic Vehicle Scale

Pont-bascule routier électronique

APPLICANT

REQUÉRANT

Standard Scale Service Ltd.
R.R. 2
Balzac, Alberta
T0M 0E0

MANUFACTURER

FABRICANT

Standard Scale Service Ltd.
R.R. 2
Balzac, Alberta
T0M 0E0

MODEL(S)/MODÈLE(S)

RATING/ CLASSEMENT

SSS*

Max./ maximum: 20 000 kg to/à 100 000 kg
 e_{\min} : 5 kg to/à 20 kg

Accuracy Class / Classe de précision: III HD

NOTE: This approval applies only to devices, the design, composition, construction and performance of which are, in every material respect, identical to that described in the material submitted, and that are typified by samples submitted by the applicant for evaluation for approval in accordance with sections 14 and 15 of the Weights and Measures Regulations. The following is a summary of the principal features only.

REMARQUE: Cette approbation ne vise que les appareils dont la conception, la composition, la construction et le rendement sont identiques, en tout point, à ceux qui sont décrits dans la documentation reçue et pour lesquels des échantillons représentatifs ont été fournis par le requérant aux fins d'évaluation, conformément aux articles 14 et 15 du Règlement sur les poids et mesures. Ce qui suit est une brève description de leurs principales caractéristiques.

SUMMARY DESCRIPTION:

CATEGORY

The device is an electronic vehicle scale, that when interfaced with an approved and compatible digital weight indicator, forms a weighing system.

DESCRIPTION

The device comprises one or more modules. Each module measures between twenty and forty feet in length and has a width of ten to sixteen feet.

Each module is constructed with two main longitudinal "I" beams. The cross members are also of "I" beam construction and are installed every five feet.

The device utilizes centre-loaded, double-ended shear beam load cells, each with a capacity of 50 000 to 75 000lb depending on model. Signal cables from the load cells lead to a sealable junction box where the load cell network is balanced.

Complete scale length varies from 20 to 120 feet.

Excessive movement of the weighbridge is precluded through the use of bumper bolts.

DESCRIPTION SOMMAIRE:

CATÉGORIE

Il s'agit d'un pont-bascule routier électronique qui, lorsqu'il est relié à un indicateur pondéral à affichage numérique approuvé et compatible, constitue un ensemble de pesage.

DESCRIPTION

L'appareil se compose d'un ou de plusieurs modules. Chaque module mesure entre vingt et quarante pieds de longueur et entre dix et seize pieds de largeur.

Chaque module comporte deux profilés longitudinaux principaux en "I". Les traverses de même type sont installées à tous les cinq pieds.

L'appareil utilise des cellules de pesage de cisaillement à double extrémité soutenuent au centre, d'une capacité de 50 000 à 75 000lb selon le modèle. Les câbles signalétiques des cellules de pesage conduisent à une boîte de jonction scellable où le réseau des cellules est balancé.

La longueur d'un pont-bascule complet peut varier entre 20 et 120 pieds.

Les mouvements excessifs du pont-bascule sont restreints par des boulons de butée.

MODEL NUMBER CODING

A typical model number would be **SSS120161004FT** and would indicate the following:

- SSS Standard Scale Service
- 120 Length (feet)
- 16 Width (feet)
- 100 Capacity (kg)
- 4 Sections
- FT or SR Flat Top or Side Rail

CODAGE DU NUMÉRO DE MODÈLE

Un numéro de modèle typique serait **SSS120161004FT** et se décide ainsi:

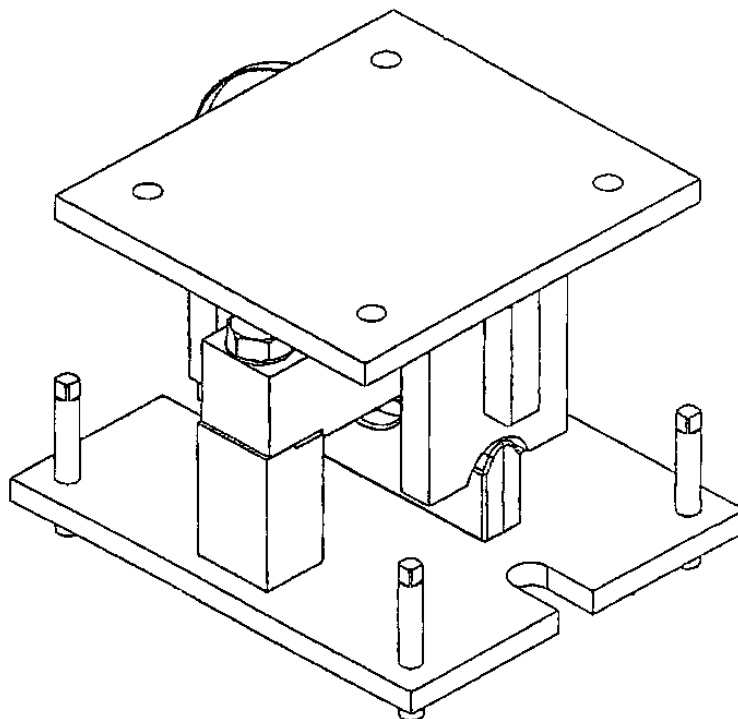
- SSS Standard Scale Service
- 120 Longueur (pieds)
- 16 Largeur (pieds)
- 100 Capacité (kg)
- 4 Sections
- FT or SR

EVALUATED BY:

Kiana Khosravi
Approvals Examiner
Tel: (613) 946-1074

ÉVALUÉ PAR:

Kiana Khosravi
Examinatrice d'approbations
Tél: (613) 946-1074



Load Cell Mount / Montage de la cellule de pesage

APPROVAL:

The design, composition, construction and performance of the device type(s) identified herein have been evaluated in accordance with regulations and specifications established under the Weights and Measures Act. Approval is hereby granted accordingly pursuant to subsection 3(2) of the said Act.

The marking, installation and manner of use of trade devices are subject to inspection in accordance with regulations and specifications established under the Weights and Measures Act. Requirements relating to marking are set forth in sections 18 to 26 of the Weights and Measures Regulations. Installation and use requirements are set forth in Part V and in specifications established pursuant to section 27 of the said Regulations. A verification of conformity is required in addition to this approval. Inquiries regarding inspection and verification should be addressed to the local inspection office of Industry Canada.

TERMS AND CONDITIONS:

All devices installed under the authority of this approval shall be modified as may be necessary to meet applicable regulations and specifications.

Prior to selling any device of the type(s) identified herein, the seller shall make known to the buyer in writing the following information:

- (1) that final approval is contingent on the results of inspections carried out on devices in service being satisfactory, and

APPROBATION:

La conception, la composition, la construction et le rendement du(des) type(s) d'appareils identifié(s) ci-dessus, ayant fait l'objet d'une évaluation conformément au Règlement et aux prescriptions établis aux termes de la Loi sur les poids et mesures, la présente approbation est accordée en application du paragraphe 3(2) de ladite Loi.

Le marquage, l'installation et l'utilisation commerciales des appareils sont soumis à l'inspection conformément au Règlement et aux prescriptions établis aux termes de la Loi sur les poids et mesures. Les exigences de marquages sont définies dans les articles 18 à 26 du Règlement sur les poids et mesures. Les exigences d'installation et d'utilisation sont définies dans la partie V et dans les prescriptions établies en vertu de l'article 27 du dit règlement. Une vérification de conformité est requise. Toute question sur l'inspection et la vérification de conformité doit être adressée au bureau local d'Industrie Canada.

TERMES ET CONDITIONS:

Tout appareil installé en vertu de cette approbation doit être modifié comme il se doit afin de satisfaire à toutes les exigences pertinentes.

Avant de vendre tout appareil du(des) type(s) identifié(s) ci-dessus, le vendeur doit fournir à l'acheteur par écrit les renseignements suivants:

- (1) que l'approbation finale ne sera accordée que sous réserve de résultats satisfaisants obtenus lors d'inspections en service, et

(2) that any non-compliance with regulations and specifications that govern approval will be corrected by the applicant.

(2) que toute dérogation au Règlement et aux prescriptions régissant l'approbation devra être corrigée par le requérant.

The Director, Approvals Services Laboratory of Industry Canada at Ottawa shall be notified in writing prior to installation of each device sold, leased or otherwise disposed of for use in trade and the total number of devices installed shall not exceed fifty.

Le Directeur du Laboratoire des services d'approbation, Industrie Canada, à Ottawa, doit être notifié, par écrit, à l'avance de l'installation de chaque appareil vendu, loué ou cédé de quelques autres façon pour l'installation dans le commerce, et le nombre total des installations ne doit pas dépasser cinquante.

Unless its extension is authorized in writing by the undersigned, this approval shall expire two years from the date of issue.

La présente approbation expire deux ans après la date d'émission à moins que la prolongation soit autorisée par écrit par le soussigné.

Original copy signed by:

Copie authentique signée par:

René Magnan, P. Eng
Director
Approval Services Laboratory

René Magnan, ing.
Directeur
Laboratoire des services d'approbation

Date: **SEPT 6 1998**

Web Site Address / Adresse du site internet:
<http://mc.ic.gc.ca>