



NOTICE OF APPROVAL

AVIS D'APPROBATION

Issued by statutory authority of the Minister of Industry for:

Émis en vertu du pouvoir statutaire du ministre de l'Industrie pour:

TYPE OF DEVICE

TYPE D'APPAREIL

Electronic Bench Scale

Balance de table électronique

APPLICANT

REQUÉRANT

Berkel Incorporated
One Berkel Drive
La Porte, Indiana, 46350-2594
USA

MANUFACTURER

FABRICANT

Avery Berkel
Foundry Lane
England, B6622P

MODEL(S)/MODÈLE(S)

RATING/ CLASSEMENT

H205

max: 12 lb / 6 kg
30 lb / 15 kg
60 lb / 30 kg

n_{max}: 3 000 to 6000

Accuracy Class/Classe de précision: III

NOTE: This approval applies only to devices, the design, composition, construction and performance of which are, in every material respect, identical to that described in the material submitted, and that are typified by samples submitted by the applicant for evaluation for approval in accordance with sections 14 and 15 of the Weights and Measures Regulations. The following is a summary of the principal features only.

REMARQUE: Cette approbation ne vise que les appareils dont la conception, la composition, la construction et le rendement sont identiques, en tout point, à ceux qui sont décrits dans la documentation reçue et pour lesquels des échantillons représentatifs ont été fournis par le requérant aux fins d'évaluation, conformément aux articles 14 et 15 du Règlement sur les poids et mesures. Ce qui suit est une brève description de leurs principales caractéristiques.

SUMMARY DESCRIPTION:

CATEGORY

The approved device is an electronic portable platform scale that when interfaced to an approved and compatible indicator, becomes a weighing system.

DESCRIPTION

The base frame of the 6 kg devices are fabricated from brushed stainless and anodized plate aluminium. The 15 kg to 30 kg devices are of stainless steel or mild steel construction. These device(s) can be levelled by means of four adjustable locking feet and bull's eye level.

The device can be fitted with a T103 or T109 single bending beam load cell that is bolted to the base of the device and accommodates a load spider and a skirted stainless steel or power coated mild steel platter.

The load cell is protected from over loading by four adjustable stops.

OPTIONS

Adaptor plate for mounting an indicator.

DESCRIPTION SOMMAIRE:

CATÉGORIE

Il s'agit d'une balance à plate-forme électronique portable qui, lorsqu'elle est reliée à un indicateur compatible et approuvé, constitue un ensemble de pesage.

DESCRIPTION

Le bâti des appareils de 6 kg est fait d'acier inoxydable brossé et de tôle d'aluminium anodisé. Les appareils de 15 kg à 30 kg sont en acier inoxydable ou en acier doux. Ces appareils peuvent être mis au niveau au moyen de quatre pieds réglables et verrouillables et d'une bulle de mise à niveau.

L'appareil peut comporter une cellule de pesage en flexion T103 ou T109 boulonnée au socle de l'appareil et sur laquelle repose un support araignée et un plateau avec jupe en acier inoxydable ou recouvert d'acier doux.

La cellule de pesage est protégée contre les surcharges par quatre butées réglables.

OPTIONS

Plaque de montage d'indicateur.

Model/Modèle H205

Platform Size/Dimensions de la plate-forme	Capacity Capacité (lb)	Capacity Capacité (kg)	Load Cell Cellule de pesage	n_{max}	e_{min} (lb)	Load Cell Capacity Capacité de la cellule de pesage
11.02 inch x 11.81 inch 280 mm x 300 mm	15	6	Berkel T109	3000	0.005	7.5 kg
11.02 inch x 11.81 inch 280 mm x 300 mm	30	15	Berkel T109	3000	0.01	15.0 kg
11.02 inch x 11.81 inch 280 mm x 300 mm	12	6	Berkel T103	6000	0.002	7.5 kg
11.02 inch x 11.81 inch 280 mm x 300 mm	30	15	Berkel T103	6000	0.005	15 kg
11.81 inch x 15.75 inch 300 mm x 400 mm	30	15	Berkel T109	3000	0.001	15 kg
11.81 inch x 15.75 inch 300 mm x 400 mm	60	30	Berkel T109	3000	0.02	30 kg
11.81 inch x 15.75 inch 300 mm x 400 mm	30	15	Berkel T103	6000	0.005	15 kg
11.81 inch x 15.75 inch 300 mm x 400 mm	60	30	Berkel T103	6000	0.01	30 kg

REVISION**AM-5244 Rev. 1**

The purpose of this revision is to reflect the correct rating/classement for the metric equivalent.

EVALUATED BY

Milton G. Smith
Complex Approvals Examiner
Tel: (613) 952-0656
Fax: (613) 952-1754

Tested by NTEP

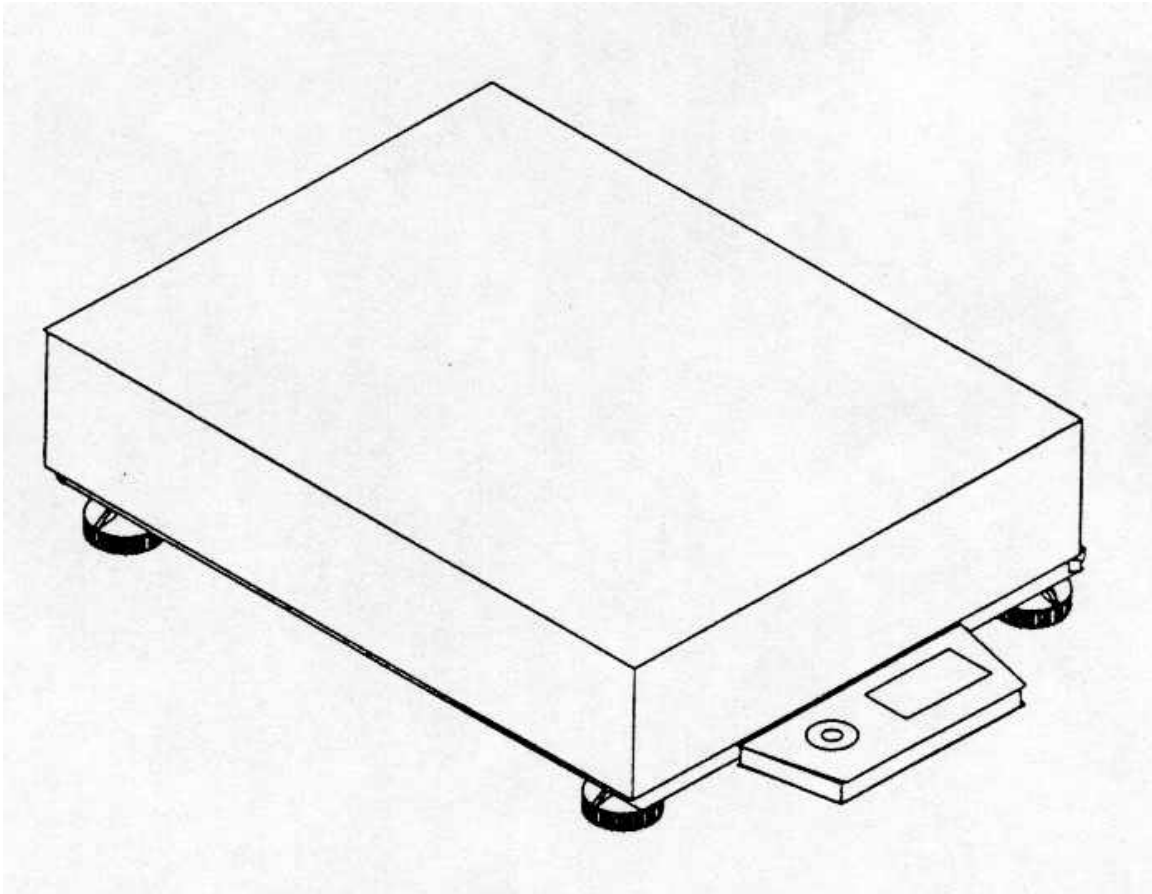
RÉVISION**AM-5244 Rév. 1**

L'objet de la révision 1 est de préciser le bon classement pour l'équivalent métrique.

ÉVALUÉ PAR

Milton G. Smith
Examineur d'approbations complexes
Téléphone: (613) 952-0656
Télécopieur: (613) 952-1754

Testé par NTEP



APPROVAL:

The design, composition, construction and performance of the device type(s) identified herein have been evaluated in accordance with regulations and specifications established under the Weights and Measures Act. Approval is hereby granted accordingly pursuant to subsection 3(1) of the said Act.

The marking, installation and manner of use of trade devices are subject to inspection in accordance with regulations and specifications established under the Weights and Measures Act. Requirements relating to marking are set forth in sections 18 to 26 of the Weights and Measures Regulations. Installation and use requirements are set forth in Part V and in specifications established pursuant to section 27 of the said Regulations. A verification of conformity is required in addition to this approval. Inquiries regarding inspection and verification should be addressed to the local inspection office of Industry Canada.

Original copy signed by:

René Magnan, P. Eng
Director
Approval Services Laboratory

APPROBATION:

La conception, la composition, la construction et le rendement du(des) type(s) d'appareils identifié(s) ci-dessus, ayant fait l'objet d'une évaluation conformément au Règlement et aux prescriptions établis aux termes de la Loi sur les poids et mesures, la présente approbation est accordée en application du paragraphe 3(1) de la dite Loi.

Le marquage, l'installation, et l'utilisation commerciales des appareils sont soumis à l'inspection conformément au Règlement et aux prescriptions établis aux termes de la Loi sur les poids et mesures. Les exigences de marquages sont définies dans les articles 18 à 26 du Règlement sur les poids et mesures. Les exigences d'installation et d'utilisation sont définies dans la partie V et dans les prescriptions établies en vertu de l'article 27 dudit règlement. Une vérification de conformité est requise. Toute question sur l'inspection et la vérification de conformité doit être adressée au bureau local d'Industrie Canada.

Copie authentique signée par:

René Magnan, ing.
Directeur
Laboratoire des services d'approbation

Date: **NOV 24 1998**

Web Site Address / Adresse du site internet:
<http://mc.ic.gc.ca>