



**NOTICE OF CONDITIONAL APPROVAL**

**AVIS D'APPROBATION CONDITIONNELLE**

Issued by statutory authority of the Minister of Industry for:

Émis en vertu du pouvoir statutaire du ministre de l'Industrie pour:

**TYPE OF DEVICE**

**TYPE D'APPAREIL**

Electronic In-Motion Multiple Dimension Measuring Device

Appareil électronique de mesurage dynamique servant à déterminer des dimensions multiples

**APPLICANT**

**REQUÉRANT**

Interweigh Systems Inc.  
 51 Bentley Street  
 Markham, Ontario  
 L3R 3L1

**MANUFACTURER**

**FABRICANT**

PSC Inc.  
 675 Basket Road  
 Webster, NY, USA  
 14580

**MODEL(S)/MODÈLE(S)**

**RATING/ CLASSEMENT**

SureCube

	inches/pouces		cm	
	minimum	maximum	minimum	maximum
Length/longueur:	3	72	12	182
Width/largeur:	3	48	12	122
Height/hauteur:	1.2	36	3	90
d:				
Length/longueur:		0.25 in/po	1 cm	
Width/largeur:		0.25 in/po	1 cm	
Height/hauteur:		0.1 in/po	0.25 cm	
Speed range:	50 to 350 feet per minute / 15 to 107 m per minute			
Étendue de la vitesse:	50 à 350 pieds par minute / 15 à 107 m par minute			

**NOTE:** This approval applies only to devices, the design, composition, construction and performance of which are, in every material respect, identical to that described in the material submitted, and that are typified by samples submitted by the applicant for evaluation for approval in accordance with sections 14 and 15 of the Weights and Measures Regulations. The following is a summary of the principal features only.

**REMARQUE:** Cette approbation ne vise que les appareils dont la conception, la composition, la construction et le rendement sont identiques, en tout point, à ceux qui sont décrits dans la documentation reçue et pour lesquels des échantillons représentatifs ont été fournis par le requérant aux fins d'évaluation, conformément aux articles 14 et 15 du Règlement sur les poids et mesures. Ce qui suit est une brève description de leurs principales caractéristiques.

## **SUMMARY DESCRIPTION:**

## **DESCRIPTION SOMMAIRE:**

### **CATEGORY**

The device is an electronic in-motion multiple dimension measuring system.

### **CATÉGORIE**

Il s'agit d'un système de mesure dynamique électronique à plusieurs dimensions.

### **FEED CONVEYOR**

The device can be installed with a new or existing conveyor. The conveyor, up to 1.22 m (48 inches) wide, must operate at a fixed and constant speed ranging from 15 to 107 metres per min (50 to 350 feet per min) and be unidirectional. The length must be sufficient to accommodate the longest object to pass through in a straight line.

### **TRANSPORTEUR D'AMENÉE**

L'appareil peut être installé avec un transporteur existants ou nouveau. Le transporteur, ayant jusqu'à 1.22 m (48 pouces) de largeur, doit fonctionner à une vitesse prédéterminée et constante allant de 15 à 107 m/min (50 à 350 pieds/minute) et être unidirectionnel. La longueur doit être suffisante pour accommoder le plus long objet le traversant en ligne droite.

### **DIMENSIONING FRAME**

The dimensioning frame can be fitted around a conveyor or an in-motion scale. The frame is configured with a two laser beams, a beam array, two line scan (CCD cameras) and a tachometer.

### **CADRE DE DIMENSIONNEMENT**

Le cadre de dimensionnement peut s'installer autour d'un transporteur ou d'une balance dynamique. Le cadre consiste en deux rayons laser, d'un réseau de faisceaux, de deux caméras à CCD, et d'un tachymètre.

### **MODE OF OPERATION**

The system collects and analyzes the information using four separate measuring elements.

### **MODE DE FONCTIONNEMENT**

Le système rassemble et analyse l'information à l'aide de quatre éléments de mesure distincts.

**The beam array** element collects data on the height of the cartons. The array is made up of an emitter section and a receiver section placed directly across the conveyor from each other.

**Le réseau de faisceaux** recueille les données sur la hauteur des cartons. Le réseau est constitué d'une partie émettrice et d'une partie réceptrice placées vis à vis l'une de l'autre de part et d'autre du transporteur.

**The two line scan CCD cameras** are placed on the left and right side of the conveyor and capture the reflection of a laser spot projected onto the respective sides of the object. It also determines the start and end points of the object measured.

**The quadrature tachometer pulses** are used during the data analysis. After gathering raw data, the system determines the object's orientation, and dimensions, then stores the information and waits for the data transmission point to be triggered.

**The data transmission** can be set by the user to a fixed distance downstream. The serial data message is then transmitted to the host system.

### **INDICATOR / KEYPAD**

The indicator contains a 240 x 320 pixel LCD screen display, a disk emulator that behaves as hard disk storage, three serial ports, a parallel port, a floppy drive controller, and a membrane type numeric keypad for user input.

### **DISPLAY**

Soft keys on three (3) screens out of nineteen(19) are utilized in the normal operations.

**The power up screen** is displayed when the system is powering up and is segment testing the "SureCube" functions.

Les **deux caméras à CCD à balayage linéaire** sont placées à gauche et à droite du transporteur et capturent la réflexion des taches laser projetées sur les côtés de l'objet. Elles déterminent aussi les extrémités, début et fin, de l'objet.

Les impulsions du **tachymètre en quadrature** sont utilisées pendant l'analyse de données. Après le rassemblement des données le système analyse l'orientation et les dimensions de l'objet puis mémorise l'information et attend que le point de transmission de données soit déclenché.

**La transmission de données** peut être réglée par l'utilisateur à une distance en aval déterminée. Le message de données en série est alors transmis au système hôte.

### **INDICATEUR /CLAVIER NUMÉRIQUE**

L'indicateur comprend un écran ACL 240 x 320 pixels, un émulateur de disque qui agit comme mémoire de disque dur, trois ports série, un port parallèle, un contrôleur de disquettes et un clavier numérique à membranes pour les entrées de l'utilisateur.

### **DISPOSITIF D'AFFICHAGE**

Trois (3) écrans sur dix-neuf (19) sont utilisés pendant le fonctionnement normal.

**L'écran de mise sous-tension** apparaît lorsque le système est mis sous tension et procède à la vérification des segments des fonctions du "SureCube".

**The normal operation screen** is utilized when the unit is in normal operation. This screen displays the manufacturer's name, the status of the system, the length, width, and height of the object, the number of object passed through the system. It identifies the clear object switch, and off line switch. It gives a graphical representation of a top down view proportional outline of the carton length/width and the orientation as it passed through the "SureCube".

**L'écran de fonctionnement normal** est affiché lorsque l'unité est en fonctionnement normal. Cet écran présente le nom du fabricant, l'état du système, la longueur, la largeur et la hauteur de l'objet et le nombre d'objet qui sont passés dans le système. Il identifie le commutateur pour libérer l'objet et celui pour mettre le système hors ligne. L'écran produit une représentation graphique d'une vue descendante proportionnelle des contours (longueur/largeur) de l'objet dans l'orientation où il passe à travers le "SureCube".

**The offline screen** is utilized when calibrating. The screen displays the status of the system, and identifies the various switches, such as display setup, configuration, diagnostics, and online. The remaining screens are utilized in the off line mode.

**L'écran hors ligne** est utilisé lors de l'étalonnage. L'écran affiche l'état du système et énumère les divers commutateurs, tels que: organisation de l'affichage, configuration, diagnostic et en ligne. Les écrans qui restent sont utilisés en mode hors ligne.

### **UNITS DEFINED**

LENGTH is the side that is parallel to the direction of travel of the conveyor:

WIDTH is the remaining side of the rectangle from which length is derived:

HEIGHT is the maximum measured height of the object:

VOLUME is the product of the above three(3) values.

### **SEALING**

The calibration routine is accessed by pushing a switch located within the indicator housing.

The indicator housing will be sealed with a lead and wire seal.

The two beam array (diodes) housings and the two line scan CCD camera housings will also be sealed with a lead and wire seal.

### **UNITÉS DÉFINIES**

La LONGUEUR est le côté parallèle à la direction du mouvement du transporteur;

La LARGEUR est le côté restant du rectangle perpendiculaire à la longueur;

La HAUTEUR est la hauteur maximale mesurée de l'objet;

Le VOLUME est le produit des trois valeurs ci-dessus.

### **SCELLAGE**

Pour activer le programme d'étalonnage, il faut appuyer sur un bouton situé dans le boîtier de l'indicateur.

Le boîtier de l'indicateur est scellé à l'aide d'un plomb et d'un fil de fer.

Les deux boîtiers de réseau de faisceaux (diodes) et les deux boîtiers de caméras à CCD à balayage sont également scellés à l'aide d'un plomb et d'un fil de fer.

## **USE RESTRICTION**

The device will be used for use exclusively for the determination of freight, shipping, and storage charges for opaque cuboid objects, based on their dimensions.

## **DEVICE LIMITS**

Minimum width, height and transverse length measuring dimensions are 12 cm, 3 cm and 12 cm respectively;

Conveyor linear velocities can vary from 15 metres per min (50 ft/min) to 107 metres per min (350 ft/min);

Minimum distance between successive objects is 5 cm (2 inches);

Only cuboid objects can be measured.

## **TEMPERATURE RANGE**

The device is approved for use within a temperature range of -5°C to +40°C.

## **MARKINGS**

In addition to the markings required per the Weights and Measures Act and Regulations and Ministerial Specifications, the following must be either marked on the device or posted in near proximity to the device so as to be readily seen by all parties concerned, in these words or wording that infers the same meaning:

- Only opaque materials shall be measured.
- Only cuboid objects shall be measured
- Indicated volume is that of the smallest box that would entirely contain the object.

## **RESTRICTION D'UTILISATION**

L'appareil ne doit être utilisé que pour déterminer les frais de transport, d'expédition ou de stockage d'objets cuboïdes opaques basée sur leurs dimensions.

## **LIMITES DE L'APPAREIL**

Les dimensions de mesure minimales pour la largeur, la hauteur et la longueur transversale sont de 12 cm, 3 cm et 12 cm respectivement.

La vitesse linéaire du transporteur peut varier entre 15 m/min (50 pi/min) et 107 m/min (350 pi/min).

La distance minimale entre deux objets successifs est de 5 cm (2 po).

Seul les objets de forme cuboïde peuvent être mesuré.

## **PLAGE DES TEMPÉRATURES**

L'appareil est approuvé pour une plage de températures de -5°C à +40°C.

## **MARQUAGES**

En plus des marquages requis par la Loi et le Règlement sur les poids et mesures et les normes ministérielles, les indications suivantes doivent être marquées sur l'appareil même ou doivent être affichées à proximité de l'appareil de façon à être rapidement visibles par toutes les parties concernées, dans les mots suivants ou dans une formulation de même signification :

- Seuls des matériaux opaques doivent être mesurés.
- Seuls des objets cuboïdes doivent être mesurés.
- Le volume indiqué est le volume de la plus petite boîte qui contiendrait complètement l'objet.

## COMMUNICATION

Communication port RS-232 and RS-422.

## OPTIONS

The device can be interfaced to an approved and compatible in-motion conveyor scale. The device can be interfaced to a scanner.

## MISCELLANEOUS

The indicator will continue to display the last set of measured values until the values for the next object are displayed. If the subsequent object to be measured initiates the measurement cycle before the minimum spacing is attained, an error signal will be displayed.

## REVISION

### Rev. 1

The purpose of revision 1 was to correct the minimum length, width and height in the rating, and to update the content of the Notice Of Approval.

### Rev. 2

The purpose of Revision 2 is to reflect that the maximum length and width that can be measured is 182 cm (72 inches) and 122 cm (48 inches) respectively.

## COMMUNICATION

Port de communication RS-232 et RS-422.

## OPTIONS

L'appareil peut être connecté à une balance de transporteur dynamique approuvée et compatible. L'appareil peut être raccordé à un scanner.

## DIVERS

L'indicateur continue à afficher la dernière série de valeurs mesurées jusqu'à ce que les valeurs du prochain objet soient affichées. Si l'objet à mesurer suivant amorce le cycle de mesure avant que l'espace minimal ne soit franchi, un signal d'erreur apparaît.

## RÉVISION

### Rév. 1

La révision 1 visait à corriger la longueur, la largeur, et la hauteur minimum dans le classement ainsi qu'à actualiser le contenu de l'avis d'approbation.

### Rév. 2

La révision 2 vise à augmenter la longueur et la largeur maximale à 182 cm (72 po) et 122 cm (48 po) respectivement.

**EVALUATED BY**

**AM-5225C**  
 Robert F. Delcourt

**AM-5225C Rev. 1**  
 Kiana Khosravi  
 Approvals Examiner  
 Tel: (613) 946-1074

**AM-5225C Rev. 2**  
 Milton G. Smith  
 Complex Approvals Examiner  
 Tel: (613) 952-0656

**SGM-7 (DRAFT)**

Under the following "Approval" and "Terms and Conditions" sections, the specifications established under the Weights and Measures Act refer to SGM-7(DRAFT). Additional marking requirements are also set out under section 3 and 10 of SGM-7(DRAFT).

**ÉVALUÉ PAR**

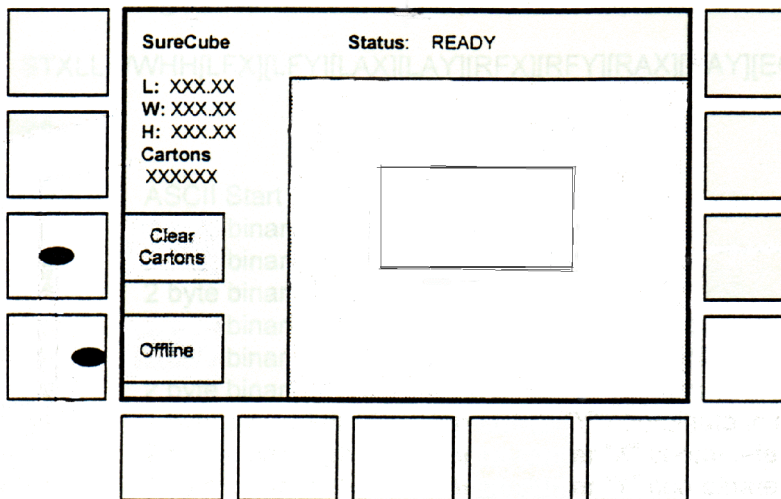
**AM-5225C**  
 Robert F. Delcourt

**AM-5225C Rév. 1**  
 Kiana Khosravi  
 Examinatrice d'approbations  
 Tél: (613) 946-1074

**AM-5225C Rév. 2**  
 Milton G. Smith  
 Examinateur d'approbations complexes  
 Tél: (613) 952-0656

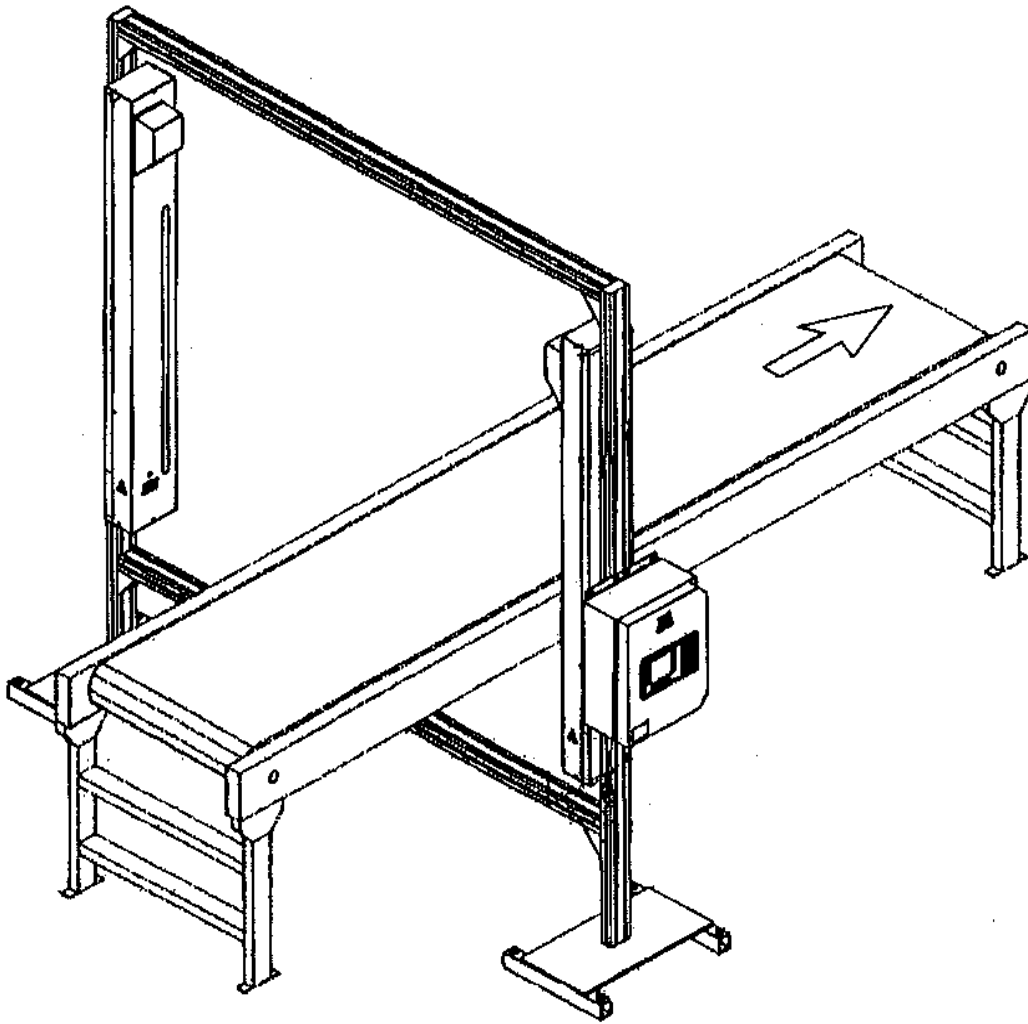
**SGM-7 (ÉBAUCHE)**

En vertu des sections «Approbation» et «Conditions» suivantes, la norme établie aux termes de la Loi sur les poids et mesures s'entend de l'ébauche de norme SGM-7. D'autres exigences relatives au marquage se trouvent aux sections 3 et 10 de l'ébauche de norme SGM-7.



**Indicator/Indicateur**

**Normal operation / Operation normale**



**Dimensioning frame / Cadre de dimensionnement**



**APPROVAL:**

The design, composition, construction and performance of the device type(s) identified herein have been evaluated in accordance with regulations and specifications established under the Weights and Measures Act. Approval is hereby granted accordingly pursuant to subsection 3(2) of the said Act.

The marking, installation and manner of use of trade devices are subject to inspection in accordance with regulations and specifications established under the Weights and Measures Act. Requirements relating to marking are set forth in sections 18 to 26 of the Weights and Measures Regulations. Installation and use requirements are set forth in Part V and in specifications established pursuant to section 27 of the said Regulations. A verification of conformity is required in addition to this approval. Inquiries regarding inspection and verification should be addressed to the local inspection office of Industry Canada.

**TERMS AND CONDITIONS:**

All devices installed under the authority of this approval shall be modified as may be necessary to meet applicable regulations and specifications.

Prior to selling any device of the type(s) identified herein, the seller shall make known to the buyer in writing the following information:

**APPROBATION:**

La conception, la composition, la construction et le rendement du(des) type(s) d'appareils identifié(s) ci-dessus, ayant fait l'objet d'une évaluation conformément au Règlement et aux prescriptions établis aux termes de la Loi sur les poids et mesures, la présente approbation est accordée en application du paragraphe 3(2) de ladite Loi.

Le marquage, l'installation et l'utilisation commerciales des appareils sont soumis à l'inspection conformément au Règlement et aux prescriptions établis aux termes de la Loi sur les poids et mesures. Les exigences de marquages sont définies dans les articles 18 à 26 du Règlement sur les poids et mesures. Les exigences d'installation et d'utilisation sont définies dans la partie V et dans les prescriptions établies en vertu de l'article 27 du dit règlement. Une vérification de conformité est requise. Toute question sur l'inspection et la vérification de conformité doit être adressée au bureau local d'Industrie Canada.

**TERMES ET CONDITIONS:**

Tout appareil installé en vertu de cette approbation doit être modifié comme il se doit afin de satisfaire à toutes les exigences pertinentes.

Avant de vendre tout appareil du(des) type(s) identifié(s) ci-dessus, le vendeur doit fournir à l'acheteur par écrit les renseignements suivants:

- (1) that final approval is contingent on the results of inspections carried out on devices in service being satisfactory, and
- (2) that any non-compliance with regulations and specifications that govern approval will be corrected by the applicant.

The Director, Approvals Services Laboratory of Industry Canada at Ottawa shall be notified in writing prior to installation of each device sold, leased or otherwise disposed of for use in trade and the total number of devices installed shall not exceed fifty.

Unless its extension is authorized in writing by the undersigned, this approval shall expire January 15, 2001.

Original copy signed by:

René Magnan, P. Eng  
Director  
Approval Services Laboratory

- (1) que l'approbation finale ne sera accordée que sous réserve de résultats satisfaisants obtenus lors d'inspections en service, et
- (2) que toute dérogation au Règlement et aux prescriptions régissant l'approbation devra être corrigée par le requérant.

Le Directeur du Laboratoire des services d'approbation, Industrie Canada, à Ottawa, doit être notifié, par écrit, à l'avance de l'installation de chaque appareil vendu, loué ou cédé de quelque autre façon pour l'installation dans le commerce, et le nombre total des installations ne doit pas dépasser cinquante.

La présente approbation expire le 15 janvier 2001 à moins que la prolongation soit autorisée par écrit par le soussigné.

Copie authentique signée par:

René Magnan, ing.  
Directeur  
Laboratoire des services d'approbation

Date: **OCT 25 1999**

Web Site Address / Adresse du site internet:  
<http://mc.ic.gc.ca>