



NOTICE OF CONDITIONAL APPROVAL

AVIS D'APPROBATION CONDITIONNELLE

Issued by statutory authority of the Minister of Industry for:

Émis en vertu du pouvoir statutaire du ministre de l'Industrie pour:

TYPE OF DEVICE

TYPE D'APPAREIL

Electronic In-Motion Multiple Dimension Measuring Device

Appareil électronique de mesurage dynamique servant à déterminer des dimensions multiples

APPLICANT

REQUÉRANT

Interweigh Systems Inc.
 51 Bentley Street
 Markham, Ontario
 L3R 3L1

MANUFACTURER

FABRICANT

PSC Inc.
 675 Basket Road
 Webster, NY, USA
 14580

MODEL(S)/MODÈLE(S)

RATING/ CLASSEMENT

SureCube

	inches/pouces		cm	
	minimum	maximum	minimum	maximum
Length/longueur:	2.5	60	6.4	150
Width/largeur:	2.5	36	6.4	90
Height/hauteur	1.25	36	3.2	90

d:	Length/longueur:	0.25 in/po	1 cm
	Width/largeur:	0.25 in/po	1 cm
	Height/hauteur	0.25 in/po	1 cm

Speed range: 50 to 350 feet per minute / 15 to 106.7 m per minute
 Étendue de la vitesse: 50 à 350 pieds par minute / 15 à 106.7 m par minute

NOTE: This approval applies only to devices, the design, composition, construction and performance of which are, in every material respect, identical to that described in the material submitted, and that are typified by samples submitted by the applicant for evaluation for approval in accordance with sections 14 and 15 of the Weights and Measures Regulations. The following is a summary of the principal features only.

REMARQUE: Cette approbation ne vise que les appareils don't la conception, la composition, la construction et le rendement sont identiques, en tout point, à ceux qui sont décrits dans la documentation reçue et pour lesquels des échantillons représentatifs ont été fournis par le requérant aux fins d'évaluation, conformément aux articles 14 et 15 du Règlement sur les poids et mesures. Ce qui suit est une brève description de leurs principales caractéristiques.

SUMMARY DESCRIPTION:

DESCRIPTION SOMMAIRE:

CATEGORY

The device is an electronic in-motion multiple dimension measuring system.

CATÉGORIE

Il s'agit d'un système de mesure dynamique électronique à plusieurs dimensions.

FEED CONVEYOR

The device can be installed with a new or existing conveyor, up to 48 inches wide, must operate at a fixed and constant speed ranging from 50 to 350 feet per minute and be unidirectional. The length must be sufficient to accommodate the longest object to pass through in a straight line.

TRANSPORTEUR D'AMENÉE

L'appareil peut être installé avec les convoyeurs existants ou nouveau. Le convoyeur, ayant jusqu'à 48 pouces de largeur, doit fonctionner à une vitesse prédéterminée et constante allant de 50 à 350 pieds par minute et être unidirectionnel. La longueur doit être suffisante pour accommoder le plus long objet le traversant en ligne droite.

DIMENSIONING FRAME

The dimensioning frame can be fitted around a conveyor or in-motion scale. The frame is configured with a two laser beams, a beam array, two line scan (CCD cameras) and a tachometer.

CADRE DE DIMENSIONNEMENT

Le cadre de dimensionnement peut s'installer autour d'un transporteur ou d'une balance dynamique. Le cadre consiste en deux rayons laser, d'une réseau de faisceaux, de deux caméras à CCD, et d'un tachymètre.

MODE OF OPERATION

The system collects and analyzes the information using four separate measuring elements.

MODE DE FONCTIONNEMENT

Le système rassemble et analyse l'information à l'aide de quatre éléments de mesure distincts.

The beam array element collects data on the height of the cartons. The array is made up of an emitter section and a receiver section placed directly across the conveyor from each other.

Le **réseau de faisceaux** recueille les données sur la hauteur des cartons. Le réseau est constitué d'une partie émettrice et d'une partie réceptrice placées vis à vis l'une de l'autre de part et d'autre du transporteur.

The two line scan CCD cameras are placed on the left and right side of the conveyor and capture the reflection of a laser spot projected onto the respective sides of the object. It also determines the start and end points of the object measured.

The quadrature tachometer pulses are used during the data analysis. After gathering raw data, the system determines the object's orientation, and dimensions, then stores the information and waits for the data transmission point to be triggered.

The data transmission can be set by the user to a fixed distance downstream. The serial data message is then transmitted to the host system.

Les **deux caméras à CCD à balayage linéaire** sont placées à gauche et à droite du transporteur et capturent la réflexion des taches laser projetées sur les côtés de l'objet. Elles déterminent aussi les extrémités, début et fin, de l'objet.

Les impulsions du **tachymètre en quadrature** sont utilisées pendant l'analyse de données. Après le rassemblement des données le système analyse l'orientation et les dimensions de l'objet puis mémorise l'information et attend que le point de transmission de données soit déclenché.

La **transmission de données** peut être réglée par l'utilisateur à une distance en aval déterminée. Le message de données en série est alors transmis à l'ordinateur principal.

INDICATOR / KEYPAD

The indicator contains a 240 x 320 pixel LCD screen display, a disk emulator that behaves as hard disk storage, three serial ports, a parallel port, a floppy drive controller, and a membrane type numeric keypad for user input.

DISPLAY

Soft keys on three(3) screens out of nineteen(19) are utilized in the normal operations.

The power up screen is displayed when the system is powering up and is segment testing the "SureCube" functions.

INDICATEUR /CLAVIER NUMÉRIQUE

L'indicateur comprend un écran ACL 240 x 320 pixels, un émulateur de disque qui agit comme mémoire de disque dur, trois ports série, un port parallèle, un contrôleur de disquettes et un clavier numérique à membranes pour les entrées de l'utilisateur.

DISPOSITIF D'AFFICHAGE

Trois (3) écrans sur dix-neuf (19) sont utilisés pendant le fonctionnement normal.

L'**écran de mise sous-tension** apparaît lorsque le système est mis sous tension et procède à la vérification des segments des fonctions du "SureCube".

The normal operation screen is utilized when the unit is in normal operation. This screen displays the manufacturer's name, the status of the system, the length, width, and height of the object, the number of object passed through the system. It identifies the clear object switch, and off line switch. It gives a graphical representation of a top down view proportional outline of the carton length/width and the orientation as it passed through the "SureCube".

The offline screen is utilized when calibrating. The screen displays the status of the system, and identifies the various switches, such as display setup, configuration, diagnostics, and online. The remaining screens are utilized in the off line mode.

UNITS DEFINED

LENGTH	is the side that is parallel to the direction of travel of the conveyor:
WIDTH	is the remaining side of the rectangle from which length is derived:
HEIGHT	is the maximum measured height of the object:
VOLUME	is the product of the above three(3) values.

SEALING

The calibration routine is accessed by pushing a switch located within the indicator housing.

The indicator housing will be sealed with a lead and wire seal.

The two (2), diode and camera housings will also be sealed with a lead and wire seal.

L'écran de fonctionnement normal est affiché lorsque l'unité est en fonctionnement normal. Cet écran présente le nom du fabricant, l'état du système, la longueur, la largeur et la hauteur de l'objet et le nombre d'objet qui sont passés dans le système. Il identifie le commutateur pour libérer l'objet et celui pour mettre le système hors ligne. L'écran produit une représentation graphique d'une vue descendante proportionnelle des contours (longueur/largeur) de l'objet dans l'orientation où il passe à travers le "SureCube".

L'écran hors ligne est utilisé lors de l'étalonnage. L'écran affiche l'état du système et énumère les divers commutateurs, tels que: organisation de l'affichage, configuration, diagnostic et en ligne. Les écrans qui restent sont utilisés en mode hors ligne.

UNITÉS DÉFINIES

La LONGUEUR	est le côté parallèle à la direction du mouvement du transporteur;
La LARGEUR	est le côté restant du rectangle perpendiculaire à la longueur;
La HAUTEUR	est la hauteur maximale mesurée de l'objet;
Le VOLUME	est le produit des trois valeurs ci-dessus.

SCELLAGE

Pour activer le programme d'étalonnage, il faut appuyer sur un bouton situé dans le boîtier de l'indicateur.

Le boîtier de l'indicateur est scellé à l'aide d'un plomb et d'un fil de fer.

Les deux (2) boîtiers de diodes et caméra sont scellés à l'aide d'un plomb et d'un fil de fer.

USE RESTRICTION

The device will be used for use exclusively for the determination of freight, shipping, and storage charges.

DEVICE LIMITS

Minimum width, height and transverse length measuring dimensions are 6.4 cm, 3.2 cm and 6.4 cm respectively;

Minimum detectable protrusion diameter is 2.0 cm;

Conveyor linear velocities can vary from 15 metres per min (50 ft/min) to 106.7 metres per min (350 ft/min);

Minimum distance between successive objects is 5 cm (2 inches);

Only rectangular objects can be measured.

TEMPERATURE RANGE

The device is approved for use within a temperature range of -5°C to +40°C.

MARKINGS

In addition to the markings required per the Weights and Measures Act and Regulations and Ministerial Specifications, the following must be either marked on the device or posted in near proximity to the device so as to be readily seen by all parties concerned, in these words or wording that infers the same meaning:

- Only opaque materials shall be measured.

RESTRICTION D'UTILISATION

L'appareil ne doit être utilisé que pour déterminer les frais de transport, d'expédition ou de stockage.

LIMITES DE L'APPAREIL

Les dimensions de mesure minimales pour la largeur, la hauteur et la longueur transversale sont de 6,4 cm, 3.2 cm et 6.4 cm respectivement.

Le diamètre de dépassement minimal détectable est de 2,0 cm;

La vitesse linéaire du transporteur peut varier entre 15 m/min (50 pi/min) et 106.7 m/min (350 pi/min).

La distance minimale entre deux objets successifs est de 5 cm (2 po).

Seul les objets de form ciboide peuvent être mesuré.

PLAGE DES TEMPÉRATURES

L'appareil est approuvé pour une plage de températures de -5°C à +40°C.

MARQUAGES

En plus des marquages requis par la Loi et le Règlement sur les poids et mesures et les normes ministérielles, les indications suivantes doivent être marquées sur l'appareil même ou doivent être affichées à proximité de l'appareil de façon à être rapidement visibles par toutes les parties concernées, dans les mots suivants ou dans une formulation de même signification :

- Seuls des matériaux opaques doivent être mesurés.

- An irregular shaped object shall only be dimensioned if its longest surface is entirely in contact with the conveyor and is stable in this position.
- Indicated volume is that of the smallest box that would entirely contain the object.

COMMUNICATION

Communication port RS-232 and RS-422.

OPTIONS

The device can be interfaced to an approved and compatible in-motion conveyor scale.
The device can be interfaced to a scanner.

MISCELLANEOUS

The indicator will continue to display the last set of measured values until the values for the next object are displayed. If the subsequent object to be measured initiates the measurement cycle before the minimum spacing is attained, an error signal will be displayed

EVALUATED BY

Robert F. Delcourt
Complex Approvals Examiner
Tel: (613) 952-0656
Fax: (613) 952-1754

- Il n'est possible de déterminer les dimensions d'un objet de forme irrégulière que si sa surface la plus longue est entièrement en contact avec le transporteur et qu'il est stable dans cette position.
- Le volume indiqué est le volume de la plus petite boîte qui contiendrait complètement l'objet.

COMMUNICATION

Port de communication RS-232 et RS-422.

OPTIONS

L'appareil peut être connecté à une balance de transporteur dynamique approuvée et compatible.
L'appareil peut être raccordé à un scanner.

DIVERS

L'indicateur continue à afficher la dernière série de valeurs mesurées jusqu'à ce que les valeurs du prochain objet soient affichées. Si l'objet à mesurer suivant amorce le cycle de mesure avant que l'espace minimal ne soit franchi, un signal d'erreur apparaît.

ÉVALUÉ PAR

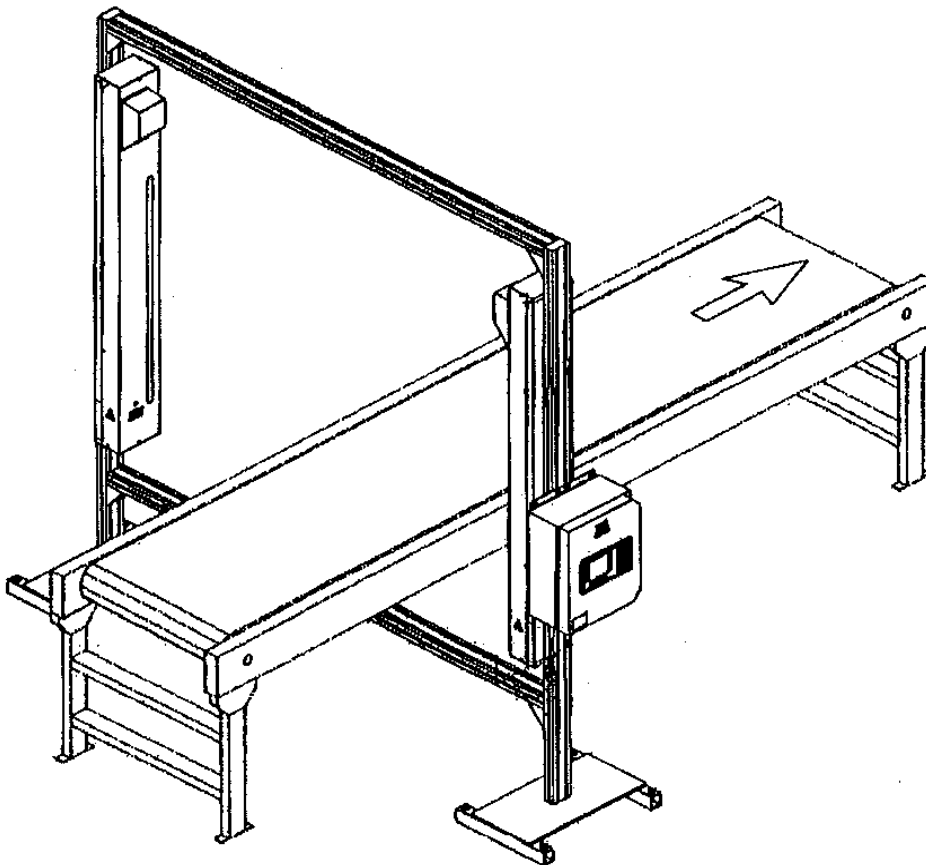
Robert F. Delcourt
Examineur d'approbations, complexes
Tél: (613) 952-0656
Fax: (613) 952-1754

SGM-7 (DRAFT)

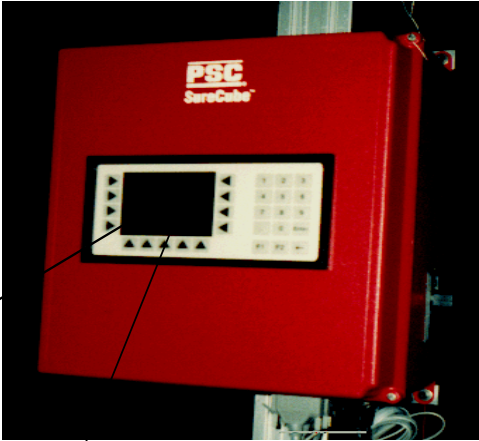
Under the following "Approval" and "Terms and Conditions" sections, the specifications established under the Weights and Measures Act refer to SGM-7(DRAFT). Additional marking requirements are also set out under section 3 and 10 of SGM-7(DRAFT).

SGM-7 (ÉBAUCHE)

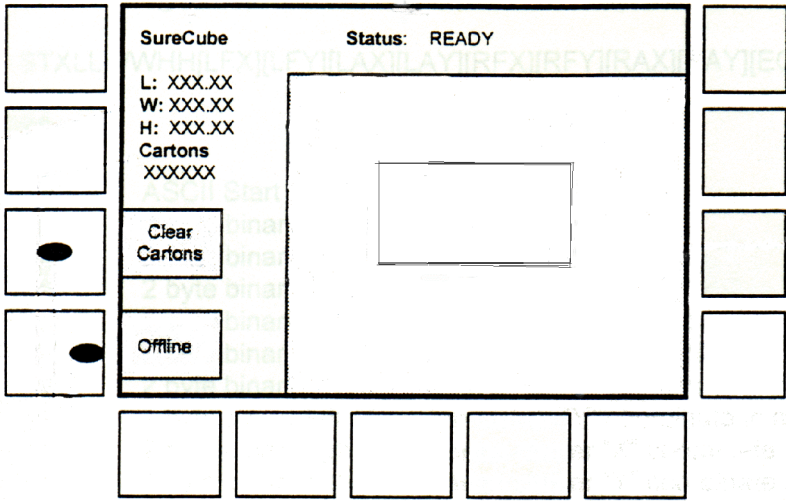
En vertu des sections «Approbation» et «Conditions» suivantes, la norme établie aux termes de la Loi sur les poids et mesures s'entend de l'ébauche de norme SGM-7. D'autres exigences relatives au marquage se trouvent aux sections 3 et 10 de l'ébauche de norme SGM-7.



Dimensioning frame / Cadre de dimensionnement



Indicator/Indicateur



Normal operation / Operation normal

APPROVAL:

The design, composition, construction and performance of the device type(s) identified herein have been evaluated in accordance with regulations and specifications established under the Weights and Measures Act. Approval is hereby granted accordingly pursuant to subsection 3(2) of the said Act.

The marking, installation and manner of use of trade devices are subject to inspection in accordance with regulations and specifications established under the Weights and Measures Act. Requirements relating to marking are set forth in sections 18 to 26 of the Weights and Measures Regulations. Installation and use requirements are set forth in Part V and in specifications established pursuant to section 27 of the said Regulations. A verification of conformity is required in addition to this approval. Inquiries regarding inspection and verification should be addressed to the local inspection office of Industry Canada.

TERMS AND CONDITIONS:

All devices installed under the authority of this approval shall be modified as may be necessary to meet applicable regulations and specifications.

Prior to selling any device of the type(s) identified herein, the seller shall make known to the buyer in writing the following information:

APPROBATION:

La conception, la composition, la construction et le rendement du(des) type(s) d'appareils identifié(s) ci-dessus, ayant fait l'objet d'une évaluation conformément au Règlement et aux prescriptions établis aux termes de la Loi sur les poids et mesures, la présente approbation est accordée en application du paragraphe 3(2) de ladite Loi.

Le marquage, l'installation et l'utilisation commerciales des appareils sont soumis à l'inspection conformément au Règlement et aux prescriptions établis aux termes de la Loi sur les poids et mesures. Les exigences de marquages sont définies dans les articles 18 à 26 du Règlement sur les poids et mesures. Les exigences d'installation et d'utilisation sont définies dans la partie V et dans les prescriptions établies en vertu de l'article 27 du dit règlement. Une vérification de conformité est requise. Toute question sur l'inspection et la vérification de conformité doit être adressée au bureau local d'Industrie Canada.

TERMES ET CONDITIONS:

Tout appareil installé en vertu de cette approbation doit être modifié comme il se doit afin de satisfaire à toutes les exigences pertinentes.

Avant de vendre tout appareil du(des) type(s) identifié(s) ci-dessus, le vendeur doit fournir à l'acheteur par écrit les renseignements suivants:

(1) that final approval is contingent on the results of inspections carried out on devices in service being satisfactory, and

(1) que l'approbation finale ne sera accordée que sous réserve de résultats satisfaisants obtenus lors d'inspections en service, et

(2) that any non-compliance with regulations and specifications that govern approval will be corrected by the applicant.

(2) que toute dérogation au Règlement et aux prescriptions régissant l'approbation devra être corrigée par le requérant.

The Director, Approvals Services Laboratory of Industry Canada at Ottawa shall be notified in writing prior to installation of each device sold, leased or otherwise disposed of for use in trade and the total number of devices installed shall not exceed fifty.

Le Directeur du Laboratoire des services d'approbation, Industrie Canada, à Ottawa, doit être notifié, par écrit, à l'avance de l'installation de chaque appareil vendu, loué ou cédé de quelque façon pour l'installation dans le commerce, et le nombre total des installations ne doit pas dépasser cinquante.

Unless its extension is authorized in writing by the undersigned, this approval shall expire two years from the date of issue.

La présente approbation expire deux ans après la date d'émission à moins que la prolongation soit autorisée par écrit par le soussigné.

Original copy signed by:

Copie authentique signée par:

René Magnan, P. Eng
Director
Approval Services Laboratory

René Magnan, ing.
Directeur
Laboratoire des services d'approbation

Date: **JAN 15 1999**

Web Site Address / Adresse du site internet:
<http://mc.ic.gc.ca>