



SEP 23 1997

**NOTICE OF APPROVAL**

**AVIS D'APPROBATION**

Issued by statutory authority of the Minister of Industry  
for:

Émis en vertu du pouvoir statutaire du ministre de  
l'Industrie pour:

**TYPE OF DEVICE**

**TYPE D'APPAREIL**

Electronic Point of Sale Scanner Scale

Balance électronique de point de vente à lecteur

**APPLICANT**

**REQUÉRANT**

PSC Scanning, Inc.  
959 Terry Street  
Eugene, Oregon, 97402-9150  
USA

**MANUFACTURER**

**FABRICANT**

PSC Scanning, Inc.  
959 Terry Street  
Eugene, Oregon, USA  
97402-9150

**MODEL(S)/MODÈLE(S)**

**RATING / CLASSEMENT**

382 or/ou 384

30 lb x 0.01 lb or/ou 15 kg x 0.005 kg

**NOTE:** This approval applies only to devices, the design, composition, construction and performance of which are, in every material respect, identical to that described in the material submitted, and that are typified by samples submitted by the applicant for evaluation for approval in accordance with sections 14 and 15 of the Weights and Measures Regulations. The following is a summary of the principal features only.

**REMARQUE:** Cette approbation ne vise que les appareils dont la conception, la composition, la construction et le rendement sont identiques, en tout point, à ceux qui sont décrits dans la documentation reçue et pour lesquels des échantillons représentatifs ont été fournis par le requérant aux fins d'évaluation, conformément aux articles 14 et 15 du Règlement sur les poids et mesures. Ce qui suit est une brève description de leurs principales caractéristiques.

#### SUMMARY DESCRIPTION:

##### CATEGORY

The approved device is an electronic point-of-sale scanner (POS) scale that, when interfaced to a compatible electronic cash register (ECR) forms an electronic point-of-sale weighing system.

##### DESCRIPTION

The base of the device is fabricated from cast aluminium. The device is not fitted with level indication means or adjustable locking feet and as such, must be installed according to the manufacturer's recommendations.

Load is sensed by a single bending beam load cell attached to the base of the device. The local cell accommodates a flex load spider which supports the load receiving element. The 45 kg load cell is protected from overloading by means of adjustable stops.

The integral scanner is contained within the housing of the device. The laser scanner accommodates the scanning spinner, pattern mirrors, collection optics, photo detector, signal processing, and interface electronics.

The AC/DC power supply can be remotely situated or attached to the bottom of the device.

#### DESCRIPTION SOMMAIRE:

##### CATÉGORIE

Il s'agit d'une balance électronique de point de vente (BPV) à lecteur qui, lorsqu'elle est reliée à une caisse enregistreuse électronique compatible (CEÉ) constitue un ensemble de pesage électronique de point de vente.

##### DESCRIPTION

Le socle de l'appareil est en aluminium coulé. L'appareil ne comportant pas d'indicateur de niveau ni de pieds réglables et verrouillables doit donc être installé suivant les recommandations du fabricant.

La charge est captée par une cellule de pesage de flexion simple fixée au socle de l'appareil. La cellule de pesage soutient un support araignée souple sur lequel repose un élément récepteur de charge. La cellule de pesage d'une capacité de 45 kg est protégée des surcharges par des butées réglables.

Le lecteur intégré est abrité dans le boîtier de l'appareil. Le lecteur laser englobe le dispositif tournant de balayage, les miroirs, le système optique de captage, le photodétecteur, le dispositif de traitement des signaux et les circuits électroniques d'interface.

Le bloc d'alimentation c.a./c.c. peut être installé à distance ou fixé au bas de l'appareil.

**SUMMARY DESCRIPTION: Cont'd**

The difference between models is the length of the load receiving element. The model 384 is 10.9 cm longer than the model 382.

**FUNCTION KEYS**

The operator controls and annunciators are mounted on the left side of the device and are as follows:

- Zero switch that is used to set the device to a zero condition.
- Volume selection switch that allows three preset speaker volume levels.
- Zero status annunciators that will illuminate when there is no load on the platter.

**Sleep Mode:**

- Scanner mode annunciator. This green lamp flashes brightly upon a good reading. When the lamp flashes at a slow rate, this indicates that a prolonged period of time has passed and the device has entered into a sleep mode. By pressing the platter or waving your hand in front of the vertical scanning window it will wakeup the device and return the device to the operating mode (scanner/scale models only).

**SERIAL PORT CONNECTIONS AND OPTIONS****RS232**

OCIA/character single and dual and IBM 4683/84/93/94 - indicator.

An optional remote display can be connected to the scale for both the customer and the operator.

**INSTALLATION AND USE**

The remote display unit must not be located more than two (2) meters from the weighing element, at an angle not greater than 45° from the customer's normal line of sight.

**DESCRIPTION SOMMAIRE: Suite**

La différence entre les modèles est la longueur de l'élément récepteur de charge - celui du modèle 384 mesure 10.9 cm de plus que celui du modèle 382.

**TOUCHES FONCTIONS**

Les commandes et les afficheurs suivants de l'opérateur se trouvent sur le côté gauche de l'appareil:

- Le bouton zéro sert à remettre l'appareil à zéro.
- Le bouton de sélection du volume permet trois niveaux prédéterminés de volume du haut-parleur.
- Les afficheurs de l'état zéro s'illuminent lorsque le plateau est vide.

**Mode sommeil:**

- Afficheur du mode lecture. Ce voyant vert est brillant et clignote lorsque la lecture est bonne. Lorsqu'il clignote plus lentement, cela signifie qu'une période prolongée s'est écoulée et que l'appareil est passé au mode sommeil. Pour réveiller l'appareil et le ramener en mode d'exploitation, il suffit d'appuyer sur le plateau ou de passer la main devant la fenêtre de lecture verticale (modèles balance/lecteur seulement).

**CONNEXION PORT SÉRIEL ET OPTIONS****RS232**

OCIA/caractère simple ou double et indicateur IBM 4683/84/93/94.

Un dispositif d'affichage facultatif à distance peut être relié à la balance à l'intention du consommateur et de l'opérateur.

**INSTALLATION ET UTILISATION**

Le dispositif d'affichage à distance doit se trouver à deux (2) mètres au plus de l'élément de pesage, à un angle ne dépassant pas 45° de la ligne de vision normale du consommateur.

**SUMMARY DESCRIPTION: Cont'd****DESCRIPTION SOMMAIRE: Suite****TEMPERATURE AND RANGE**

The device is approved for use within a temperature range of +10°C to +40°C.

**PLAGE DE TEMPÉRATURES**

L'appareil est approuvé pour être utilisé à une plage de températures allant de +10°C à +40°C.

**SEALING**

The zero and span adjustment are located within the housing. Internal calibration switch can be sealed with a wire and lead seal or with tamper proof paper seal.

**SCELLAGE**

Les dispositifs de réglage du zéro et de l'étendue de mesure se trouvent dans le boîtier. L'interrupteur d'étalonnage interne peut être scellé à l'aide d'un fil métallique et d'un plomb ou d'un scellé en papier infraudable.

The design is exempt from providing ready access to all other components or adjustments without having to break a seal as specified in SGM3/10.

L'appareil n'est pas tenu d'assurer un accès facile aux autres composants ou dispositifs de réglage sans bris de scellé, suivant la norme SGM3/10.

**EXEMPTION**

The device is exempt from the 300% overload test requirements per section 11 of SGM3.

**EXEMPTION**

L'appareil est exempté de l'essai de surcharge stipulé à l'article 11 de la norme SGM3.

**EVALUATED BY**

Milton G. Smith  
Approvals Examiner  
Tel: (613) 952-0656  
Fax: (613) 952-1754

**ÉVALUÉ PAR**

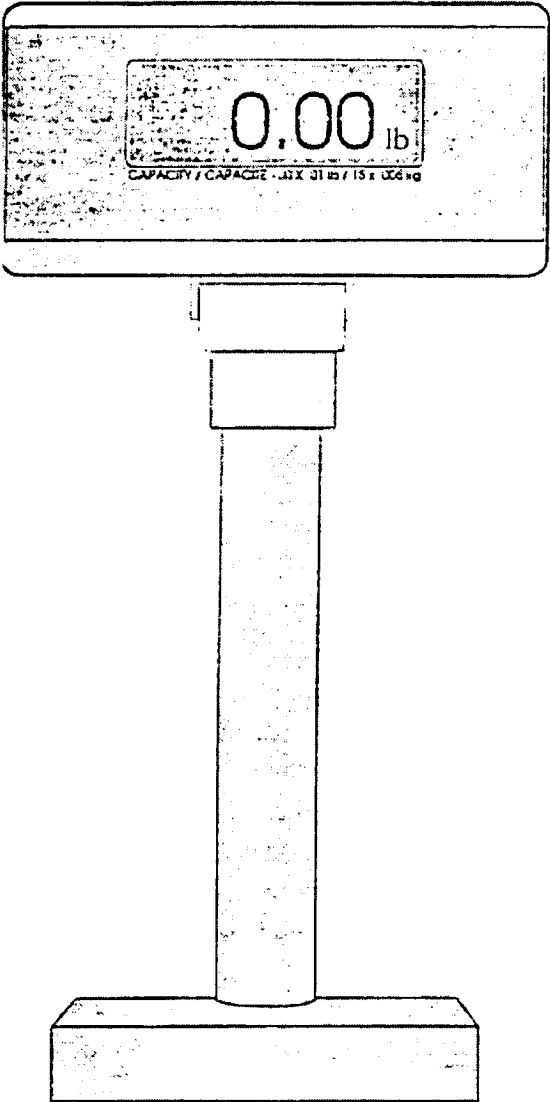
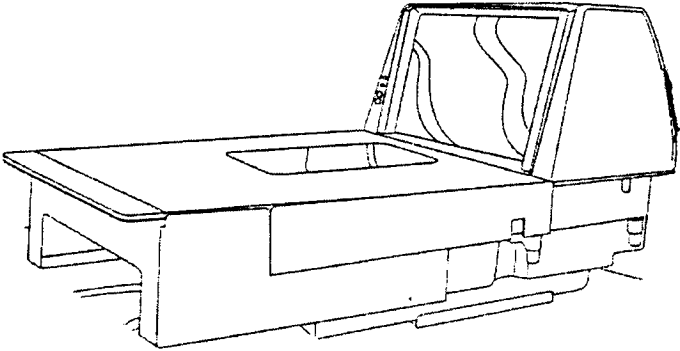
Milton G. Smith  
Examineur d'approbations  
Tél.: (613) 952-0656  
Fax: (613) 952-1754

Tested by NTEP.

Testé par NTEP

**SUMMARY DESCRIPTION: Cont'd**


**DESCRIPTION SOMMAIRE: Suite**



**APPROVAL:**

The design, composition, construction and performance of the device type(s) identified herein have been evaluated in accordance with regulations and specifications established under the Weights and Measures Act. Approval is hereby granted accordingly pursuant to subsection 3(1) of the said Act.

The marking, installation and manner of use of trade devices are subject to inspection in accordance with regulations and specifications established under the Weights and Measures Act. Requirements relating to marking are set forth in sections 18 to 26 of the Weights and Measures Regulations. Installation and use requirements are set forth in Part V and in specifications established pursuant to section 27 of the said Regulations. A verification of conformity is required in addition to this approval. Inquiries regarding inspection and verification should be addressed to the local inspection office of Industry Canada.



René Magnan, P.Eng.  
Acting Director  
Approval Services Laboratory

**APPROBATION:**

La conception, la composition, la construction et le rendement du(des) type(s) d'appareils identifié(s) ci-dessus, ayant fait l'objet d'une évaluation conformément au Règlement et aux prescriptions établis aux termes de la Loi sur les poids et mesures, la présente approbation est accordée en application du paragraphe 3(1) de ladite Loi.

Le marquage, l'installation, et l'utilisation commerciales des appareils sont soumis à l'inspection conformément au Règlement et aux prescriptions établis aux termes de la Loi sur les poids et mesures. Les exigences de marquages sont définies dans les articles 18 à 26 du Règlement sur les poids et mesures. Les exigences d'installation et d'utilisation sont définies dans la partie V et dans les prescriptions établies en vertu de l'article 27 dudit règlement. Une vérification de conformité est requise en plus de la présente approbation. Toute question sur l'inspection et la vérification de conformité doit être adressée au bureau local d'Industrie Canada.

pour/For :

René Magnan, ing.  
Directeur intérimaire  
Laboratoire des services d'approbation

Date: **SEP 24 1997**