



ACS 2 1997

NOTICE OF APPROVAL

AVIS D'APPROBATION

Issued by statutory authority of the Minister of Industry
for:

Émis en vertu du pouvoir statutaire du ministre de
l'Industrie pour:

TYPE OF DEVICE

TYPE D'APPAREIL

Electronic Bench Scale

Balance de table électronique

APPLICANT

REQUÉRANT

Bizerba Canada Inc.
2385 Matheson Blvd. East
Mississauga, Ontario
L4W 5B3

MANUFACTURER

FABRICANT

Bizerba-Werke Wilhelm Kraut GmbH
Postfach 1140, D7450 Baligen 1
Federal Republic of Germany
République Fédérale de l'Allemagne

MODEL(S)/MODÈLE(S)

RATING / CLASSEMENT

150VE-S

15 kg x 5 g / 30 lb x 0.01 lb
30 kg x 10 g / 60 lb x 0.02 lb
60 kg x 20 g / 100 lb x 0.04 lb

200VE-S

30 kg x 10 g / 60 lb x 0.02 lb
60 kg x 20 g / 120 lb x 0.04 lb

NOTE: This approval applies only to devices, the design, composition, construction and performance of which are, in every material respect, identical to that described in the material submitted, and that are typified by samples submitted by the applicant for evaluation for approval in accordance with sections 14 and 15 of the Weights and Measures Regulations. The following is a summary of the principal features only.

SUMMARY DESCRIPTION:

CATEGORY

The approved device is an electronic bench scale, that when interfaced with an approved and compatible digital weight indicator forms a weighing system.

DESCRIPTION

The platform, is a single point load cell attached to a H-frame and connected to a stainless steel and galvanized base frame. The 400 mm x 500 mm platter support is constructed of stainless steel.

Devices with a capacity of 30kg/60 lb or lower, utilize the Bizerba, model BL-50 load cell. Scales with a 60 kg/120 lb capacity, utilize the model BL-100 load cell.

The device can be levelled by means of four adjustable locking feet and a bull's eye level.

EVALUATED BY

Robert F. Delcourt
Approvals Examiner
Tel: (613) 952-0625
Fax: (613) 952-1754

REMARQUE: Cette approbation ne vise que les appareils dont la conception, la composition, la construction et le rendement sont identiques, en tout point, à ceux qui sont décrits dans la documentation reçue et pour lesquels des échantillons représentatifs ont été fournis par le requérant aux fins d'évaluation, conformément aux articles 14 et 15 du Règlement sur les poids et mesures. Ce qui suit est une brève description de leurs principales caractéristiques.

DESCRIPTION SOMMAIRE:

CATÉGORIE

Il s'agit d'une balance de table, qui lorsqu'elle est reliée à un indicateur pondéral à affichage numérique compatible et approuvé, constitue un ensemble de pesage.

DESCRIPTON

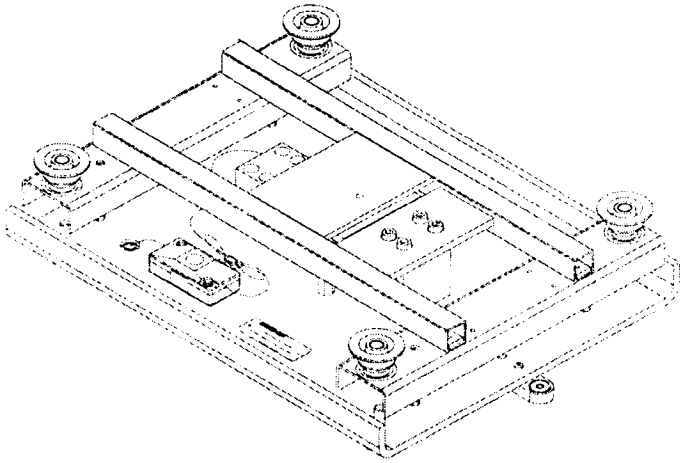
La plate-forme se compose d'une cellule de pesage à un seul point assujettie à un socle en H et reliée à un bâti galvanisé et en inox. Le support du plateau est en inox et mesure 400 mm x 500 mm.

Les balances d'une capacité de 30 kg/60 lb ou moins utilisent la cellule de pesage Bizerba, modèle BL-50. Les balances d'une capacité de 60 kg/120 lb utilisent la cellule de pesage, modèle BL-100.

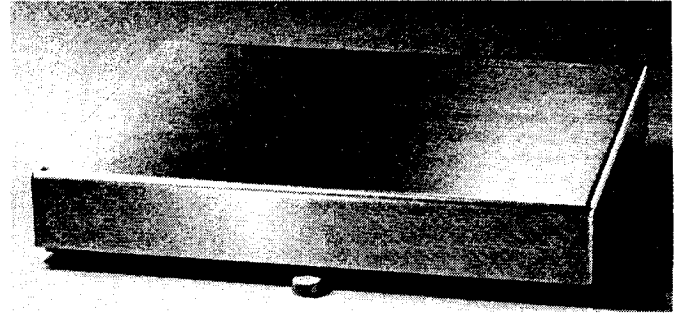
La mise au niveau de cet appareil est assurée par quatre pieds réglables et verrouillables et par une bulle de mise au niveau.

EVALUÉ PAR

Robert F. Delcourt
Examineur d'approbation
Tél: (613) 952-0625
Fax: (613) 952-1754



Base



Platform / Tablier

APPROVAL:

The design, composition, construction and performance of the device type(s) identified herein have been evaluated in accordance with regulations and specifications established under the Weights and Measures Act. Approval is hereby granted accordingly pursuant to subsection 3(1) of the said Act.

The marking, installation and manner of use of trade devices are subject to inspection in accordance with regulations and specifications established under the Weights and Measures Act. Requirements relating to marking are set forth in sections 18 to 26 of the Weights and Measures Regulations. Installation and use requirements are set forth in Part V and in specifications established pursuant to section 27 of the said Regulations. A verification of conformity is required in addition to this approval. Inquiries regarding inspection and verification should be addressed to the local inspection office of Industry Canada.

René Magnan, P.Eng.
Acting Director
Approval Services Laboratory

**APPROBATION:**

La conception, la composition, la construction et le rendement du(des) type(s) d'appareils identifié(s) ci-dessus, ayant fait l'objet d'une évaluation conformément au Règlement et aux prescriptions établis aux termes de la Loi sur les poids et mesures, la présente approbation est accordée en application du paragraphe 3(1) de ladite Loi.

Le marquage, l'installation, et l'utilisation commerciales des appareils sont soumis à l'inspection conformément au Règlement et aux prescriptions établis aux termes de la Loi sur les poids et mesures. Les exigences de marquages sont définies dans les articles 18 à 26 du Règlement sur les poids et mesures. Les exigences d'installation et d'utilisation sont définies dans la partie V et dans les prescriptions établies en vertu de l'article 27 dudit règlement. Une vérification de conformité est requise. Toute question sur l'inspection et la vérification de conformité doit être adressée au bureau local d'Industrie Canada.

René Magnan, ing.
Directeur intérimaire
Laboratoire des services d'approbation

Date: APR 2 1997
AVR