



MAR - 4 1997

NOTICE OF APPROVAL

AVIS D'APPROBATION

Issued by statutory authority of the Minister of Industry
for:

Émis en vertu du pouvoir statutaire du ministre de
l'Industrie pour:

TYPE OF DEVICE

TYPE D'APPAREIL

Electronic Bench Scale

Balance de table électronique

APPLICANT

REQUÉRANT

Doran Scales Inc.
1315 Paramount Parkway
Batavia, Illinois, 60510
USA

MANUFACTURER

FABRICANT

Doran Scales Inc.
1315 Paramount Parkway
Batavia, Illinois, 60510
USA

MODEL(S)/MODÈLE(S)

RATING / CLASSEMENT

SIL9001

Avoirdupois/Avoirdupoids
150 lb x 0.05 lb

Metric/Métrique
70 kg x 0.02 kg

NOTE: This approval applies only to devices, the design, composition, construction and performance of which are, in every material respect, identical to that described in the material submitted, and that are typified by samples submitted by the applicant for evaluation for approval in accordance with sections 14 and 15 of the Weights and Measures Regulations. The following is a summary of the principal features only.

REMARQUE: Cette approbation ne vise que les appareils dont la conception, la composition, la construction et le rendement sont identiques, en tout point, à ceux qui sont décrits dans la documentation reçue et pour lesquels des échantillons représentatifs ont été fournis par le requérant aux fins d'évaluation, conformément aux articles 14 et 15 du Règlement sur les poids et mesures. Ce qui suit est une brève description de leurs principales caractéristiques.

SUMMARY DESCRIPTION:

CATEGORY

The approved device is an electronic bench scale that when interfaced to an approved and compatible weight indicator, becomes a weighing system.

DESCRIPTION

The device base and sub-platter are fabricated from aluminum, topped with a stainless steel platter measuring 11 x 15 inches. Weight is sensed by two co-planer load cells of 75 lb capacity each.

The device must be fastened to a level and stable supporting surface.

EXEMPTION

The device is exempt from the 300% overload test requirement as per section 11 of SGM3.

EVALUATED BY

Michel Létourneau
Approvals Examiner
Tel. (613) 952-0663.

Tested by NTEP

DESCRIPTION SOMMAIRE:

CATÉGORIE

Il s'agit d'une balance de table électronique qui, lorsqu'elle est reliée à un indicateur pondéral approuvé et compatible, constitue un ensemble de pesage.

DESCRIPTION

Le socle de l'appareil et le support du plateau sont en aluminium et le plateau qui mesure 11 x 15 po est en inox. Le poids est capté par deux cellules de pesage coplanaires d'une capacité individuelle de 75 lb.

L'appareil doit être assujéti à une surface d'appui qui est de niveau et stable.

EXEMPTION

L'appareil est exempté de l'essai de surcharge de 300% exigé à l'article 11 de la norme SGM3.

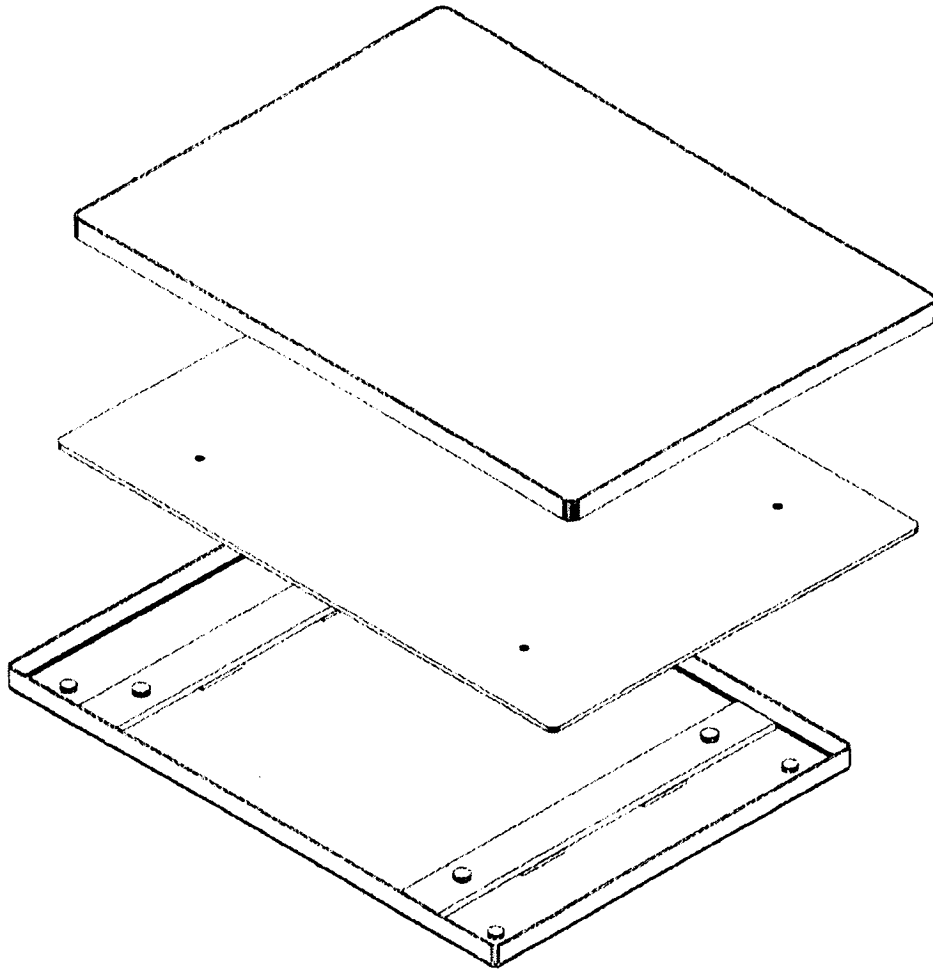
ÉVALUÉ PAR

Michel Létourneau
Examinateur d'approbations
Tél.: (613) 952-0663.

Testé par NTEP

SUMMARY DESCRIPTION: Cont'd

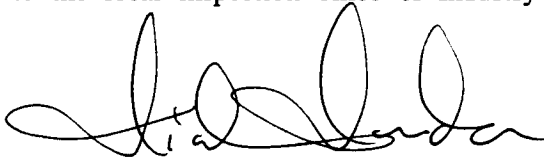
DESCRIPTION SOMMAIRE: Suite



APPROVAL:

The design, composition, construction and performance of the device type(s) identified herein have been evaluated in accordance with regulations and specifications established under the Weights and Measures Act. Approval is hereby granted accordingly pursuant to subsection 3(1) of the said Act.

The marking, installation and manner of use of trade devices are subject to inspection in accordance with regulations and specifications established under the Weights and Measures Act. Requirements relating to marking are set forth in sections 18 to 26 of the Weights and Measures Regulations. Installation and use requirements are set forth in Part V and in specifications established pursuant to section 27 of the said Regulations. A verification of conformity is required in addition to this approval. Inquiries regarding inspection and verification should be addressed to the local inspection office of Industry Canada.



René Magnan, P.Eng.
Acting Director
Approval Services Laboratory

APPROBATION:

La conception, la composition, la construction et le rendement du(des) type(s) d'appareils identifié(s) ci-dessus, ayant fait l'objet d'une évaluation conformément au Règlement et aux prescriptions établis aux termes de la Loi sur les poids et mesures, la présente approbation est accordée en application du paragraphe 3(1) de ladite Loi.

Le marquage, l'installation, et l'utilisation commerciales des appareils sont soumis à l'inspection conformément au Règlement et aux prescriptions établis aux termes de la Loi sur les poids et mesures. Les exigences de marquages sont définies dans les articles 18 à 26 du Règlement sur les poids et mesures. Les exigences d'installation et d'utilisation sont définies dans la partie V et dans les prescriptions établies en vertu de l'article 27 dudit règlement. Une vérification de conformité est requise. Toute question sur l'inspection et la vérification de conformité doit être adressée au bureau local d'Industrie Canada.

For/pour:

René Magnan, ing.
Directeur intérimaire
Laboratoire des services d'approbation

Date: **MAR - 4 1997**