



NOTICE OF APPROVAL

AVIS D'APPROBATION

Issued by statutory authority of the Minister of Industry for:

Émis en vertu du pouvoir statutaire du ministre de l'Industrie pour:

TYPE OF DEVICE

Electronic Weight Indicator

TYPE D'APPAREIL

Indicateur pondéral électronique

APPLICANT

Mettler-Toledo Inc.
735 Toledo Court
Burlington, Ontario
L7R 3Y8

REQUÉRANT

MANUFACTURER

Mettler-Toledo Inc.
350 W. Wilson Bridge Road
Worthington, Ohio, 43085
USA

FABRICANT

MODEL(S)/MODÈLE(S)

PANTHER
PT*

RATING/ CLASSEMENT

Up to 10 000 divisions available for display by 1, 2 or 5 with a programmable decimal.
Un total de 10 000 échelons permettent l'affichage par incréments de 1, 2 ou 5. Signe décimal programmable.

NOTE: This approval applies only to devices, the design, composition, construction and performance of which are, in every material respect, identical to that described in the material submitted, and that are typified by samples submitted by the applicant for evaluation for approval in accordance with sections 14 and 15 of the Weights and Measures Regulations. The following is a summary of the principal features only.

REMARQUE: Cette approbation ne vise que les appareils dont la conception, la composition, la construction et le rendement sont identiques, en tout point, à ceux qui sont décrits dans la documentation reçue et pour lesquels des échantillons représentatifs ont été fournis par le requérant aux fins d'évaluation, conformément aux articles 14 et 15 du Règlement sur les poids et mesures. Ce qui suit est une brève description de leurs principales caractéristiques.

SUMMARY DESCRIPTION:

CATEGORY

The approved device is an AC powered electronic weight indicator that, when interfaced to an approved and compatible weighing elements (digital or analog signal), forms a weighing system.

DESCRIPTION

The device can be encased in a stainless steel Harsh Enclosure (wall mounted or placed on top of a desk) or in a Panel Enclosure (panel mounted).

The device is a general purpose digital indicator comprising a seven-character, seven-segment vacuum fluorescent display. Annunciators associated with the seven digit indicate; center of zero, gross or net weight, preset tare value, units of measurement (kg, g, lb, ounce, ounce troy, ton and tonne) and motion. The harsh enclosure includes five LED's for checkweighing or setpoints applications. The panel mount enclosure includes three LED's which indicate similar conditions.

DESCRIPTION SOMMAIRE:

CATÉGORIE

Il s'agit d'un indicateur pondéral électronique c.a. qui, lorsqu'il est relié à un élément de pesage compatible et approuvé (signal numérique ou analogique), constitue un ensemble de pesage.

DESCRIPTION

Le boîtier de l'appareil peut être en acier inoxydable pour environnements hostiles (installé au mur ou sur un bureau) ou conçu pour un montage sur panneau.

L'indicateur à affichage numérique, d'utilisation générale, comprend un dispositif afficheur fluorescent sous vide à sept caractères, sept segments. Les voyants associés aux caractères indiquent; le centre du zéro, le poids brut ou net, la valeur de la tare prédéterminée, les unités de mesure (kg, g, lb, once, once troy, tonne avoirdupois ou métrique) et le mouvement. Le boîtier pour environnements hostiles comprend cinq DEL pour les modes de dosage et de points de consignes tandis que le boîtier pour montage sur panneau en comprend trois.

FUNCTION KEYS

The operator controls are performed via a membrane keyboard and allow the following choices:

ZERO
TARE
CLEAR
MEMORY
SELECT
ENTER

TOUCHES FONCTIONS

L'opérateur lance les commandes par l'entremise d'un clavier à membrane qui comprend les touches suivantes:

ZERO Remise à zéro
TARE Tare
CLEAR Effacement
MEMORY Mémoire
SELECT Sélection
ENTER Entrer

SERIAL PORT CONNECTIONS

RS232
20 mA or 10 VDC loop (optional)

CONNEXIONS DES PORTS DE SÉRIE

RS232
Boucle de 20 mA ou 10 VCA (optionnelle)

MODEL NUMBER CODING

PT**_****_***

PT: Panther Terminal
**- Enclosure and display type
 PN = Panel numeric display
 HN = Harsh environment (desk/wall),
 numeric display
* Scale option
 1 = Analog scale interface
* Output option
 0 = No option
 8 = Analog output
* High level output option
 0 = No high level setpoint option

 1 = 3 Optos
 (panel only)
*_ Always = 0
*** Destination market
 Country specific code

CODE DU NUMÉRO DE MODÈLE

PT**_****_***

PT: Panther Terminal
**- Type de boîtier et d'affichage
 PN = Panneau et affichage numérique
 HN = Environnement hostiles
 (bureau/mur), affichage numérique
* Option balance
 1 = Interface analogue de la balance
* Option sortie
 0 = Aucune option
 8 = Sortie analogue
* Option de sortie haut niveau
 0 = Aucune sortie haut niveau point de
 consigne
 1 = 3 Optos
 (panneau seulement)
*_ Toujours = 0
*** Marché visée
 Code spécifique du pays

SETUP AND CALIBRATION PARAMETERS

Calibration can be effected using two (2) calibration points, including zero. Access to calibration and setup menu is locked out when the internal switch SW1-1 is open.

SEALING

Calibration and coarse zero adjustment are located within the housing of the device which can be sealed with a wire and lead seal.

The design is exempt from providing ready access to all other components or adjustments without having to break a seal as specified in SGM3/10.

REVISION

The purpose of Revision 1 was to add the compatible base with digital signal (DigiTol base).

The purpose of Revision 2 is to increase the divisions rating from 5 000 to 10 000 and generalize the sealing method.

EVALUATED BY

Rev. 2
Michel Létourneau
Complex Approvals Examiner
TEL (613) 952-0663
FAX (613) 952-1754

Revision 2, tested by NTEP

PARAMÈTRES DE CONFIGURATION ET D'ÉTALONNAGE

L'étalonnage peut se faire avec deux (2) points d'étalonnage, y compris le zéro. L'accès au menu d'étalonnage et de configuration est interdit lorsque le commutateur interne SW1-1 est en position ouvert.

SCELLEMENT

Les dispositifs de réglage de l'étalonnage et du zéro approximatif se trouvent dans le boîtier de l'appareil qui peut être scellé avec un fil métallique et un scellé de plomb.

L'appareil n'est pas tenu d'assurer un accès facile à tous les autres composants ou organes de réglage sans bris de scellé, suivant la norme SGM3/10.

RÉVISION

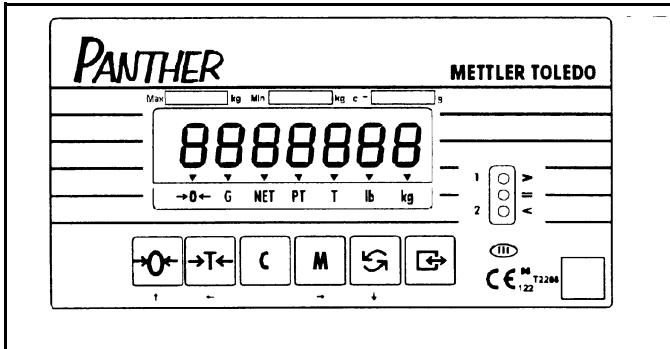
La révision 1 visait à ajouter la base compatible au signal numérique (base DigiTol).

La révision 2 vise à augmenter le classement des échelons de 5 000 à 10 000 et à généraliser la méthode de scellement.

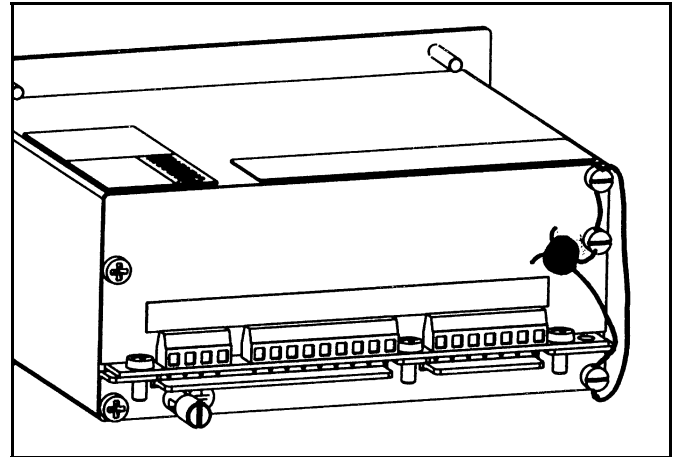
ÉVALUÉ PAR

Rev. 2
Michel Létourneau
Examinateur d'approbations complexes
Tél (613) 952-0663
FAX (613) 952-1754

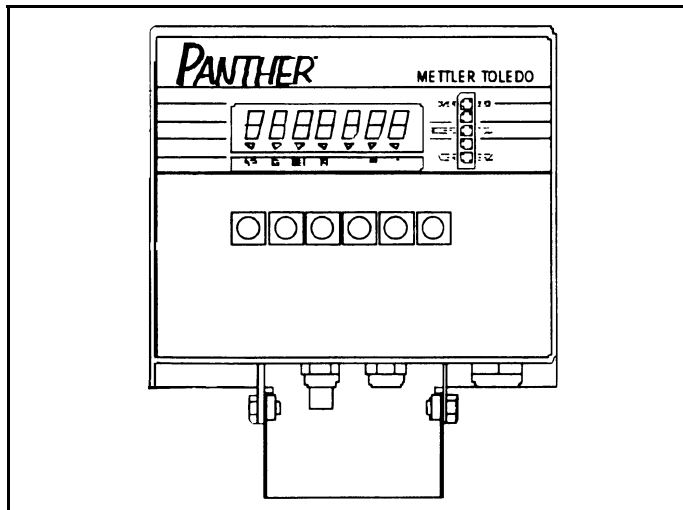
Révision 2, vérifié par NTEP



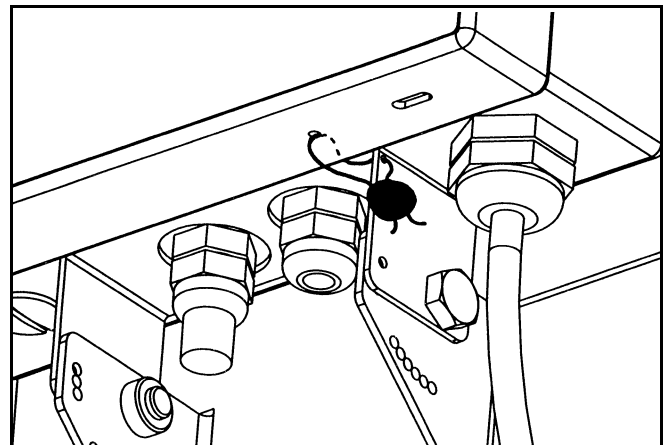
Panel Enclosure / Boîtier à montage sur panneau



Typical Sealing Method/Methode typique de scellement



Harsh Enclosure / Boîtier environnements hostiles



Typical Sealing Method /Methode typique de scellement

APPROVAL:

The design, composition, construction and performance of the device type(s) identified herein have been evaluated in accordance with regulations and specifications established under the Weights and Measures Act. Approval is hereby granted accordingly pursuant to subsection 3(1) of the said Act.

The marking, installation and manner of use of trade devices are subject to inspection in accordance with regulations and specifications established under the Weights and Measures Act. Requirements relating to marking are set forth in sections 18 to 26 of the Weights and Measures Regulations. Installation and use requirements are set forth in Part V and in specifications established pursuant to section 27 of the said Regulations. A verification of conformity is required in addition to this approval. Inquiries regarding inspection and verification should be addressed to the local inspection office of Industry Canada.

Original copy signed by:

René Magnan, P. Eng
Director
Approval Services Laboratory

APPROBATION:

La conception, la composition, la construction et le rendement du(des) type(s) d'appareils identifié(s) ci-dessus, ayant fait l'objet d'une évaluation conformément au Règlement et aux prescriptions établis aux termes de la Loi sur les poids et mesures, la présente approbation est accordée en application du paragraphe 3(1) de la dite Loi.

Le marquage, l'installation, et l'utilisation commerciales des appareils sont soumis à l'inspection conformément au Règlement et aux prescriptions établis aux termes de la Loi sur les poids et mesures. Les exigences de marquages sont définies dans les articles 18 à 26 du Règlement sur les poids et mesures. Les exigences d'installation et d'utilisation sont définies dans la partie V et dans les prescriptions établies en vertu de l'article 27 dudit règlement. Une vérification de conformité est requise. Toute question sur l'inspection et la vérification de conformité doit être adressée au bureau local d'Industrie Canada.

Copie authentique signée par:

René Magnan, ing.
Directeur
Laboratoire des services d'approbation

Date: JAN 7 1998

Web Site Address / Adresse du site internet:
<http://mc.ic.gc.ca>