



**SEP 11 1997**

**NOTICE OF APPROVAL**

**AVIS D'APPROBATION**

Issued by statutory authority of the Minister of Industry  
for:

Émis en vertu du pouvoir statutaire du ministre de  
l'Industrie pour:

**TYPE OF DEVICE**

**TYPE D'APPAREIL**

Electronic Weight Indicator

Indicateur pondéral électronique

**APPLICANT**

**REQUÉRANT**

Mettler-Toledo Inc.  
735 Toledo Court  
Burlington, Ontario  
L7R 3Y8

**MANUFACTURER**

**FABRICANT**

Mettler-Toledo Inc.  
350 W. Wilson Bridge Road  
Worthington, Ohio, 43085  
USA

**MODEL(S)/MODÈLE(S)**

**RATING / CLASSEMENT**

PANTHER  
PT\*

Up to 5000 divisions available for display by 1, 2 or 5 with a  
programmable decimal.  
Un total de 5000 échelons permettent l'affichage par incréments de 1,  
2 ou 5. Signe décimal programmable.

**NOTE:** This approval applies only to devices, the design, composition, construction and performance of which are, in every material respect, identical to that described in the material submitted, and that are typified by samples submitted by the applicant for evaluation for approval in accordance with sections 14 and 15 of the Weights and Measures Regulations. The following is a summary of the principal features only.

**REMARQUE:** Cette approbation ne vise que les appareils dont la conception, la composition, la construction et le rendement sont identiques, en tout point, à ceux qui sont décrits dans la documentation reçue et pour lesquels des échantillons représentatifs ont été fournis par le requérant aux fins d'évaluation, conformément aux articles 14 et 15 du Règlement sur les poids et mesures. Ce qui suit est une brève description de leurs principales caractéristiques.

#### SUMMARY DESCRIPTION:

##### CATEGORY

The approved device is an AC powered electronic weight indicator that, when interfaced to an approved and compatible weighing elements (digital or analog signal), forms a weighing system.

##### DESCRIPTION

The device can be encased in a stainless steel Harsh Enclosure (wall mounted or placed on top of a desk) or in a Panel Enclosure (panel mounted).

The device is a general purpose digital indicator comprising a seven-character, seven-segment vacuum fluorescent display. Annunciators associated with the seven digit indicate; center of zero, gross or net weight, preset tare value, units of measurement (kg, g, lb, ounce, ounce troy, ton and tonne) and motion. The harsh enclosure includes five LED's for checkweighing or setpoints applications. The panel mount enclosure includes three LED's which indicate similar conditions.

#### DESCRIPTION SOMMAIRE:

##### CATÉGORIE

Il s'agit d'un indicateur pondéral électronique c.a. qui, lorsqu'il est relié à un élément de pesage compatible et approuvé (signal numérique ou analogique), constitue un ensemble de pesage.

##### DESCRIPTION

Le boîtier de l'appareil peut être en acier inoxydable pour environnements hostiles (installé au mur ou sur un bureau) ou conçu pour un montage sur panneau.

L'indicateur à affichage numérique, d'utilisation générale, comprend un dispositif afficheur fluorescent sous vide à sept caractères, sept segments. Les voyants associés aux caractères indiquent; le centre du zéro; le poids brut ou net, la valeur de la tare prédéterminée, les unités de mesure (kg, g, lb, once, once troy, tonne avoirdupois ou métrique) et le mouvement. Le boîtier pour environnements hostiles comprend cinq DEL pour les modes de dosage et de points de consignes tandis que le boîtier pour montage sur panneau en comprend trois.

**SUMMARY DESCRIPTION: Cont'd****FUNCTION KEYS**

The operator controls are performed via a membrane keyboard and allow the following choices:

ZERO  
TARE  
CLEAR  
MEMORY  
SELECT  
ENTER

**SERIAL PORT CONNECTIONS**

RS232  
20 mA or 10 VDC loop (optional)

**MODEL NUMBER CODING**

PT\*\*\_\*\*\*\*\_\*\*\*  
PT: Panther Terminal  
\*\*- Enclosure and display type  
PN = Panel numeric display  
HN = Harsh environment (desk/wall),  
numeric display  
\* Scale option  
1 = Analog scale interface  
\* Output option  
0 = No option  
8 = Analog output  
\* High level output option  
0 = No high level setpoint option  
  
1 = 3 Optos  
(panel only)  
\*- Always = 0  
\*\*\* Destination market  
Country specific code

**SETUP AND CALIBRATION PARAMETERS**

Calibration can be effected using two (2) calibration points, including zero. Access to calibration and setup menu is locked out when the internal switch SW1-1 is open.

**DESCRIPTION SOMMAIRE: Suite****TOUCHES FONCTIONS**

L'opérateur lance les commandes par l'entremise d'un clavier à membrane qui comprend les touches suivantes:

ZERO Remise à zéro  
TARE Tare  
CLEAR Effacement  
MEMORY Mémoire  
SELECT Sélection  
ENTER Entrer

**CONNEXIONS DES PORTS DE SÉRIE**

RS232  
Boucle de 20 mA ou 10 VCA (optionnelle)

**CODE DU NUMÉRO DE MODÈLE**

PT\*\*\_\*\*\*\*\_\*\*\*  
PT: Panther Terminal  
\*\*- Type de boîtier et d'affichage  
PN = Panneau et affichage numérique  
HN = Environnement hostiles (bureau/mur),  
affichage numérique  
\* Option balance  
1 = Interface analogue de la balance  
\* Option sortie  
0 = Aucune option  
8 = Sortie analogue  
\* Option de sortie haut niveau  
0 = Aucune sortie haut niveau point de  
consigne  
1 = 3 Optos  
(panneau seulement)  
\*- Toujours = 0  
\*\*\* Marché visée  
Code spécifique du pays

**PARAMÈTRES DE CONFIGURATION ET  
D'ÉTALONNAGE**

L'étalonnage peut se faire avec deux (2) points d'étalonnage, y compris le zéro. L'accès au menu d'étalonnage et de configuration est interdit lorsque le commutateur interne SW1-1 est en position ouvert.

**SUMMARY DESCRIPTION: Cont'd****SEALING**

Calibration and coarse zero adjustment are located within the housing of the device which can be sealed with a wire and lead seal.

The design is exempt from providing ready access to all other components or adjustments without having to break a seal as specified in SGM3/10.

**REVISION**

The purpose of Revision 1 is to add the compatible base with digital signal (DigiTol base).

**EVALUATED BY**

Rev. 1  
Michel Létourneau  
Complex Approvals Examiner  
TEL (613) 952-0663  
FAX (613) 952-1754

Tested by NTEP

**DESCRIPTION SOMMAIRE: Suite****SCELLEMENT**

Les dispositifs de réglage de l'étalonnage et du zéro approximatif se trouvent dans le boîtier de l'appareil qui peut être scellé avec un fil métallique et un scellé de plomb.

L'appareil n'est pas tenu d'assurer un accès facile à tous les autres composants ou organes de réglage sans bris de scellé, suivant la norme SGM3/10.

**RÉVISION**

Le révision 1 vise à ajouter la base compatible au signal numérique (base DigiTol).

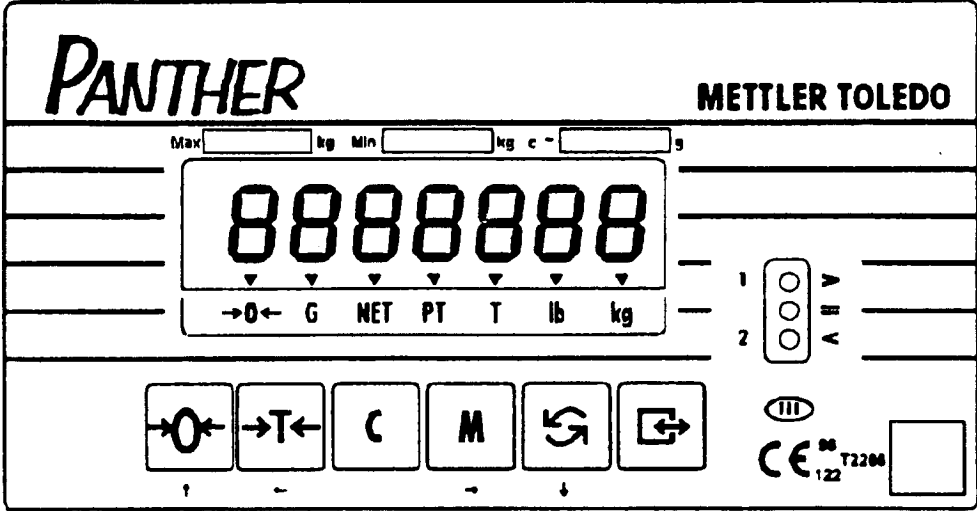
**ÉVALUÉ PAR**

Rev. 1  
Michel Létourneau  
Examinateur d'approbations complexes  
Tél (613) 952-0663  
FAX (613) 952-1754

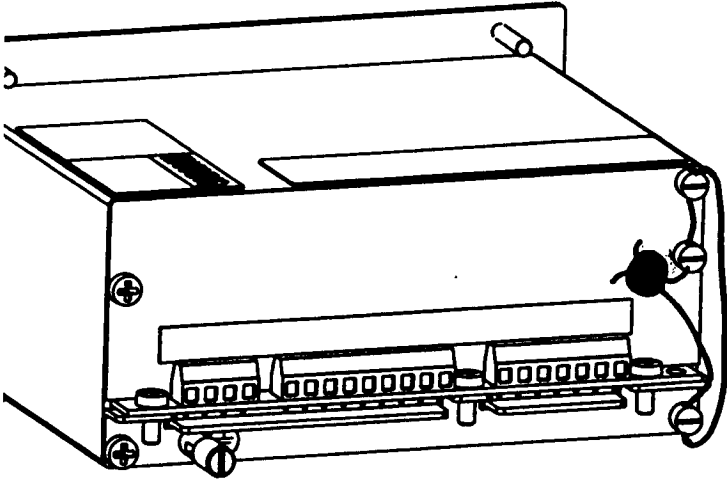
Vérifié par NTEP

SUMMARY DESCRIPTION: Cont'd

DESCRIPTION SOMMAIRE: Suite



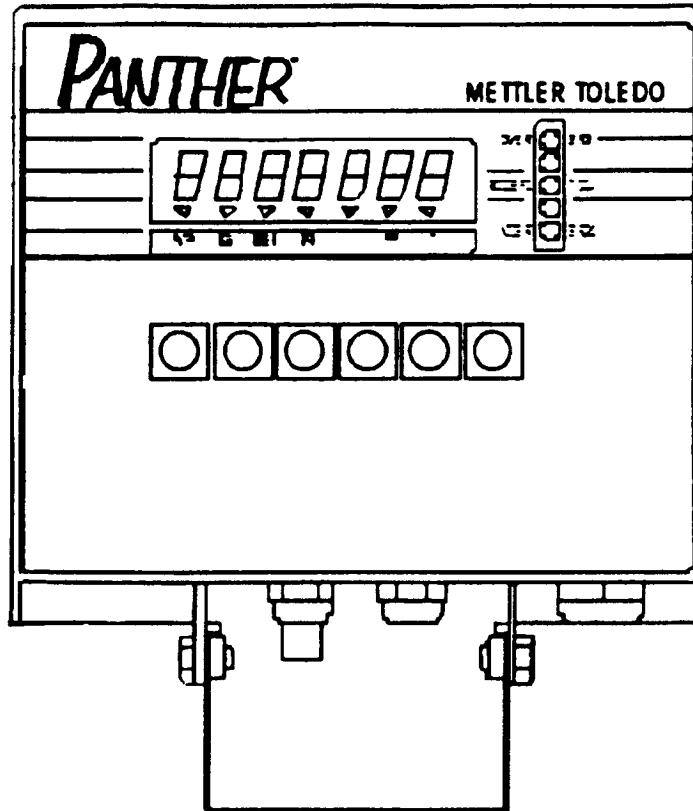
Panel Enclosure / Boîtier à montage sur panneau



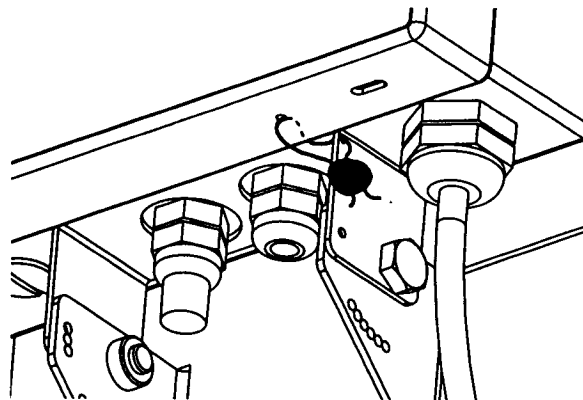
Sealing / Scellement

SUMMARY DESCRIPTION: Cont'd

DESCRIPTION SOMMAIRE: Suite



Harsh Enclosure / Boîtier environnements hostiles



Sealing / Scellement

**APPROVAL:**

The design, composition, construction and performance of the device type(s) identified herein have been evaluated in accordance with regulations and specifications established under the Weights and Measures Act. Approval is hereby granted accordingly pursuant to subsection 3(1) of the said Act.

The marking, installation and manner of use of trade devices are subject to inspection in accordance with regulations and specifications established under the Weights and Measures Act. Requirements relating to marking are set forth in sections 18 to 26 of the Weights and Measures Regulations. Installation and use requirements are set forth in Part V and in specifications established pursuant to section 27 of the said Regulations. A verification of conformity is required in addition to this approval. Inquiries regarding inspection and verification should be addressed to the local inspection office of Industry Canada.



René Magnan, P.Eng.  
Acting Director  
Approval Services Laboratory

**APPROBATION:**

La conception, la composition, la construction et le rendement du(des) type(s) d'appareils identifié(s) ci-dessus, ayant fait l'objet d'une évaluation conformément au Règlement et aux prescriptions établis aux termes de la Loi sur les poids et mesures, la présente approbation est accordée en application du paragraphe 3(1) de ladite Loi.

Le marquage, l'installation, et l'utilisation commerciales des appareils sont soumis à l'inspection conformément au Règlement et aux prescriptions établis aux termes de la Loi sur les poids et mesures. Les exigences de marquages sont définies dans les articles 18 à 26 du Règlement sur les poids et mesures. Les exigences d'installation et d'utilisation sont définies dans la partie V et dans les prescriptions établies en vertu de l'article 27 dudit règlement. Une vérification de conformité est requise. Toute question sur l'inspection et la vérification de conformité doit être adressée au bureau local d'Industrie Canada.

René Magnan, ing.  
Directeur intérimaire  
Laboratoire des services d'approbation

Date:

SEP 11 1997